

Відомість креслень основного комплексу ПВР

Аркуш	Найменування	Примітки
1	Загальні дані	
2	Технологічна карта будівництва. Будгенплан	
3	Технологічна схема оздоблення внутрішніх та зовнішніх робіт по адміністративній будівлі	
4	Технологічна карта на будівництво блоку біологічної та механічної очистки	
5	Схема строповки	

Загальні дані.

Дані креслення у складі проекту «Реконструкція очисних споруд господарсько-побутових стічних вод державної установи "Раїківська виправна колонія(№73) Бердичівського району Житомирської області потужністю до 400м³/добу» розроблені на підставі Договору № 150-К-19 між Замовником - Державна установа «Генеральна дирекція Державної кримінально-виконавчої служби України» та Виконавцем - ТОВ "Юнібуд Енерго Сервіс" (м. Київ).

1. Пояснювальну записку див. 150-К-19- ПВР.ПЗ
2. Креслення розроблені відповідно до чинних норм, правил та стандартів.
3. В'їзд на будмайданчик та виїзд з нього - з існуючої дороги.
4. При організації будівництва і виконанні робіт слід керуватися правилами і вимогами ДБН А.3.2-2-2009 Охорона праці і промислова безпека у будівництві.

Відомість документів, які додаються і на які посилаються

Позначення	Найменування	Примітки
	<u>Документи, на які посилаються</u>	
ДБН А.3.1-5-2016	Організація будівельного виробництва	
	Посібник з розробки проектів організації будівництва і проектів виконання робіт	
	Частина 1. Технологічна та виконавча документація ДБН А.3.1-5-96	

Зам.інв. №
Підпис і дата
Інв. № об.

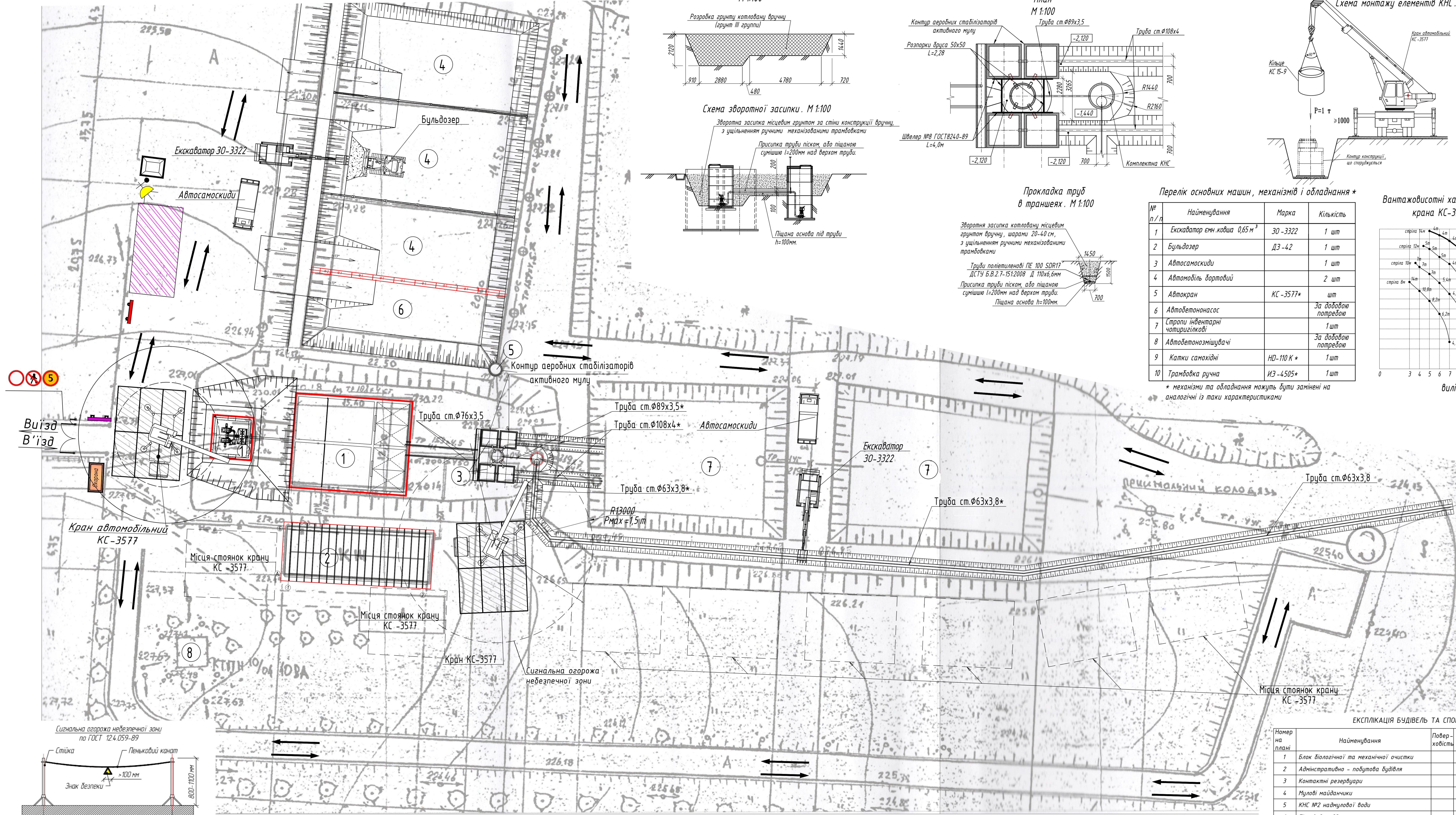
150-К-19-ПВР					
Реконструкція очисних споруд господарсько-побутових стічних вод державної установи "Раїківська виправна колонія(№73) Бердичівського району Житомирської області потужністю до 400м ³ /добу					
Зм.	Кільк.	Арк.	№ док	Підпис	Дата
Розробив	М'яновський			<i>[Підпис]</i>	2019
Перевірив	Козловець			<i>[Підпис]</i>	2019
Н.контр.	Ларин			<i>[Підпис]</i>	2019
ГІП	Дьяченко			<i>[Підпис]</i>	2019
Нач. віділу	Козловець			<i>[Підпис]</i>	2019
				Проект виконання робіт	
				Стадія	Аркуш
				ПВР	1
				Аркушів	6
Загальні дані				ТОВ "Юнібуд Енерго Сервіс"	

План. М 1:200

Схема розробки ґрунту котловану М 1:100

План М 1:100

Схема монтажу елементів КНС. М 1:100



Порядок виконання робіт
 До початку основних будівельно-монтажних робіт проводиться підготовчі роботи до складу яких входять:

- розчищення майданчика;
- створення геодезичної розбивочної основи;
- встановлення пересувних інвентарних вагончиків виробничо-побутового призначення і підведення до них електроенергії від пересувного дизель-електростанції;
- освітлення будмайданка переносними прожекторами.

Для під'їзду до будмайданка використовуються існуючі дороги.

I етап (Розробка ґрунту та планування)
 Розробка ґрунту для проведення робіт по монтажу додаткових елементів трубопроводу.

- розробка ґрунту вручну до позначки -1,00м
- влаштування розпорок з дерева брус 50х50мм та швелерів на позначці -0,50м між елементами конструкції стабілізаторів активного мулу.
- розробка ґрунту вручну до позначки -2,120м

Розробка ґрунту для проведення робіт по заміні елементів конструкції існуючої КНС

- розробка ґрунту вручну до позначки -1,800м

Розробка ґрунту для проведення робіт по прокладанню інженерних мереж

- розробка ґрунту траншеї екскаватором ємн. ковша 0,65м³
- доробка та влаштування дна траншеї та влаштування прямиків вручну
- розміри прямиків для стикування секцій трубопроводу прийняті згідно ДСТУ

Частина ґрунту, яка необхідна для зворотного засипання пазах складається на площадці у відвал.

II етап (Будівельно-монтажні роботи)
 Виконати монтаж елементів конструкції:

- кільця стінові пазогребеневі
- плит перекриття

Монтаж елементів конструкції виконувати за допомогою автокрана КС-3577. Усі збірні елементи при монтажі встановлювати на цементно-піщаному розчині М-100 завтовшки 10мм. Виконати замурування швів кільця цементно-піщаним розчином у співвідношенні 1:2. Отвори в стінах колодязів, для встановлення гільз або патрубків, виконати по місцю методом розсвердлювання. Після установлення гільз та труб отвори у стінах колодязів замурувати бетоном класу С8/10. Врізка у існуючі трубопроводи здійснювати з дотриманням правил безпеки.

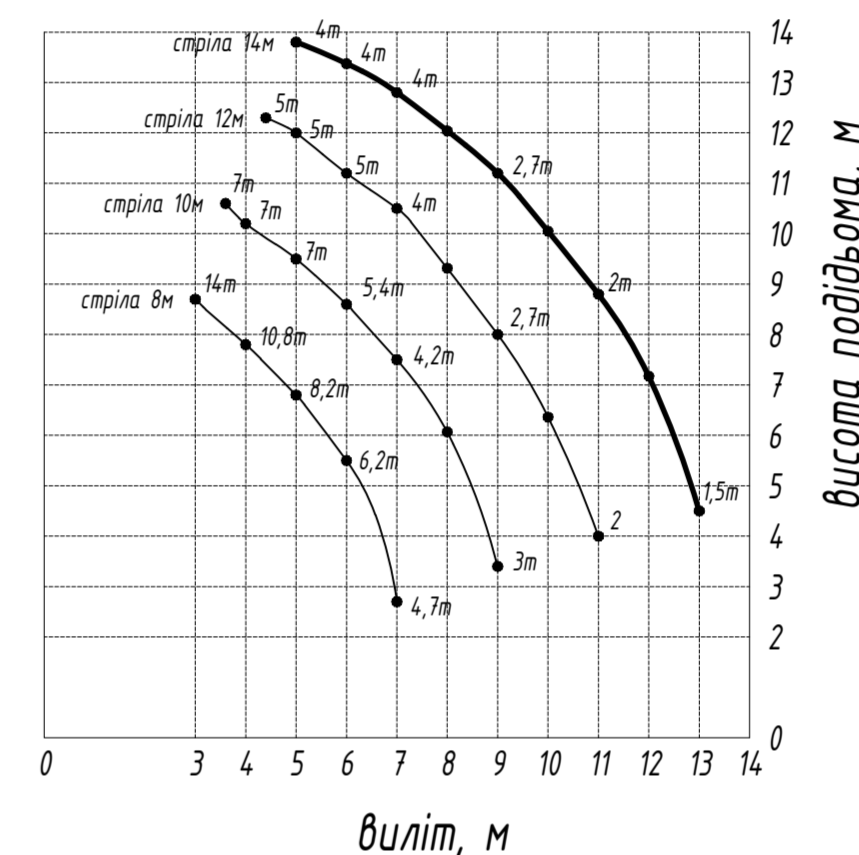
III етап (Укладання трубопроводів. Зворотна засипка)
 Укладання трубопроводів виконувати на піщану основу h=100мм. Присипка труби піском, або піщаною сумішшю над верхом труби. Зворотна засипка за конструкцією місцевим ґрунтом бадями, шарами 20-30см, з ущільненням ручними механізованими трамбовками. Зворотна засипка місцевим ґрунтом бульдозером шарами 0,2м з ущільненням котками на пневмошинах.

Перелік основних машин, механізмів і обладнання *

№ п/п	Найменування	Марка	Кількість
1	Екскаватор ємн. ковша 0,65 м ³	30-3322	1 шт
2	Бульдозер	ДЗ-42	1 шт
3	Автосамоскиди		1 шт
4	Автомобіль дортовий		2 шт
5	Автокран	КС-3577*	1 шт
6	Автобетононасос	За додатков. потребою	
7	Страни інвентарні чотиригількові		1 шт
8	Автобетонозмішувачі	За додатков. потребою	
9	Катки самохідні	НД-110 К*	1 шт
10	Трамбовка ручна	НЗ-4505*	1 шт

* механізми та обладнання можуть бути замінені на аналогічні із такими характеристиками

Вантажовисотні характеристики крана КС-3577



Умовні позначення

- Ділянка тимчасового зберігання конструкцій та матеріалів
- Існуючі споруди та будівлі
- Споруди та будівлі, що проєктуються
- Ворота
- ПАГ 18 ПЛИТА ДОРОЖНЯ -6,0мx2,0мx180
- «Рух заборонено»
- «Обмеження максимальної швидкості»
- Схема переміщення автотранспорту
- Інформаційний щит
- Пожежний інвентар
- Контейнер для сміття
- Освітлення будмайданка
- «Рух пішоходів заборонено»

Примітки:
 1. Загальні дані див. аркш. 1.
 2. Для БМР передбачено застосування крана КС-3577, максимальний виліт стріли - до 14,0м.
 3. Земляні роботи виконувати у відповідності згідно ДСТУ -НБВ 2.1-28:2013 "Настанова щодо проведення земляних робіт, улаштування основ та спорудження фундаментів"

ЕКСПЛІКАЦІЯ БУДІВЕЛЬ ТА СПОРУД

Номер на плані	Найменування	Поверховість	Площа забудови, м ²	Примітки
1	Блок біологічної та механічної очистки			Реконструкція
2	Адміністративно - побутова будівля			Реконструкція
3	Контактні резервуари			Реконструкція
4	Мулові майданчики			Реконструкція
5	КНС №2 наддулової води			Реконструкція
6	Піщаний майданчик			Нові
7	Біотадки			Існуючі
8	КТП			Існуючі

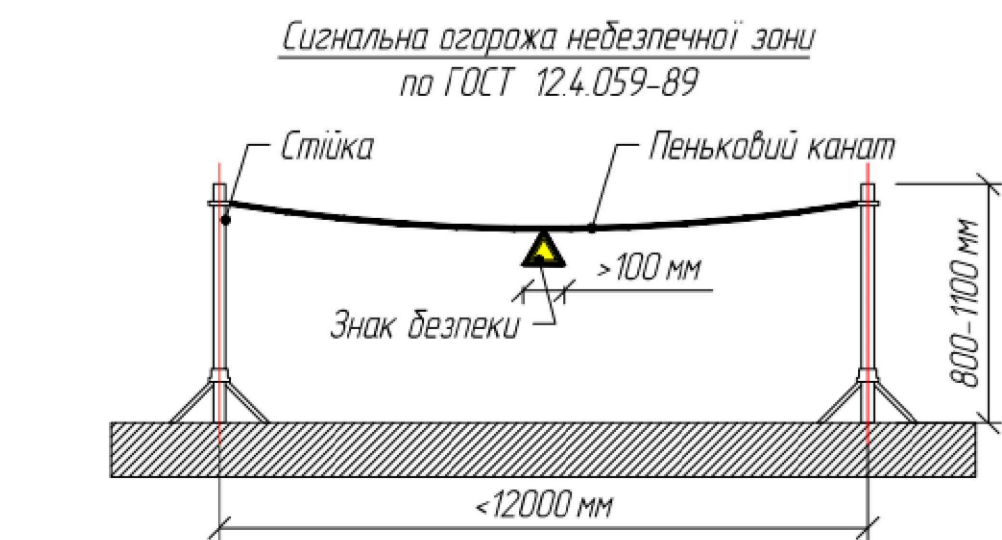
150-К-19-ПВР				
Зм.	Кільк.	Арк. № док.	Підпис	Дата
Розробив	Ділянський			2019
Перевірив	Ділянський			2019
Відав	Мішин			2019
ГПП	Ділянський			2019
Нач. відділу	Козловська			2019

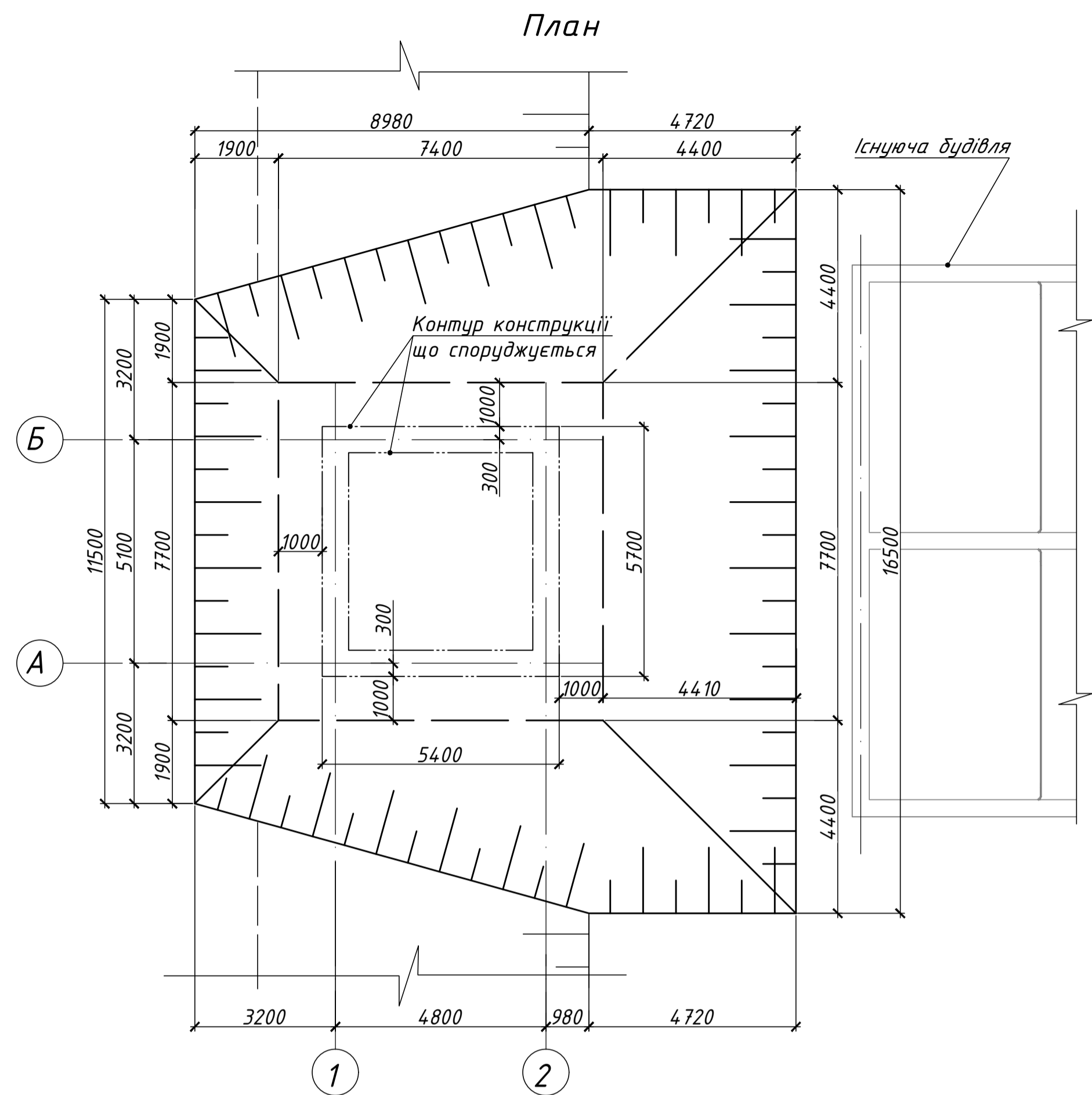
Проект виконання робіт

Стадія	Аркш
ПВР	2

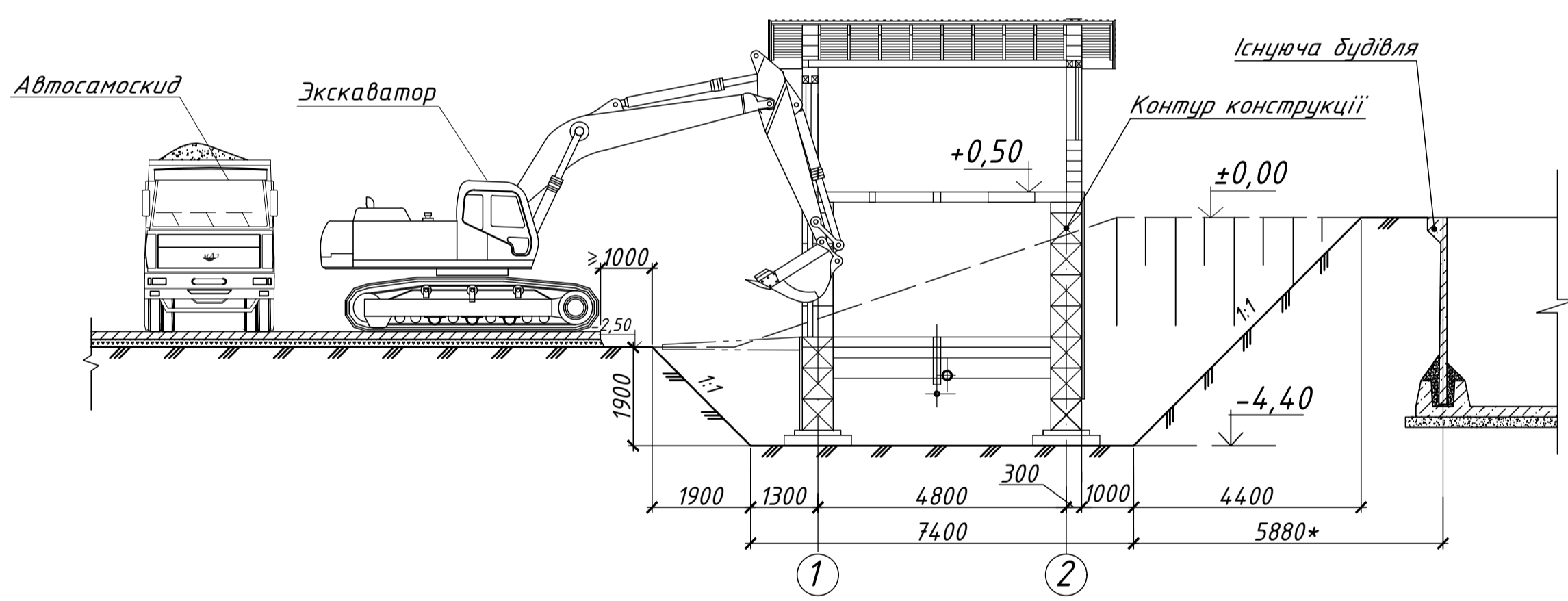
Технологічна карта будівництва. Будгенплан.

ТОВ "Юнібуд Енерго Сервіс"





1. Розробка ґрунту



2. Монтаж конструкції

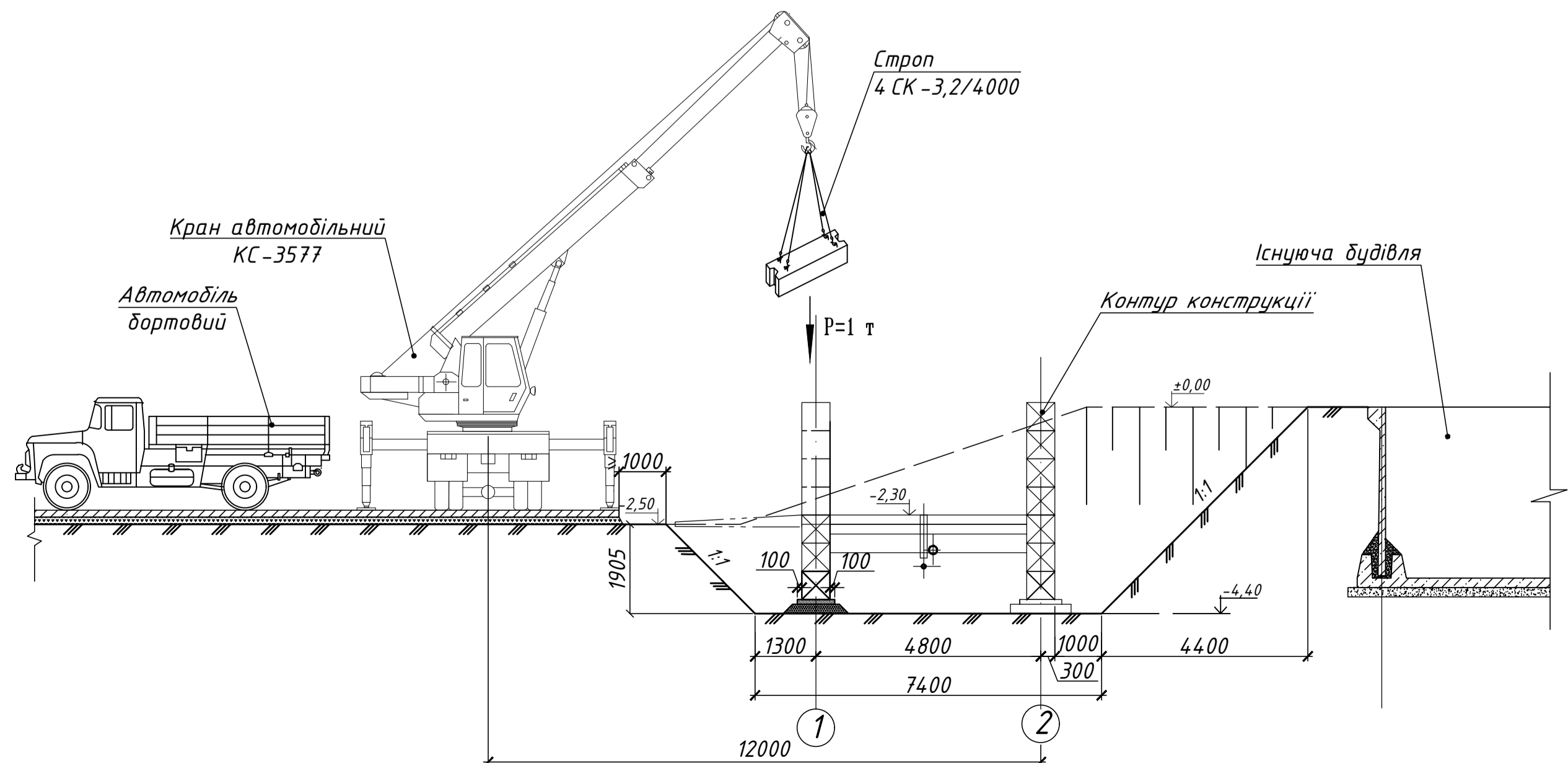
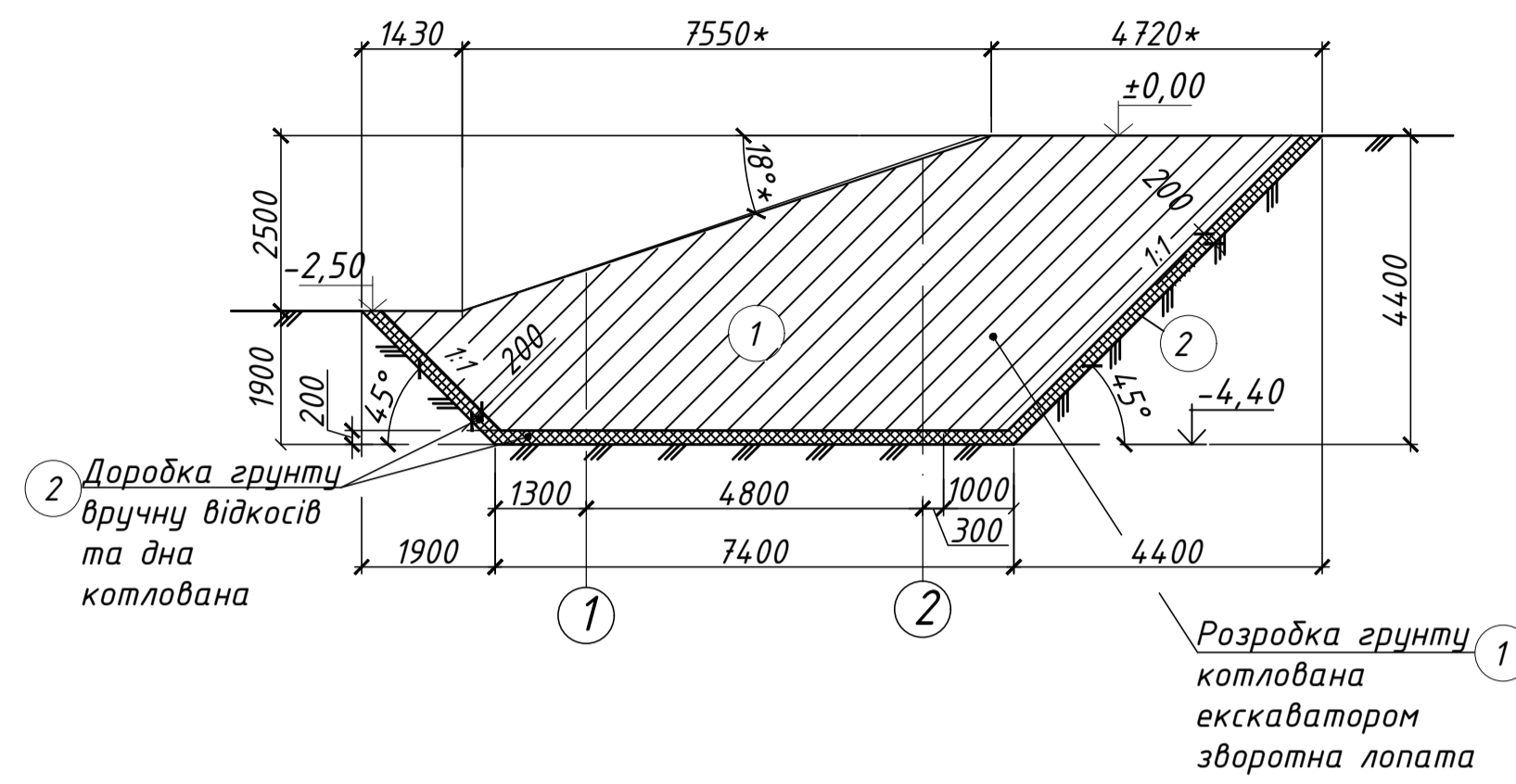
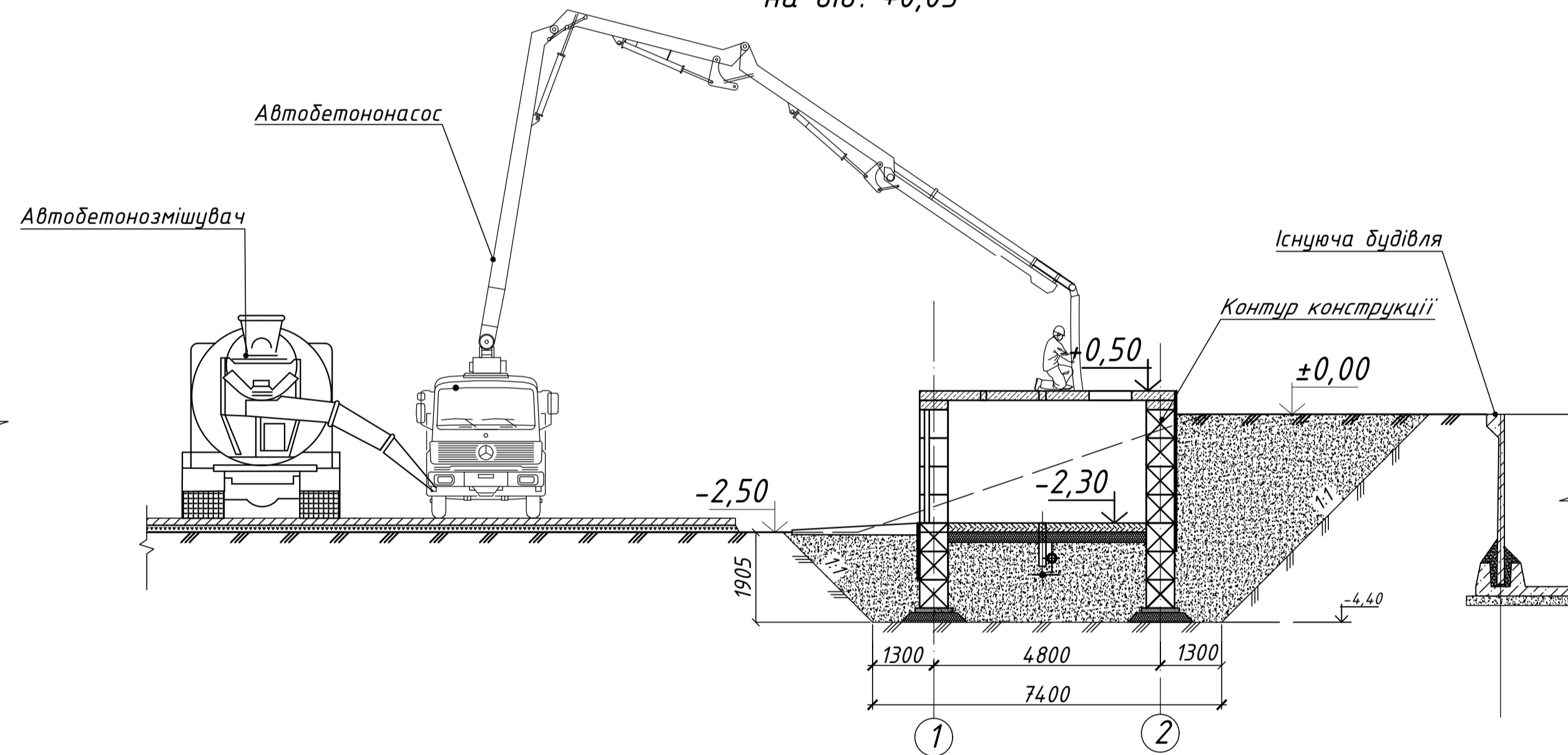


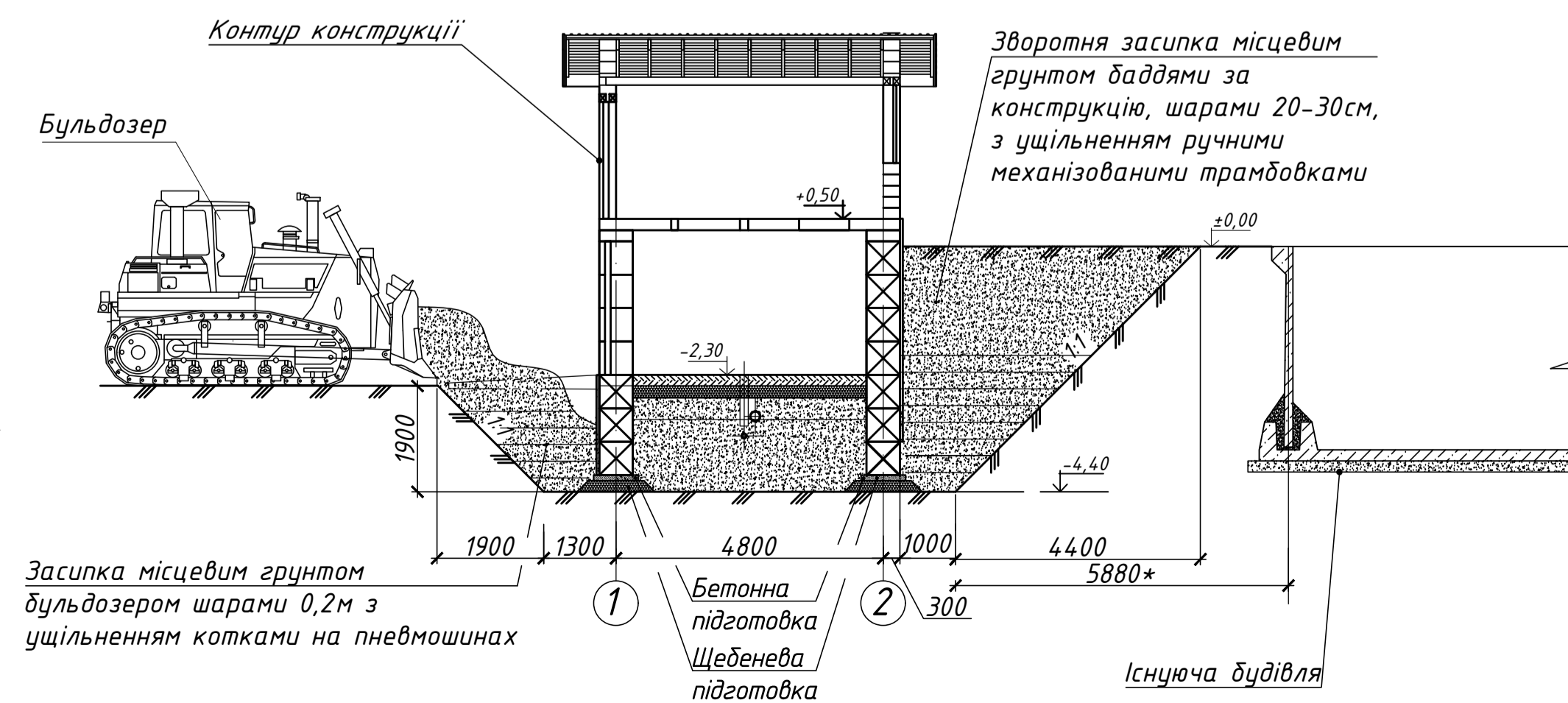
Схема розробки ґрунту.



3. Бетонування перекриття на від. +0,05



4. Схема зворотної засипки



Засипка місцевим ґрунтом бульдозером шарами 0,2м з ущільненням котками на пневмошинах

Бетонна підготовка
Щебенєва підготовка

Порядок виконання робіт

- До початку основних будівельно-монтажних робіт проводяться підготовчі роботи, до складу яких входить:
- розчищення майданчика;
 - створення геодезичної розбивочної основи;
 - встановлення пересувних інвентарних вагончиків виробничо-побутового призначення і підведення до них електроенергії від пересувної дизель-електростанції;
 - освітлення будмайданчика переносними прожекторами.
- Для під'їзду до будмайданчика використовуються існуючі дороги.
- виконати демонтаж фундаментів існуючої будівлі блока очисних споруд

I етап (Розробка ґрунту та планування)

Для можливості роботи механізмів, робочий майданчик заощується збірними залізобетонними плитами.

Розробка ґрунту до проектних відміток землі екскаватором (ємністю 0,65 м³) з навантаженням автосамоскид. Підбір ґрунту після роботи екскаватора і зачищення дна котловану доробляється вручну. Частина ґрунту, яка необхідна для зворотного засипання пазах фундаментів і підсилення під поли складається на площадці у відвал.

II етап (Будівельно-монтажні роботи)

Виконати щебеневу підготовку під фундаменти конструкції. Виконати бетонну підготовку. Монтаж конструкції за допомогою автокрана КС-3577. Для бетонування перекриття використовують автобетононасос.

III етап (Зворотна засипка)

Укладку трубопроводів виконувати на піщану основу l=100 мм. Присипка труби піском, або піщаною сумішшю над верхом труби.

Зворотня засипка за конструкцію місцевим ґрунтом баддями, шарами 20-30 см, з ущільненням ручними механізованими трамбовками.

Зворотня засипка місцевим ґрунтом бульдозером шарами 0,2 м з ущільненням котками на пневмошинах

Перелік основних машин, механізмів і обладнання *

№ п/п	Найменування	Марка	Кількість
1	Екскаватор емн ковшу 0,65 м ³		1 шт
2	Автомобіль бортовий		2 шт
3	Автокран	КС-3577*	шт
4	Автомобілонасос		За добовою потребою
5	Стропи інвентарні чотиригілкові		1 шт
6	Автомобілозмішувачі		За добовою потребою
7	Катки самохідні	НД-110 К *	1 шт
8	Трамбовка ручна	ИЗ-4505*	1 шт

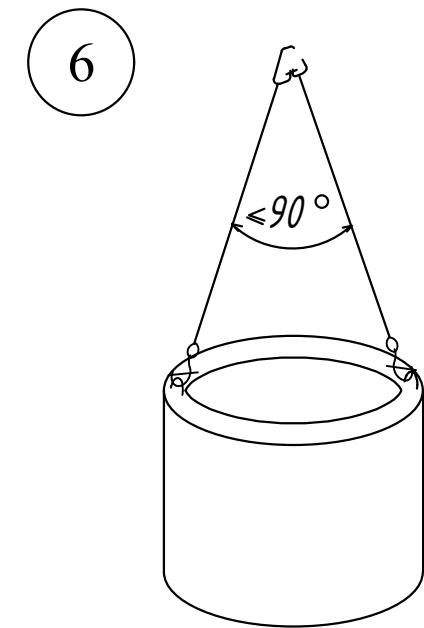
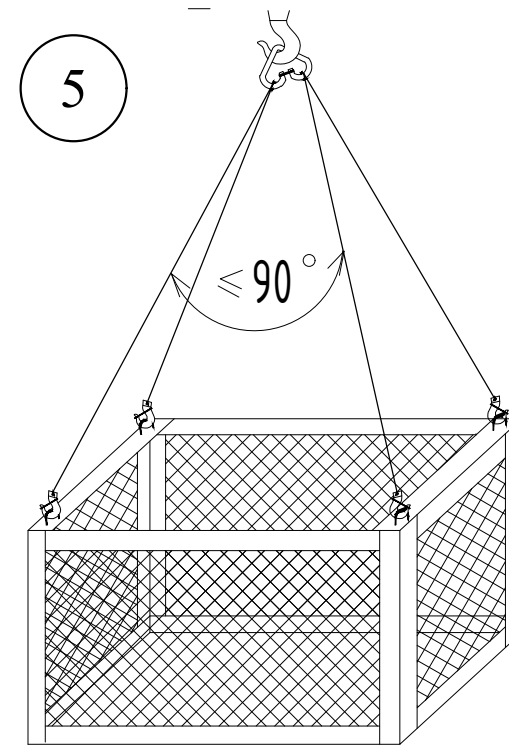
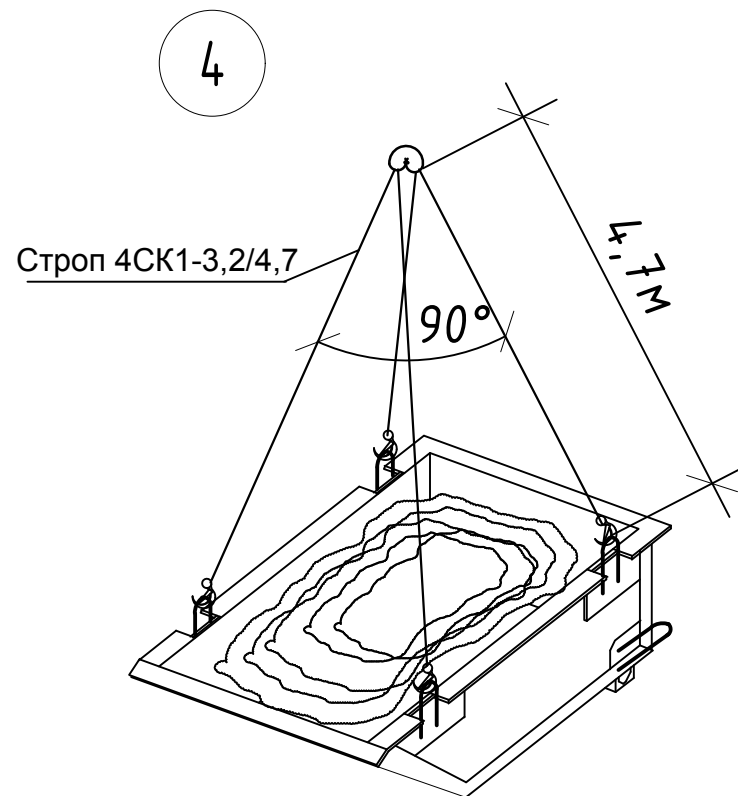
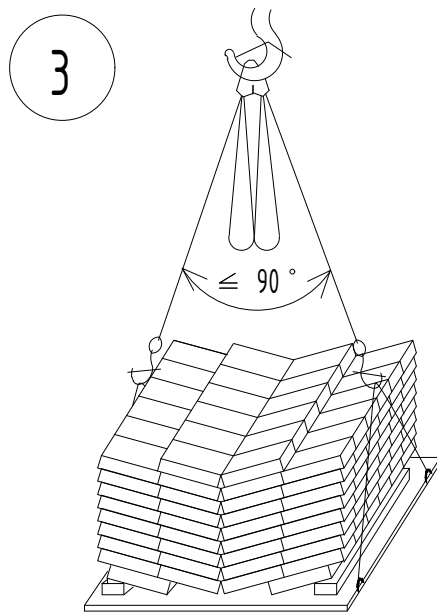
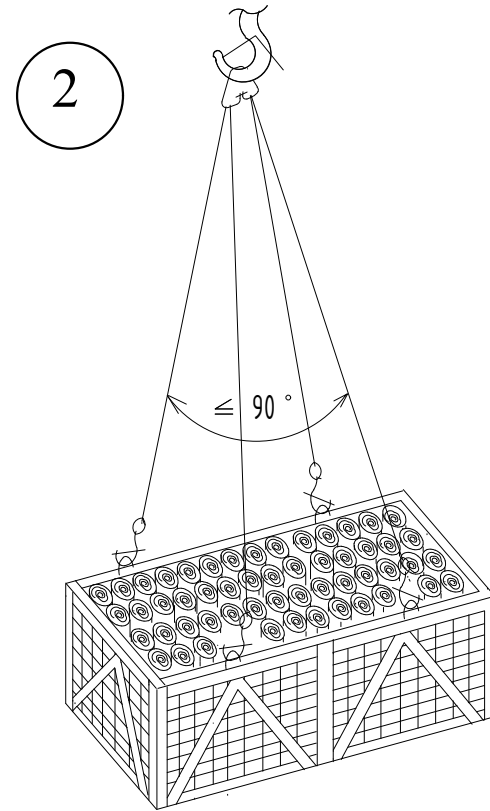
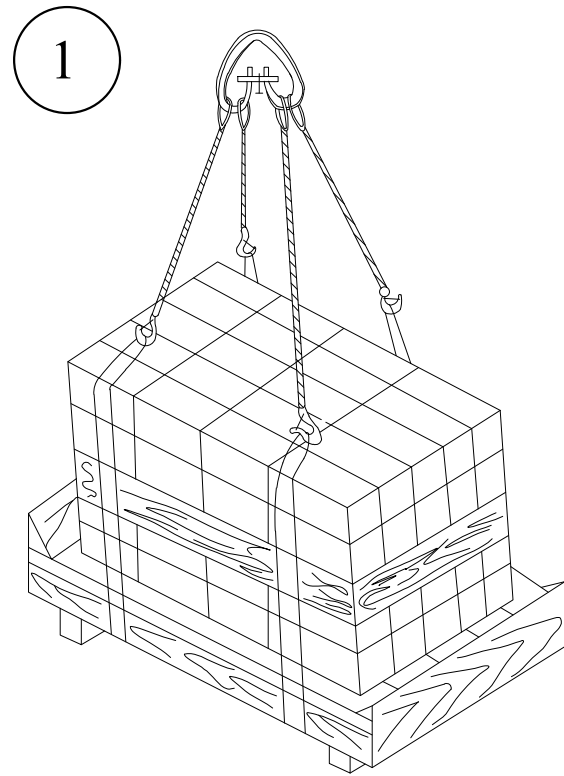
* механізми та обладнання можуть бути замінені на аналогічні із такою характеристиками

- Примітки:
1. Загальні дані див. аркуш 1.
 2. Для БМР передбачено застосування крана КС-3577, максимальний виліт стріли - до 14,0 м.
 3. Земляні роботи виконувати у відповідності згідно ДСТУ -НБВ.2.1-28:2013 "Настанова щодо проведення земляних робіт, улаштування основ та спорудження фундаментів"

150-К-19-ПВР					
Реконструкція очисних споруд господарсько-побутових стічних вод державної установи "Раїківська виправна колонія(№73) Бердичівського району Житомирської області потужністю до 400м ³ /добу					
Зм	Кільк	Арх	№ док	Підпис	Дата
Розробив	М'явський	С	2019		
Перевірив	Козловць	Л	2019		
Н. контр.	Лалин	С	2019		
ГП	Дьяченко	С	2019		
Нач. відділу	Козловць	Л	2019		
Проект виконання робіт				Стадія	Аркуші
Технологічна карта будівництва блока біологічної та механічної очистки				ПВР	4
ТОВ "Юнібуд Енерго Сервіс"					

Таблиця маси вантажів

№	Найменування	Кіл., шт.	Вага, т
1	Строповка приливно-витяжна установки на подоні	1	0,2
2	Ящик-контейнер для матеріалів	1	0,5
3	Строповка сипучих матеріалів в мешках	1	1,0
4	Бадья	1	2,0
5	Ящик для обладнання	1	0,5
6	Кільце КС15-9	1	1,0



Інв. № ор.	Підпис та дата	Зам. інв. №
------------	----------------	-------------

						150-К-19-ПВР					
						Реконструкція очисних споруд господарсько-побутових стічних вод державної установи "Раїківська виправна колонія(№73) Бердичівського району Житомирської області потужністю до 400м³/добу					
Зм.	Кільк.	Арк.	№ док	Підпис	Дата	Проект виконання робіт			Стадія	Аркуш	Аркушів
Розробив	М'яновський			<i>[Signature]</i>	2019				ПВР	5	
Перевірив	Козловець			<i>[Signature]</i>	2019						
Н.контр.	Лалин			<i>[Signature]</i>	2019						
ГІП	Дьяченко			<i>[Signature]</i>	2019						
Нач. віділу	Козловець			<i>[Signature]</i>	2019	Схема строповки			ТОВ "Юнібуд Енерго Сервіс"		