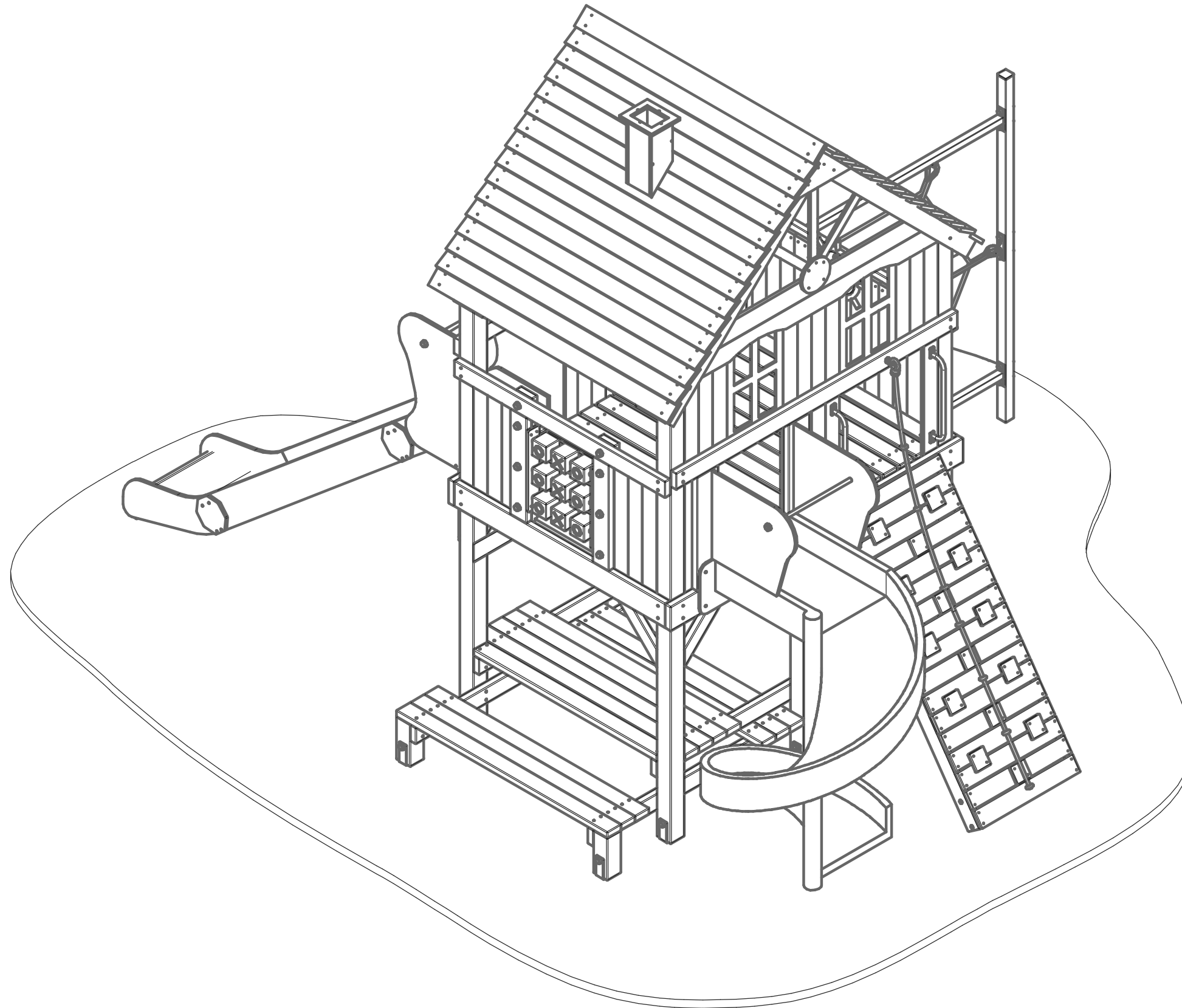


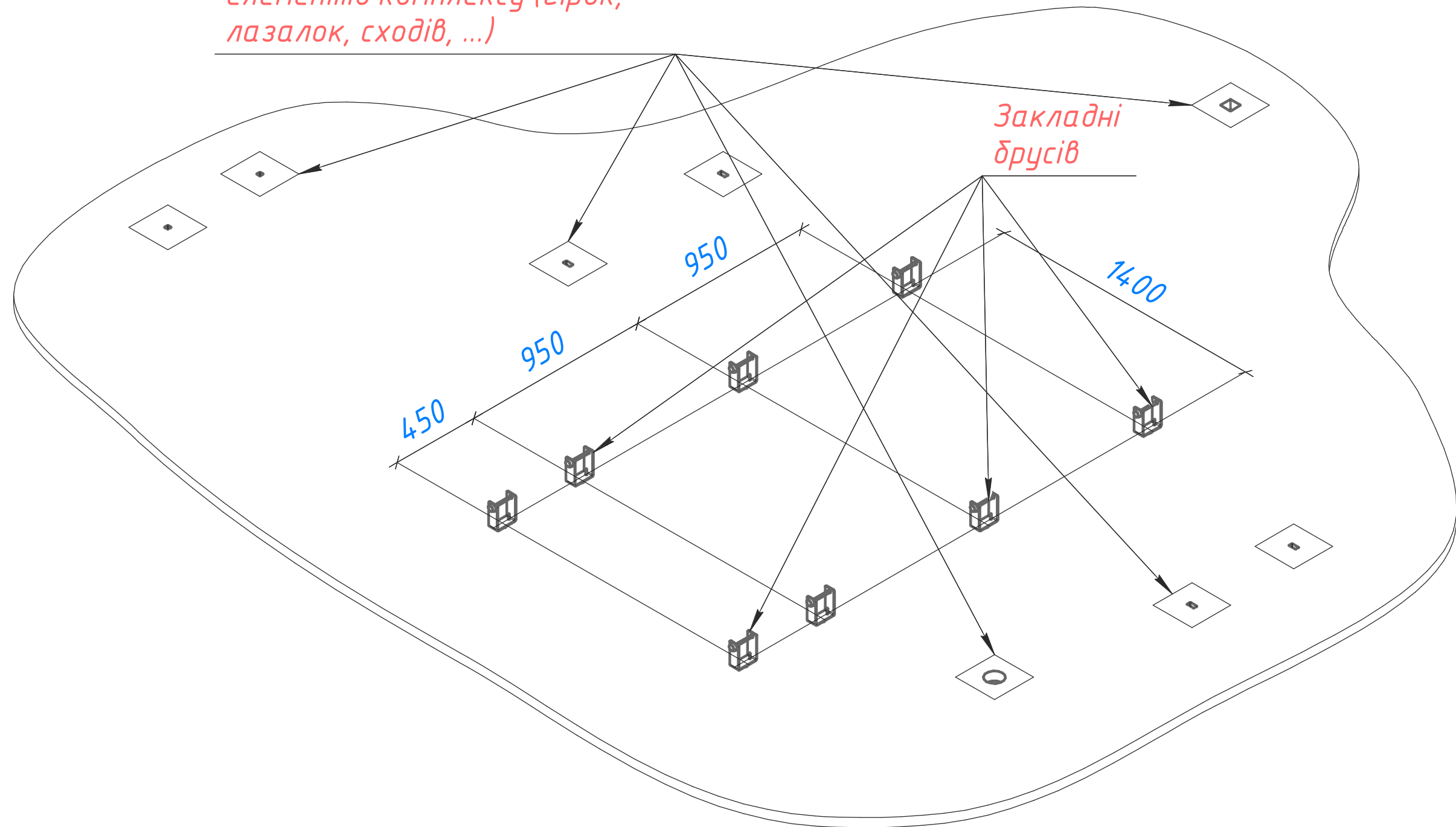
*DKV ІМ Дитячий комплекс "Вілла"  
Інструкція зі складання*

*Версія:  
5.11.2019*



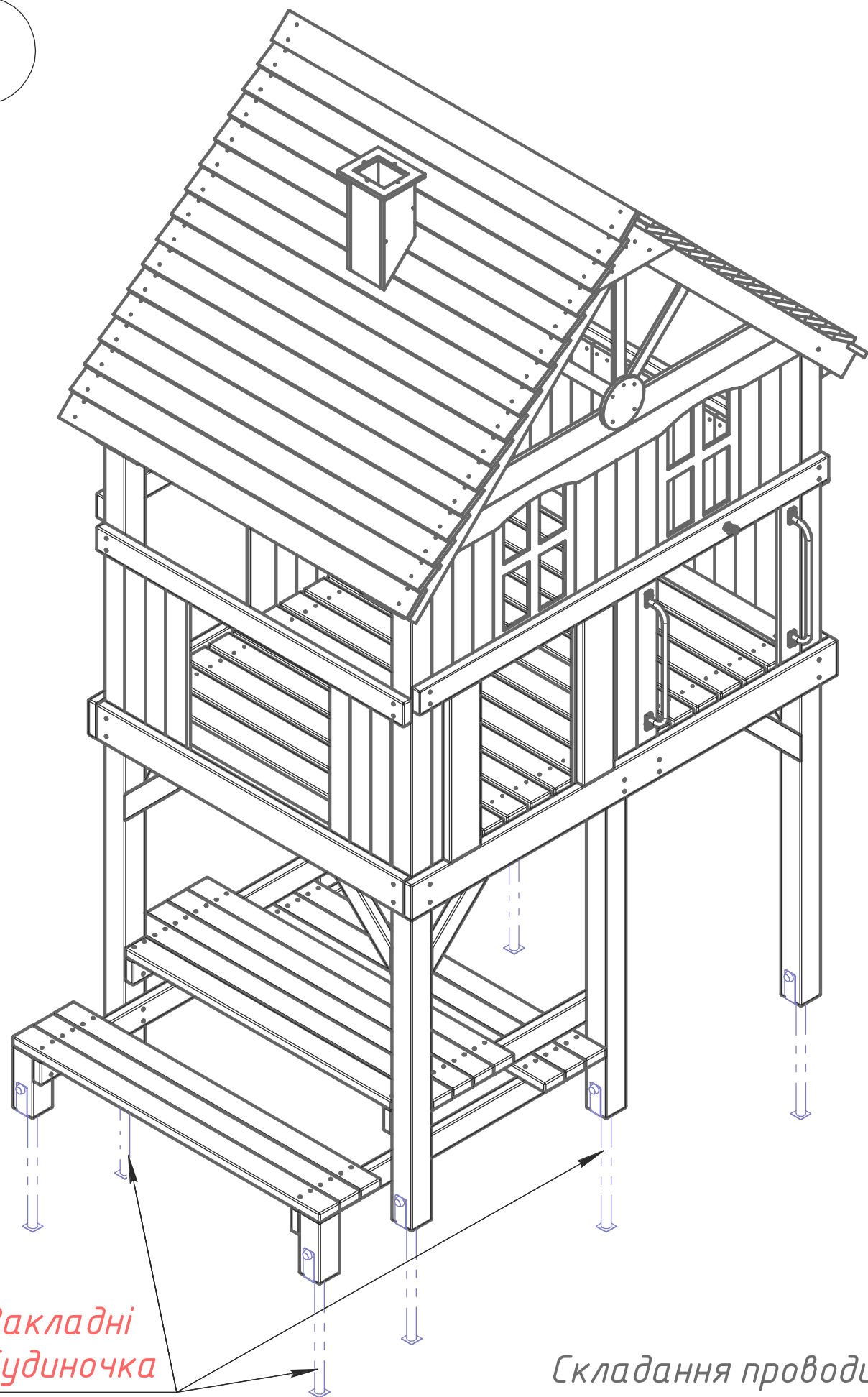
1

Місця під закладні приставних елементів комплексу (гірок, лазалок, сходів, ...)



1. Облаштування заглиблень під подальше бетонування закладних проводити згідно вимог DSO.1 МК.
2. Розміщення заглиблень під бетонування опор приставних елементів комплексу виконати гідно вимог креслення DKV Дитячий комплекс "Вілла" (акр2).

2

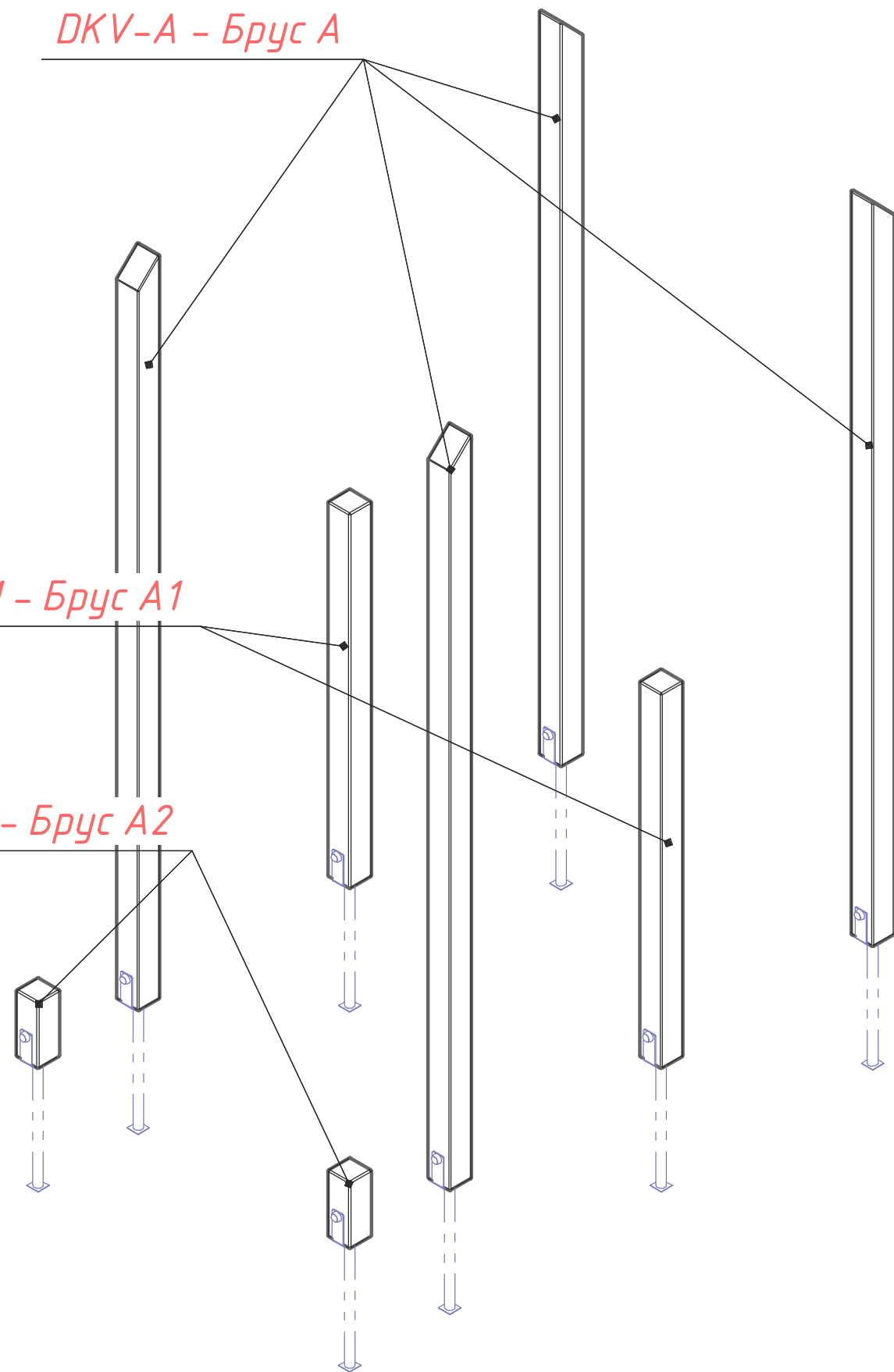


*Закладні  
будиночка*

*DKV-A - Брус А*

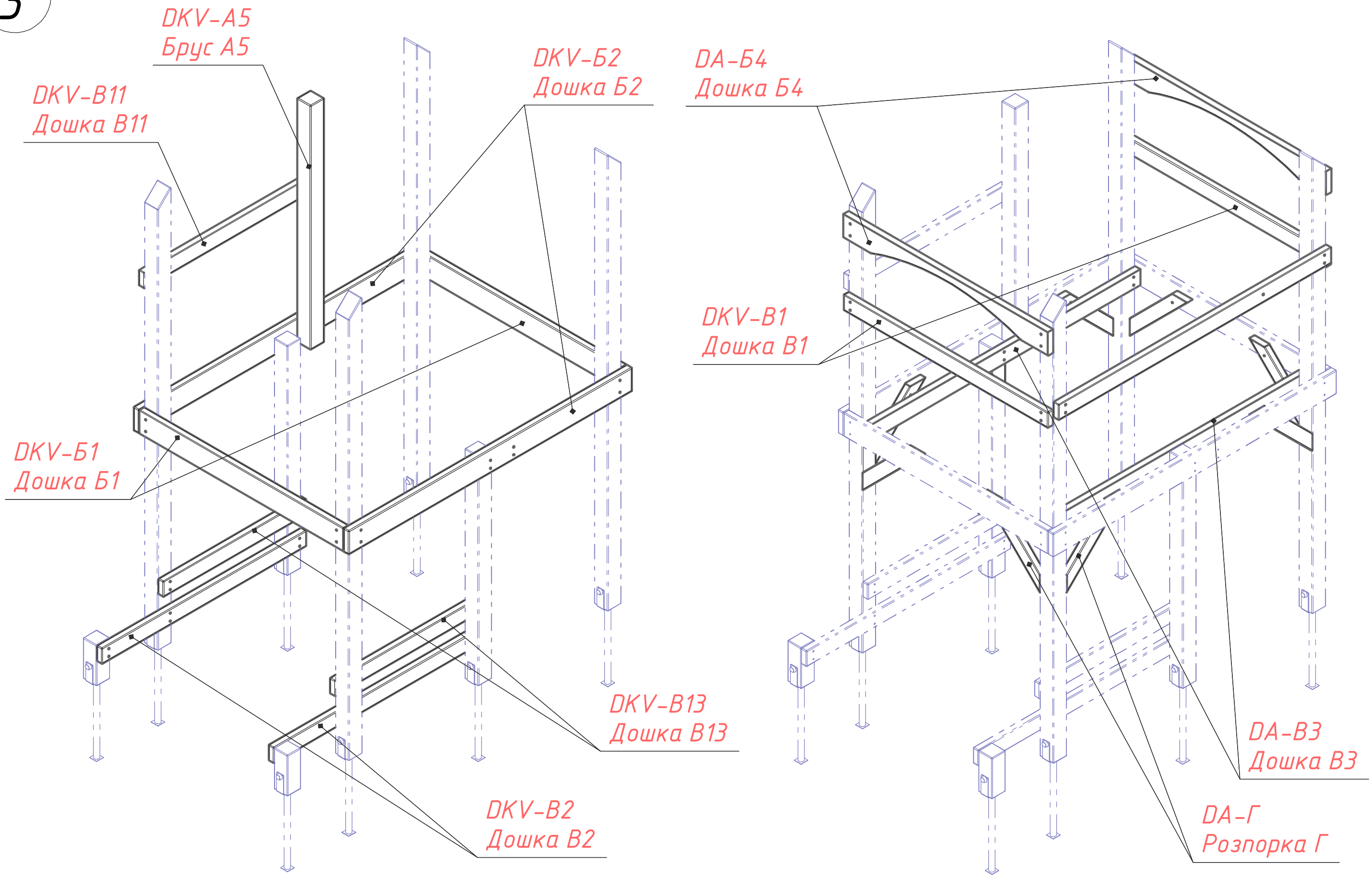
*DKV-A1 - Брус А1*

*DKV-A2 - Брус А2*



*Складання проводити у відповідності до вимог  
креслення DKV Дитячий комплекс ВІЛЛА.*

3



Складання проводити у відповідності до вимог креслення DKV Дитячий комплекс ВІЛЛА.

4

A

DA-Л  
Накладка Л

Шуруп 4x50

DA-Л  
Накладка Л

DA-M1  
Накладка M1

Складання проводити у відповідності до вимог креслення DKV Дитячий комплекс ВІЛЛА.

DA-E2  
Дошка E2

DA-E1  
Дошка E1

DA-B8  
Дошка B8

DKV-Ж9  
Дошка Ж9

DKV-Ж8  
Дошка Ж8

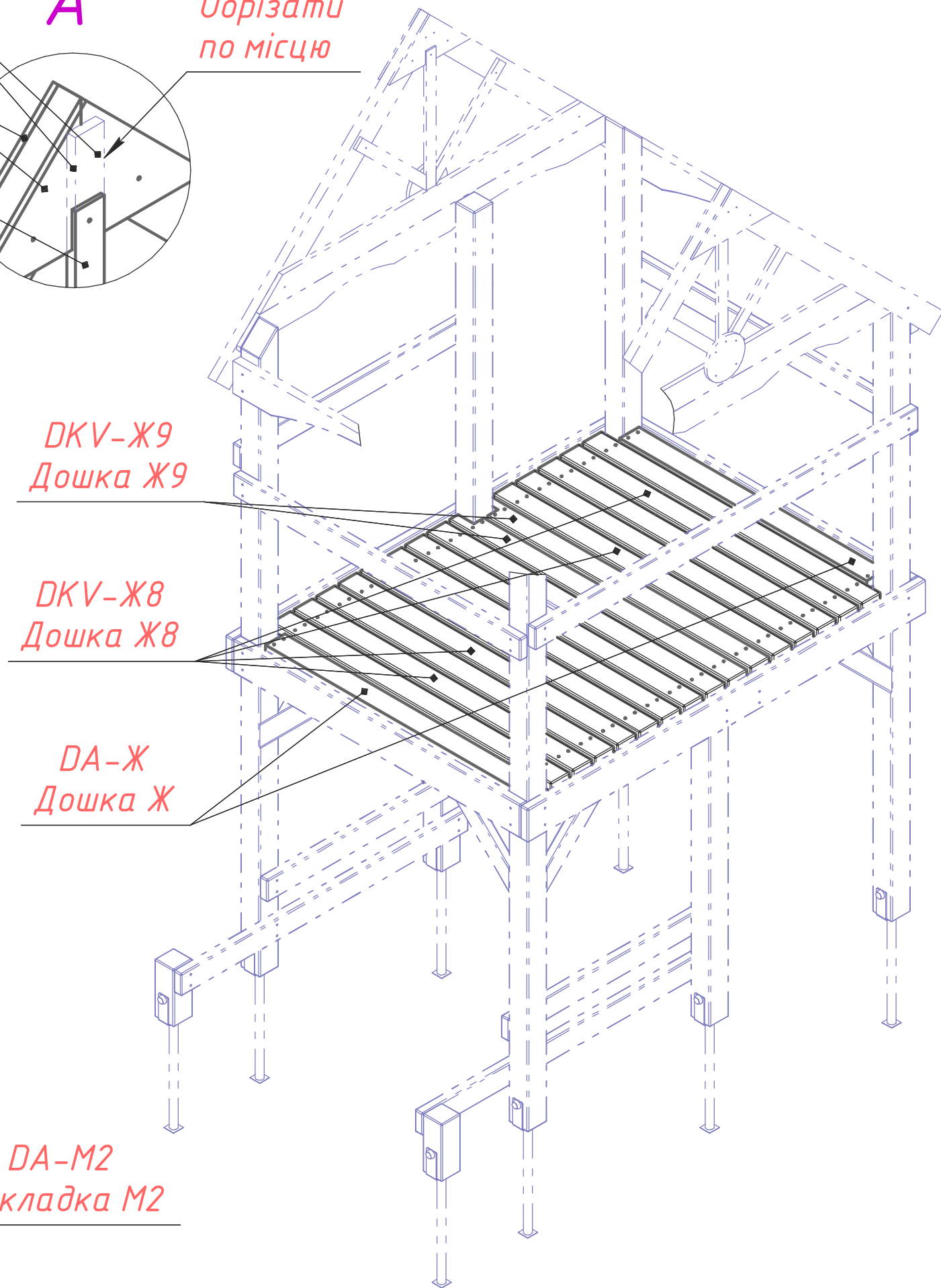
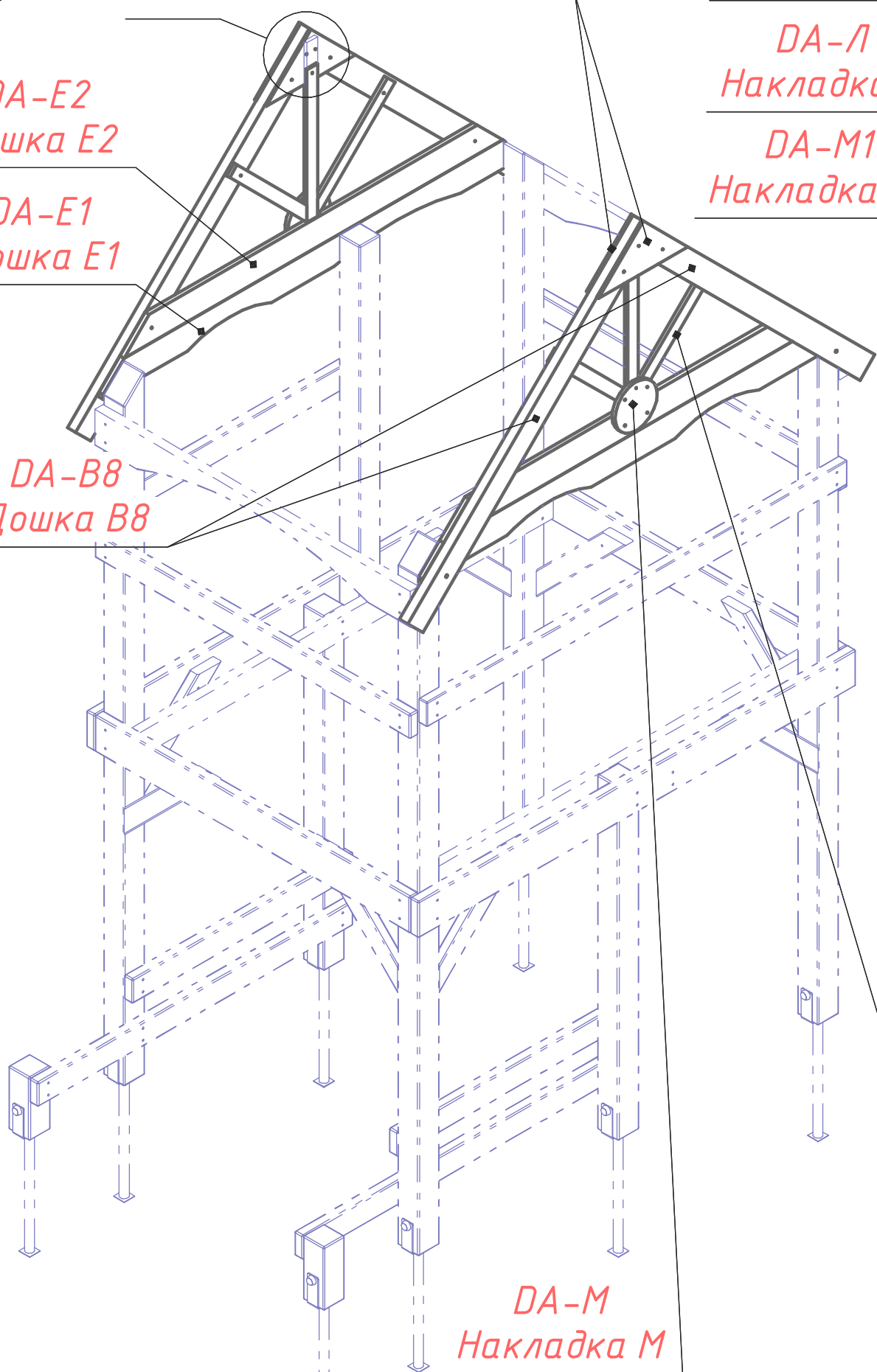
DA-Ж  
Дошка Ж

DA-M  
Накладка M

DA-M2  
Накладка M2

Обрізати  
по місцю

A



5

DA-D1  
Дошка Д1

DA-D3  
Дошка Д3

DA-X  
Димохід

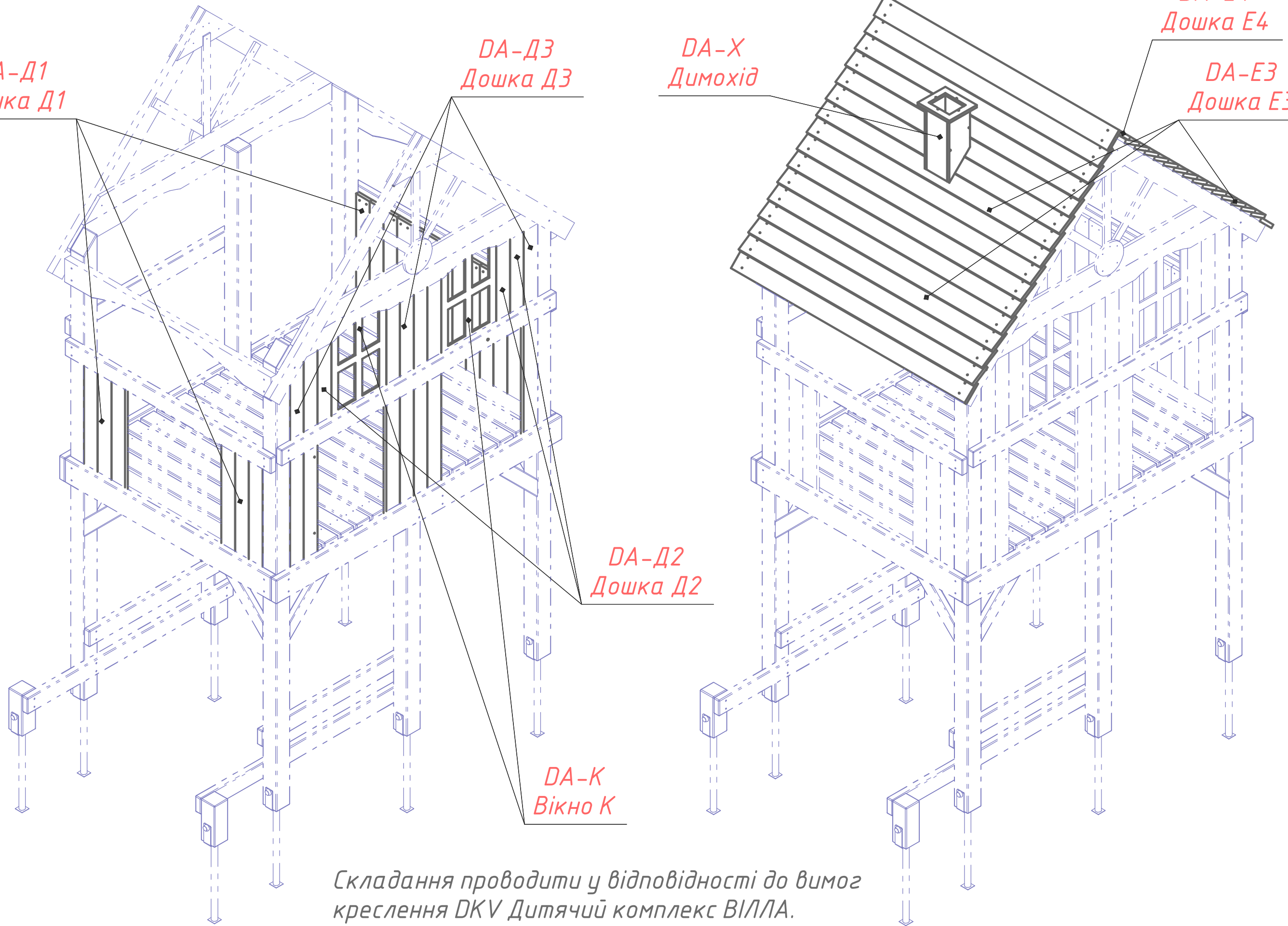
DA-E4  
Дошка E4

DA-E3  
Дошка E3

DA-D2  
Дошка Д2

DA-K  
Вікно К

Складання проводити у відповідності до вимог креслення DKV Дитячий комплекс ВІЛЛА.



6

Болт M10x60 DIN 603  
Рим-гайка M10 DIN 582  
Шайба M10 DIN 125

DKV-УЗ  
Турнік 1300

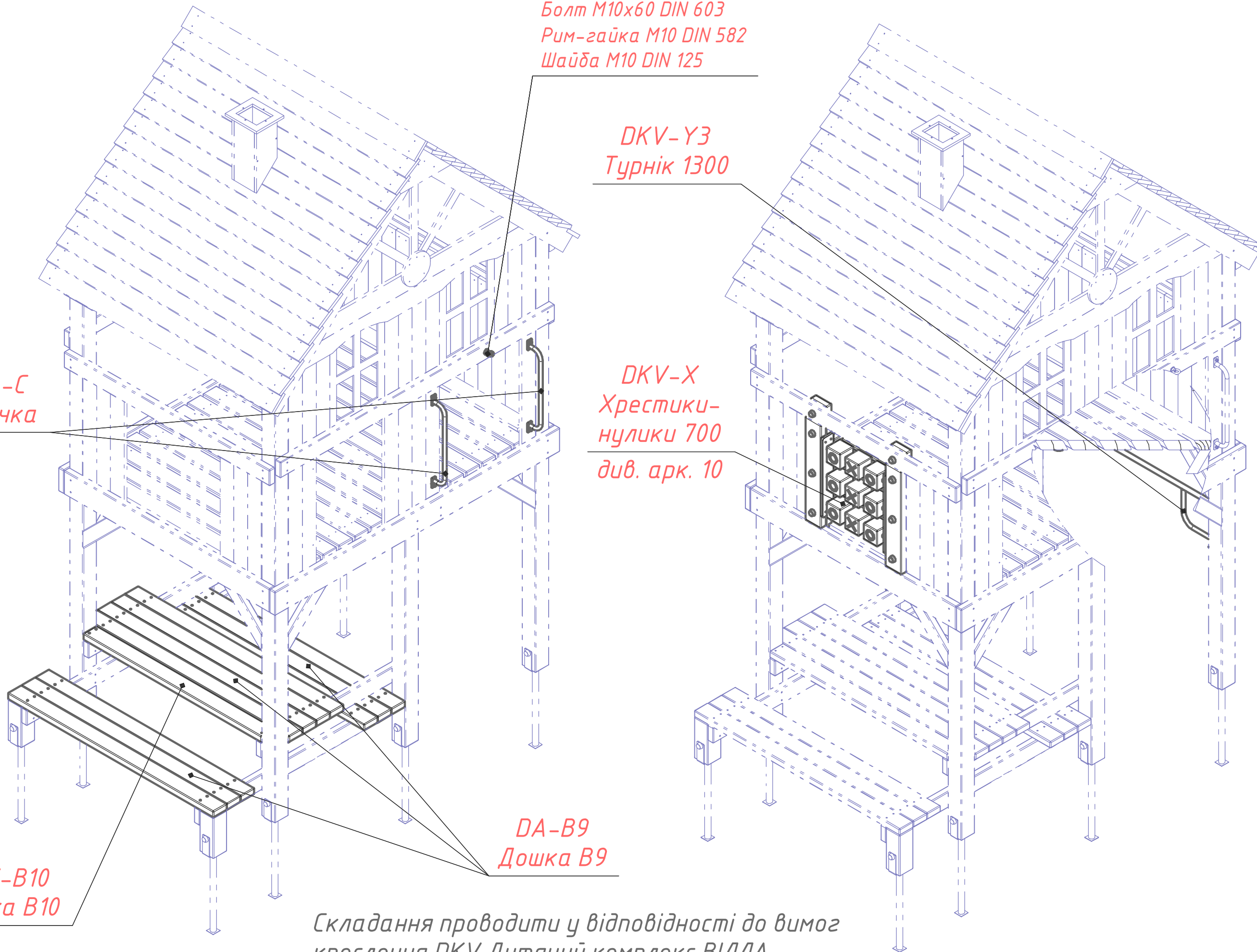
DA-C  
Ручка

DKV-X  
Хрестики-  
нулики 700  
див. арк. 10

DKV-B10  
Дошка B10

DA-B9  
Дошка B9

Складання проводити у відповідності до вимог  
креслення DKV Дитячий комплекс ВІЛЛА.



7

*DKV-DV  
Дверцята  
сходів*

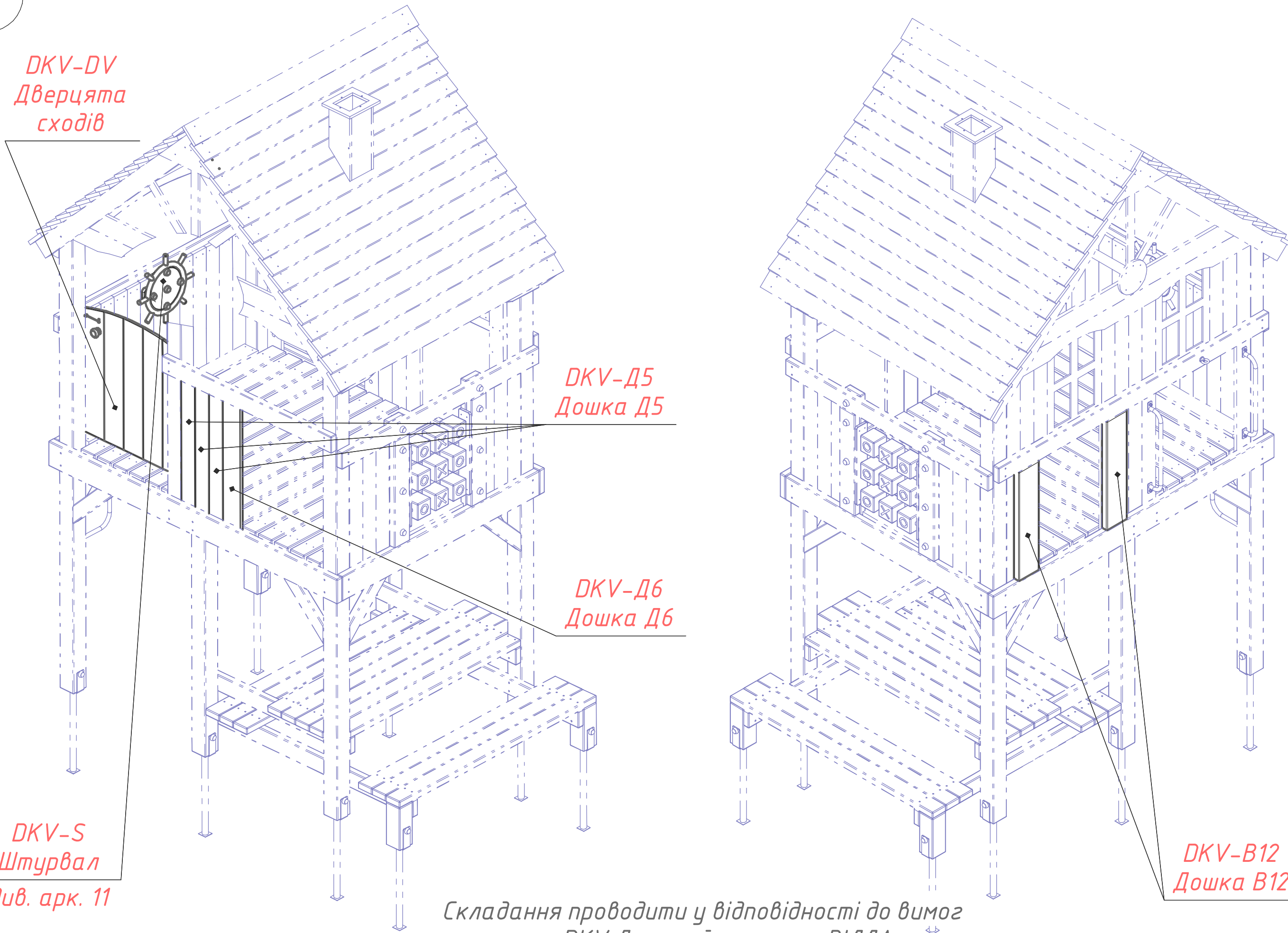
*DKV-Д5  
Дошка Д5*

*DKV-Д6  
Дошка Д6*

*DKV-S  
Штурвал  
див. арк. 11*

*DKV-B12  
Дошка B12*

*Складання проводити у відповідності до вимог  
креслення DKV Дитячий комплекс ВІЛЛА.*



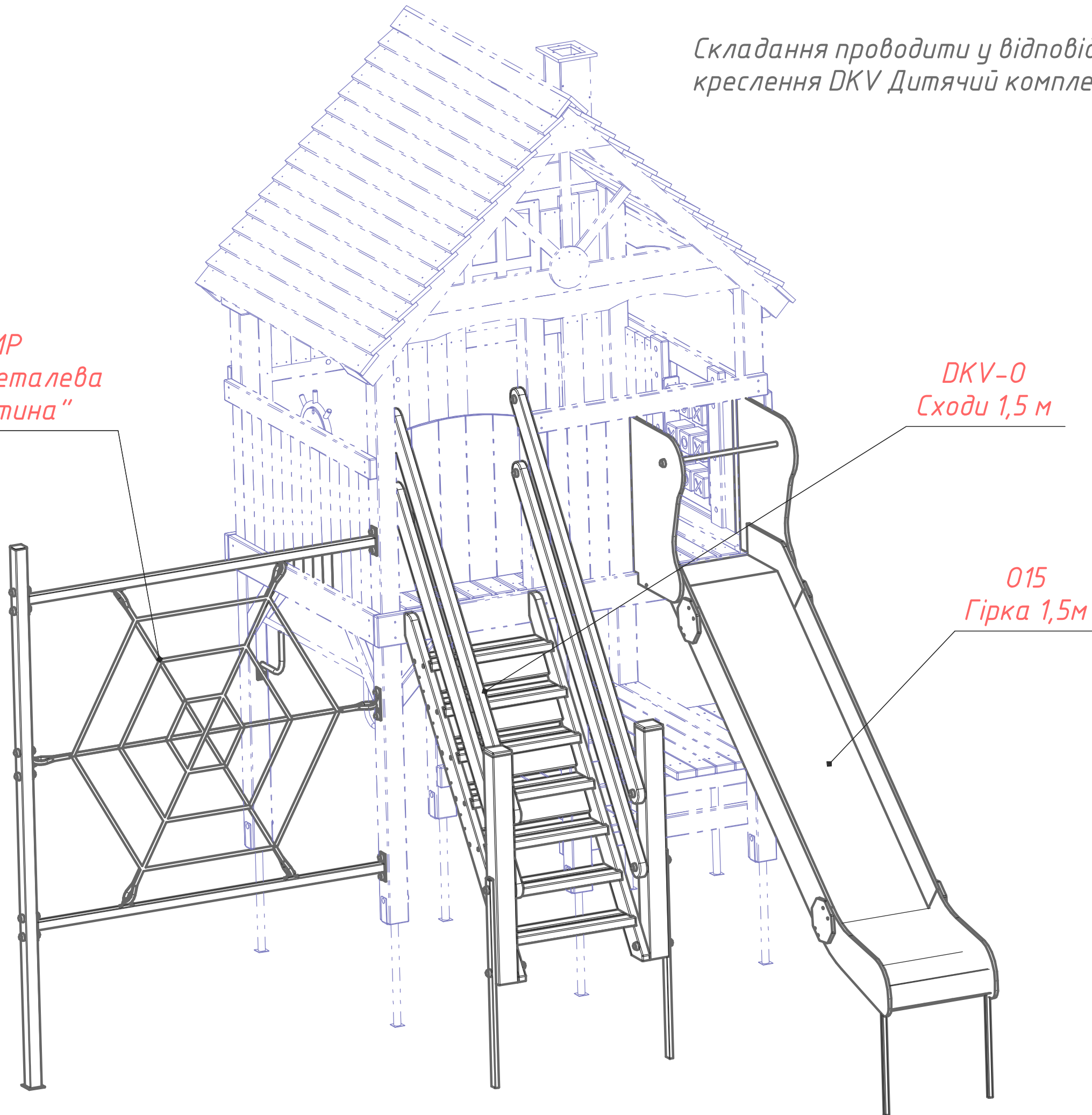


Складання проводити у відповідності до вимог креслення ДКВ Дитячий комплекс ВІЛЛА.

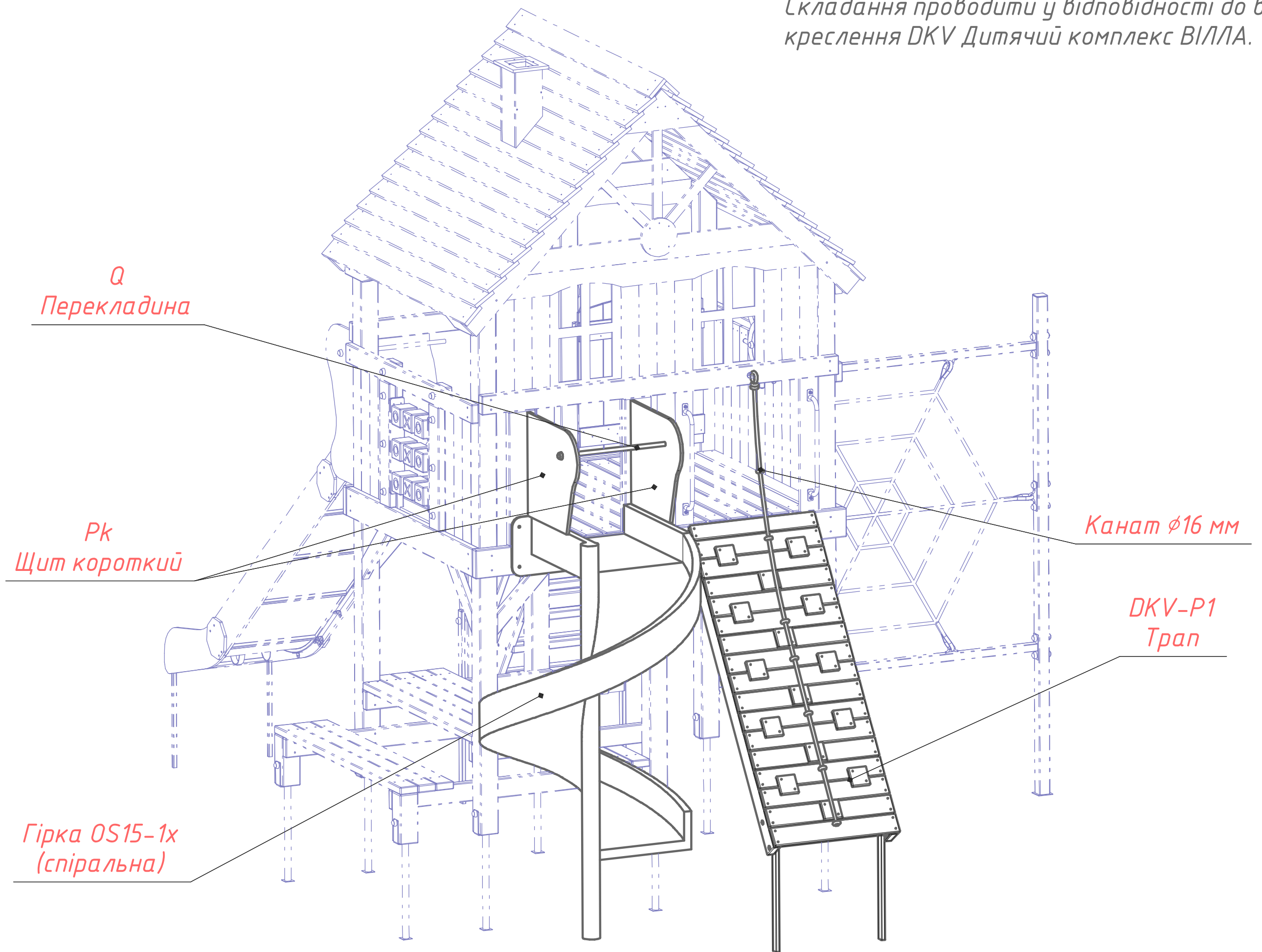
АМР  
Стійка металева  
"Павутина"

ДКВ-0  
Сходи 1,5 м

015  
Гірка 1,5 м



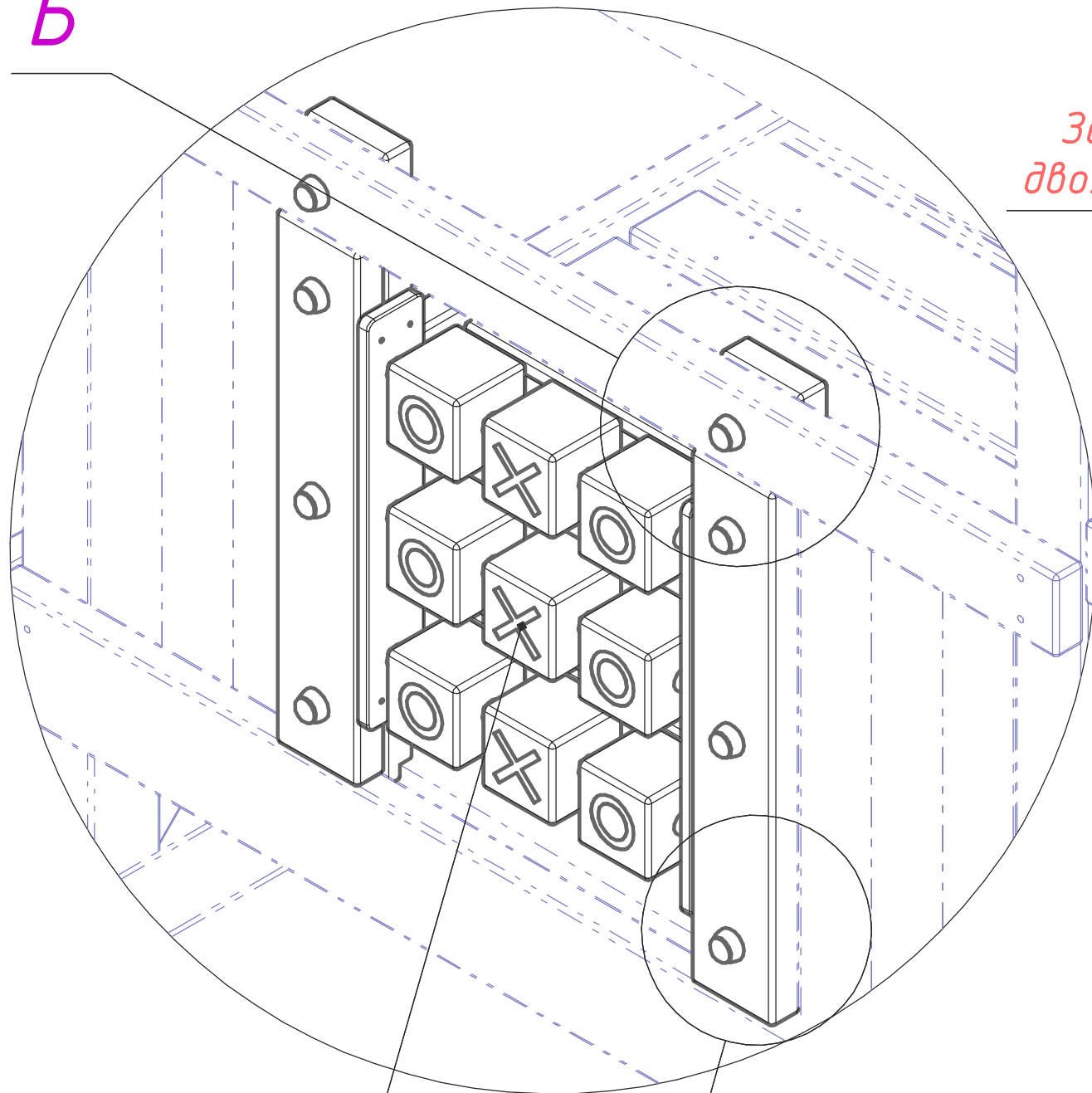
Складання проводити у відповідності до вимог креслення DKV Дитячий комплекс ВІЛЛА.



10

# DKV-X Хрестики-нулики 700

Б



DKV-X  
Хрестики-  
нулики 700  
у зборі

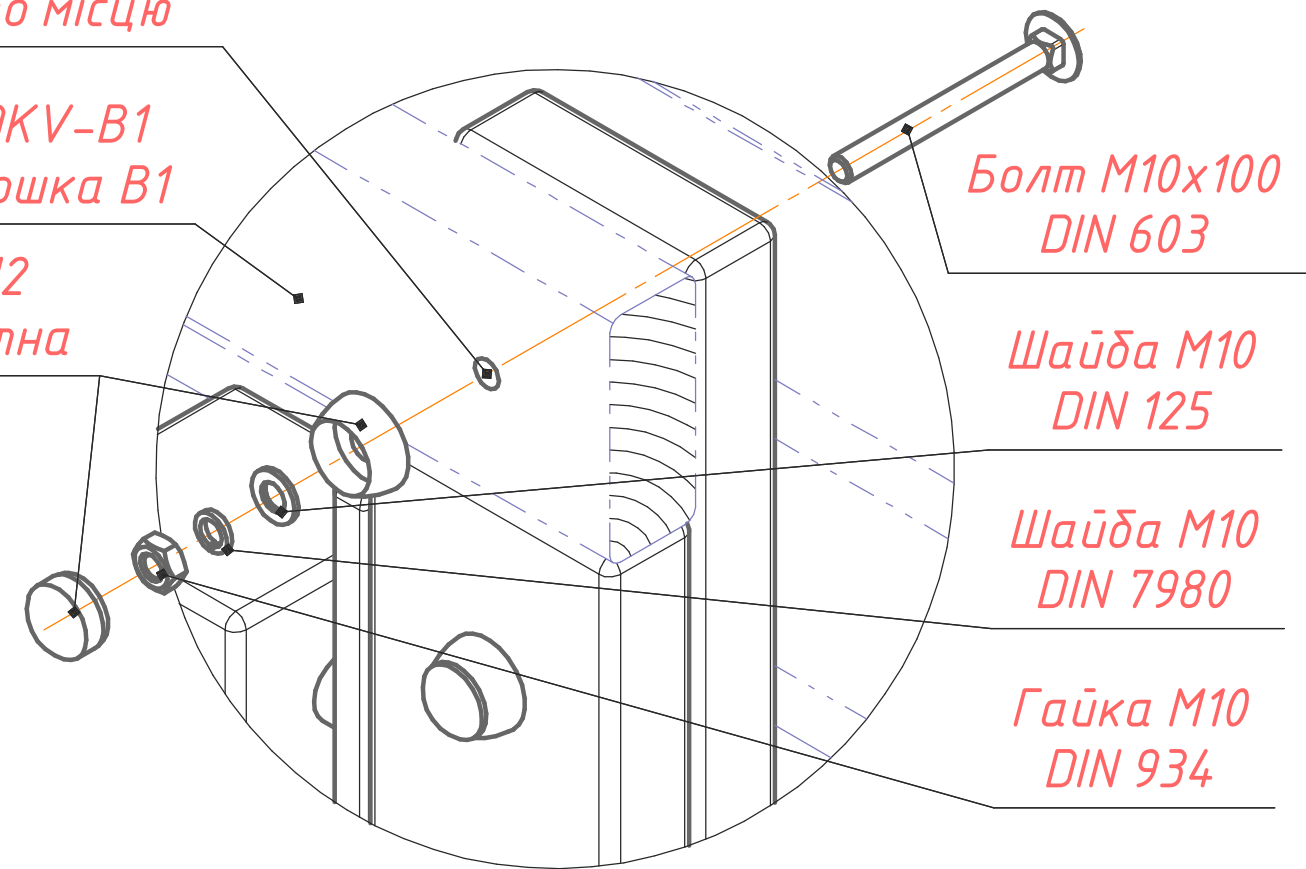
В

Отвір  $\phi 9$   
свердлити  
по місцю

Б

DKV-B1  
Дошка B1

Заглушка M12  
двохкомпонентна



Болт M10x100  
DIN 603

Шайба M10  
DIN 125

Шайба M10  
DIN 7980

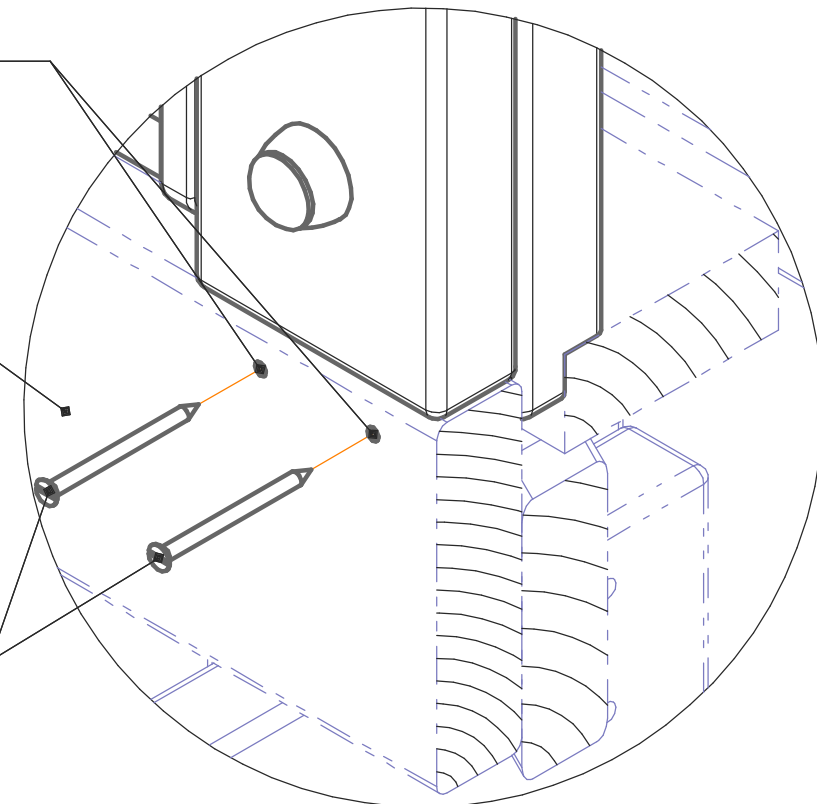
Гайка M10  
DIN 934

Отвори  $\phi 4$   
свердлити  
по місцю

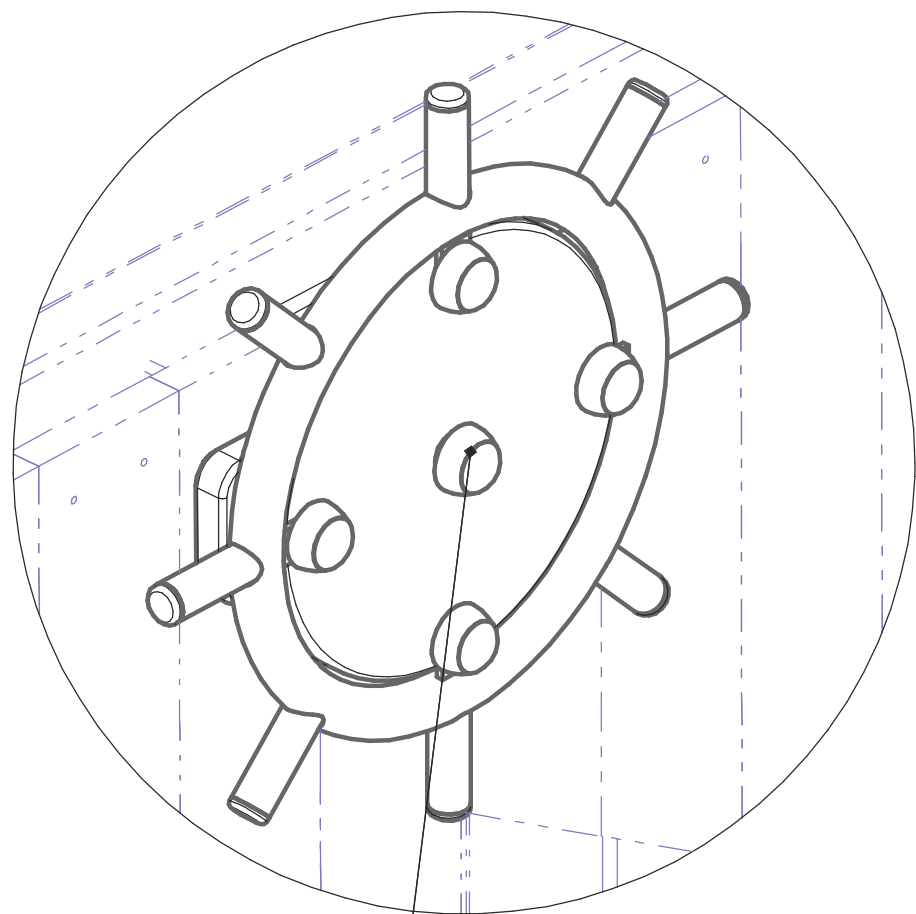
В

DKV-B1  
Дошка B1

Шуруп 4x50



## DKV-S Штурвал



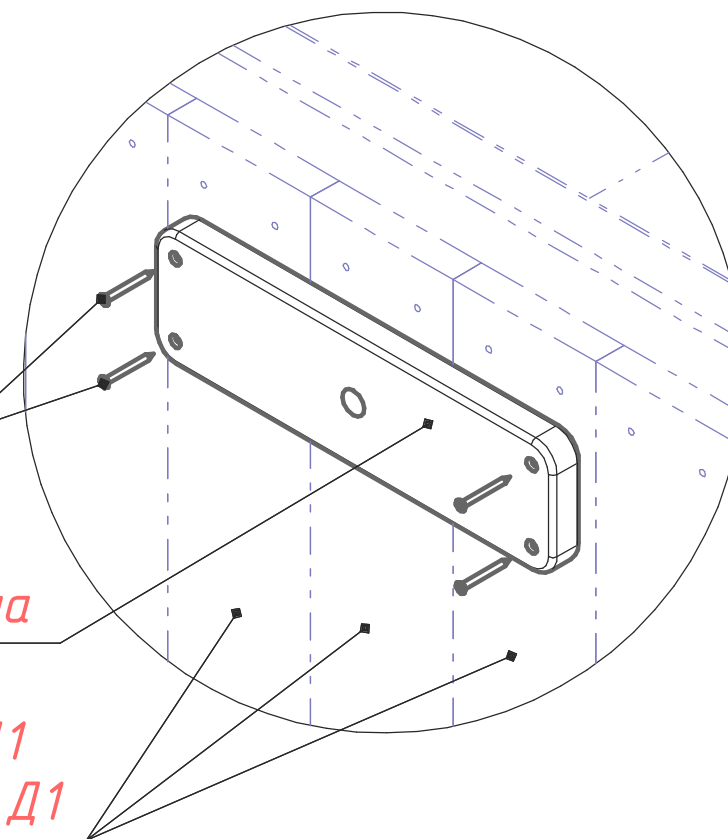
DKV-S Штурвал  
у зборі

## Крок 1

Шуруп 4x50

DKV-S3  
Плита перехідна

ДА-Д1  
Дошка Д1



## Крок 2

DKV-S Штурвал  
у зборі

Болт M14x90  
DIN 933

Шайба M14  
DIN 125

Гайка M14  
DIN 934

Отвір  $\phi 15$   
свердлими  
по місцю

Заглушка M12  
двохкомпонентна

