

ЭКСПЛИКАЦИЯ ПОМЕЩЕНИЙ

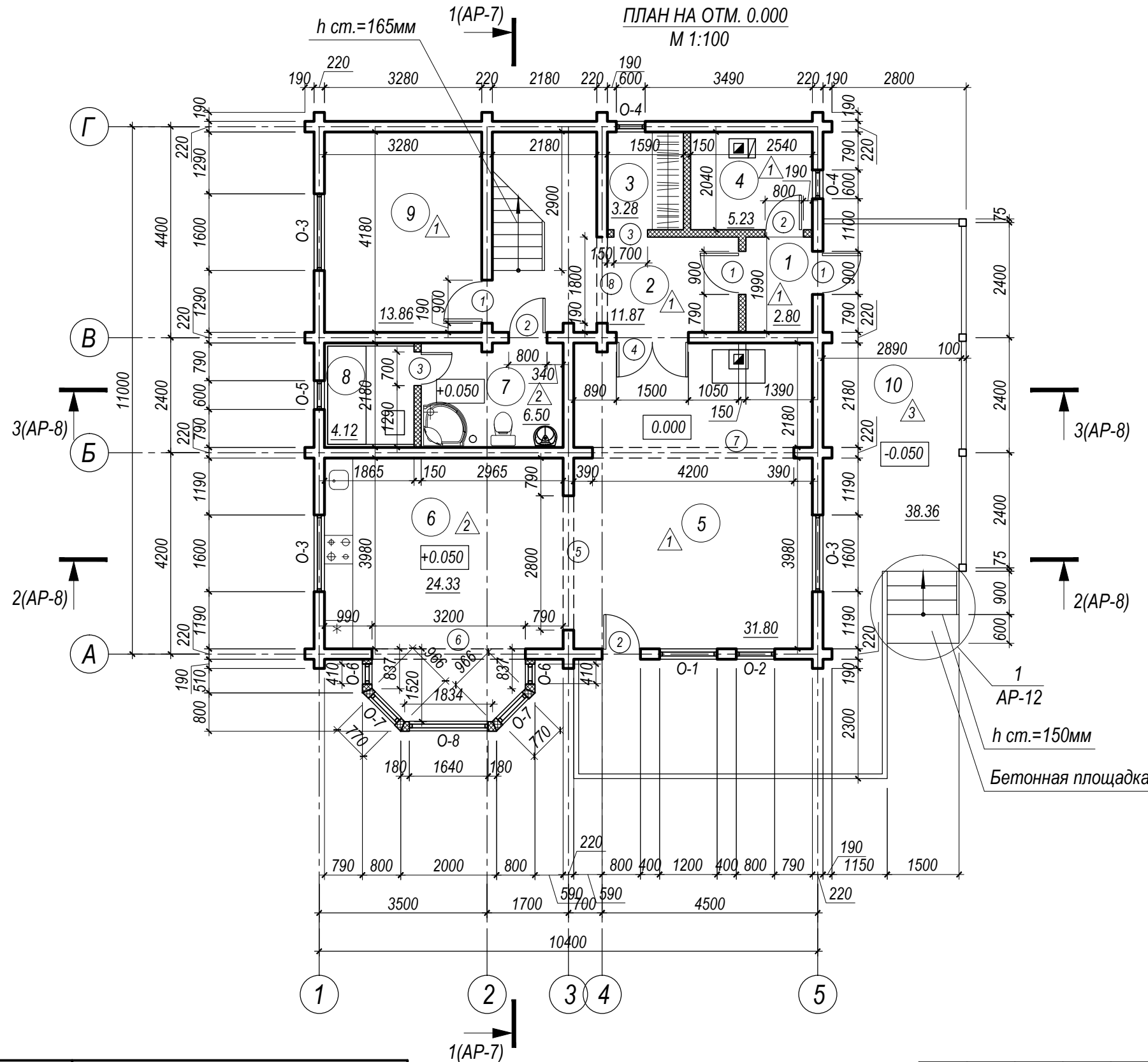
Номер помещения	Наименование	Площадь, м <sup>2</sup>	Кат. помещения
1	Тамбур	2.80	
2	Прихожая	11.87	
3	Гардероб	3.28	
4	Бойлерная	5.23	
5	Гостиная	31.80	
6	Кухня	24.33	
7	Сан. узел	6.50	
8	Сауна	4.12	
9	Гостевая	13.86	
Площадь 1 этажа		103.79	
10	Терраса	38.36	11.51*
Всего:		115.30	

\* - с учетом коэффициента 0.3

ВЕДОМОСТЬ ПРОЕМОВ ОКОН И ДВЕРЕЙ

Марка	Размер проема, мм
1	2
①	900x2100h
②	800x2100h
③	700x2100h
④	1500x2100h
⑤	2800x2200h
⑥	3200x2400h
⑦	4200x2250h
⑧	1800x2100h

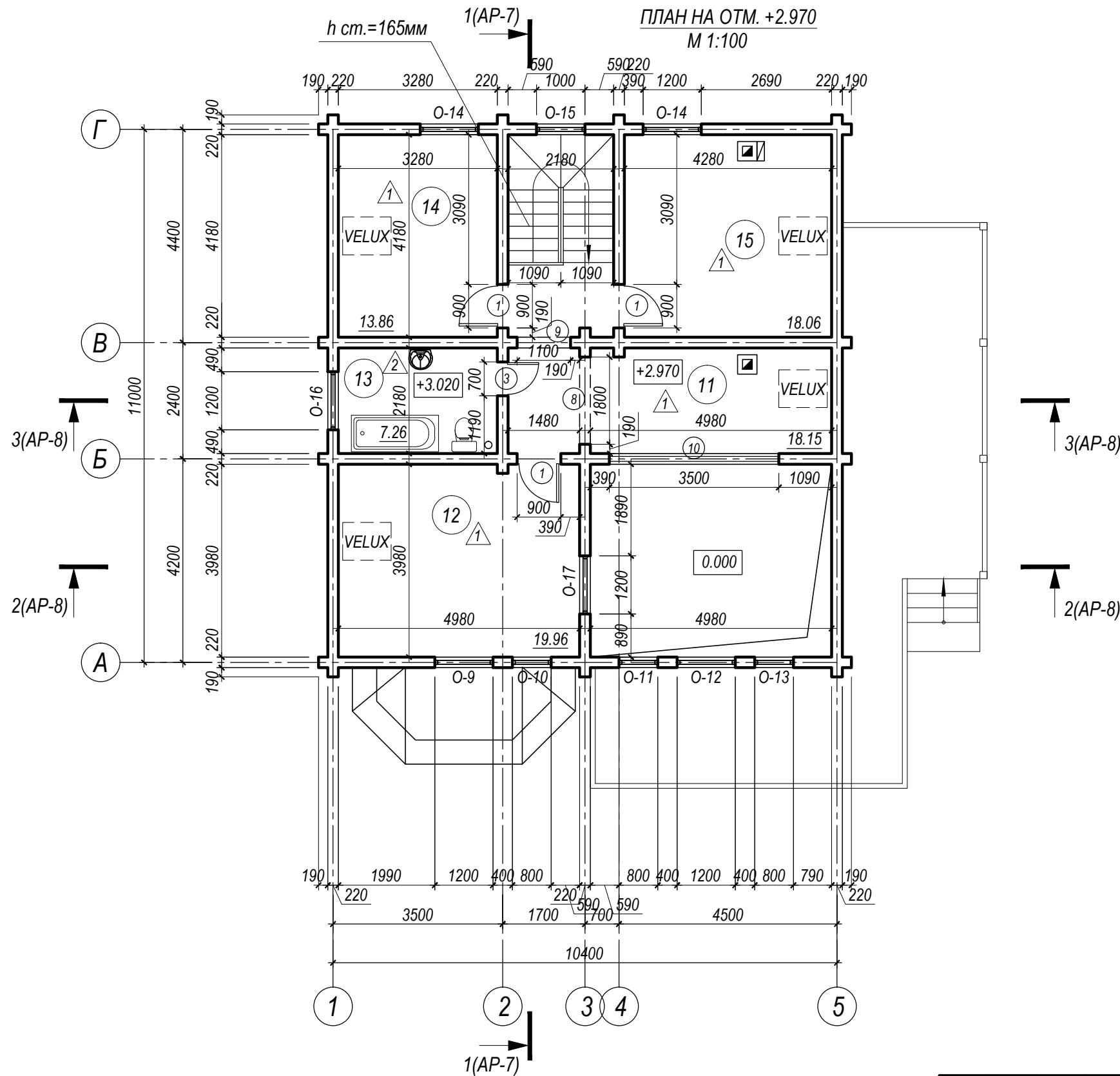
ПЛАН НА ОТМ. 0.000  
М 1:100



1	2
O-1	1200x1850h
O-2	800x1850h
O-3	1600x1400h
O-4	600x1100h
O-5	600x400h

1	2
O-6	420x1850h
O-7	770x1850h
O-8	1640x1850h

Изм.	Кол. уч.	Лист	№ док.	Подпись	Дата
ГАП					
Исполнил					
Дом жилой многоквартирный					
План на отм. 0.000.					
		Стадия	Лист	Листов	
		РП	3	13	



ЭКСПЛИКАЦИЯ ПОМЕЩЕНИЙ

Номер помещения	Наименование	Площадь, м <sup>2</sup>	Кат. помещения
11	Холл	18.15	
12	Спальня	19.96	
13	Сан. узел	7.26	
14	Спальня	13.86	
15	Спальня	18.06	
Площадь 2 этажа		77.29	

\* - с учетом коэффициента 0.3

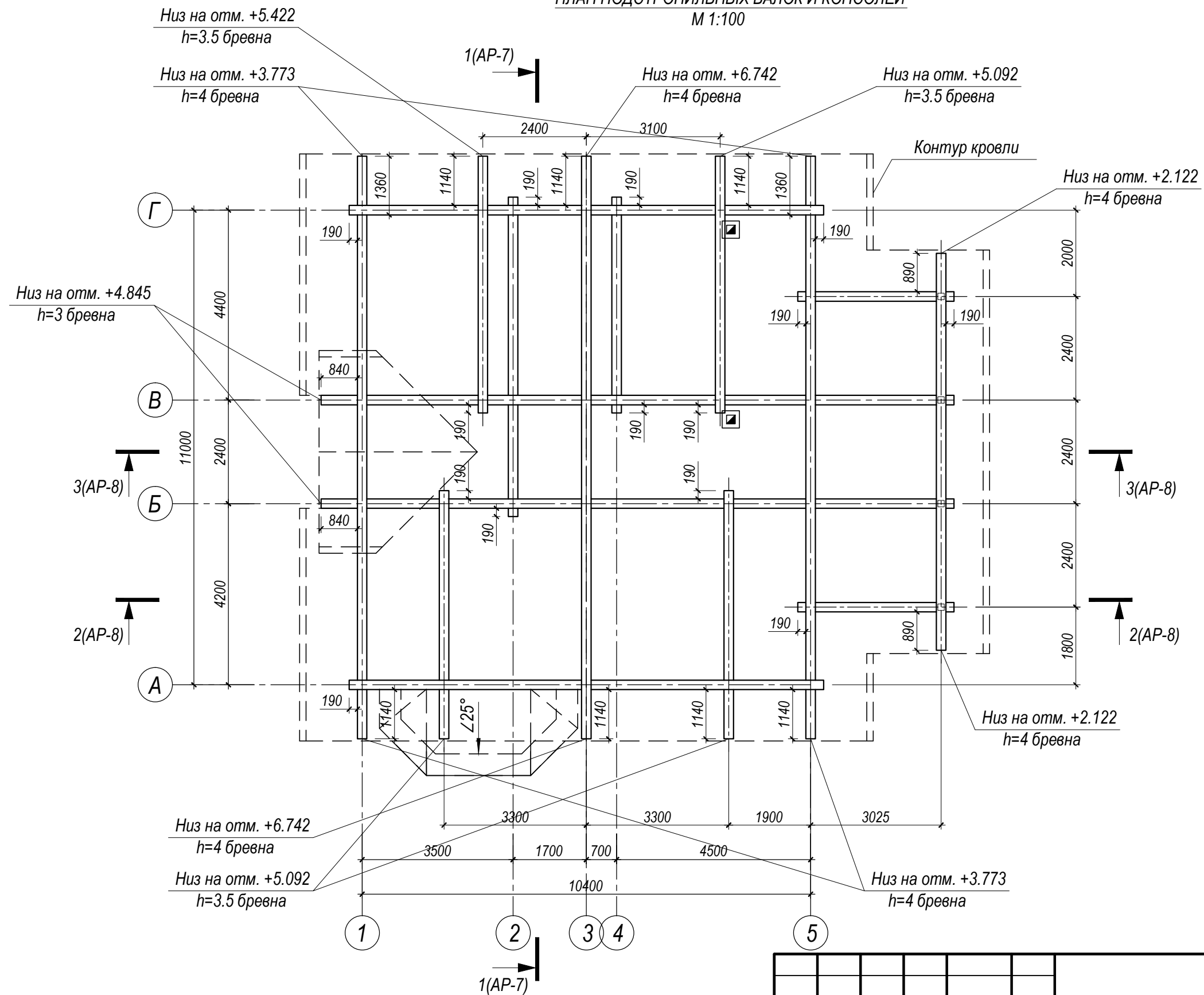
ВЕДОМОСТЬ ПРОЕМОВ ОКОН И ДВЕРЕЙ

Марка	Размер проема, мм
①	900x2100h
③	700x2100h
⑧	1800x2100h
⑨	1100x2100h
⑩	3500x2350h
O-9	1200x1675h
O-10	800x2120h
O-11	800x2940h
O-12	1200x2495h
O-13	800x1570h
O-14	1200x1400h
O-15	1000x2990h
O-16	1200x1600h
O-17	1200x1900h

Изм.	Кол. уч.	Лист	N док.	Подпись	Дата				
ГАП Исполнил						Дом жилой многоквартирный	Стадия	Лист	Листов
							РП	4	13
						План на отм. +2.970			

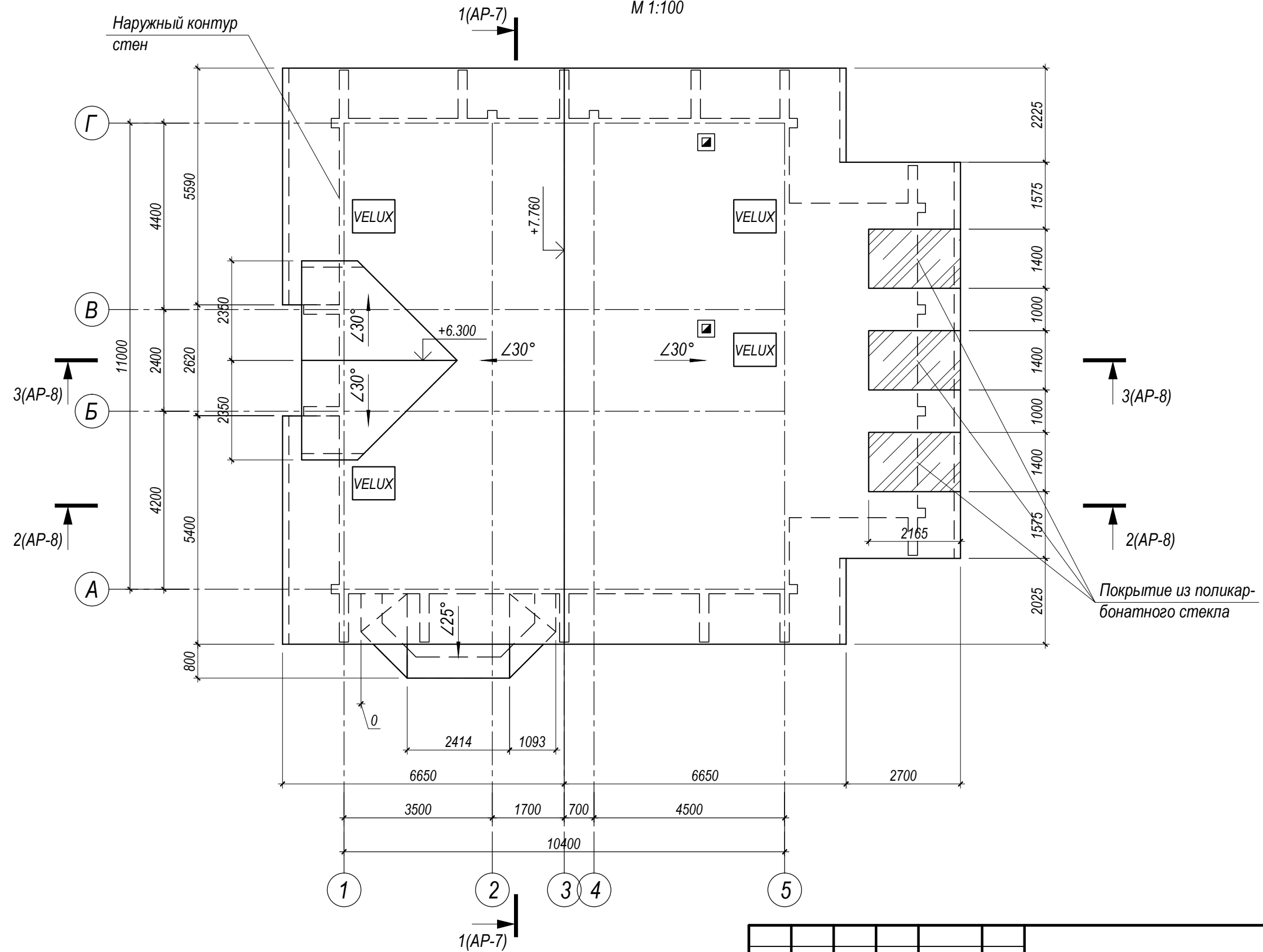
ПЛАН ПОДСТРОПИЛЬНЫХ БАЛОК И КОНСОЛЕЙ

М 1:100

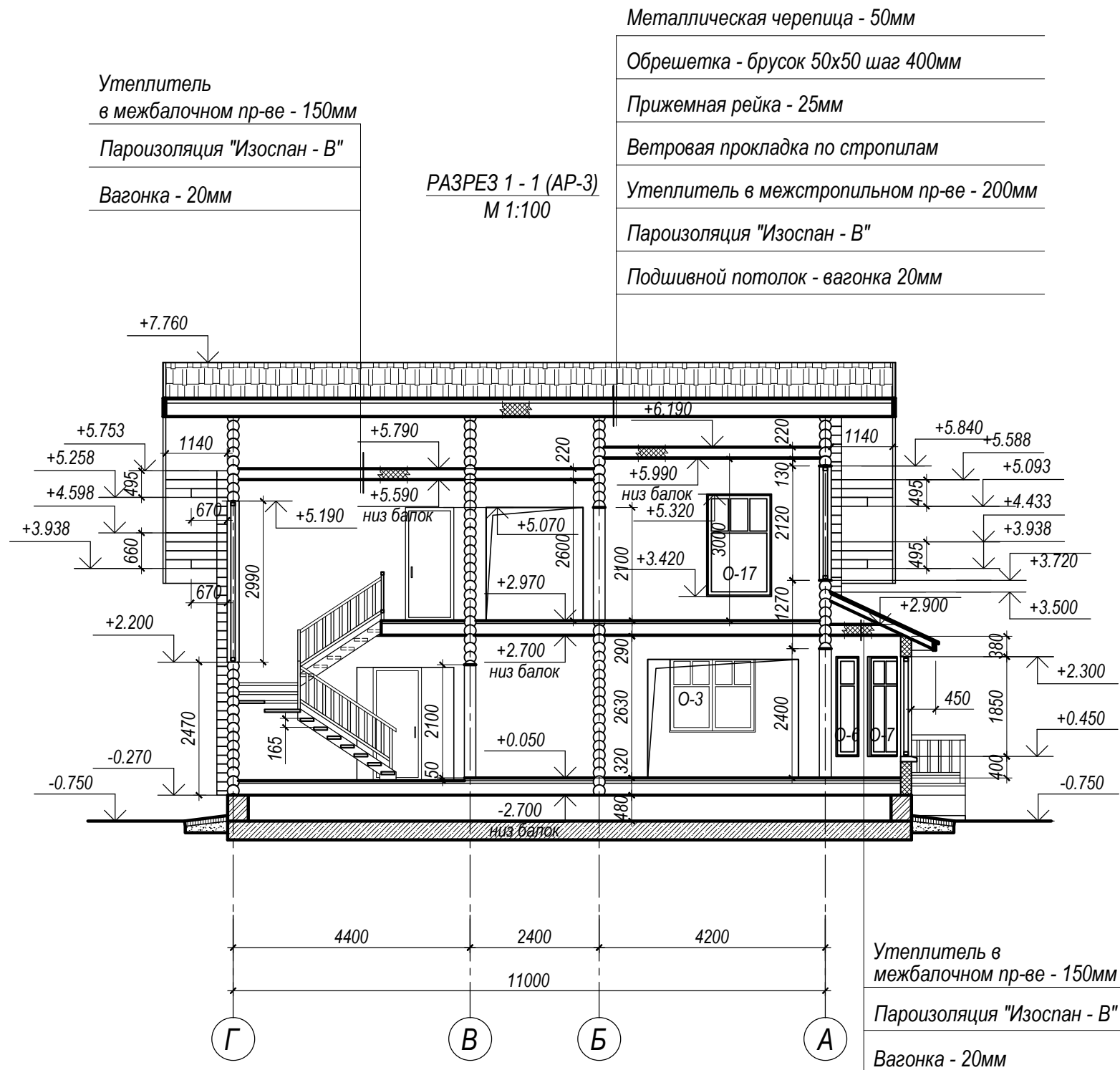


Изм.	Кол. уч.	Лист	№ док.	Подпись	Дата				
ГАП	Исполнил					Дом жилой многоквартирный	Стадия	Лист	Листов
							РП	5	13
План подстропильных балок и консолей									

ПЛАН КРОВЛИ  
М 1:100



Изм.	Кол. уч.	Лист	№ док.	Подпись	Дата				
ГАП	Исполнил					Дом жилой многоквартирный	Стадия	Лист	Листов
							РП	6	13
План кровли									



Примечание:  
Конструкцию фундаментов смотри чертежи КЖ.  
Деревянные конструкции смотри чертежи КД.

Изм.	Кол. уч.	Лист	№ док.	Подпись	Дата					
ГАП						Дом жилой одноквартирный	Стадия	Лист	Листов	
Исполнил							РП	7	13	
							Разрез 1 - 1			

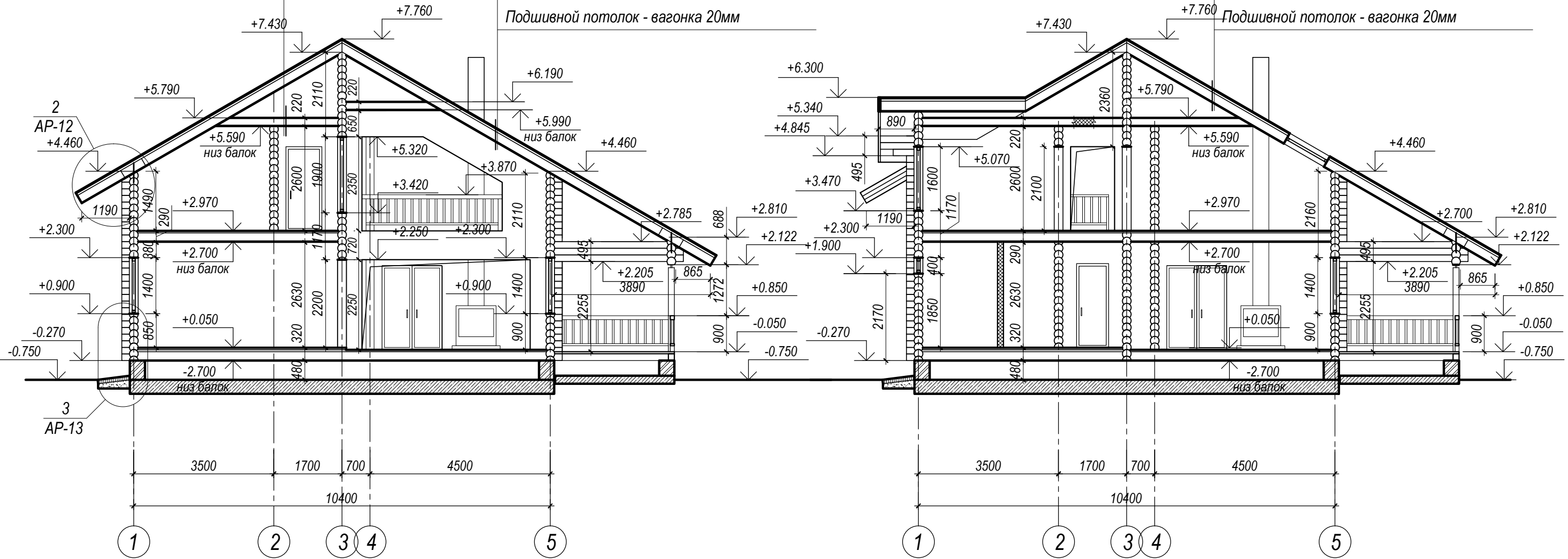
Утеплитель  
в межбалочном пр-ве - 150мм  
Пароизоляция "Изоспан - В"  
Вагонка - 20мм

РАЗРЕЗ 2 - 2 (AP-3)  
М 1:100

Металлическая черепица - 50мм  
Обрешетка - брусок 50x50 шаг 400мм  
Прижимная рейка - 25мм  
Ветровая прокладка по стропилам  
Утеплитель в межстропильном пр-ве - 200мм  
Пароизоляция "Изоспан - В"  
Подшивной потолок - вагонка 20мм

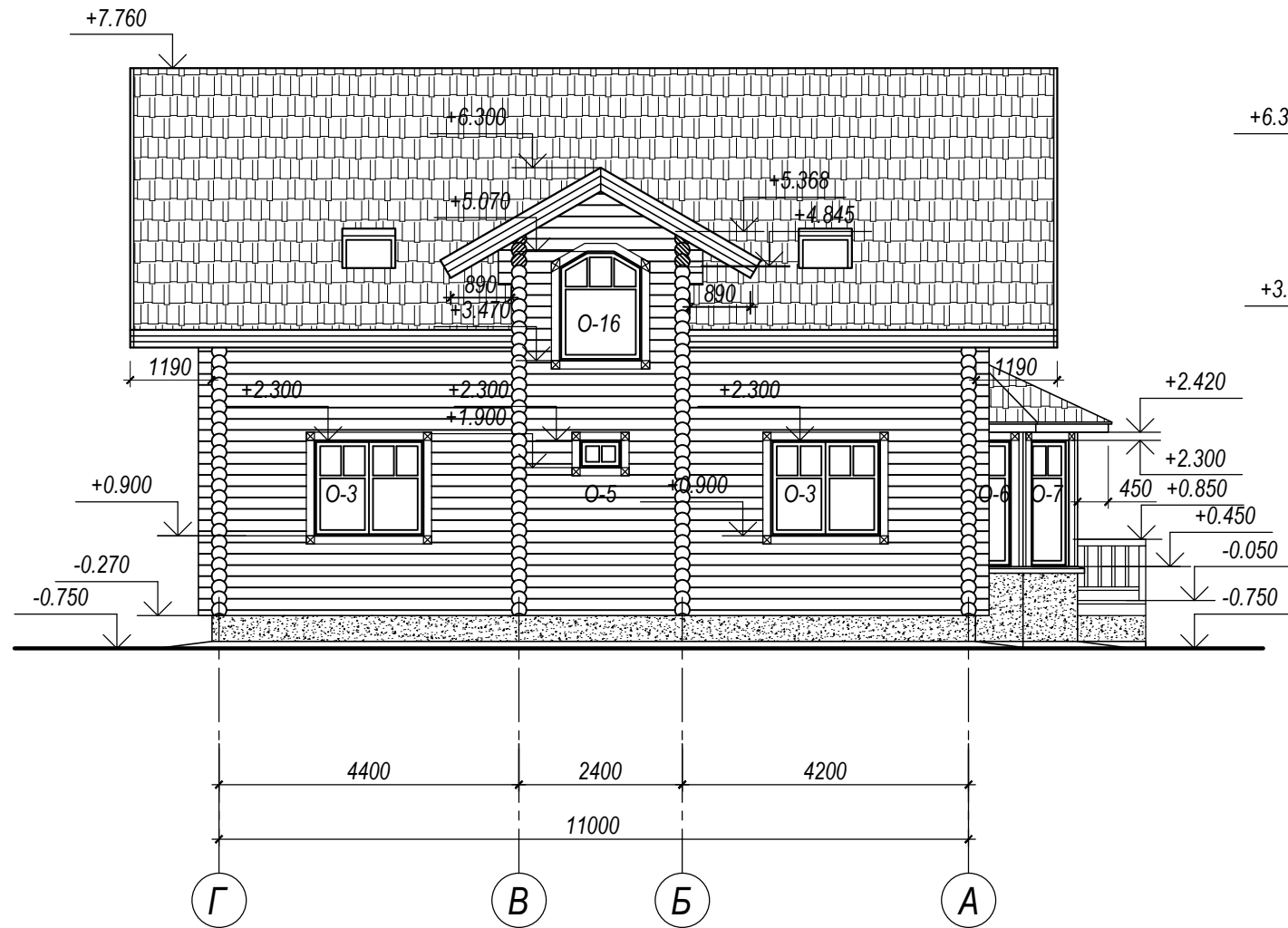
РАЗРЕЗ 3 - 3 (AP-3)  
М 1:100

Металлическая черепица - 50мм  
Обрешетка - брусок 50x50 шаг 400мм  
Прижимная рейка - 25мм  
Ветровая прокладка по стропилам  
Утеплитель в межстропильном пр-ве - 200мм  
Пароизоляция "Изоспан - В"  
Подшивной потолок - вагонка 20мм

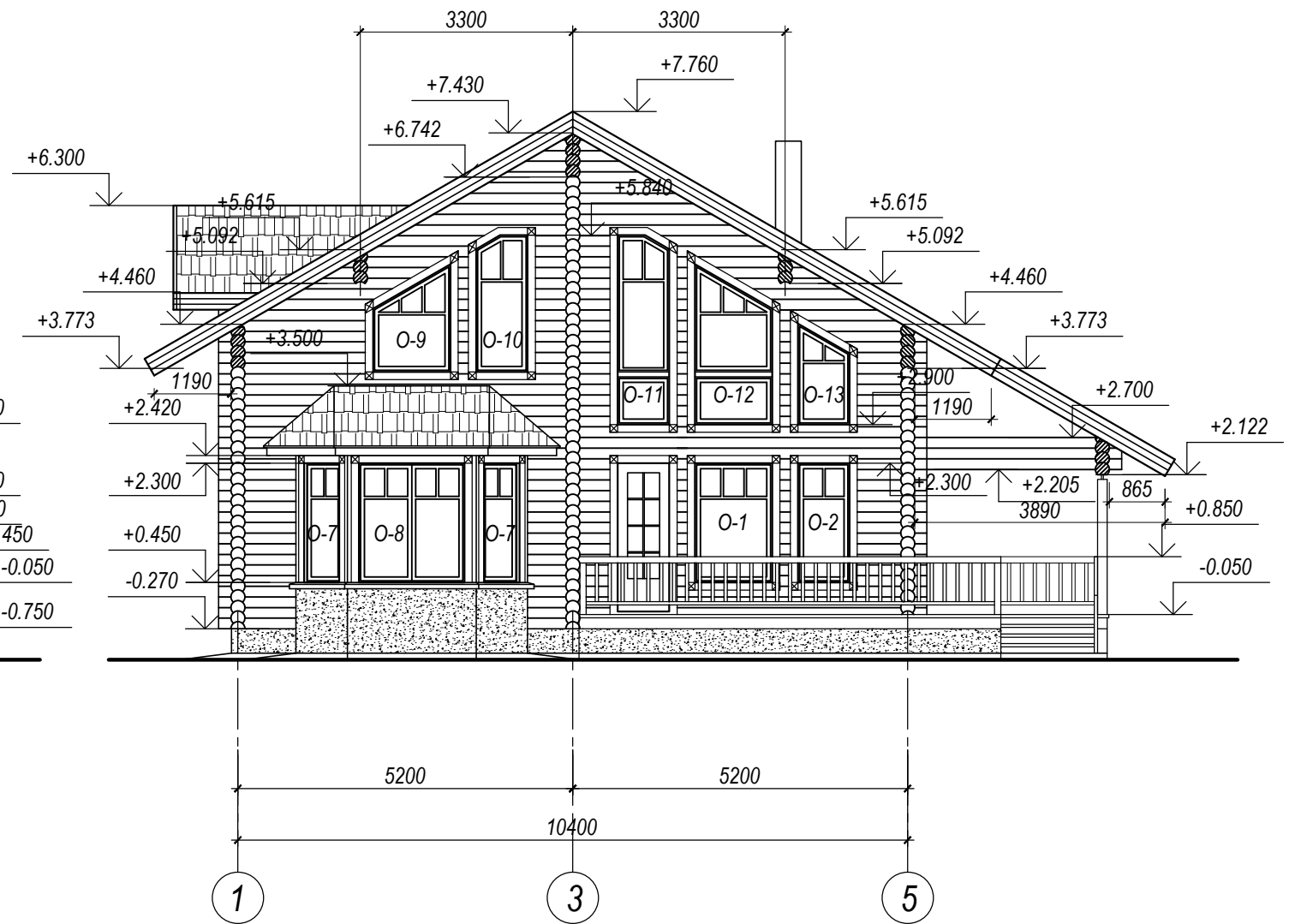


Изм.	Кол. уч.	Лист	№ док.	Подпись	Дата				
						Дом жилой одноквартирный	Стадия	Лист	Листов
							РП	8	13
ГАП Исполнил						Разрезы 2 - 2; 3 - 3			

ФАСАД В ОСЯХ Г - А  
М 1:100

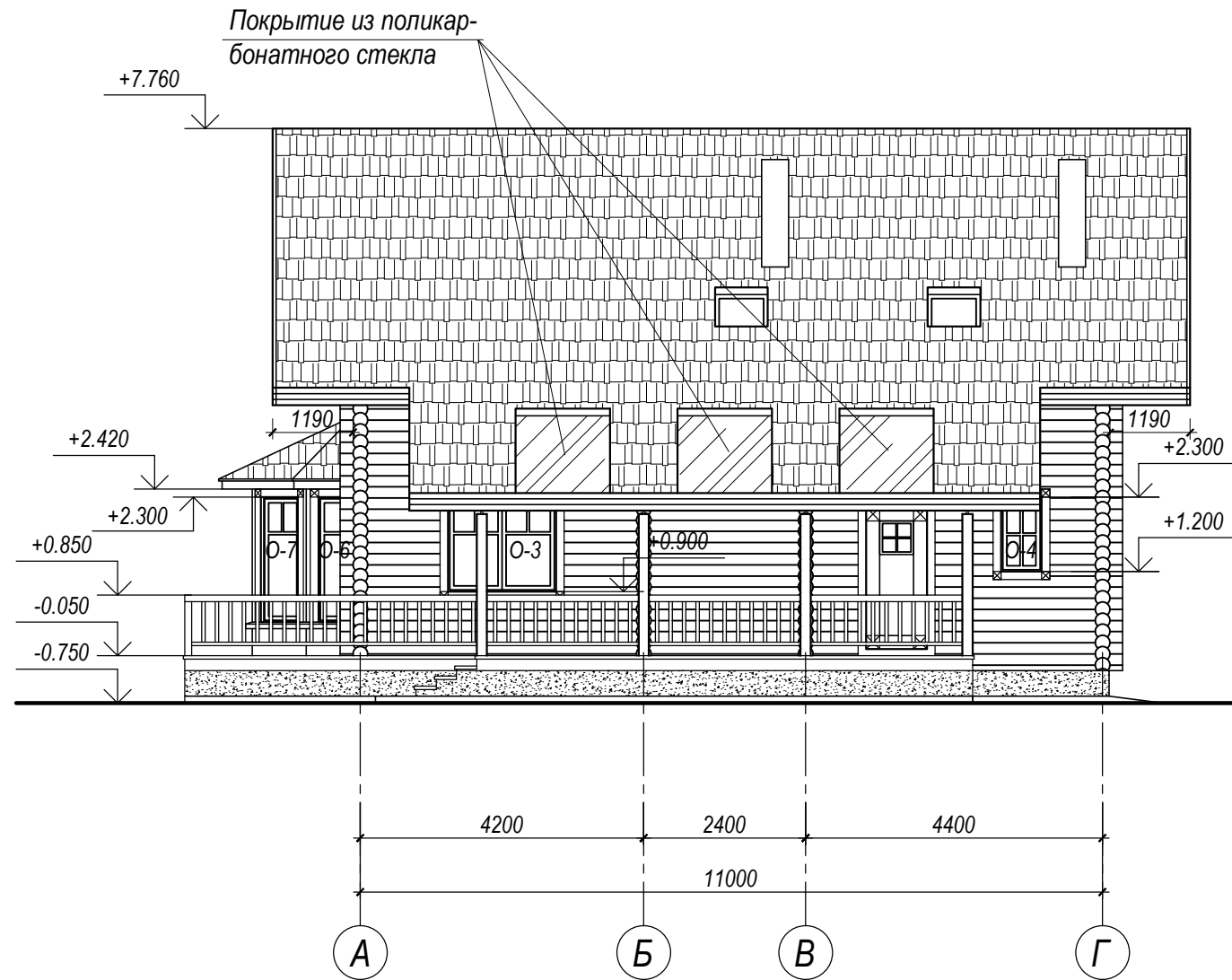


ФАСАД В ОСЯХ 1 - 5  
М 1:100

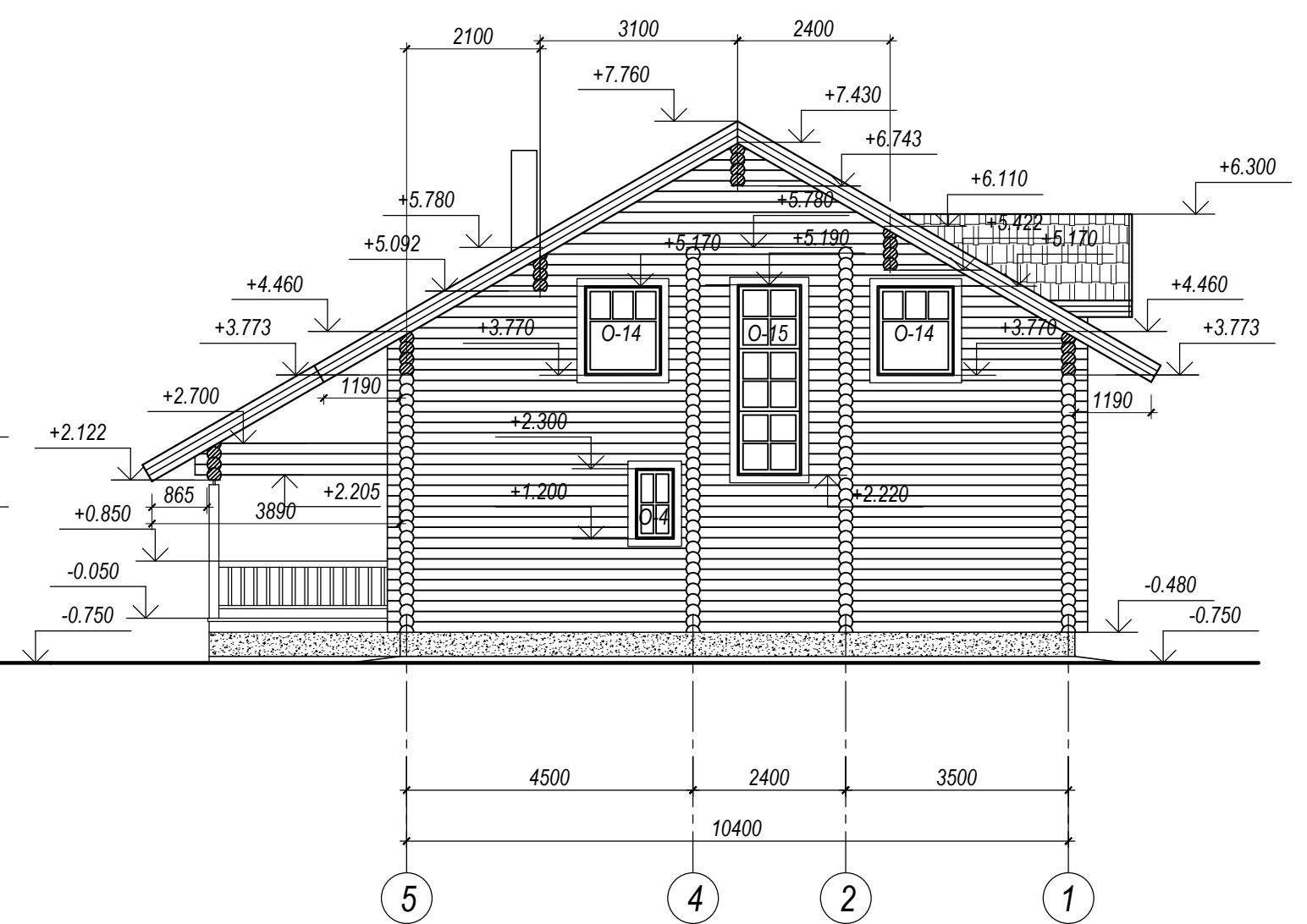


Изм.	Кол. уч.	Лист	№ док.	Подпись	Дата				
						Дом жилой многоквартирный	Стадия	Лист	Листов
ГАП							РП	9	13
Исполнил						Фасад в осях Г - А. Фасад в осях 1 - 5			

ФАСАД В ОСЯХ А - Г  
М 1:100



ФАСАД В ОСЯХ 5 - 1  
М 1:100

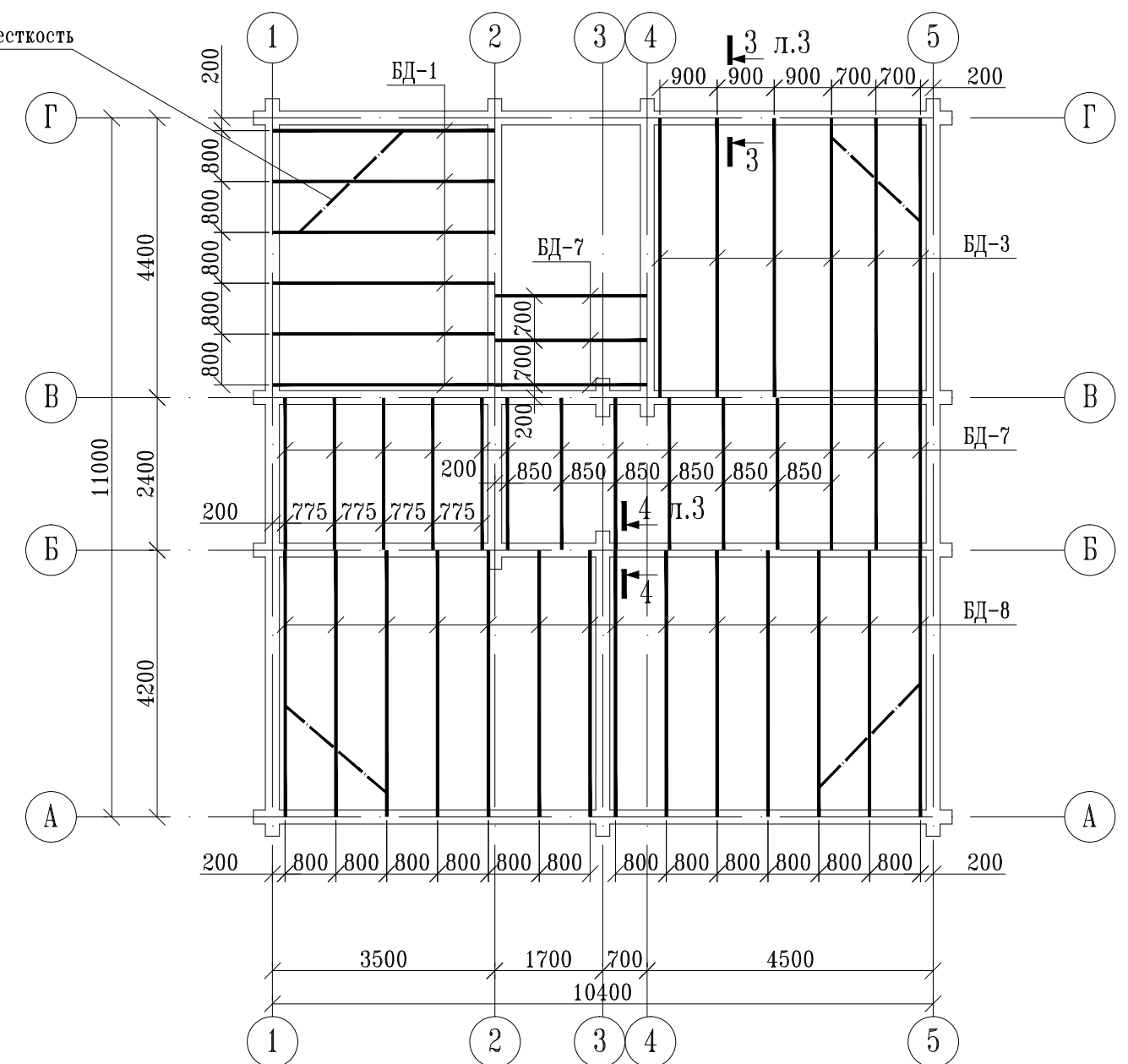
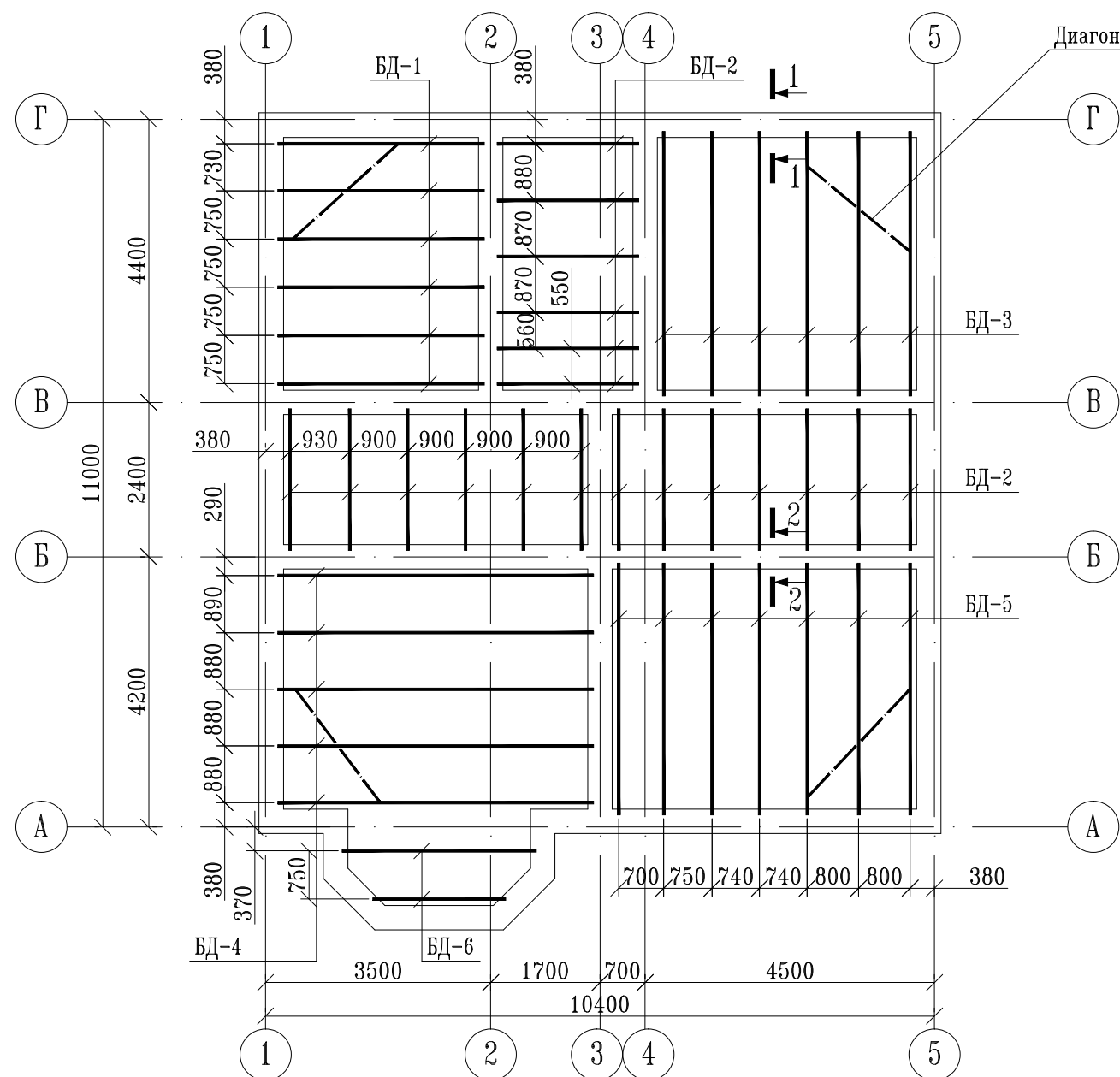


Изм.	Кол. уч.	Лист	№ док.	Подпись	Дата				
ГАП						Дом жилой многоквартирный	Стадия	Лист	Листов
Исполнил							РП	10	13
						Фасад в осях А - Г. Фасад в осях 5 - 1			



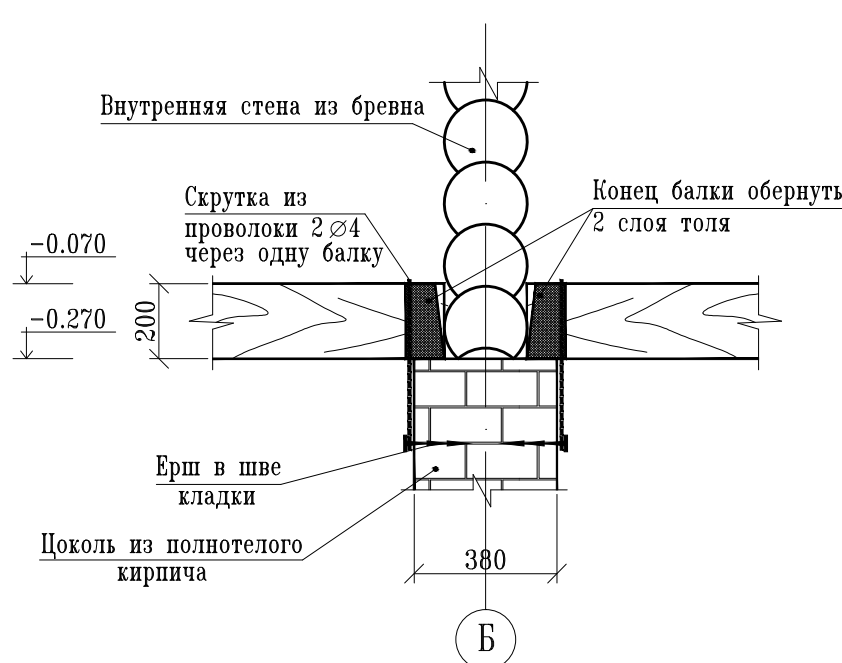
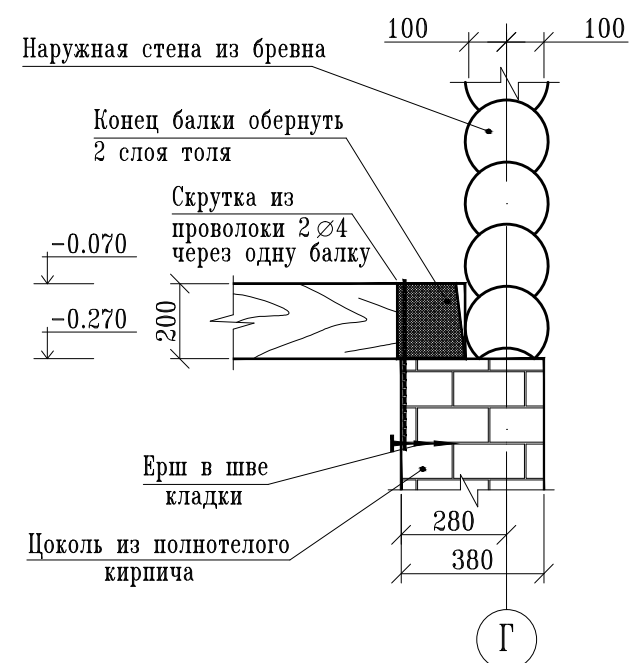
Схема расположения балок на отм. -0.270

Схема расположения балок на отм. +2.700



1 - 1

2 - 2



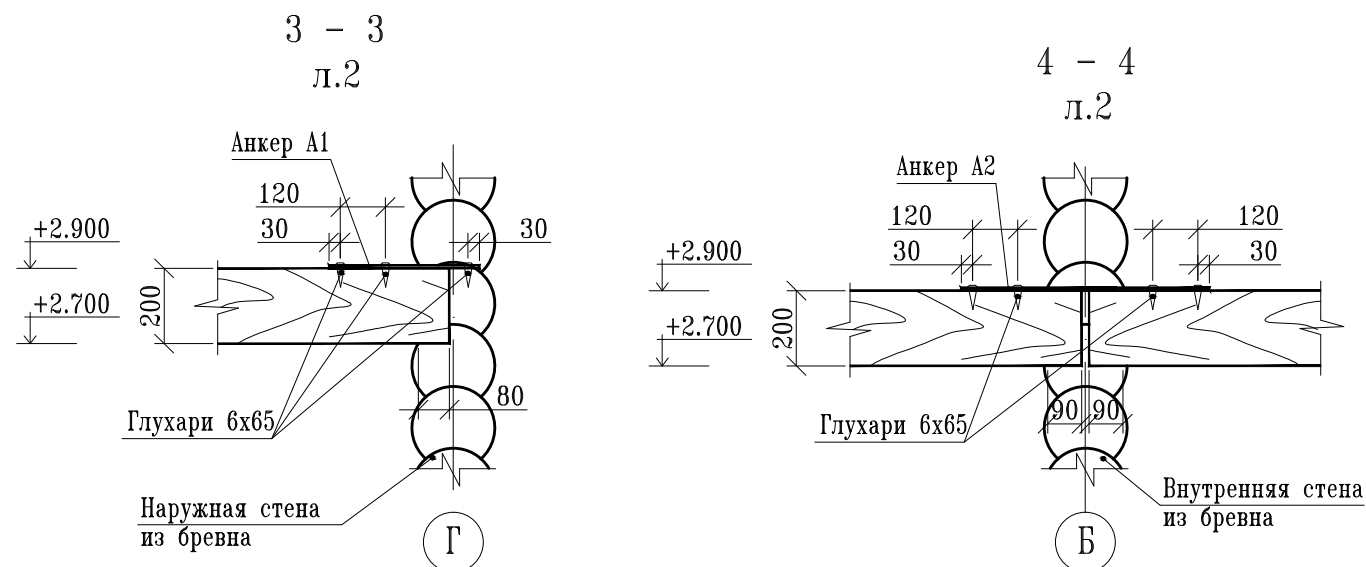
1. Данный лист см. совместно с л.1, 3

						Индивидуальный жилой дом			
Изм.	Кол.уч.	Лист	№ док.	Подпись	Дата	Несущие деревянные конструкции индивидуального жилого дома	Стадия	Лист	Листов
							РП	2	5
Конструктор						Схема расположения балок перекрытий на отм. -0.270; +2.700.			

Инв.№ Подл. Подпись и дата  
 Взам.инв.№  
 Согласовано

Спецификация элементов перекрытий

Поз.	Обозначение	Наименование	Кол.	Масса ед., кг	Примечания
		Перекрытие на отм. -0.270			
	ГОСТ 24254-80Е	Балка деревянная			
БД-1	то же	БД-1 - 100x200x3210	6	0.39	м³
БД-2	то же	БД-2 - 100x200x2200	19	0.84	м³
БД-3	то же	БД-3 - 100x200x4110	6	0.49	м³
БД-4	то же	БД-4 - 100x200x4910	5	0.49	м³
БД-5	то же	БД-5 - 100x200x3910	7	0.55	м³
БД-6	то же	БД-6 - 100x200 (п.м.)	5.1	0.1	м³
	то же	Жесткость диагональная			
		50x150 (п.м.)	8	0.06	м³
		Перекрытие на отм. +2.700			
	ГОСТ 24254-80Е	Балка деревянная			
БД-1	то же	БД-1 - 100x200x3210	6	0.39	м³
БД-3	то же	БД-3 - 100x200x4110	6	0.49	м³
БД-7	то же	БД-7 - 100x200x2380	17	0.81	м³
БД-8	то же	БД-8 - 100x200x4180	14	1.17	м³
	то же	Жесткость диагональная			
		50x150 (п.м.)	8	0.06	м³
		Металлические изделия			
A1	ГОСТ 27771-88	Анкер А1 (-4x50, l=480)	14	10.6	кг
A2	то же	Анкер А1 (-4x50, l=780)	16	19.6	кг



Ведомость расхода стали, кг

Прокат марки		Всего
С235		
ГОСТ 27771-88		
-4	Итого	
31.7	31.7	31.7

1. Данный лист см. совместно с л.2.

						Индивидуальный жилой дом			
Изм.	Кол.уч.	Лист	№ док.	Подпись	Дата	Несущие деревянные конструкции индивидуального жилого дома	Стадия	Лист	Листов
							РП	3	5
Конструктор						Спецификация элементов перекрытий.			

Согласовано

Взам.инв.№

Подпись и дата

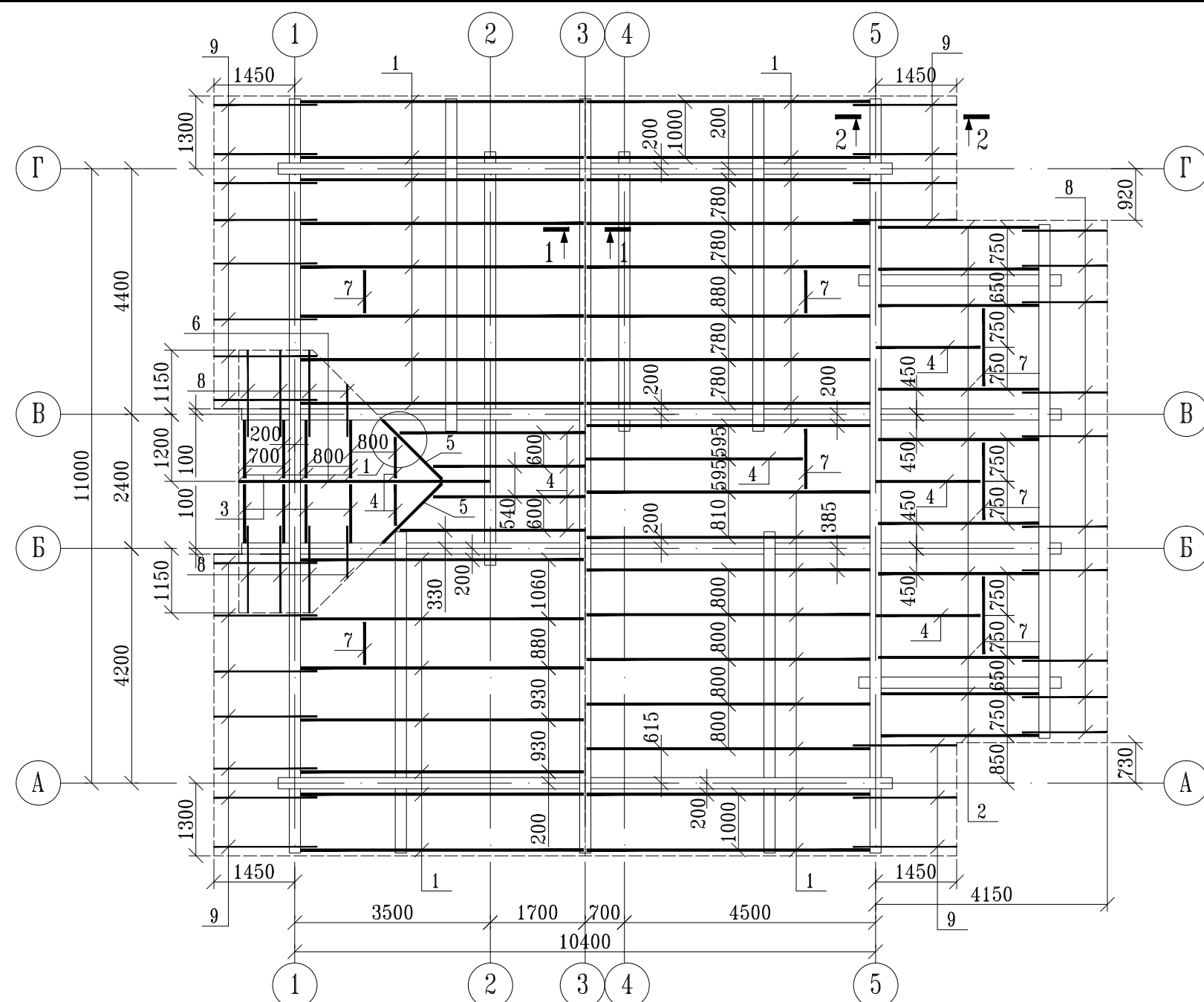
Инв.№ Подл.

Согласовано

Взам. инв. N

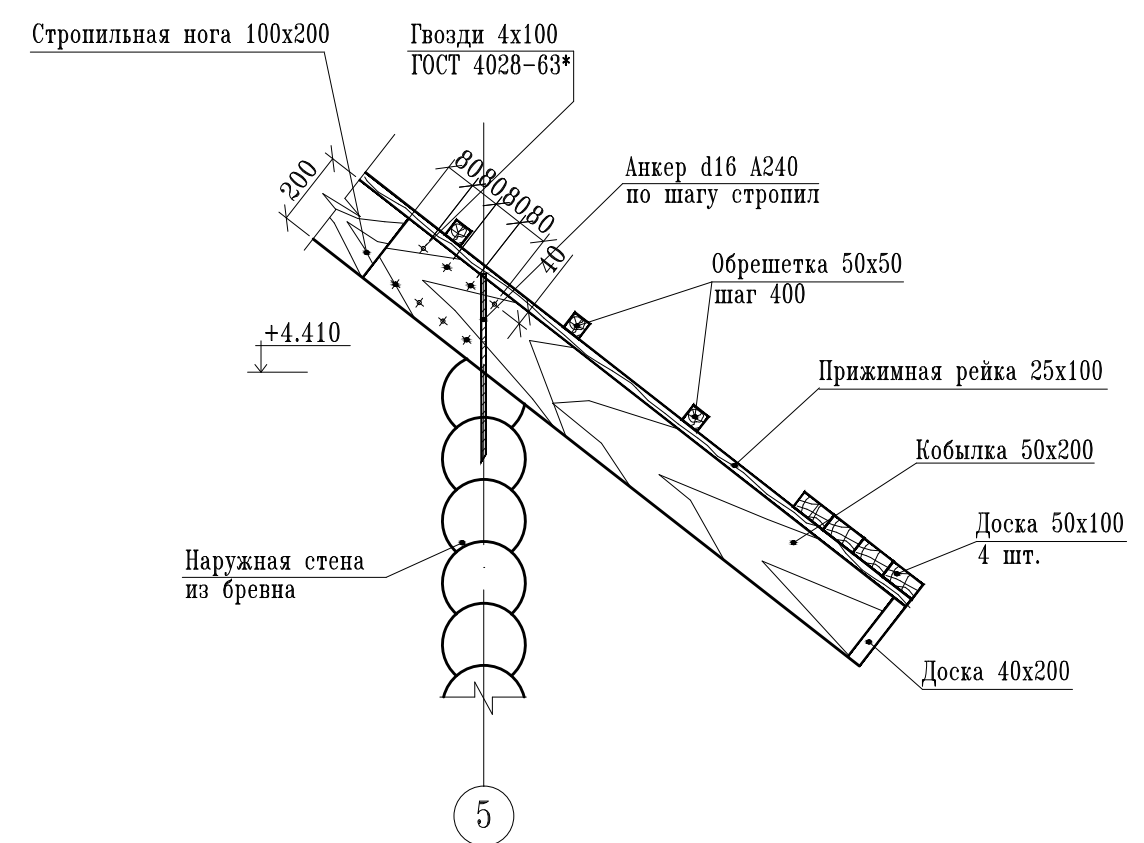
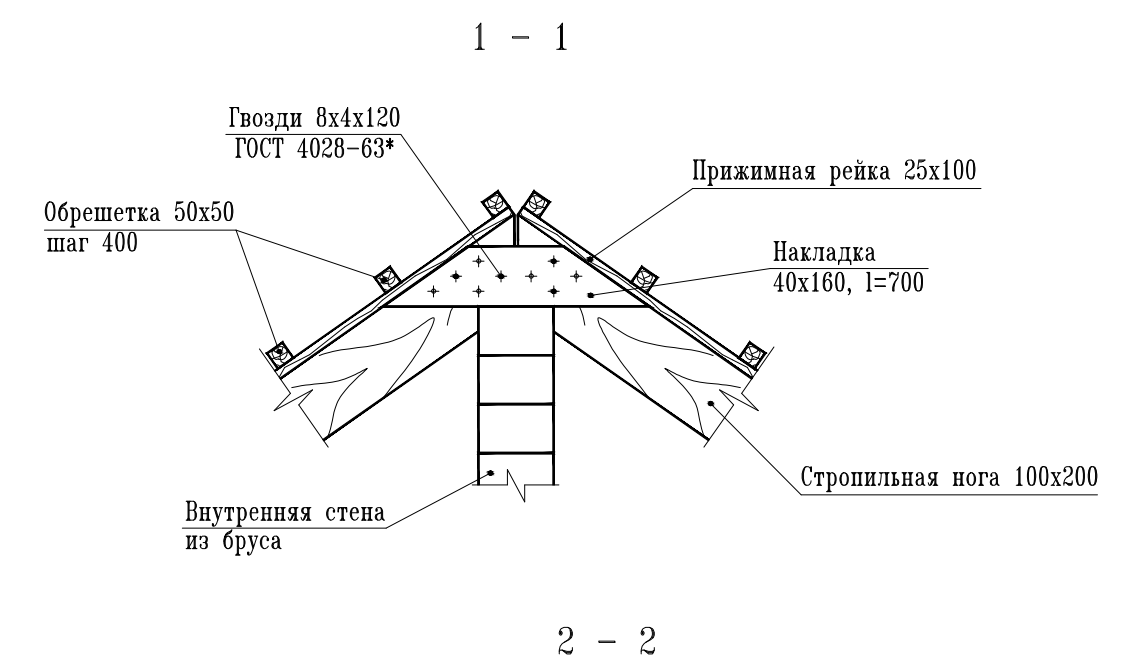
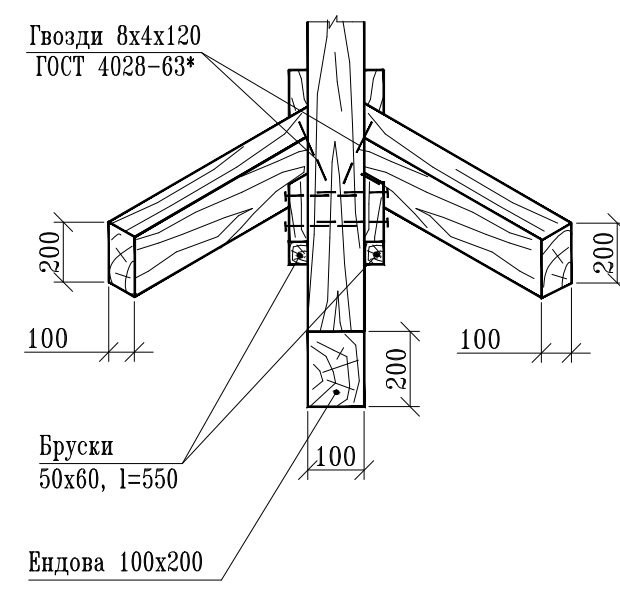
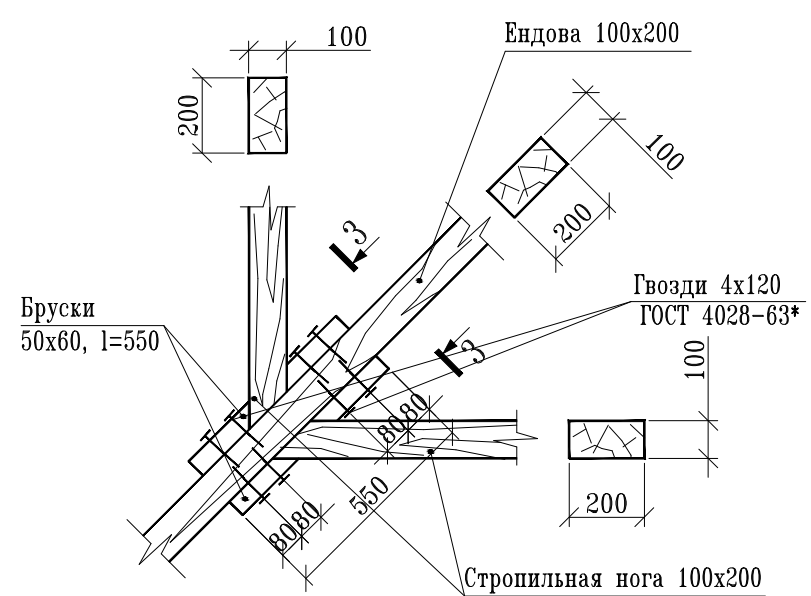
Подпись и дата

Инв. N Подл.



1  
(повернуто)

3 - 3



1. Данный лист см. совместно с л.1, 5.

Индивидуальный жилой дом						
Изм.	Кол.уч.	Лист	№ док.	Подпись	Дата	
Несущие деревянные конструкции индивидуального жилого дома				Стадия	Лист	Листов
				РП	4	5
Конструктор				Схема расположения элементов кровли. Сечение 1-1, 2-2. Узел 1.		

Спецификация элементов кровли

Поз.	Обозначение	Наименование	Кол.	Масса ед.,кг	Примечания
1	ГОСТ 24254-80Е	Стропильная нога 100х200х6250	33	4.13	м <sup>3</sup>
2	то же	Стропильная нога 100х200х3550	10	0.71	м <sup>3</sup>
3	то же	Стропильная нога 100х200х1280	8	0.2	м <sup>3</sup>
4	то же	Стропильная нога 100х200 (п.м.)	23.7	0.47	м <sup>3</sup>
5	то же	Ендова 100х200х1840	2	0.07	м <sup>3</sup>
6	то же	Прогон 100х200х4500	1	0.09	м <sup>3</sup>
7	то же	Ригель 100х200 (п.м.)	7.5	0.15	м <sup>3</sup>
8	то же	Кобылка 50х200х1500	18	0.27	м <sup>3</sup>
9	то же	Кобылка 50х200х1850	22	0.41	м <sup>3</sup>
	ГОСТ 24254-80Е	Обрешетка 50х50 (п.м.)	466	1.17	м <sup>3</sup>
	то же	Накладка 40х100х700	15	0.04	м <sup>3</sup>
	то же	Доска 50х100 (п.м.)	236	1.18	м <sup>3</sup>
	то же	Прижимная рейка 25х100 (п.м.)	322	0.81	м <sup>3</sup>

Согласовано

Взам.инв.Н

Подпись и дата

Инв.Н Подл.

1. Данный лист см. совместно с л.4

Индивидуальный жилой дом									
Изм.	Кол.уч.	Лист	№ док.	Подпись	Дата				
						Несущие деревянные конструкции индивидуального жилого дома	Стадия	Лист	Листов
							РП	5	5
						Спецификация элементов кровли			