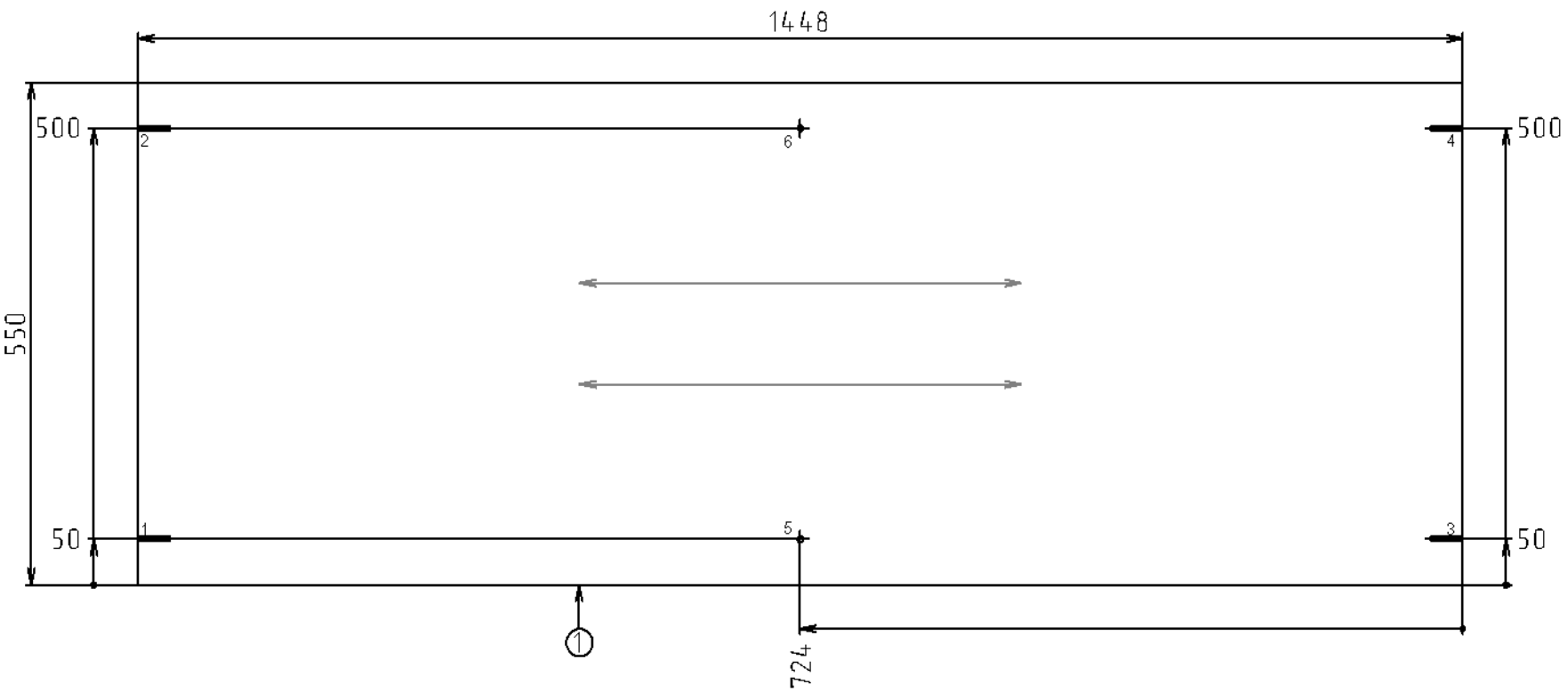


000.03-3636
1.018
Спецификация
на материалы
к проекту
№ 000.03-3636

Спецификация на панели

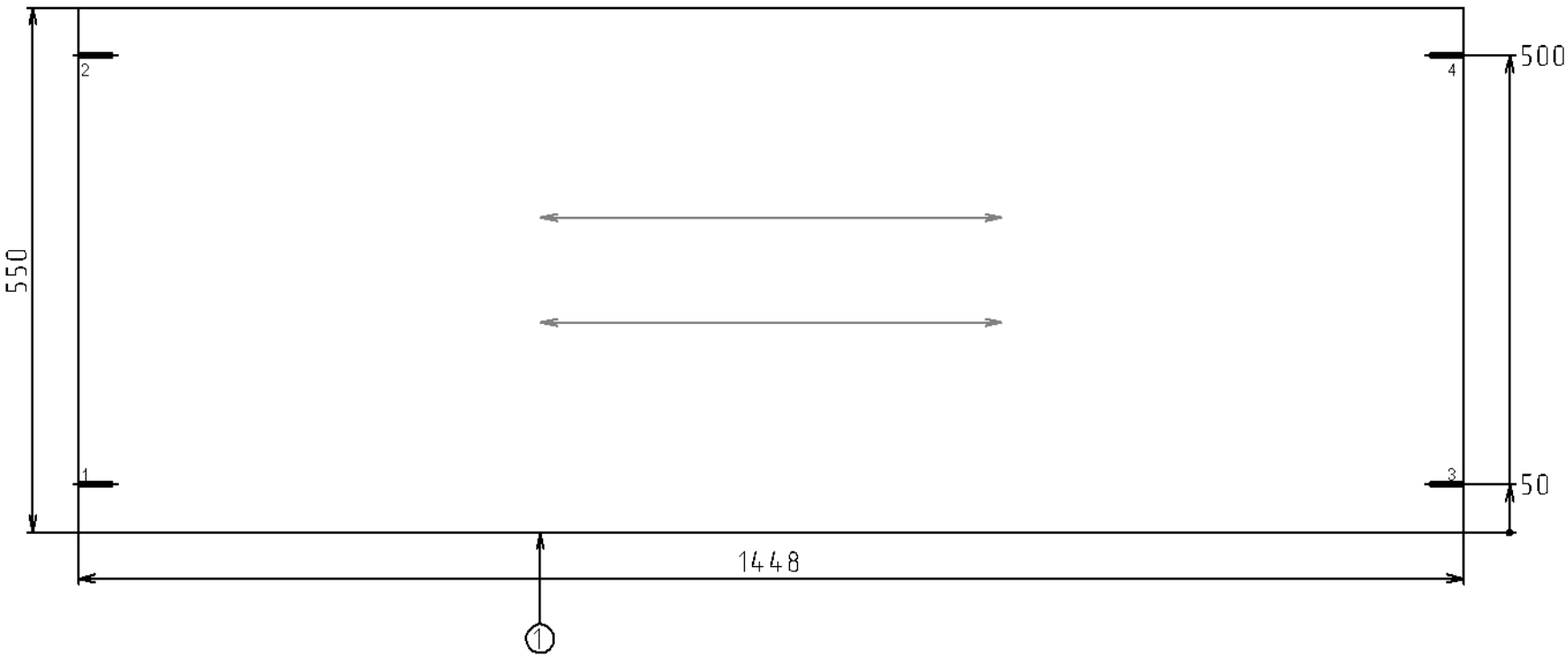
Поз. обозн.	Наименование	Кол-во	Габарит		Кромка (L1)	Кромка (L2)	Кромка (W1)	Кромка (W2)
			Длина	Ширина				
3	стойка 3	1	2312	550		Антрацит 0.5	Антрацит 0.5	Антрацит 0.5
4	стойка 3	1	2312	550		Антрацит 0.5	Антрацит 0.5	Антрацит 0.5
8	дно	1	1448	550	Антрацит 0.5			
9	крыша внутрь	1	1448	550	Антрацит 0.5			
10	крыша антресоль	2	1448	550	Антрацит 0.5			
15	стойка направляющие	1	1018	550		Антрацит 0.5		
16	полка	1	732	550	Антрацит 0.5			Антрацит 0.5
18	полка	1	716	550	Антрацит 0.5			
21	стойка антресоль	2	527	550		Антрацит 0.5	Антрацит 0.5	Антрацит 0.5
22	стойка антресоль внутр	1	495	550		Антрацит 0.5		
25	цоколь	1	80	1448				
35	дбп	1	2228	1476				
39	дбп	1	523	1476				



№	Наименование облиц.	Обозн.	Толщина	Высота	Вырез
1	Кромка ПВХ Антрацит 0,5/22	Кромка	0,5	22	

№	D	H	X	Y	Z	Тип
4штб Ø5x35 Конфу						
1	5	35	1448	50	8	торц.
2	5	35	1448	500	8	торц.
3	5	35	0	50	8	торц.
4	5	35	0	500	8	торц.
2штб Ø7 Конфу						
5	7		724	50		скв.
6	7		724	500		скв.

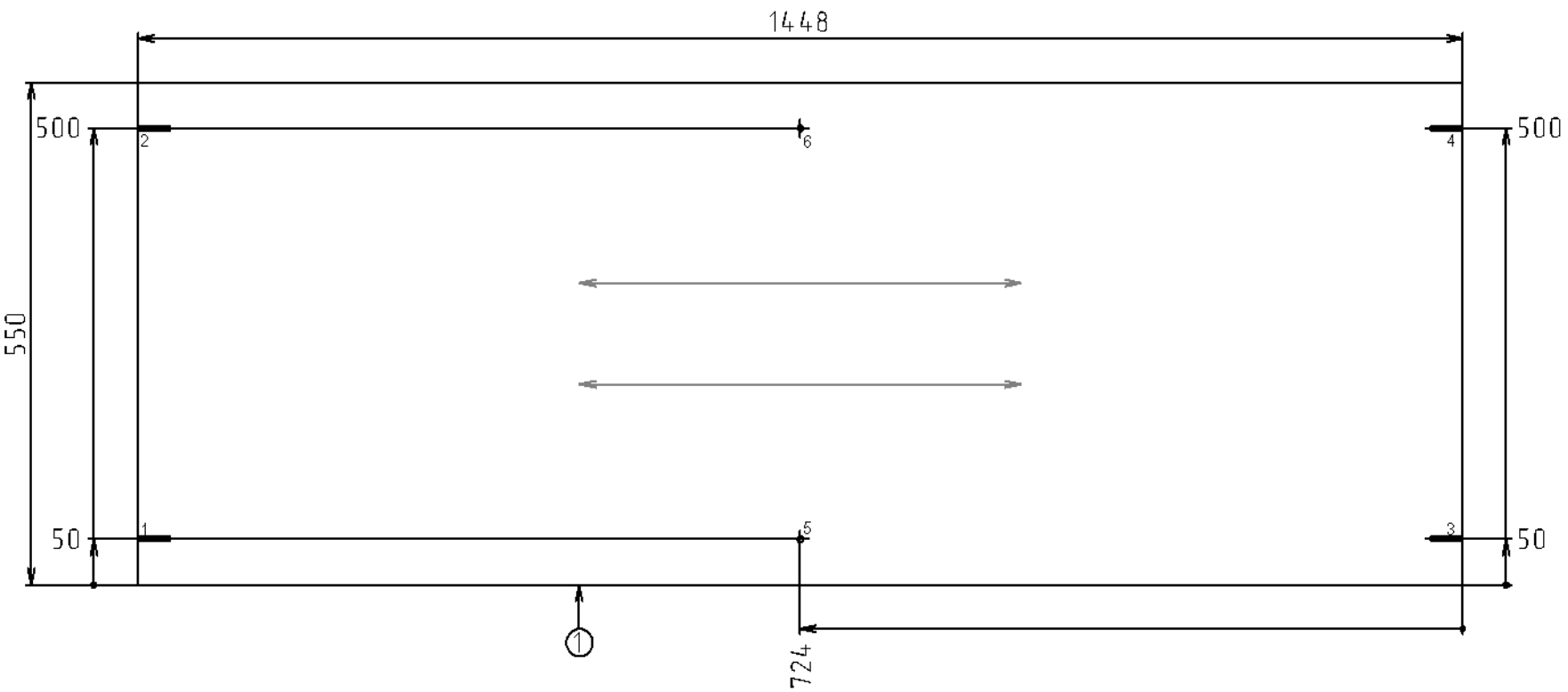
_008	
дно	
-	
ДСП Антрацит	
Количество в изделии, шт.	1
Изготовить, шт.	1
Разработал	Зарилов



№	Наименование облиц.	Обозн.	Группа	Класс	През
1	Кромка ПВХ Антрацит 0,5/22	кромка	0,5	Да	

№	D	H	X	Y	Z	Тип
4 шт Ø5x35 Конфи						
1	5	35	1448	50	8	торц.
2	5	35	1448	500	8	торц.
3	5	35	0	50	8	торц.
4	5	35	0	500	8	торц.

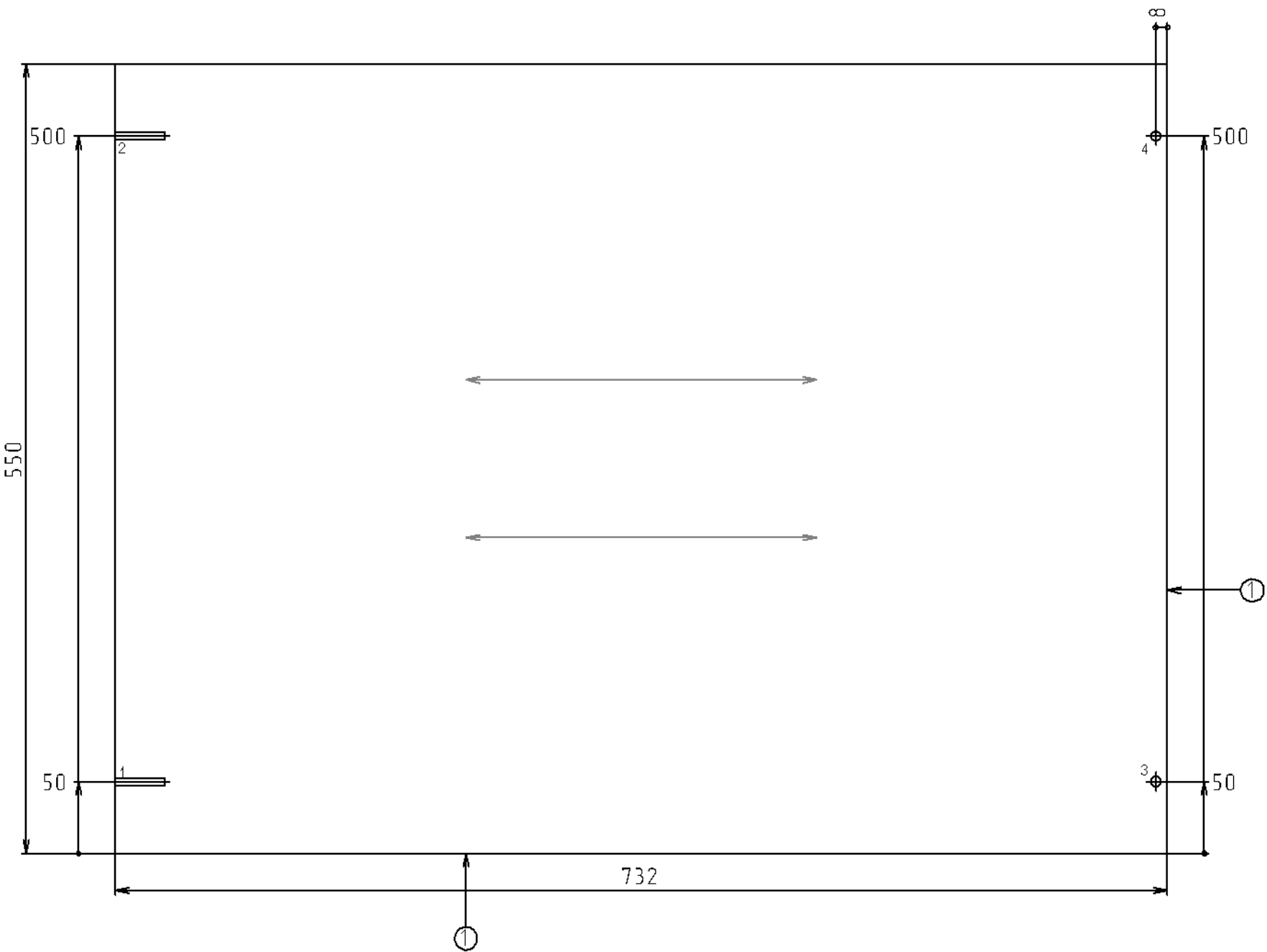
<i>_009</i>	
<i>крыша внутр</i>	
-	
<i>ДСП Антрацит</i>	
<i>Количество в изделии шт.</i>	1
<i>Изготовитель шт.</i>	1
<i>Разработал</i>	<i>Зарилов</i>



№	Наименование облиц.	Обозн.	Толщина	Высота	Вырез
1	Кромка ПВХ Антрацит 0,5/22	Кромка	0,5	22	

№	D	H	X	Y	Z	Тип
4штб Ø5x35 Конфу						
1	5	35	1448	50	8	торц.
2	5	35	1448	500	8	торц.
3	5	35	0	50	8	торц.
4	5	35	0	500	8	торц.
2штб Ø7 Конфу						
5	7		724	50		скв.
6	7		724	500		скв.

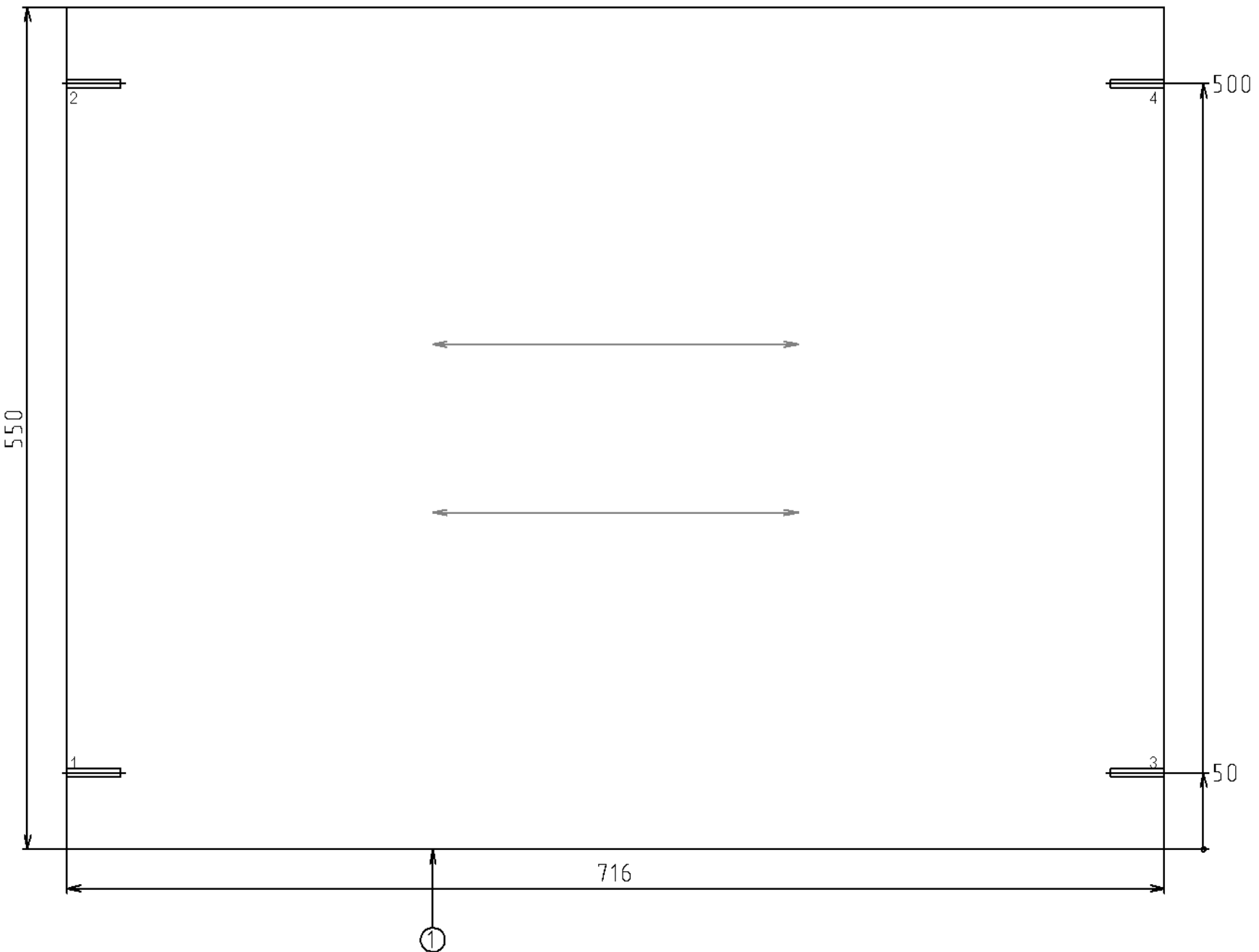
<i>_010</i>	
<i>крыша аньресоль</i>	
-	
<i>ДСП Антрацит</i>	
<i>Количество в изделии, шт.</i>	<i>2</i>
<i>Изготовить, шт.</i>	<i>2</i>
<i>Разработал</i>	<i>Зарипов</i>



№	D	H	X	Y	Z	Тип
2 шт Ø5x35 Конфи						
1	5	35	732	50	8	торц.
2	5	35	732	500	8	торц.
2 шт Ø7 Конфи						
3	7		8	50		скв.
4	7		8	500		скв.

№	Наименование облиц.	Обозн.	Габариты	Мат	През
1	Кромка ПВХ Антрацит 0,5/22	лицы П	0,5	Да	

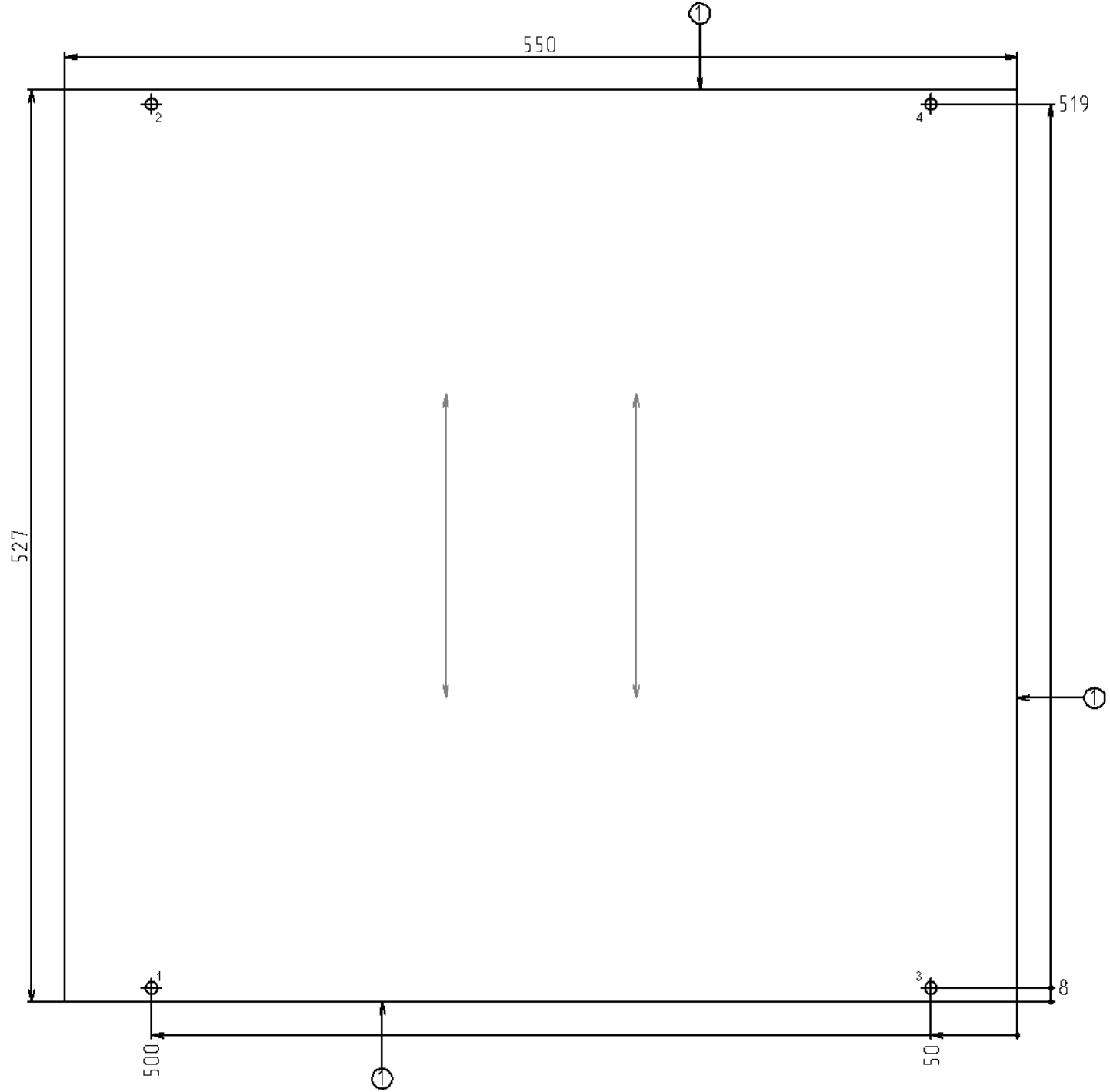
_016	
полка	
-	
ДСП Антрацит	
Количество в изделии, шт.	1
Изготовитель, шт.	1
Разработал	Зарилов



№	D	H	X	Y	Z	Тип
4 шт Ø5x35 Конфу						
1	5	35	716	50	8	торц.
2	5	35	716	500	8	торц.
3	5	35	0	50	8	торц.
4	5	35	0	500	8	торц.

№	Наименование облиц.	Обозн.	Толщина	Клрн	Отрез
1	Кромка ПВХ Антрацит 0,5/22	Кр001	0,5	Да	

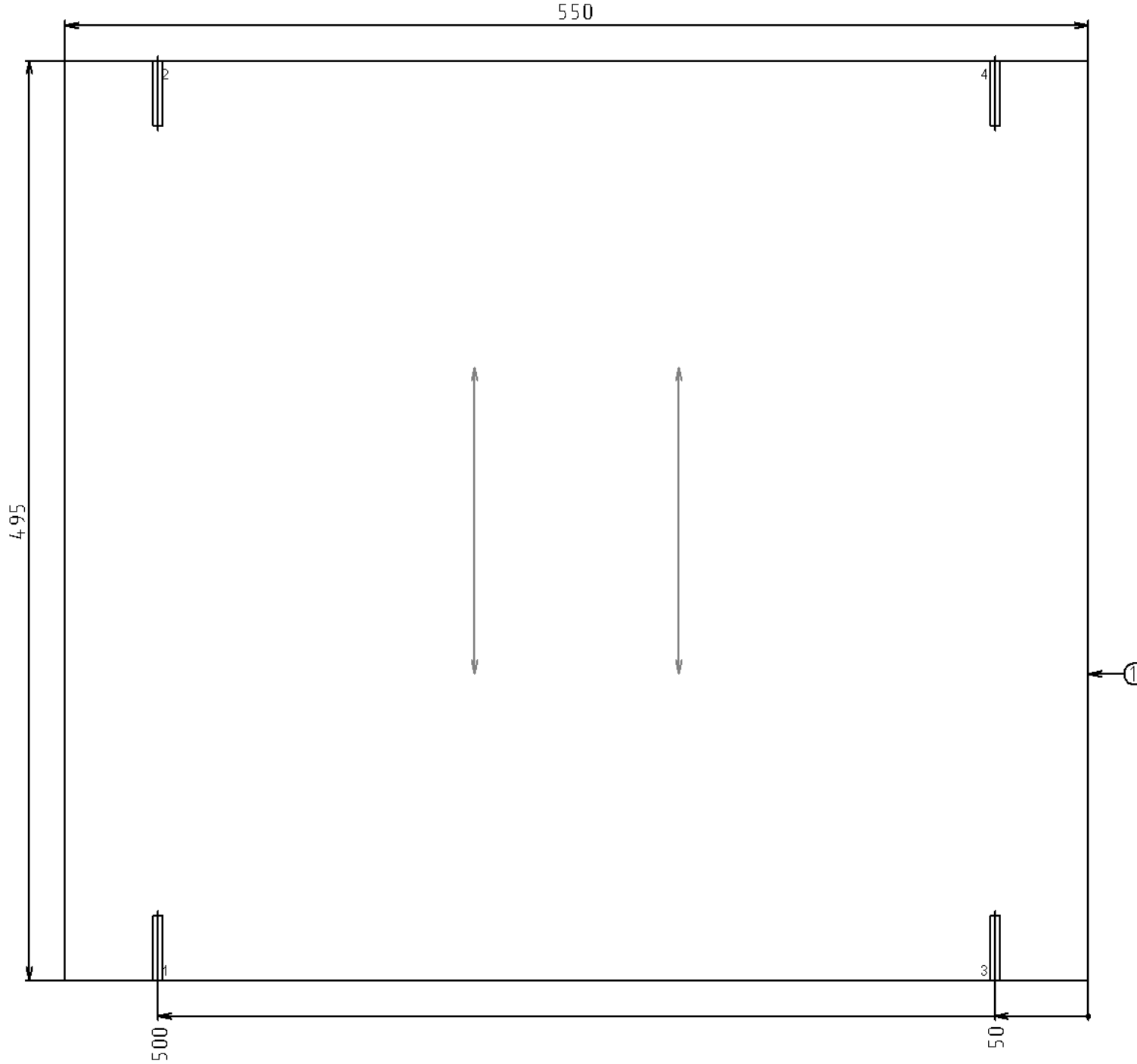
<i>_018</i>	
<i>полка</i>	
-	
<i>ДСП Антрацит</i>	
<i>Количество в изделии, шт.</i>	<i>1</i>
<i>Изготовить, шт.</i>	<i>1</i>
<i>Разработал</i>	<i>Заринов</i>



№	D	H	X	Y	Z	Тип
4 шт Ø7 Конфу						
1	7	500	8			скв.
2	7	500	519			скв.
3	7	50	8			скв.
4	7	50	519			скв.

№	Наименование облиц.	Обозн.	Толщ	Цир	Фурн
1	Кромка ПВХ Антрацит 0,5/22	Цир	0,5	Да	

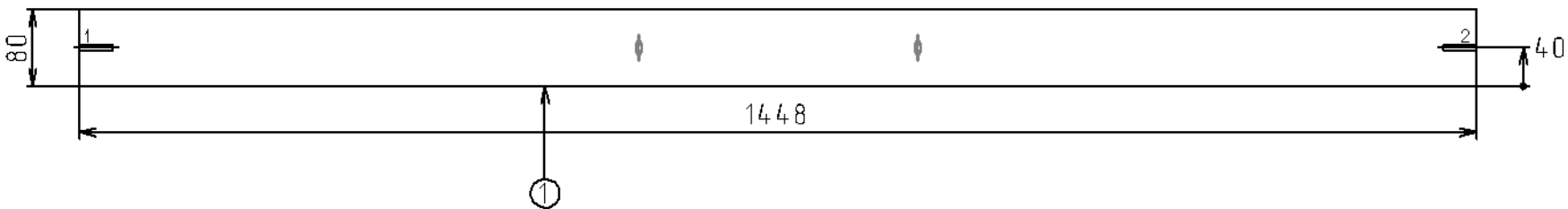
_021	
стойка антресоль	
-	
ДСП Антрацит	
Количество в изделии, шт.	2
Изготовить, шт.	2
Разработал	Зарипов



№	D	H	X	Y	Z	Тип
4 отв Ø5x35 Конфи						
1	5	35	500	0	8	торц.
2	5	35	500	495	8	торц.
3	5	35	50	0	8	торц.
4	5	35	50	495	8	торц.

№	Наименование облиц.	Обозн.	Глиб	Шир	Выс
1	Кромка ПВХ Антрацит 0,5/22	Кр0522	0,5	22	

_022	
стойка антресоль внутр	
-	
ДСП Антрацит	
Количество в изделии, шт.	1
Изготовить, шт.	1
Разработал	Зарилов



№	D	H	X	Y	Z	Тип
2штб Ø5x35 Конфи						
1	5	35	1448	40	8	торц.
2	5	35	0	40	8	торц.

№	Наименование облиц.	Образн.	Габариты	Матр.	През
1	Кромка ПВХ Антрацит 0,5/22	Кромка	0,5	Да	

_025	
цоколь	
-	
ДСП Антрацит	
Количество в изделии, шт.	1
Изготовитель, шт.	1
Разработал	Заринов