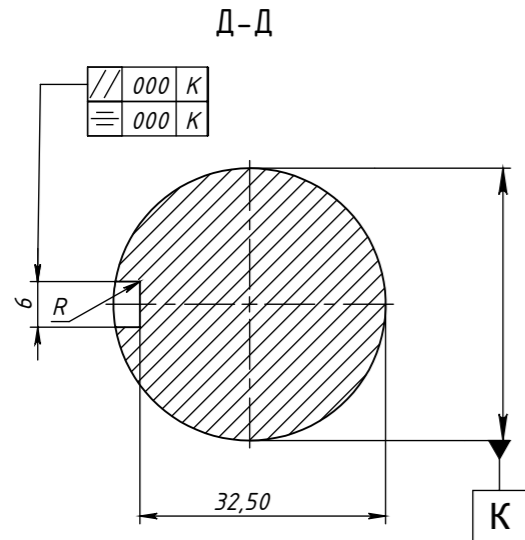
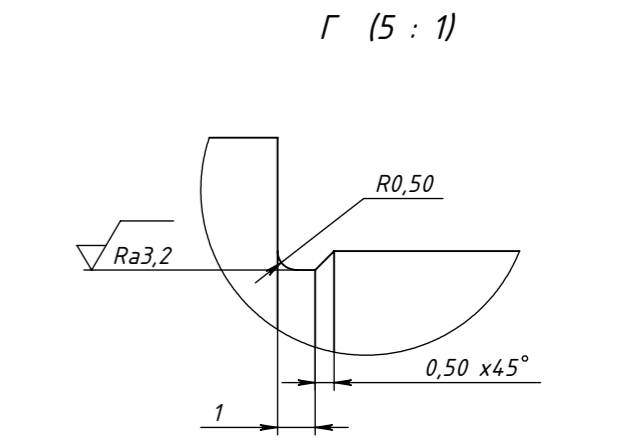
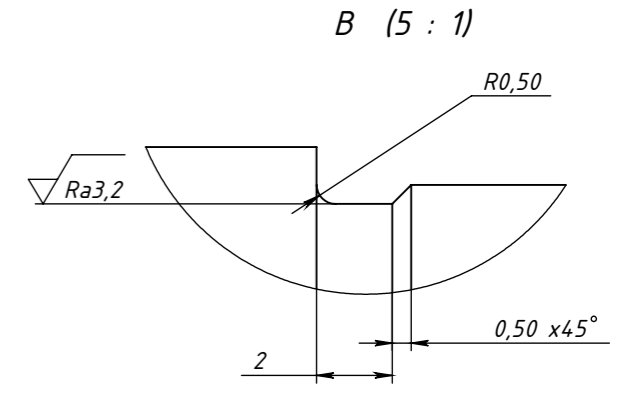
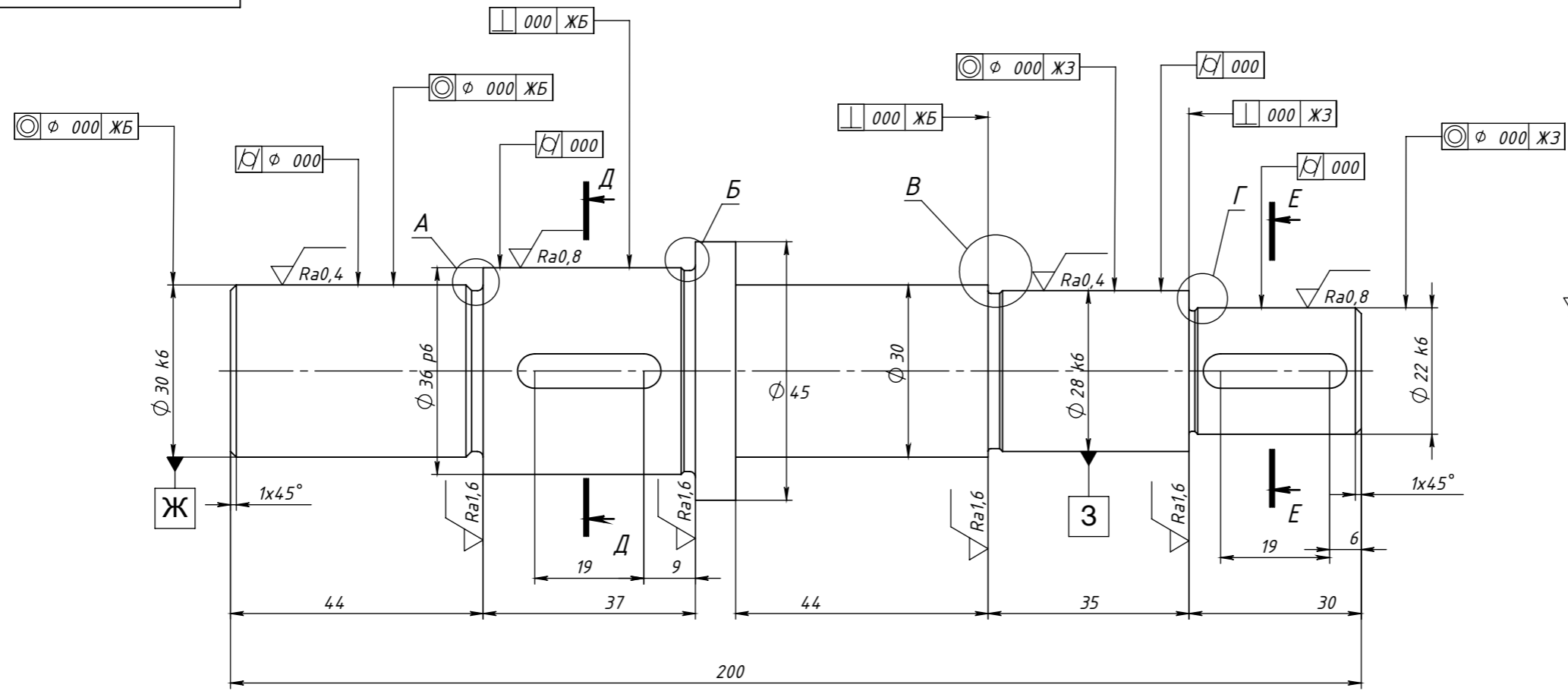
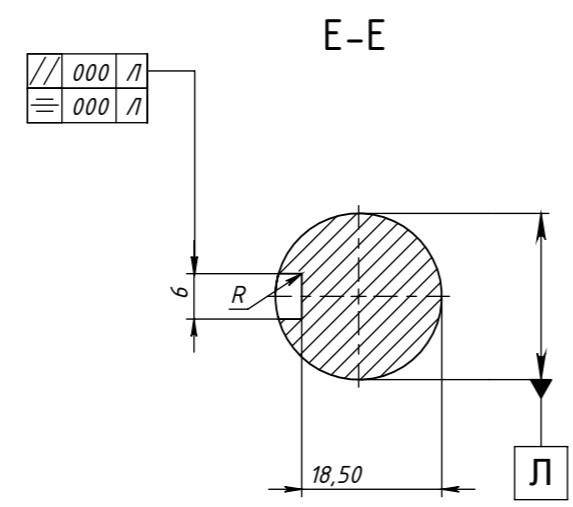


СР

Ra 6,3(√)

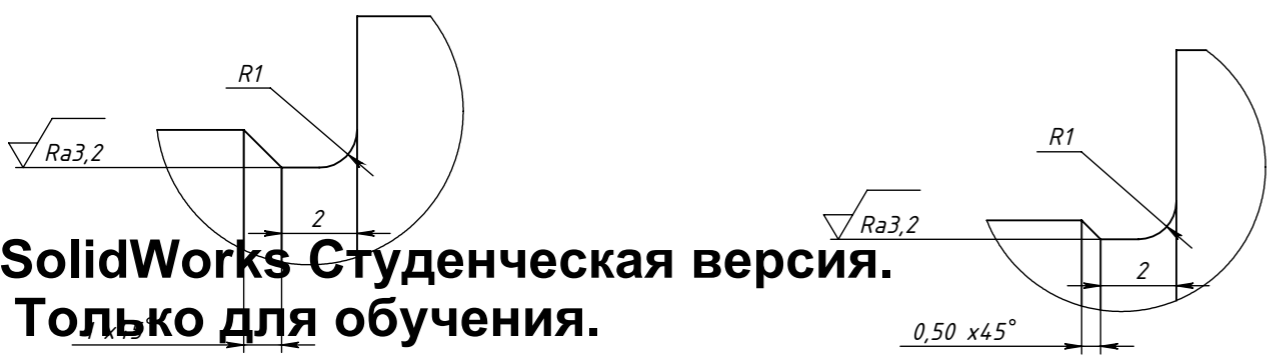


А (5 : 1)



Б (5 : 1)

1. НВ 160...180
2. \*Розміри забезпечуються інструментом
3. Невказані граничні відхилення розмірів: валів - h14, інших - IT14/2



**SolidWorks Студенческая версия.  
Только для обучения.**

				<b>КППМ 08.14.00.00.02 СК</b>				
Изм.	Лист	№ докум.	Подп.	Дата	<b>Вал вєдений</b>	Лит.	Масса	Масштаб
Разраб.	Сковбель В.В						1.11	1:1
Пров.	Медвечук Н.К.							
Т. контр.						Лист 1	Листов 1	
Н. контр.								
Утв.								
Ст6 ГОСТ 380-88						ХНУ ст.гр. ЕМ 11-1		

Справ. №

Подп. и дата

Инв. № дубл.

Взам. инв. №

Подп. и дата

Инв. № подл.