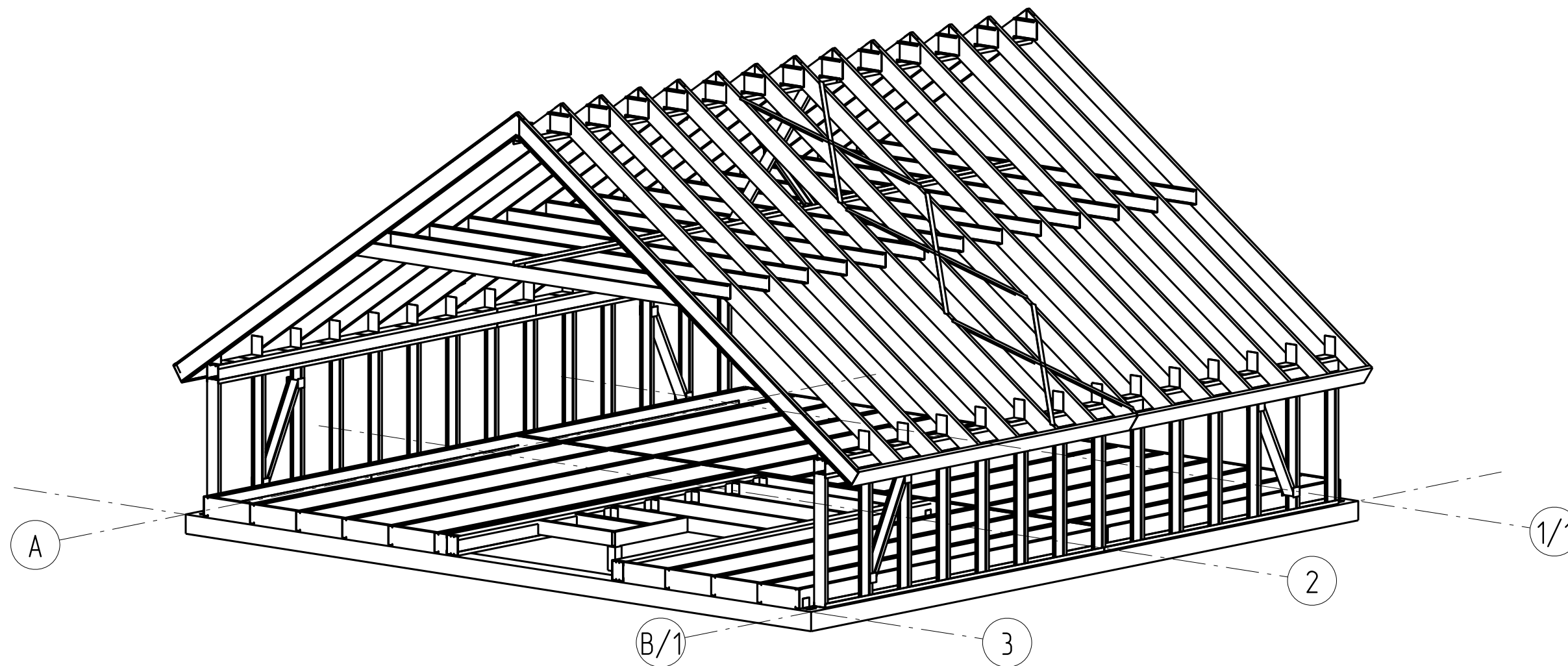


Аксонетричний вигляд  
1:50



Согласовано

Взам. инв. №

Подл. и дата

Инв. № подл.

						24/06-2021-КМД			
						Надбудова поверху приватного будинку			
Изм.	Кол.уч.	Лист	№ док.	Подпись	Дата	Конструкції металеві деталювані	Стадія	Лист	Листов
Н. контр.							РП	1	
Проверил	Карпунін			<i>[Signature]</i>		Аксонетричний вигляд			
Разработал	Карпунін			<i>[Signature]</i>	24.06.2021				

**Відомість відправних елементів**

Відпр. марка	Кіл-ть	Найменування	№ черт.	Довж.	Маса, кг		Прим.
					шт.	заг.	
Б-1	28	Балка	7	140	14	39.2	
Б-2	14	Балка	8	280	10	14.0	
Б-3	14	Балка	9	5620	20.5	287.0	
Б-4	14	Балка	10	5620	20.5	287.0	
Б-5	14	Балка	11	3595	19.9	278.6	
Б-6	14	Балка	12	4760	26.4	369.6	
Б-7	2	Балка	13	3395	16.8	33.6	
Б-8	2	Балка	14	2285	11.3	22.6	
Б-9	15	Балка	15	110	0.5	7.5	
Б-10	26	Балка	16	100	0.5	13.0	
Б-11	22	Балка	17	80	0.4	8.8	
Б-12	1	Балка	18	3445	11.3	11.3	
Б-13	1	Балка	19	2540	8.3	8.3	
Б-14	3	Балка	20	3150	10.4	31.2	
Б-15	3	Балка	21	4920	16.2	48.6	
Б-16	1	Балка	22	1120	6.5	6.5	
Б-17	5	Балка	23	2090	6.1	30.5	
Б-18	2	Балка	24	1000	2.9	5.8	
Б-19	2	Балка	25	4820	13.9	27.8	
Б-20	4	Балка	26	4760	13.8	55.2	
Б-21	2	Балка	27	3020	8.7	17.4	
Б-22	2	Балка	28	2250	11.1	22.2	
К-1	1	Колонна		250	0.0	0.0	
П-1	14	Лист	29	139	4.2	58.8	
П-2	2	Панель	30	7930	189.5	379.0	
СВ-1	1	Балка	31	1715	10.2	10.2	
СВ-2	2	Вертикальная связь	32	3623	11.9	23.8	
СВ-3	2	Вертикальная связь	33	4311	14.2	28.4	
СВ-4	12	Балка	34	2060	3.4	40.8	
СС-1	14	Стропильная система	35	4600	13.5	189.0	
ФЛ-1	1	Фундамент ленточный		8475	0.0	0.0	
ФЛ-2	1	Фундамент ленточный		7955	0.0	0.0	
ФЛ-3	1	Фундамент ленточный		7975	0.0	0.0	
Загальна маса конструкцій за схемою:				2355.7			

**Відомість метизів**

Найменування	ГОСТ, ТУ...	Кіл. шт.	Маса, кг	Примітка
Болт Ф5.М12х100	24379.1-80	105	15.75	
ССГ 5.5х25	11650	3500	22.15	

**24/06-2021-КМД**

Надбудова поверху приватного будинку

Изм.	Кол.уч.	Лист	№ док.	Подпись	Дата	Стадия	Лист	Листов
Н. контр.								
Проверил	Карпунін							
Разработал	Карпунін				24.06.2021	Відомість відправних елементів . Відомість метизів		

Конструкції металеві деталізовані

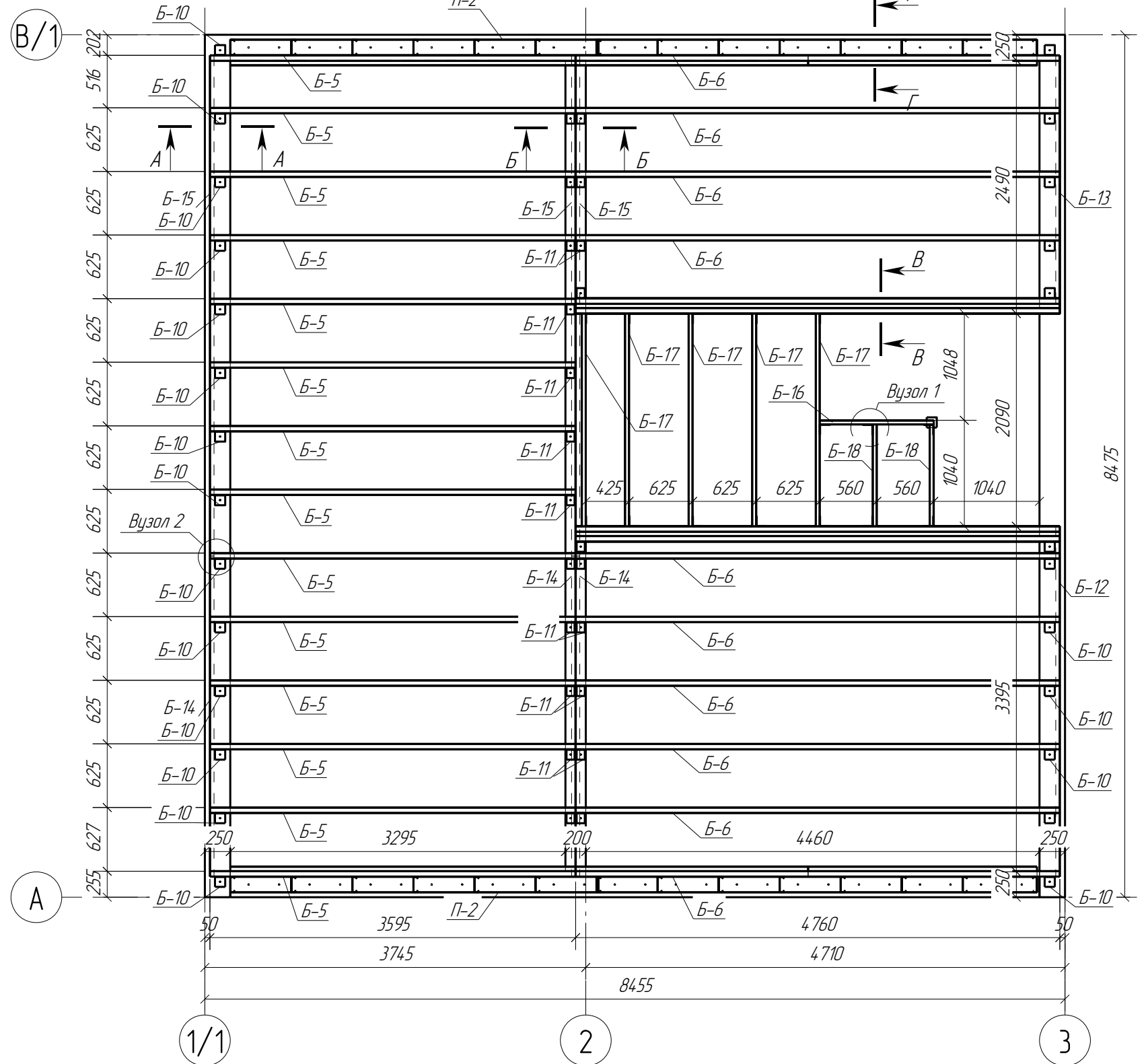
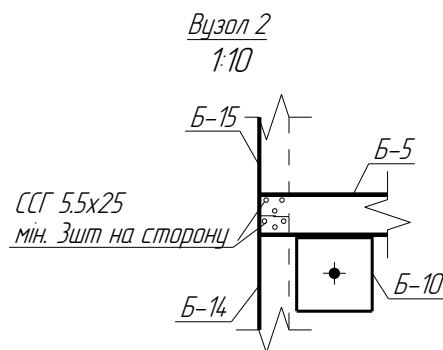
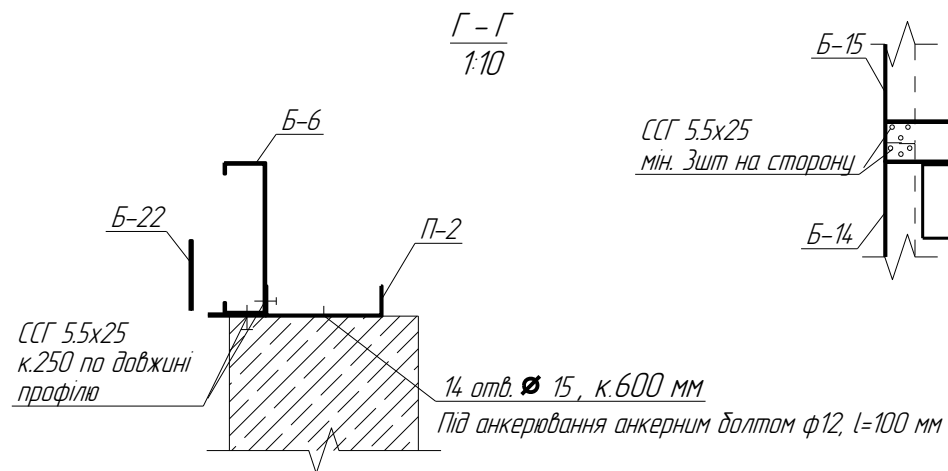
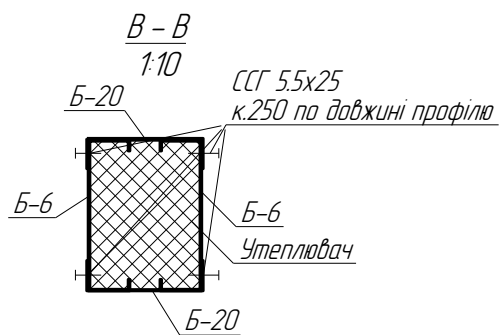
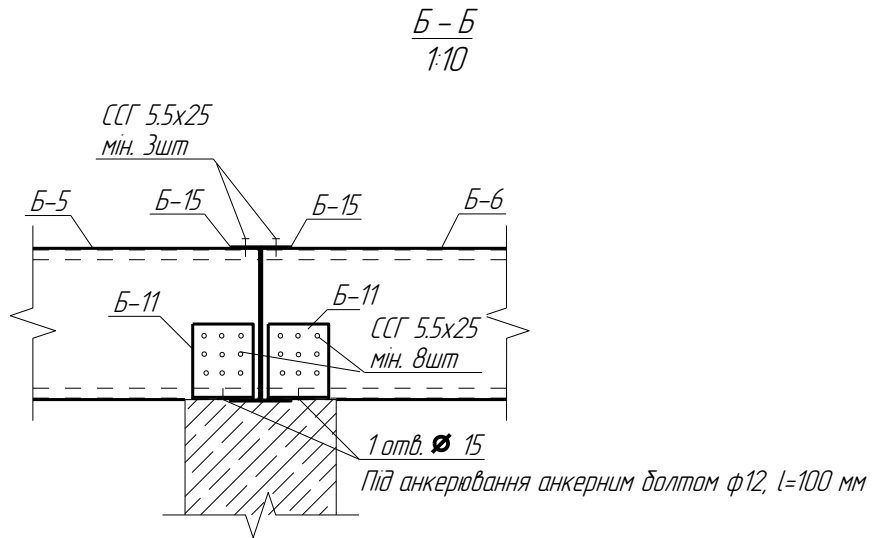
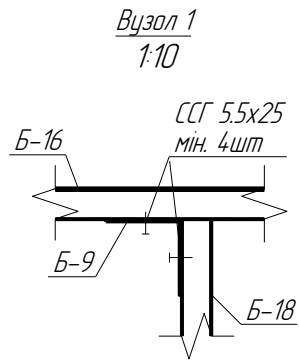
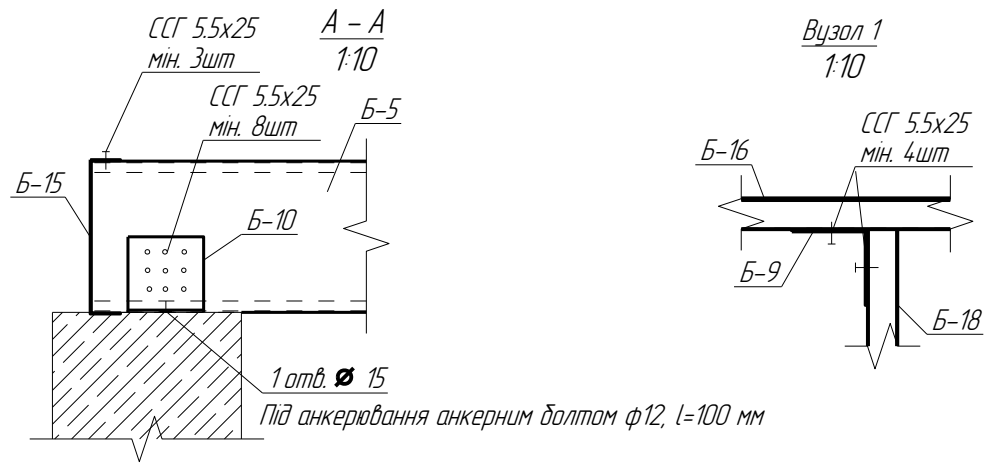
Сопласовано

Взам. инв. №

Подп. и дата

Инв. № подл.

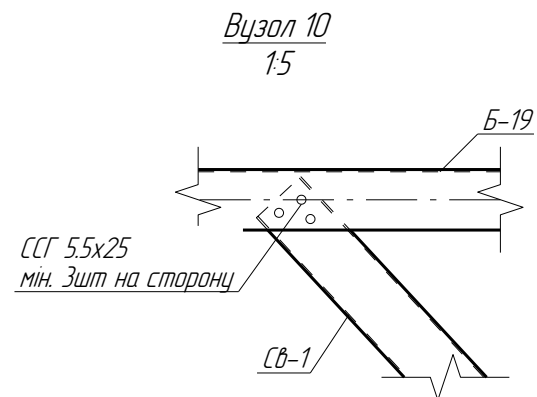
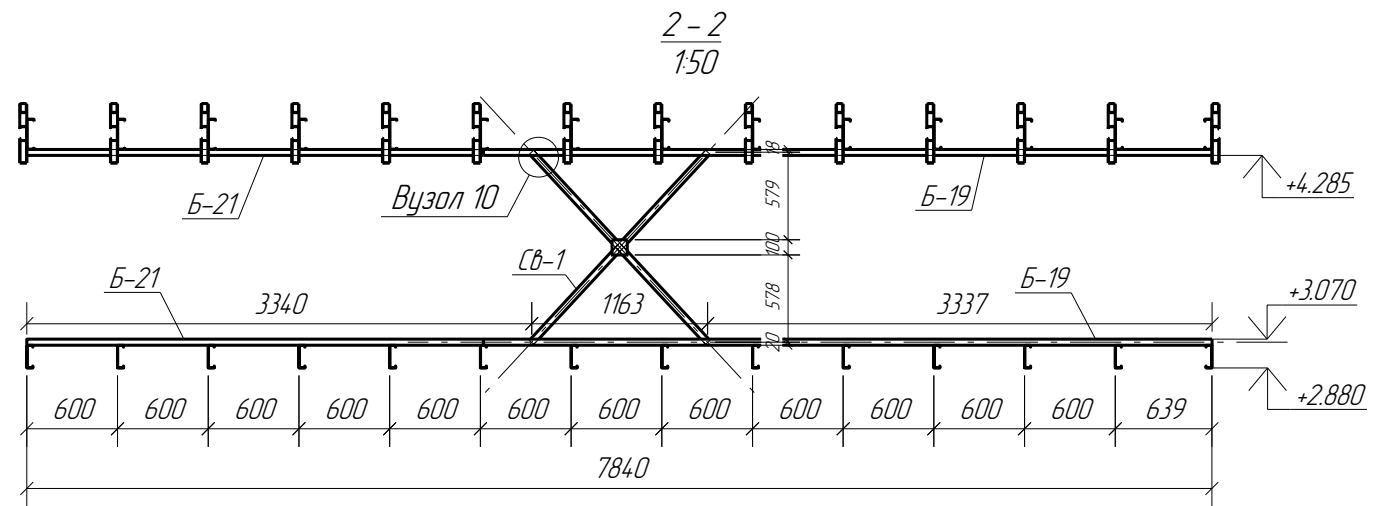
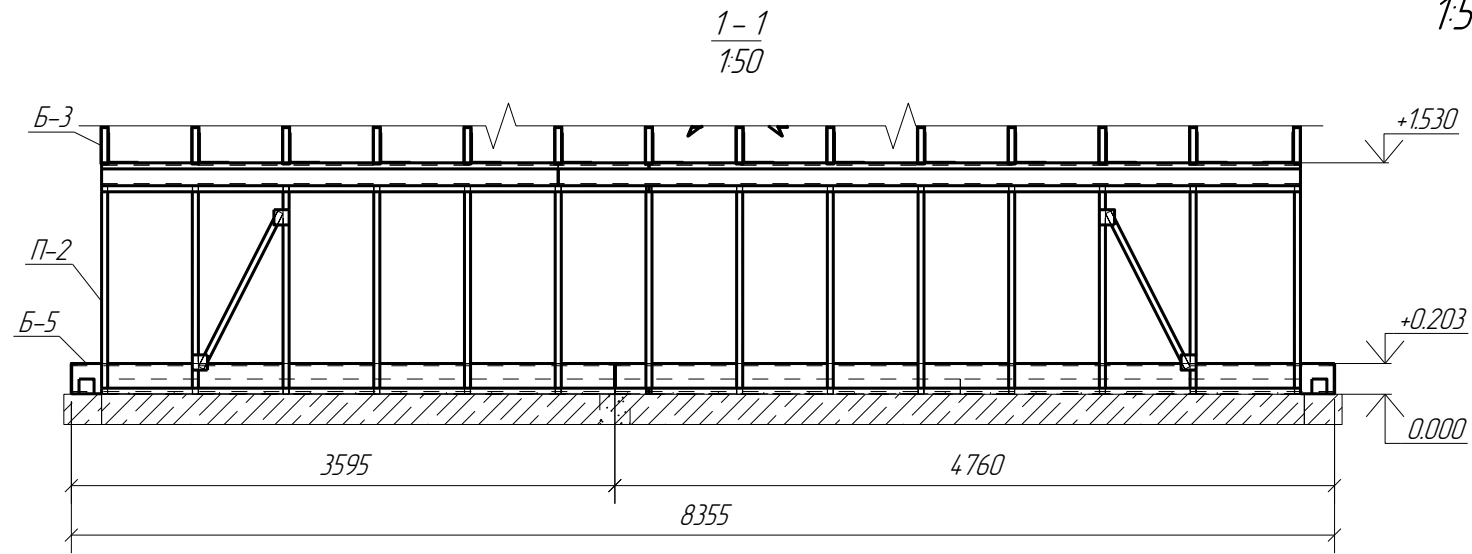
План конструкцій на відм. +0.000. Вузли 1:50



24/06-2021-КМД					
Надбудова поверху приватного будинку					
Изм.	Кол.уч.	Лист	№ док.	Подпись	Дата
Н. контр.					
Проверил	Карпунін				
Разработал	Карпунін			24.06.2021	
				Стадия	Лист
				РП	3
				План конструкцій на відм. +0.0 00. Вузли	



Розрізи 1-1, 2-2. Вузли  
1:50



1. Даний лист див. разом з л.4

						24/06-2021-КМД			
						Надбудова поверху приватного будинку			
Изм.	Кол.уч.	Лист	№ док.	Подпись	Дата	Конструкції металеві деталізовані	Стадія	Лист	Листов
Н. контр.							РП	5	
Проверил	Карпунін			<i>[Signature]</i>					
Разработал	Карпунін			<i>[Signature]</i>	24.06.2021	Розрізи 1-1, 2-2. Вузли			

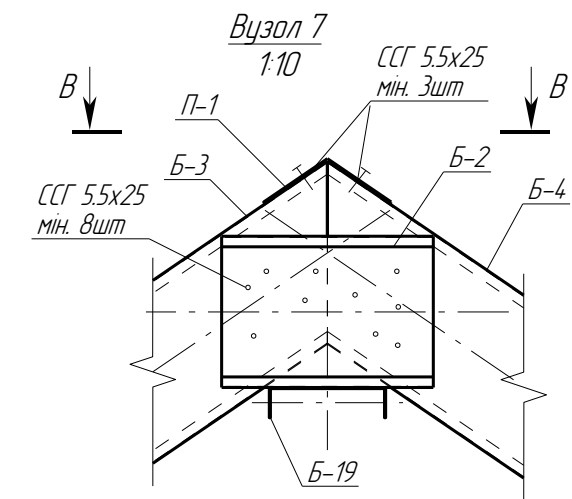
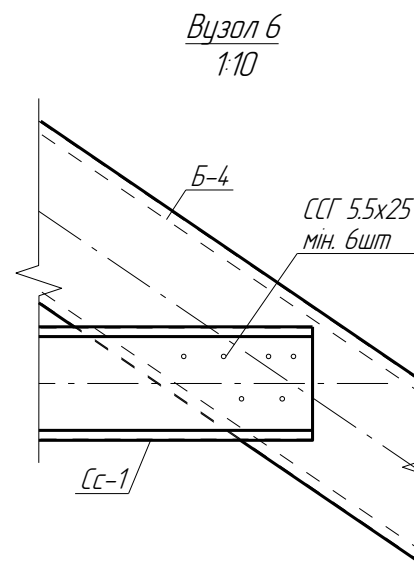
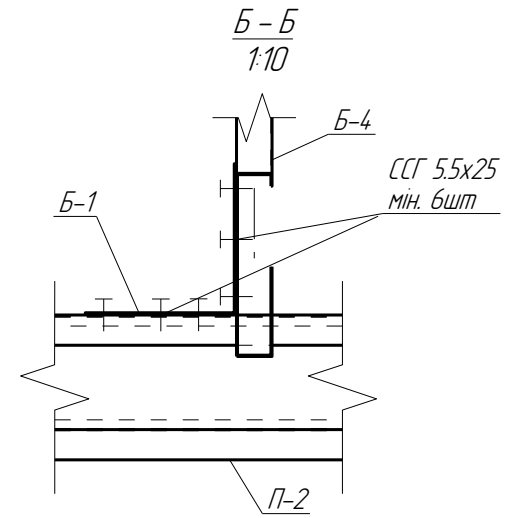
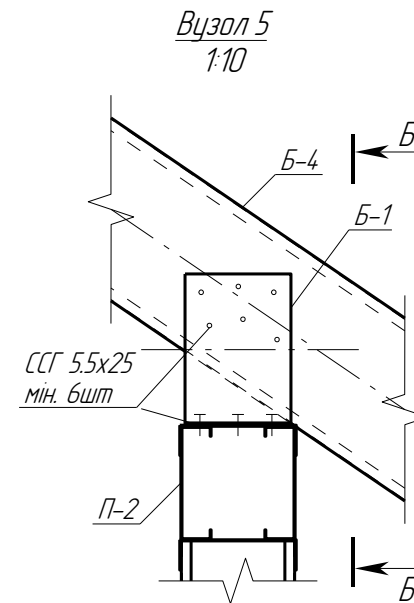
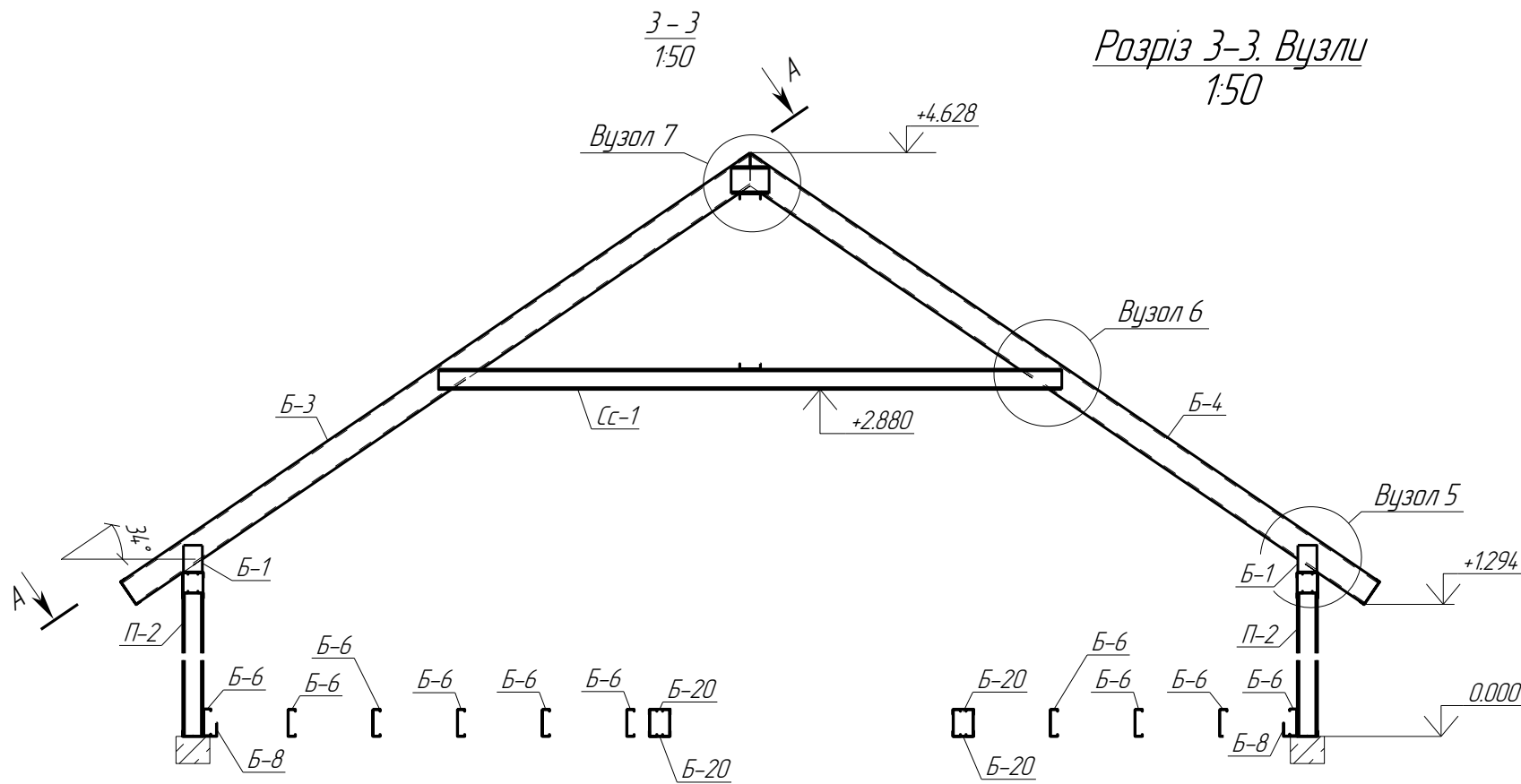
Согласовано

Взам. инв. №

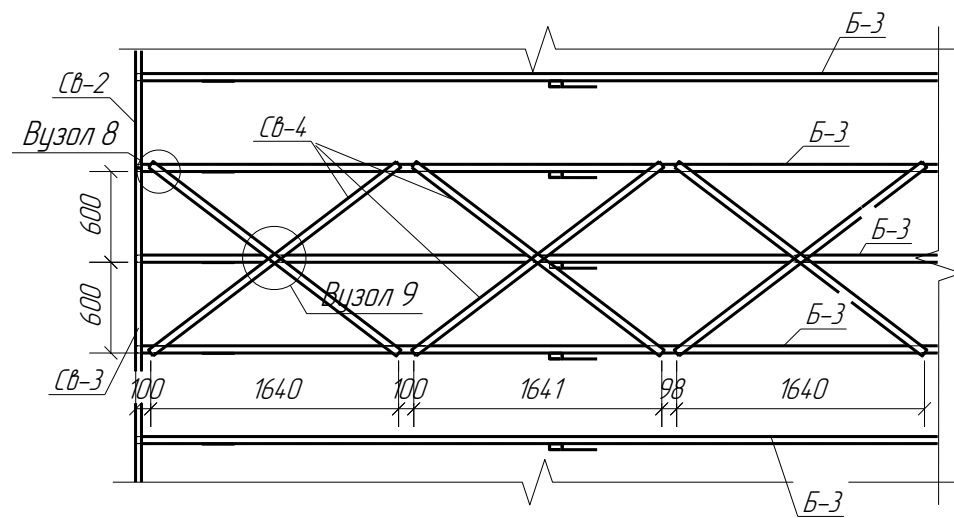
Подп. и дата

Инв. № подл.

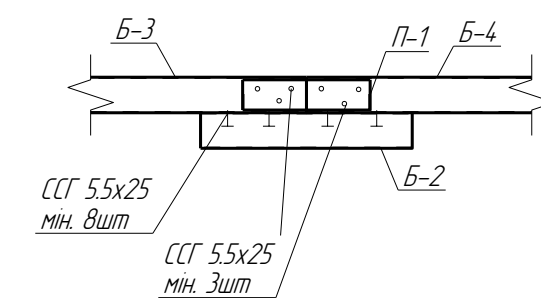
Розріз 3-3. Вузли  
1:50



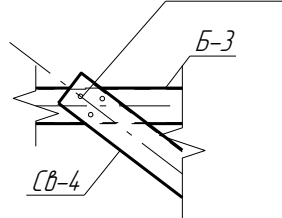
А-А  
1:50



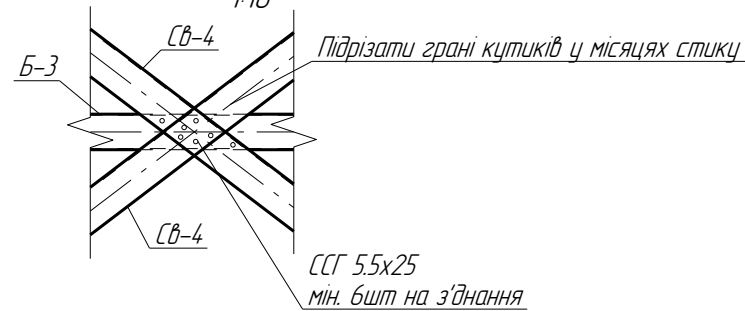
В-В  
1:10



Вузл 8  
1:10



Вузл 9  
1:10



1. Даний лист див. разом з л.4
2. Вирізи та підрізки горизонтальних в'язів роботи на етапі монтажу.

24/06-2021-КМД

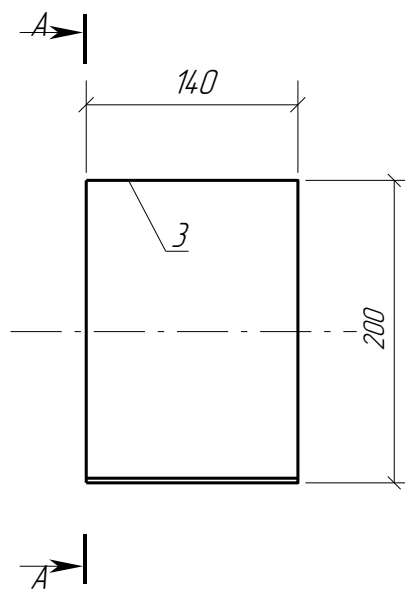
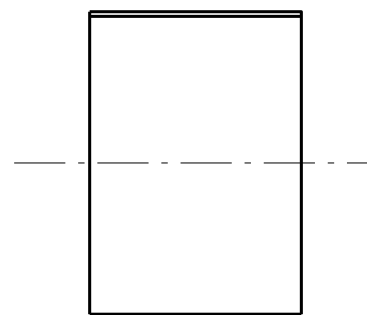
Надбудова поверху приватного будинку

Изм.	Колуч.	Лист	№ док.	Подпись	Дата	Конструкції металеві деталювані	Стадія	Лист	Листов
								РП	6
<p>Проверил Карпунін</p> <p>Разработал Карпунін</p> <p>24.06.2021</p>							<p>Розріз 3-3. Вузли</p>		

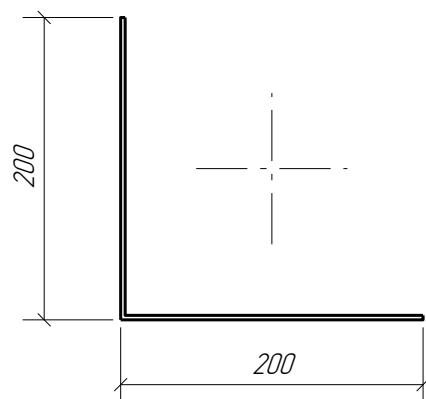
Специфікація

Марка ел-ту	Дет. №	Кіл. шт.	Профіль	Довж, мм	Маса, кг			Марка сталі	Примітка
					шт.	заг.	марки		
Б-1	3	1	L200x200x3	140	14	14		DX51	
							14		

Б-1



A - A  
1:5



Согласовано

Взам. инв. №

Подп. и дата

Инв. № подл.

24/06-2021-КМД

Надбудова поверху приватного будинку

Изм.	Кол.уч.	Лист	№ док.	Подпись	Дата
Н. контр.					
Проверил	Карпунін			<i>[Signature]</i>	
Разработал	Карпунін			<i>[Signature]</i>	24.06.2021

Конструкції металеві деталізовані

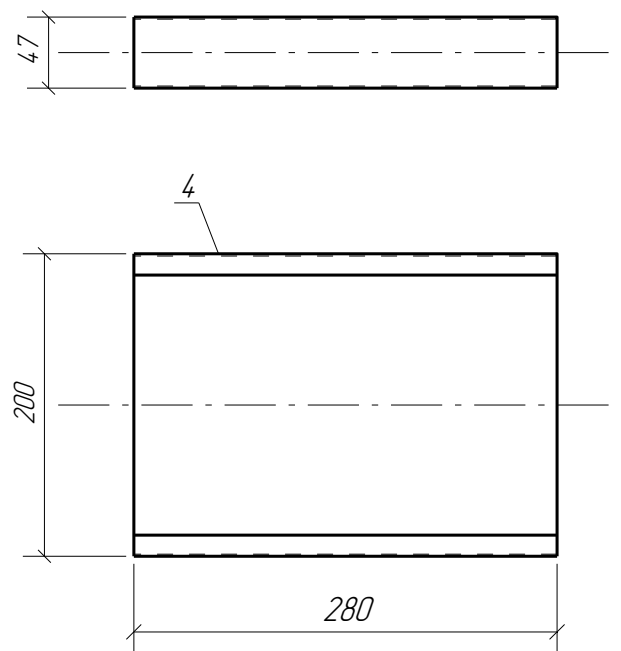
Стадія	Лист	Листов
РП	7	

Марка Б-1

Специфікація

Марка ел-ту	Дет. №	Кіл. шт.	Профіль	Довж, мм	Маса, кг			Марка сталі	Примітка
					шт.	заг.	марки		
Б-2	4	1	С200х14-47/14	280	10	10		DX51	
							10		

Б-2



Согласовано

Взам. инв. №

Подп. и дата

Инв. № подл.

24/06-2021-КМД

Надбудова поверху приватного будинку

Изм.	Кол.уч.	Лист	№ док.	Подпись	Дата
Н. контр.					
Проверил	Карпунін			<i>[Signature]</i>	
Разработал	Карпунін			<i>[Signature]</i>	24.06.2021

Конструкції металеві деталювані

Стадія	Лист	Листов
РП	8	

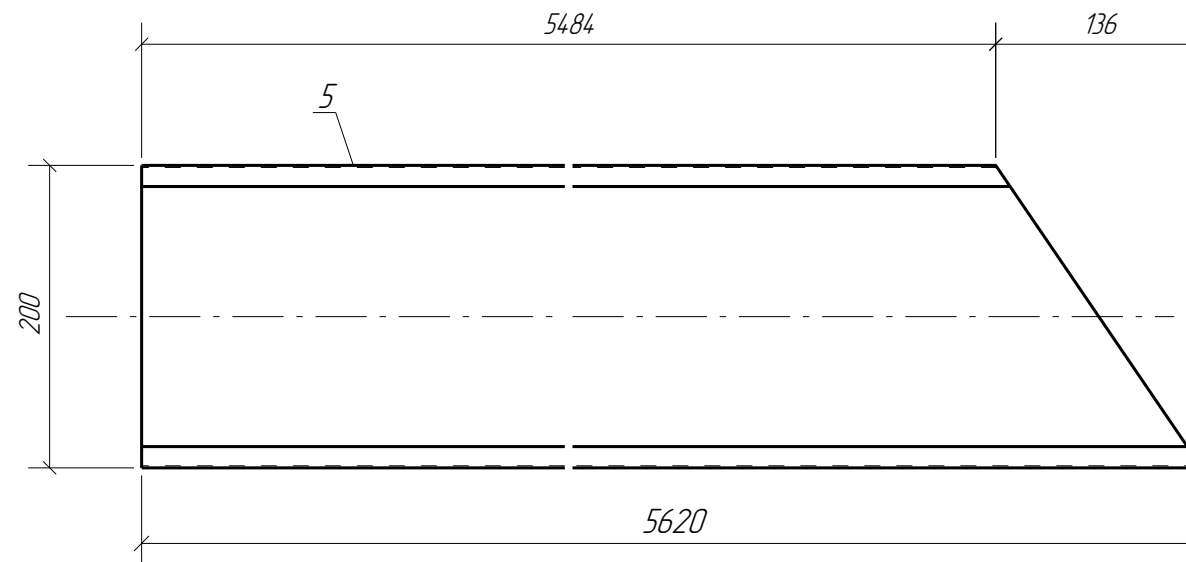
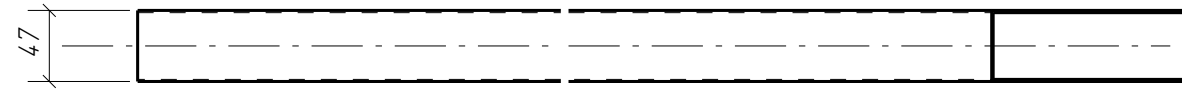
Марка Б-2



Специфікація

Марка ел-ту	Дет. №	Кіл. шт.	Профіль	Довж, мм	Маса, кг			Марка сталі	Примітка
					шт.	заг.	марки		
Б-3	5	1	C200x14-47/14	5620	205	205		DX51	
							205		

Б-3



Согласовано

Взам. инв. №

Подл. и дата

Инв. № подл.

24/06-2021-КМД

Надбудова поверху приватного будинку

Изм.	Кол.уч.	Лист	№ док.	Подпись	Дата
Н. контр.					
Проверил	Карпунін			<i>[Signature]</i>	
Разработал	Карпунін			<i>[Signature]</i>	24.06.2021

Конструкції металеві деталізовані

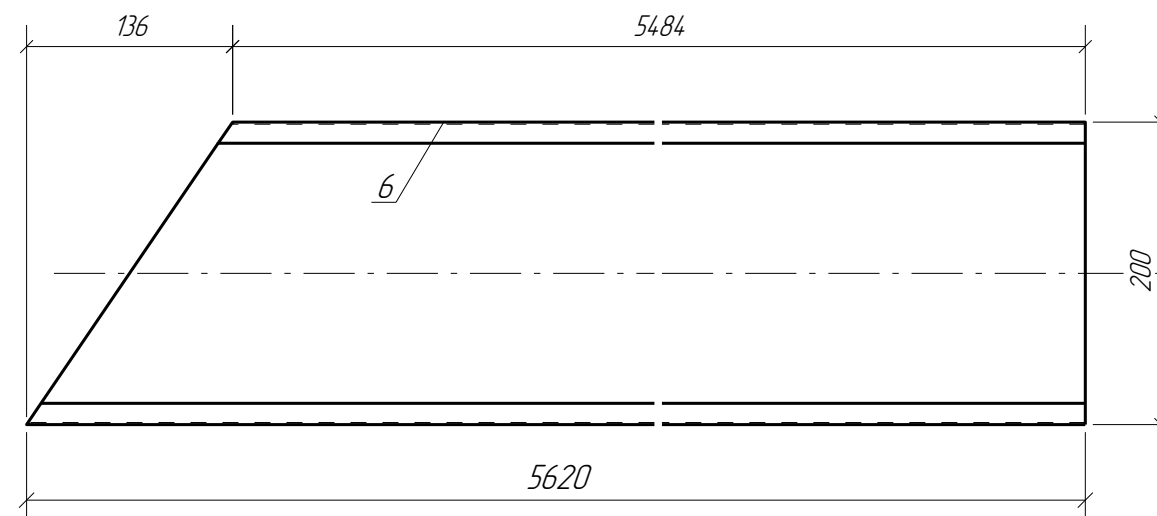
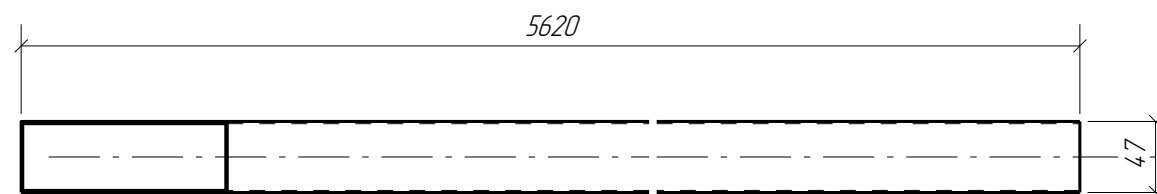
Стадія	Лист	Листов
РП	9	

Марка Б-3

Специфікація

Марка ел-ту	Дет. №	Кіл. шт.	Профіль	Довж, мм	Маса, кг			Марка сталі	Примітка
					шт.	заг.	марки		
Б-4	6	1	С200х14-47/14	5620	205	205		DX51	
							205		

Б-4



Согласовано

Взам. инв. №

Подп. и дата

Инв. № подл.

24/06-2021-КМД

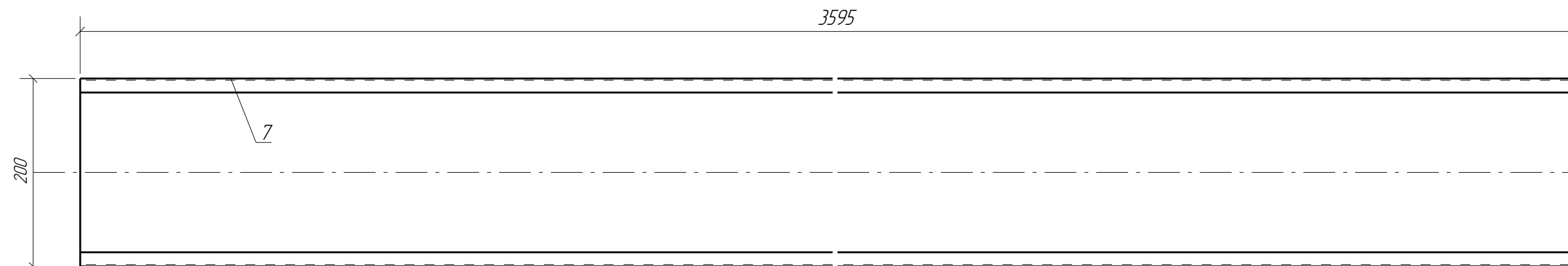
Надбудова поверху приватного будинку

Изм.	Кол.уч.	Лист	№ док.	Подпись	Дата				
Н. контр.						Конструкції металеві деталізовані	Стадія	Лист	Листов
Проверил	Карпунін						РП	10	
Разработал	Карпунін				24.06.2021	Марка Б-4			

Специфікація

Марка ел-ту	Дет. №	Кіл. шт.	Профіль	Довж, мм	Маса, кг			Марка сталі	Примітка
					шт.	заг.	марки		
Б-5	7	1	С200х2-55/15	3595	19.9	19.9		DX51	
							19.9		

Б-5



Согласовано

Взам. инв. №

Подп. и дата

Инв. № подл.

24/06-2021-КМД

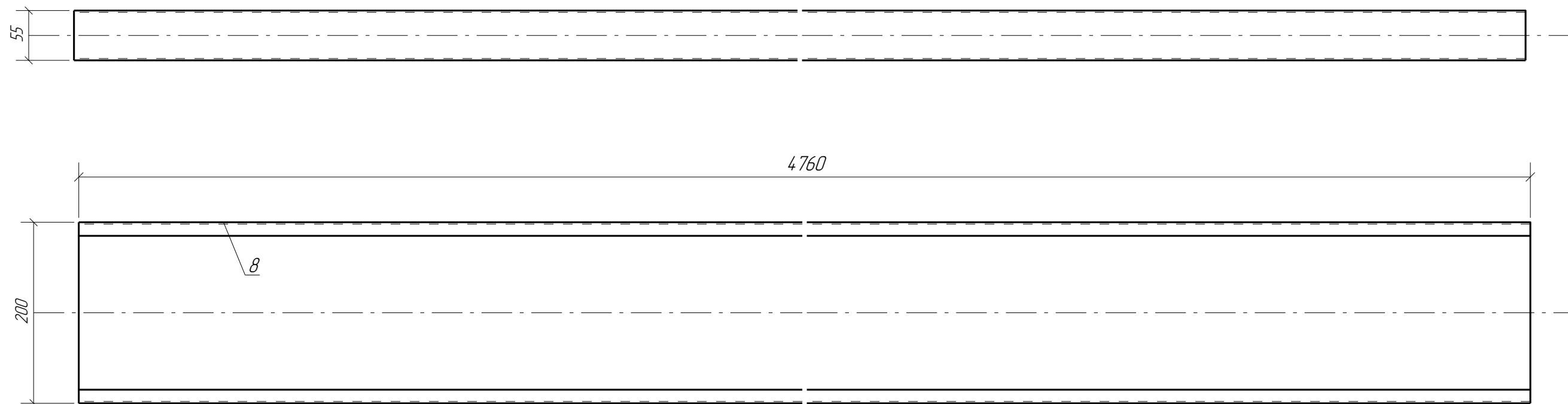
Надбудова поверху приватного будинку

Изм.	Кол.уч.	Лист	№ док.	Подпись	Дата				
Н. контр.						Конструкції металеві деталіовані	Стадія	Лист	Листов
Проверил	Карпунін			<i>[Signature]</i>			РП	11	
Разработал	Карпунін			<i>[Signature]</i>	24.06.2021	Марка Б-5			

Специфікація

Марка ел-ту	Дет. №	Кіл. шт.	Профіль	Довж, мм	Маса, кг			Марка сталі	Примітка
					шт.	заг.	марки		
Б-6	8	1	С200х2-55/15	4760	26.4	26.4		DX51	
							26.4		

Б-6



Согласовано

Взам. инв. №

Подп. и дата

Инв. № подл.

24/06-2021-КМД

Надбудова поверху приватного будинку

Изм.	Кол.уч.	Лист	№ док.	Подпись	Дата
Н. контр.					
Проверил	Карпунін			<i>[Signature]</i>	
Разработал	Карпунін			<i>[Signature]</i>	24.06.2021

Конструкції металеві деталізовані

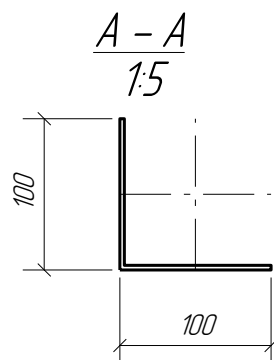
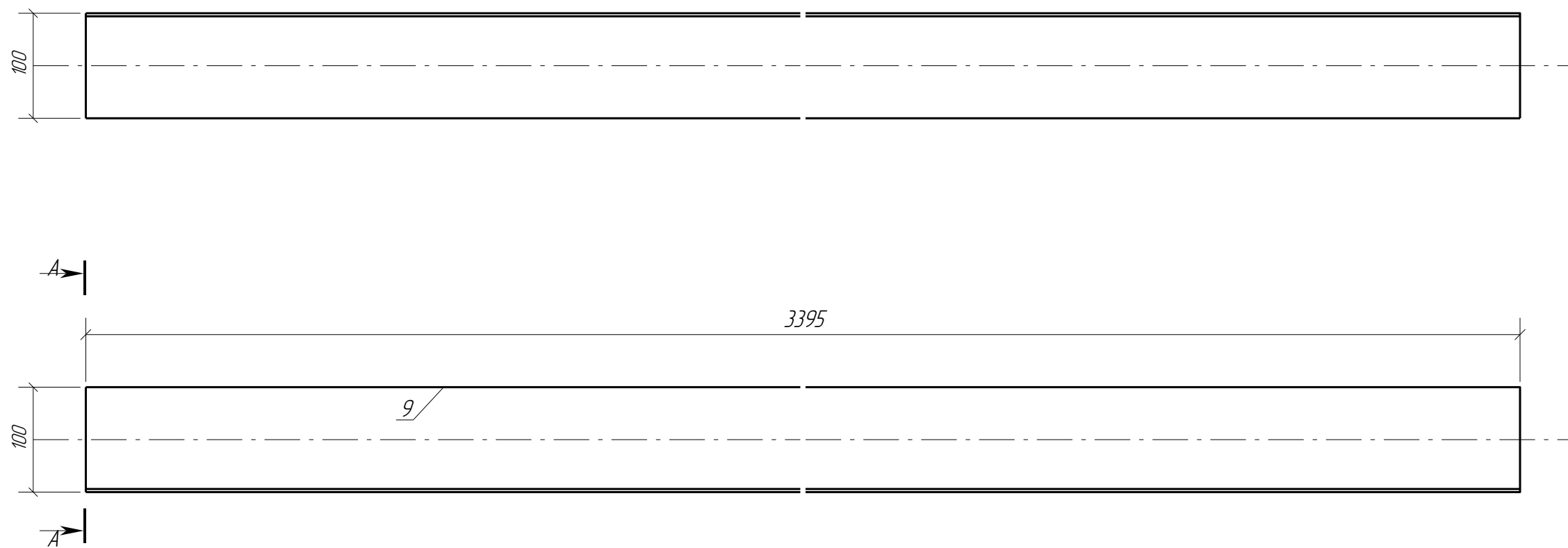
Стадія	Лист	Листов
РП	12	

Марка Б-6

Специфікація

Марка ел-ту	Дет. №	Кіл. шт.	Профіль	Довж, мм	Маса, кг			Марка сталі	Примітка
					шт.	заг.	марки		
Б-7	9	1	100x100x3	3395	16.8	16.8		DX51	
							16.8		

Б-7



Согласовано

Взам. инв. №

Подп. и дата

Инв. № подл.

24/06-2021-КМД

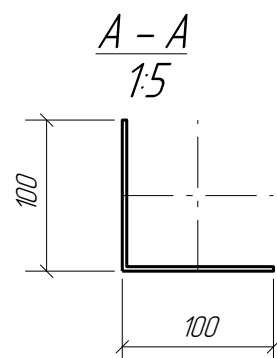
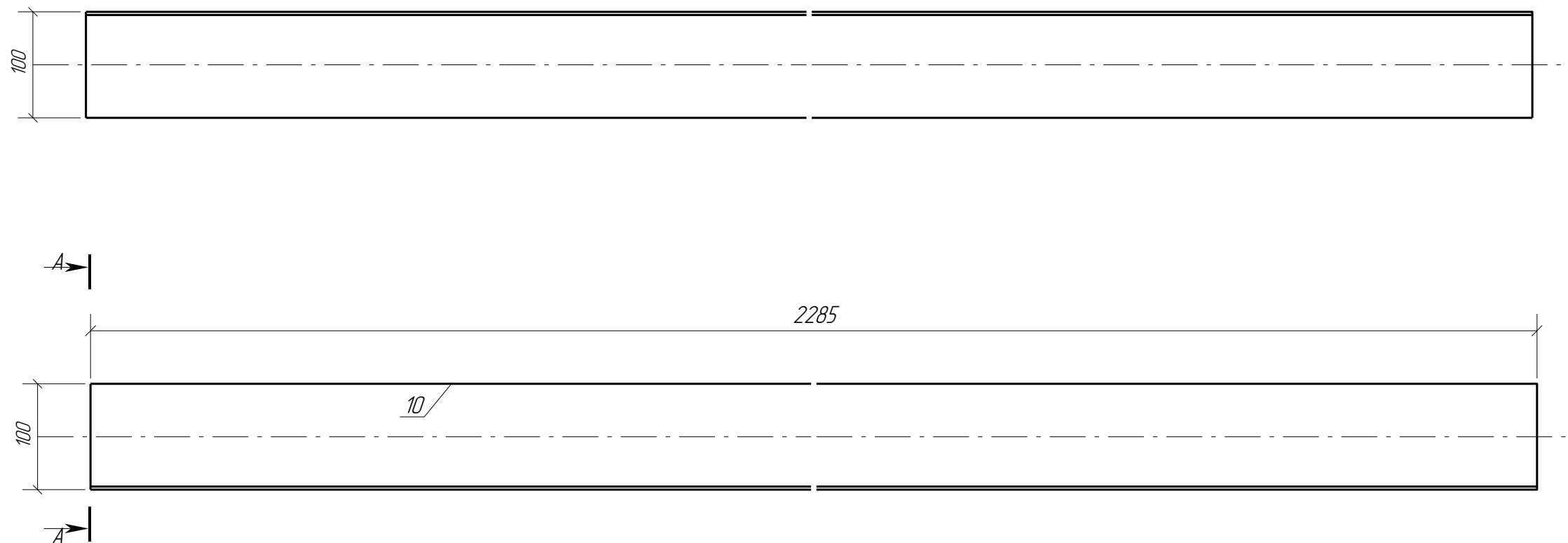
Надбудова поверху приватного будинку

Изм.	Колуч.	Лист	№ док.	Подпись	Дата				
Н. контр.						Конструкції металеві деталювані	Стадія	Лист	Листов
Проверил	Карпунін						РП	13	
Разработал	Карпунін				24.06.2021	Марка Б-7			

Специфікація

Марка ел-ту	Дет. №	Кіл. шт.	Профіль	Довж. мм	Маса, кг			Марка сталі	Примітка
					шт.	заг.	марки		
Б-8	10	1	100x100x3	2285	11.3	11.3		DX51	
							11.3		

Б-8



Согласовано

Взам. инв. №

Подл. и дата

Инв. № подл.

24/06-2021-КМД

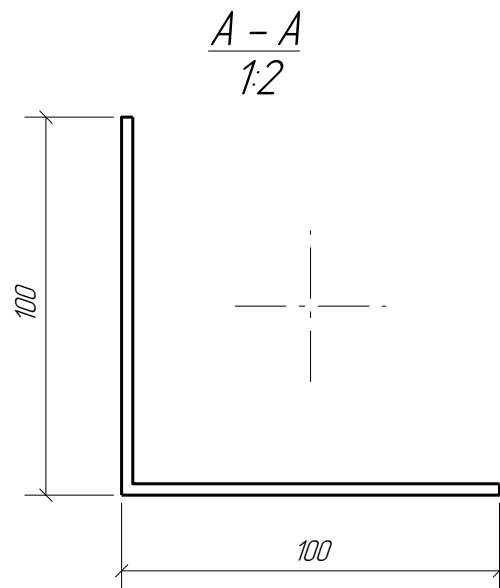
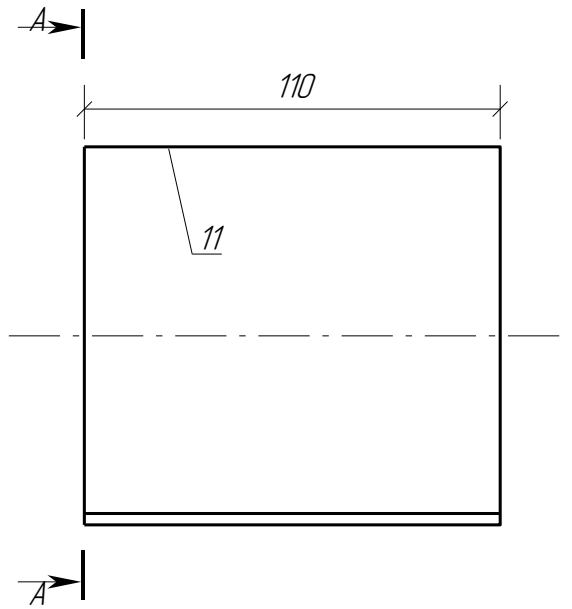
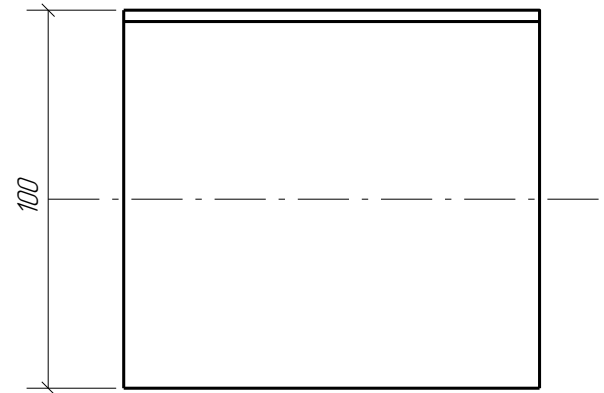
Надбудова поверху приватного будинку

Изм.	Кол.уч.	Лист	№ док.	Подпись	Дата	Конструкції металеві деталізовані	Стадія	Лист	Листов
Н. контр.							РП	14	
Проверил	Карпунін			<i>[Signature]</i>					
Разработал	Карпунін			<i>[Signature]</i>	24.06.2021	Марка Б-8			

Специфікація

Марка ел-ту	Дет. №	Кіл. шт.	Профіль	Довж, мм	Маса, кг			Марка сталі	Примітка
					шт.	заг.	марки		
Б-9	11	1	100x100x3	110	0.5	0.5		DX51	
							0.5		

Б-9



Согласовано

Взам. инв. №

Подп. и дата

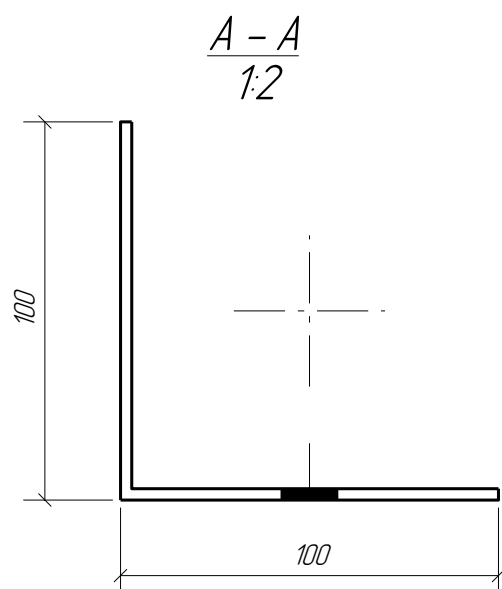
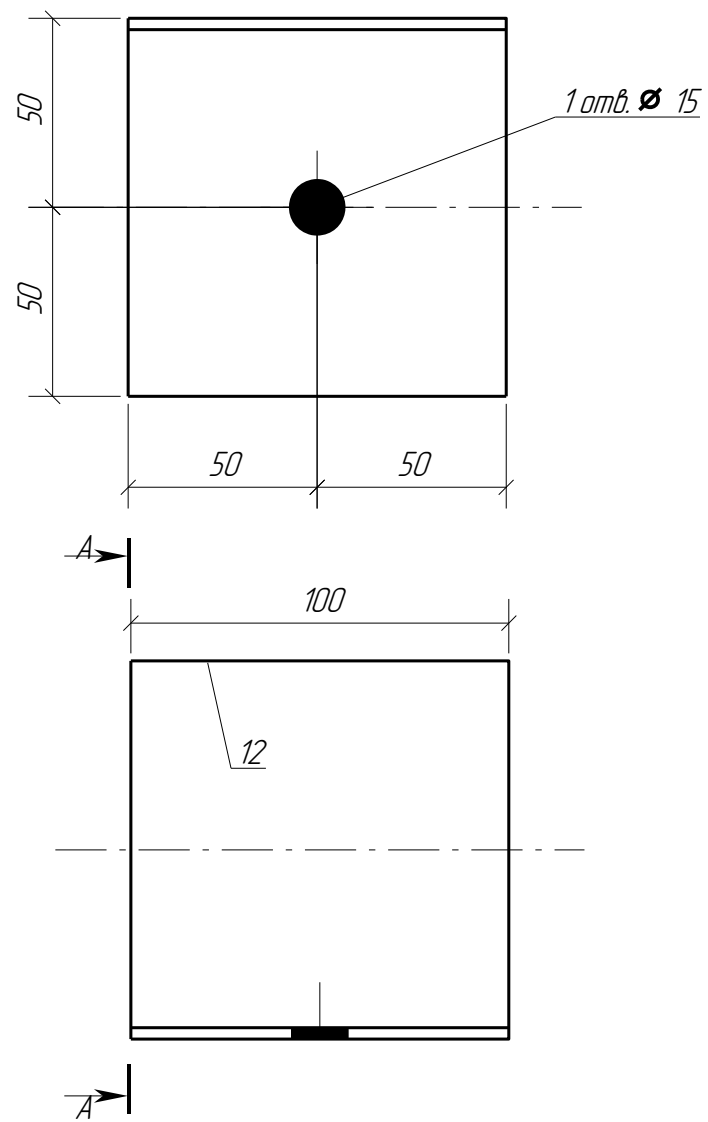
Инв. № подл.

						24/06-2021-КМД			
						Надбудова поверху приватного будинку			
Изм.	Кол.уч.	Лист	№ док.	Подпись	Дата	Конструкції металеві деталізовані	Стадія	Лист	Листов
Н. контр.							РП	15	
Проверил	Карпунін								
Разработал	Карпунін				24.06.2021	Марка Б-9			

Специфікація

Марка ел-ту	Дет. №	Кіл. шт.	Профіль	Довж, мм	Маса, кг			Марка сталі	Примітка
					шт.	заг.	марки		
Б-10	12	1	100x100x3	100	0.5	0.5		DX51	
							0.5		

Б-10



Согласовано

Взам. инв. №

Подп. и дата

Инв. № подл.

24/06-2021-КМД

Надбудова поверху приватного будинку

Изм.	Кол.уч.	Лист	№ док.	Подпись	Дата
Н. контр.					
Проверил	Карпунін			<i>[Signature]</i>	
Разработал	Карпунін			<i>[Signature]</i>	24.06.2021

Конструкції металеві деталізовані

Стадія	Лист	Листов
РП	16	

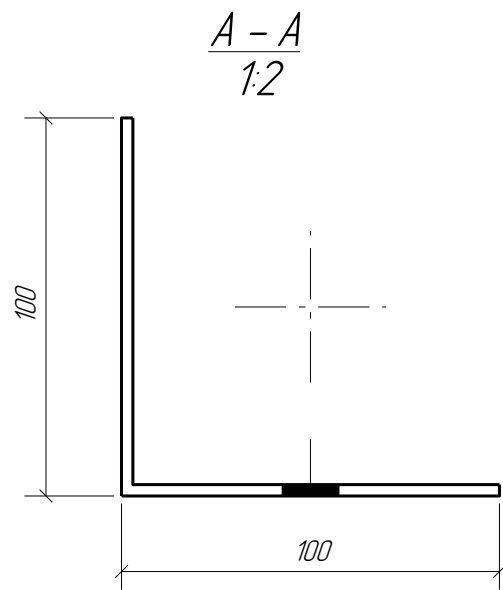
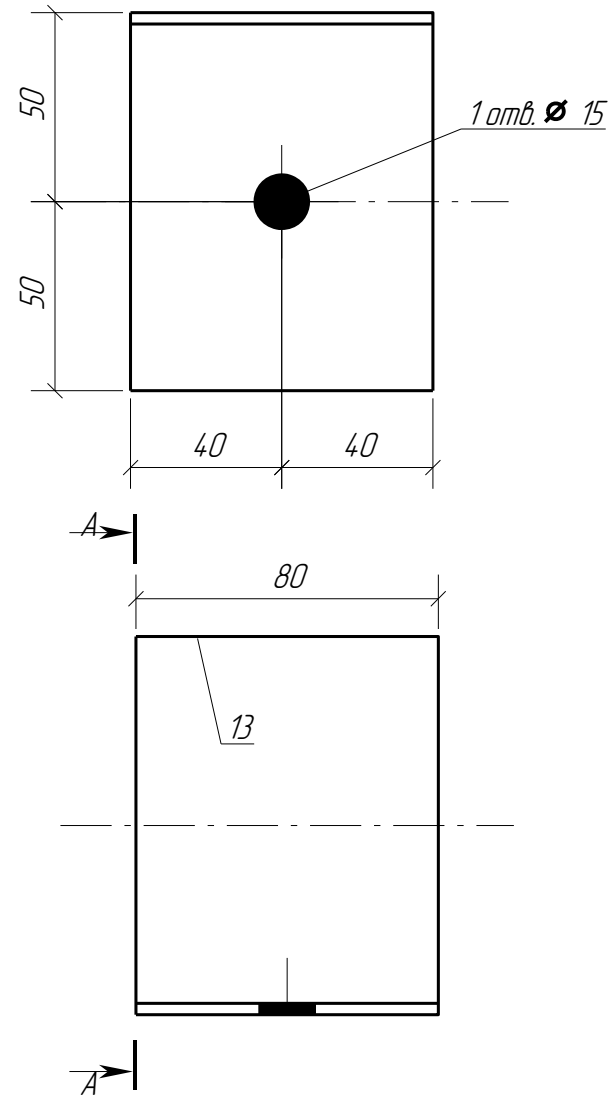
Марка Б-10



Специфікація

Марка ел-ту	Дет. №	Кіл. шт.	Профіль	Довж, мм	Маса, кг			Марка сталі	Примітка
					шт.	заг.	марки		
Б-11	13	1	100x100x3	80	0.4	0.4		DX51	
							0.4		

Б-11



Согласовано

Взам. инв. №

Подп. и дата

Инв. № подл.

24/06-2021-КМД

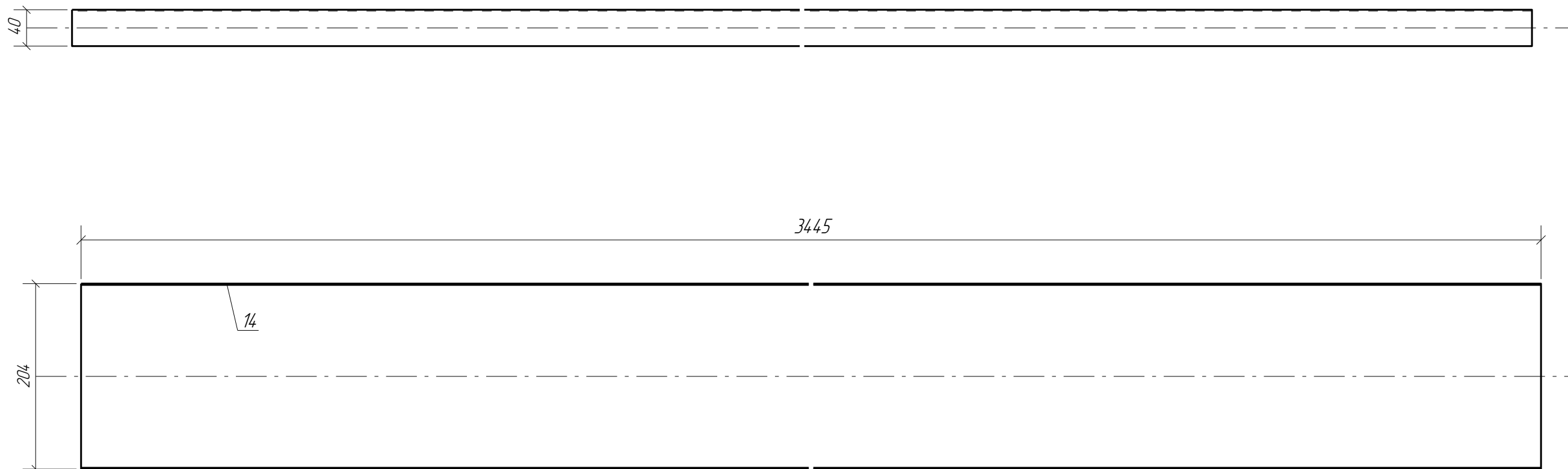
Надбудова поверху приватного будинку

Изм.	Кол.уч.	Лист	№ док.	Подпись	Дата	Конструкції металеві деталізовані	Стадія	Лист	Листов
Н. контр.							РП	17	
Проверил	Карпунін			<i>[Signature]</i>					
Разработал	Карпунін			<i>[Signature]</i>	24.06.2021	Марка Б-11			

Специфікація

Марка ел-ту	Дет. №	Кіл. шт.	Профіль	Довж, мм	Маса, кг			Марка сталі	Примітка
					шт.	заг.	марки		
Б-12	14	1	U204x14-40/0	3445	113	113		DX51	
							113		

Б-12



Согласовано

Взам. инв. №

Подп. и дата

Инв. № подл.

24/06-2021-КМД

Надбудова поверху приватного будинку

Изм.	Колуч.	Лист	№ док.	Подпись	Дата
Н. контр.					
Проверил	Карпунін			<i>[Signature]</i>	
Разработал	Карпунін			<i>[Signature]</i>	24.06.2021

Конструкції металеві детальовані

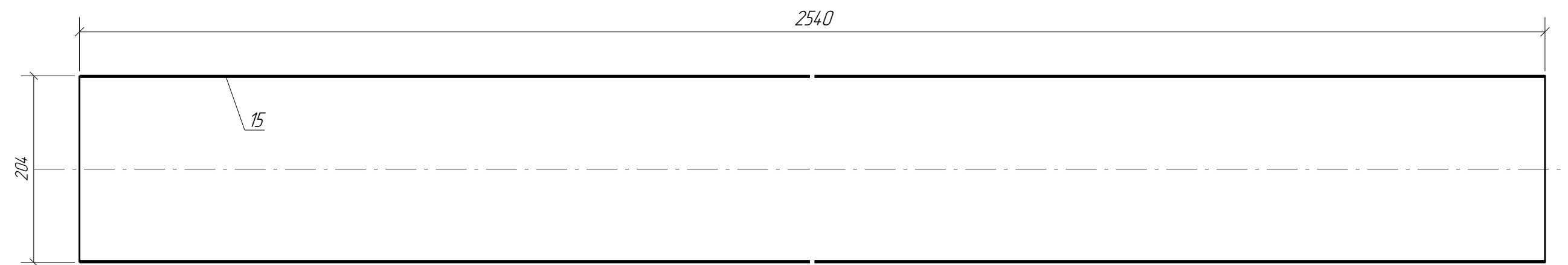
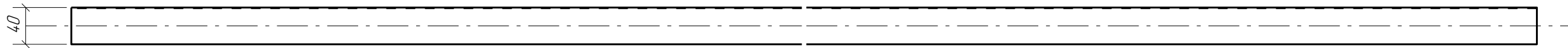
Стадія	Лист	Листов
РП	18	

Марка Б-12

Специфікація

Марка ел-ту	Дет. №	Кіл. шт.	Профіль	Довж, мм	Маса, кг			Марка сталі	Примітка
					шт.	заг.	марки		
Б-13	15	1	U204x14-40/0	2540	8,3	8,3		DX51	
							8,3		

Б-13



Согласовано

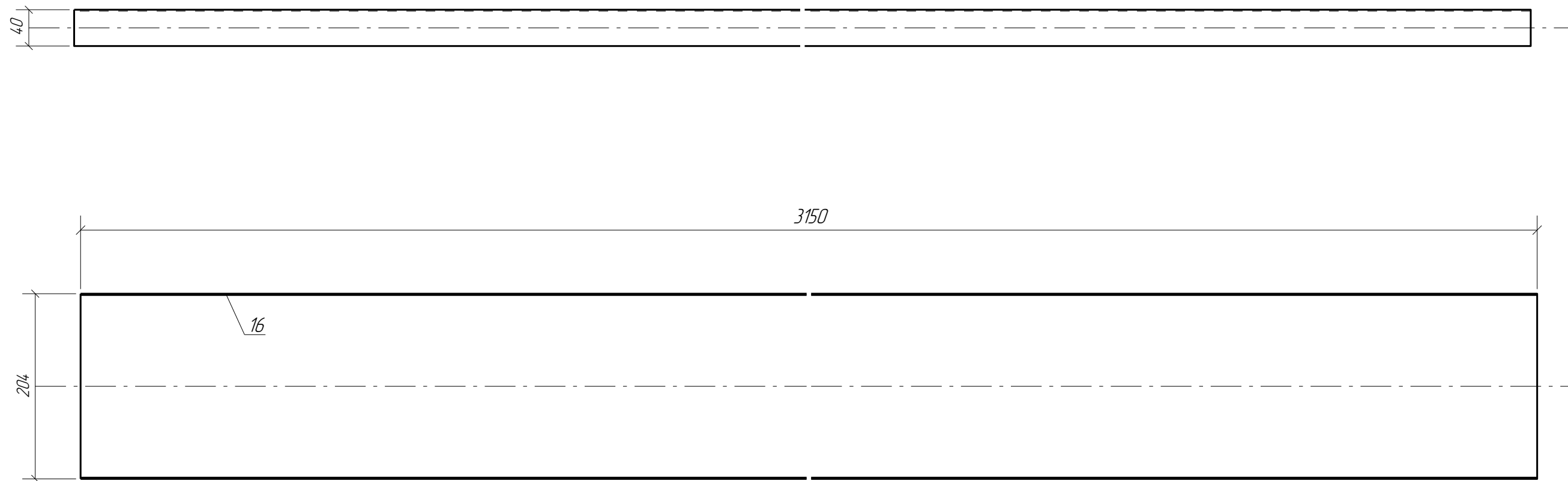
Взам. инв. №	
Подп. и дата	
Инв. № подл.	

						24/06-2021-КМД		
						Надбудова поверху приватного будинку		
Изм.	Кол.уч.	Лист	№ док.	Подпись	Дата	Конструкції металеві деталізовані		
Н. контр.						Стадія	Лист	Листов
Проверил	Карпунін			<i>[Signature]</i>		РП	19	
Разработал	Карпунін			<i>[Signature]</i>	24.06.2021	Марка Б-13		

Специфікація

Марка ел-ту	Дет. №	Кіл. шт.	Профіль	Довж, мм	Маса, кг			Марка сталі	Примітка
					шт.	заг.	марки		
Б-14	16	1	U204x14-40/0	3150	10.4	10.4		DX51	
							10.4		

Б-14



Согласовано

Взам. инв. №

Подп. и дата

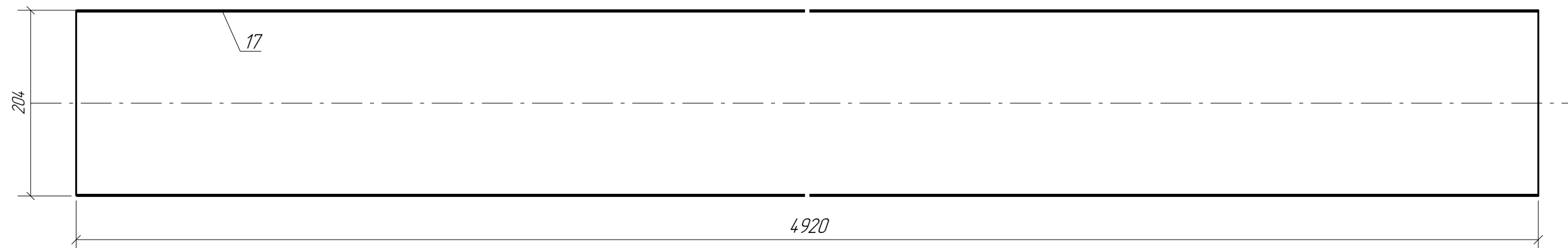
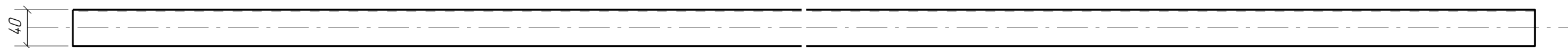
Инв. № подл.

						24/06-2021-КМД		
						Надбудова поверху приватного будинку		
Изм.	Кол.уч.	Лист	№ док.	Подпись	Дата			
Н. контр.						Конструкції металеві деталіовані		
Проверил	Карпунін			<i>[Signature]</i>		РП	20	
Разработал	Карпунін			<i>[Signature]</i>	24.06.2021	Марка Б-14		

Специфікація

Марка ел-ту	Дет. №	Кіл. шт.	Профіль	Довж, мм	Маса, кг			Марка сталі	Примітка
					шт.	заг.	марки		
Б-15	17	1	U204x14-40/0	4920	16.2	16.2		DX51	
							16.2		

Б-15



Согласовано

Взам. инв. №

Подп. и дата

Инв. № подл.

24/06-2021-КМД

Надбудова поверху приватного будинку

Изм.	Кол.уч.	Лист	№ док.	Подпись	Дата
Н. контр.					
Проверил	Карпунін			<i>[Signature]</i>	
Разработал	Карпунін			<i>[Signature]</i>	24.06.2021

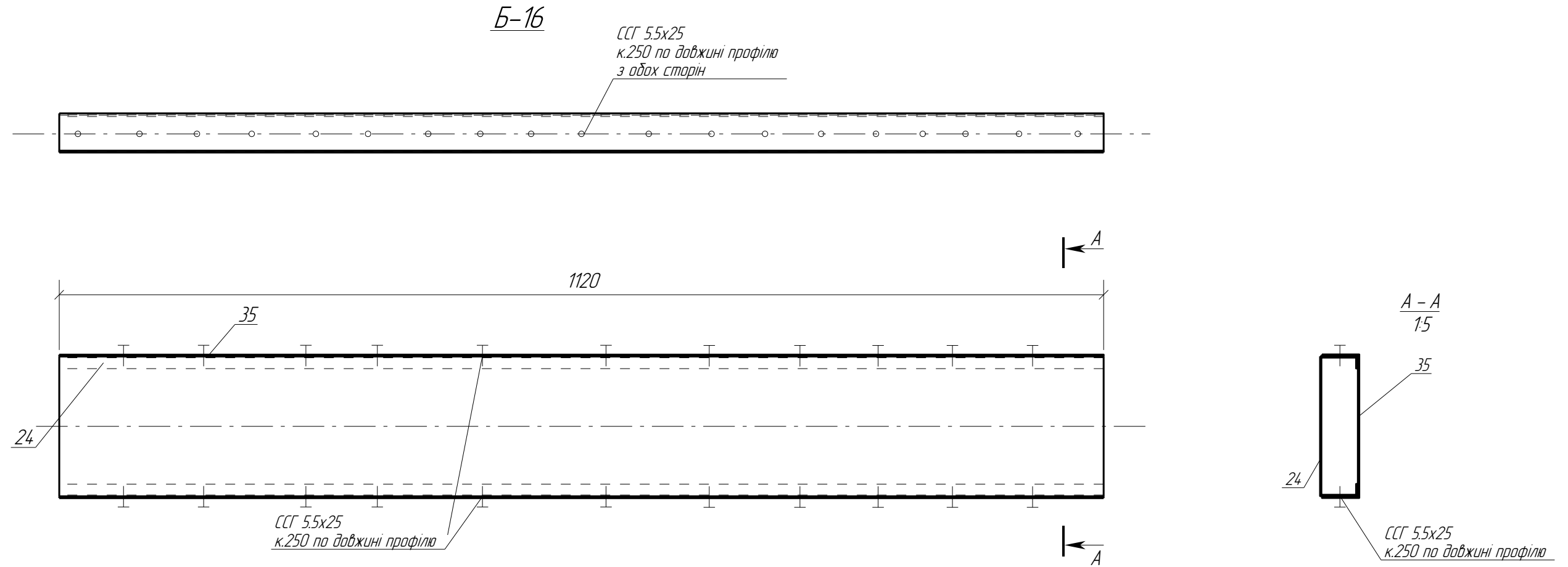
Конструкції металеві деталізовані

Стадія	Лист	Листов
РП	21	

Марка Б-15

Специфікація

Марка ел-ту	Дет. №	Кіл. шт.	Профіль	Довж, мм	Маса, кг			Марка сталі	Примітка
					шт.	заг.	марки		
Б-16	24	1	C150x14-40/13	1120	3.3	3.3		DX51	
	35	1	U154x14-40/0	1120	3.2	3.2		DX51	
							6.5		



Соголасовано

Взам. инв. №

Подп. и дата

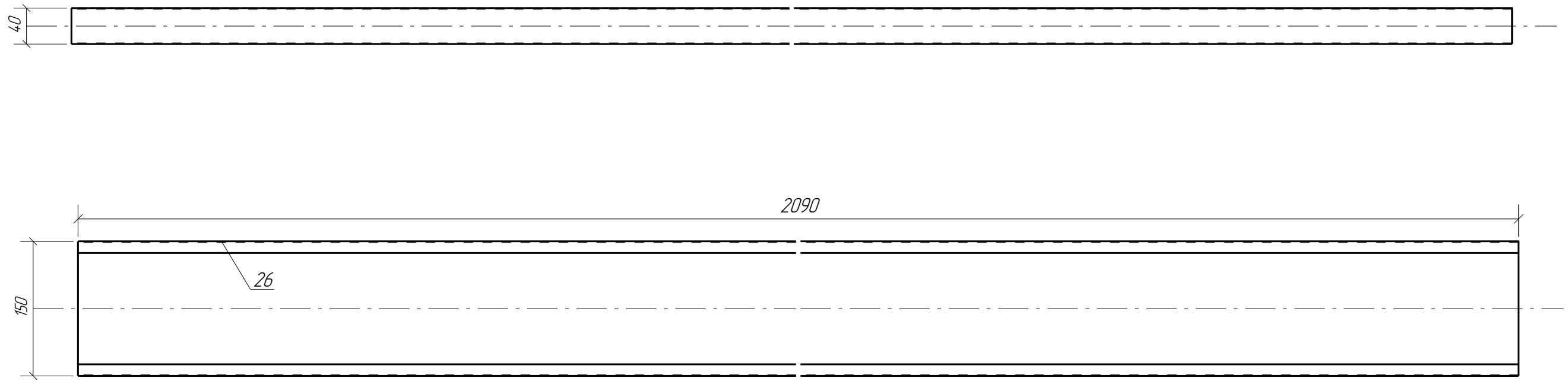
Инв. № подл.

						24/06-2021-КМД		
						Надбудова поверху приватного будинку		
Изм.	Кол.уч.	Лист	№ док.	Подпись	Дата	Конструкції металеві деталізовані		
Н. контр.								
Проверил	Карпунін			<i>[Signature]</i>		РП	22	
Разработал	Карпунін			<i>[Signature]</i>	24.06.2021	Марка Б-16		

Специфікація

Марка ел-ту	Дет. №	Кіл. шт.	Профіль	Довж, мм	Маса, кг			Марка сталі	Примітка
					шт.	заг.	марки		
Б-17	26	1	С150x1,4-40/13	2090	6.1	6.1		DX51	
							6.1		

Б-17



Согласовано

Взам. инв. №

Подп. и дата

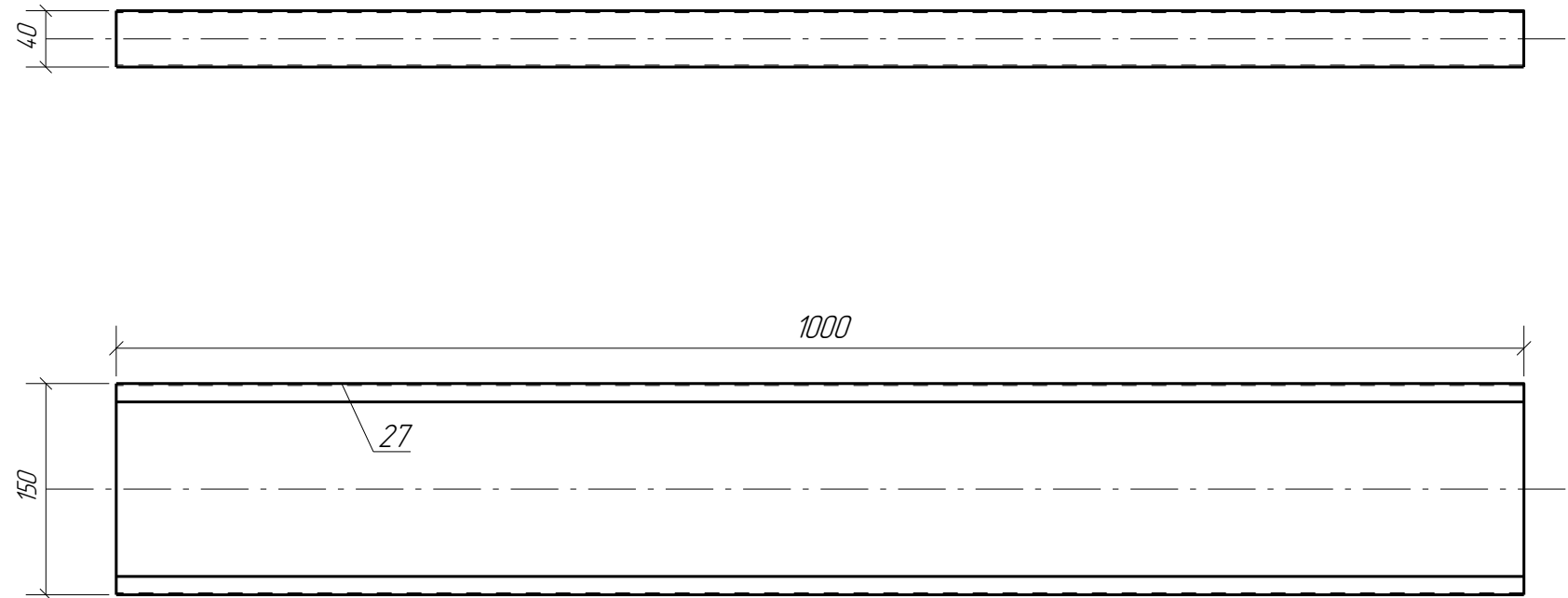
Инв. № подл.

						24/06-2021-КМД		
						Надбудова поверху приватного будинку		
Изм.	Кол.уч.	Лист	№ док.	Подпись	Дата	Конструкції металеві деталіовані		
Н. контр.						Стадія	Лист	Листов
Проверил	Карпунін			<i>[Signature]</i>		РП	23	
Разработал	Карпунін			<i>[Signature]</i>	24.06.2021	Марка Б-17		

Специфікація

Марка ел-ту	Дет. №	Кіл. шт.	Профіль	Довж, мм	Маса, кг			Марка сталі	Примітка
					шт.	заг.	марки		
Б-18	27	1	С150x1,4-40/13	1000	29	29		DX51	
							29		

Б-18



Согласовано

Взам. инв. №

Подп. и дата

Инв. № подл.

24/06-2021-КМД

Надбудова поверху приватного будинку

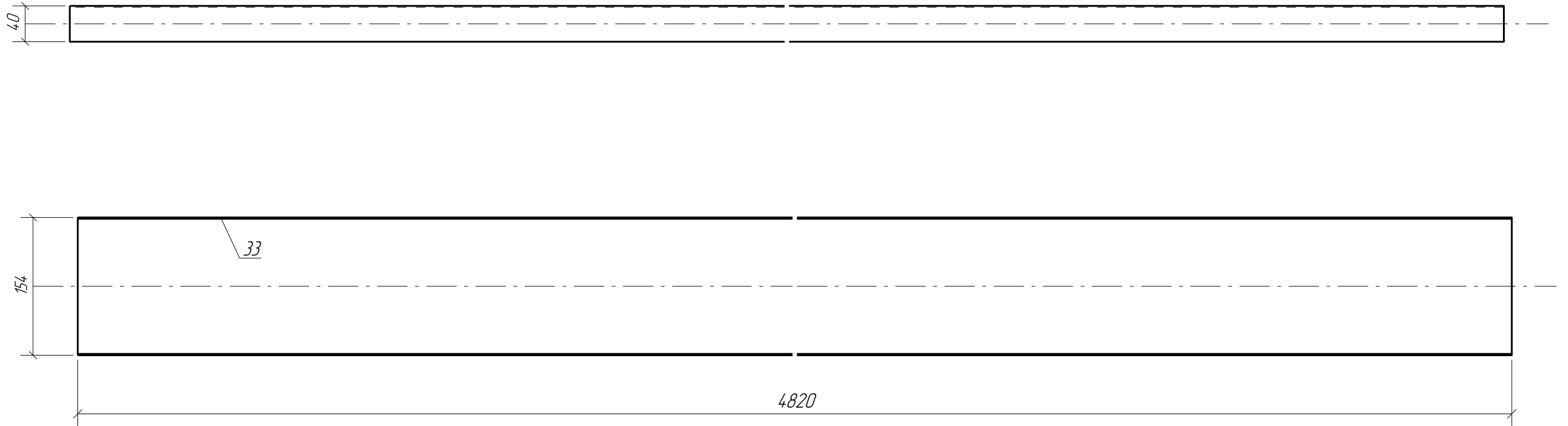
Изм.	Кол.уч.	Лист	№ док.	Подпись	Дата				
Н. контр.						Конструкції металеві деталізовані	Стадія	Лист	Листов
Проверил	Карпунін						РП	24	
Разработал	Карпунін				24.06.2021	Марка Б-18			



Специфікація

Марка ел-ту	Дет. №	Кіл. шт.	Профіль	Довж, мм	Маса, кг			Марка сталі	Примітка
					шт.	заг.	марки		
Б-19	33	1	U154x14-40/0	4820	13.9	13.9		DX51	
							13.9		

Б-19



Согласовано

Взам. инв. №

Подп. и дата

Инв. № подл.

24/06-2021-КМД

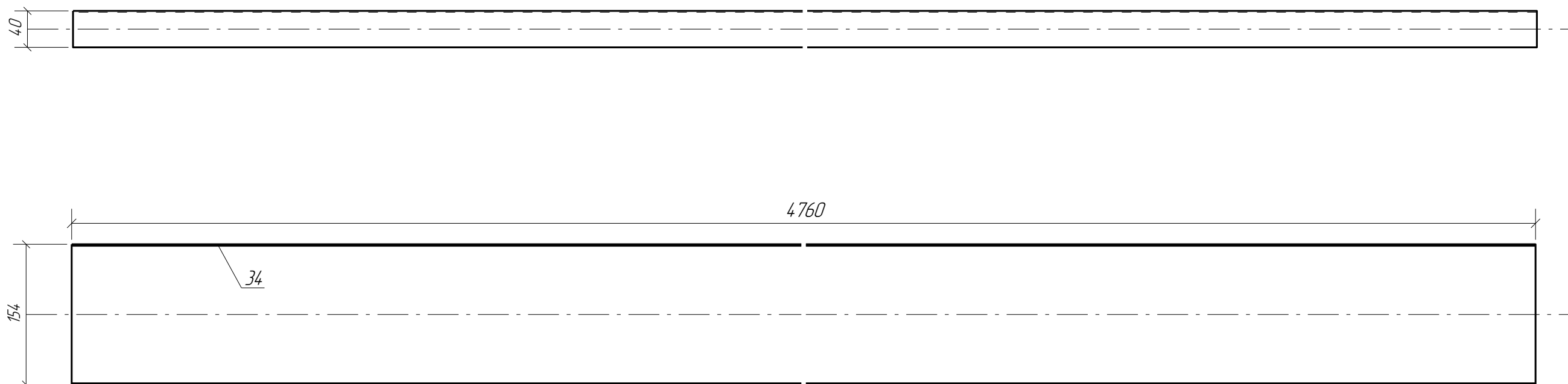
Надбудова поверху приватного будинку

Изм.	Колуч.	Лист	№ док.	Подпись	Дата				
Н. контр.						Конструкції металеві деталіовані	Стадия	Лист	Листов
Проверил	Карпунін						РП	25	
Разработал	Карпунін				24.06.2021	Марка Б-19			

Специфікація

Марка ел-ту	Дет. №	Кіл. шт.	Профіль	Довж, мм	Маса, кг			Марка сталі	Примітка
					шт.	заг.	марки		
Б-20	34	1	U154x14-40/0	4760	13.8	13.8		DX51	
							13.8		

Б-20



Согласовано

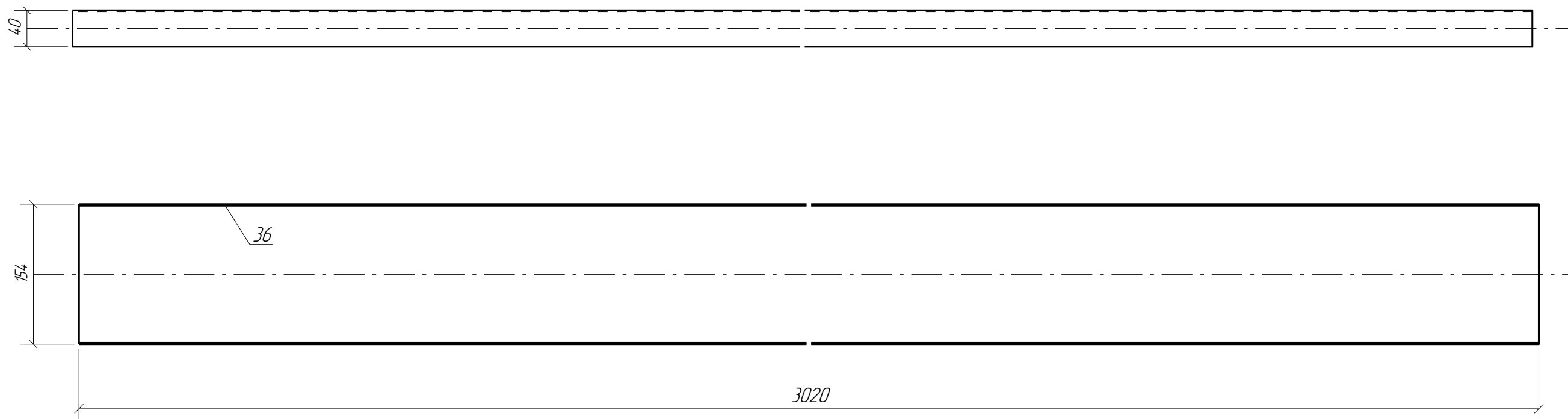
Взам. инв. №	
Подп. и дата	
Инв. № подл.	

						24/06-2021-КМД				
						Надбудова поверху приватного будинку				
Изм.	Кол.уч.	Лист	№ док.	Подпись	Дата					
Н. контр.						Конструкції металеві деталізовані		Стадія	Лист	Листов
Проверил	Карпунін			<i>[Signature]</i>				РП	26	
Разработал	Карпунін			<i>[Signature]</i>	24.06.2021	Марка Б-20				

Специфікація

Марка ел-ту	Дет. №	Кіл. шт.	Профіль	Довж, мм	Маса, кг			Марка сталі	Примітка
					шт.	заг.	марки		
Б-21	36	1	U154x14-40/0	3020	8.7	8.7		DX51	
							8.7		

Б-21



Согласовано

Взам. инв. №

Подп. и дата

Инв. № подл.

24/06-2021-КМД

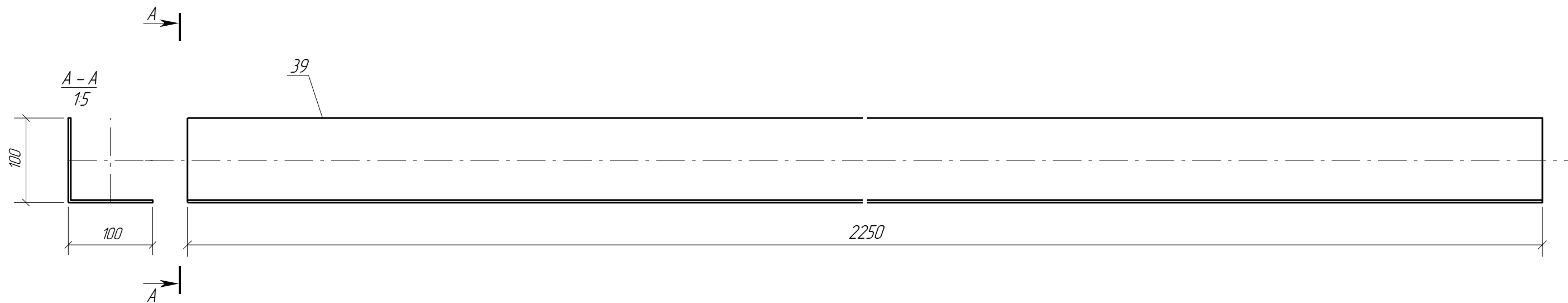
Надбудова поверху приватного будинку

Изм.	Кол.уч.	Лист	№ док.	Подпись	Дата				
Н. контр.						Конструкції металеві деталізовані	Стадія	Лист	Листов
Проверил	Карпунін			<i>[Signature]</i>			РП	27	
Разработал	Карпунін			<i>[Signature]</i>	24.06.2021	Марка Б-21			

Специфікація

Марка ел-ту	Дет. №	Кіл. шт.	Профіль	Довж, мм	Маса, кг			Марка сталі	Примітка
					шт.	заг.	марки		
Б-22	39	1	100x100x3	2250	111	111		DX51	
							111		

Б-22



Согласовано

Взам. инв. №

Подп. и дата

Инв. № подл.

24/06-2021-КМД

Надбудова поверху приватного будинку

Изм.	Колуч.	Лист	№ док.	Подпись	Дата
Н. контр.					
Проверил	Карпунін			<i>[Signature]</i>	
Разработал	Карпунін			<i>[Signature]</i>	24.06.2021

Конструкції металеві деталізовані

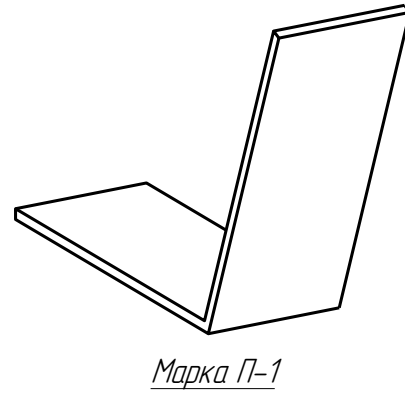
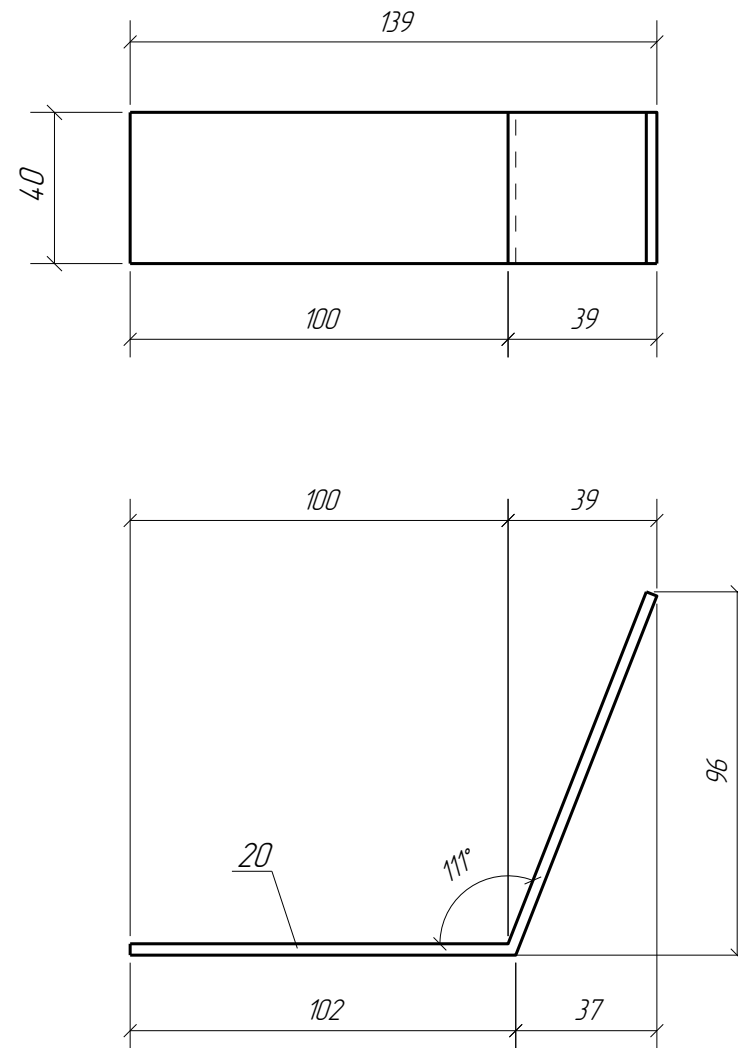
Стадія	Лист	Листов
РП	28	

Марка Б-22

Специфікація

Марка ел-ту	Дет. №	Кіл. шт.	Профіль	Довж, мм	Маса, кг			Марка сталі	Примітка
					шт.	заг.	марки		
П-1	20	1	Лист 40x96	139	4.2	4.2		S280GD	
							4.2		

П-1



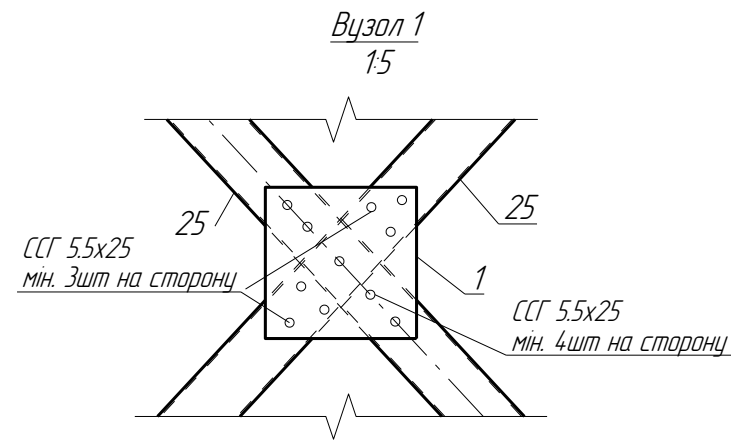
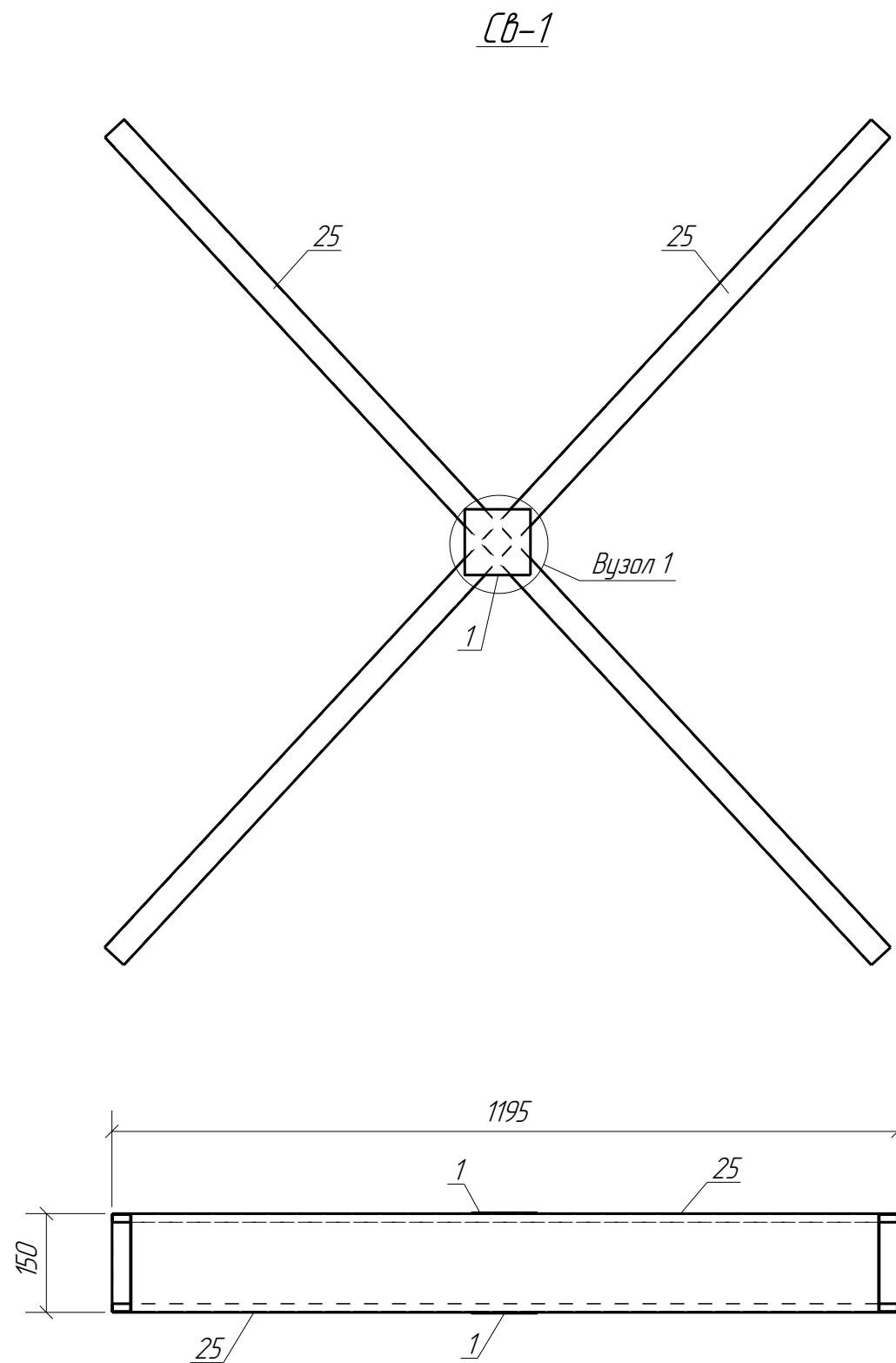
Согласовано			
Взам. инв. №			
Подп. и дата			
Инв. № подл.			

						24/06-2021-КМД		
						Надбудова поверху приватного будинку		
Изм.	Кол.уч.	Лист	№ док.	Подпись	Дата			
Н. контр.						Конструкції металеві деталювані		
Проверил	Карпунін			<i>[Signature]</i>		РП	29	
Разработал	Карпунін			<i>[Signature]</i>	24.06.2021	Марка П-1		



Специфікація

Марка ел-ту	Дет. №	Кіл. шт.	Профіль	Довж, мм	Маса, кг			Марка сталі	Примітка
					шт.	заг.	марки		
СВ-1	1	2	Лист 14x100	100	0.1	0.2		DX51	
	25	2	С150x14-40/13	1715	5.0	10.0		DX51	
					10.2				



1. Одну деталь 25 підрізати на етапі монтажу

Согласовано

Взам. инв. №

Подп. и дата

Инв. № подл.

24/06-2021-КМД

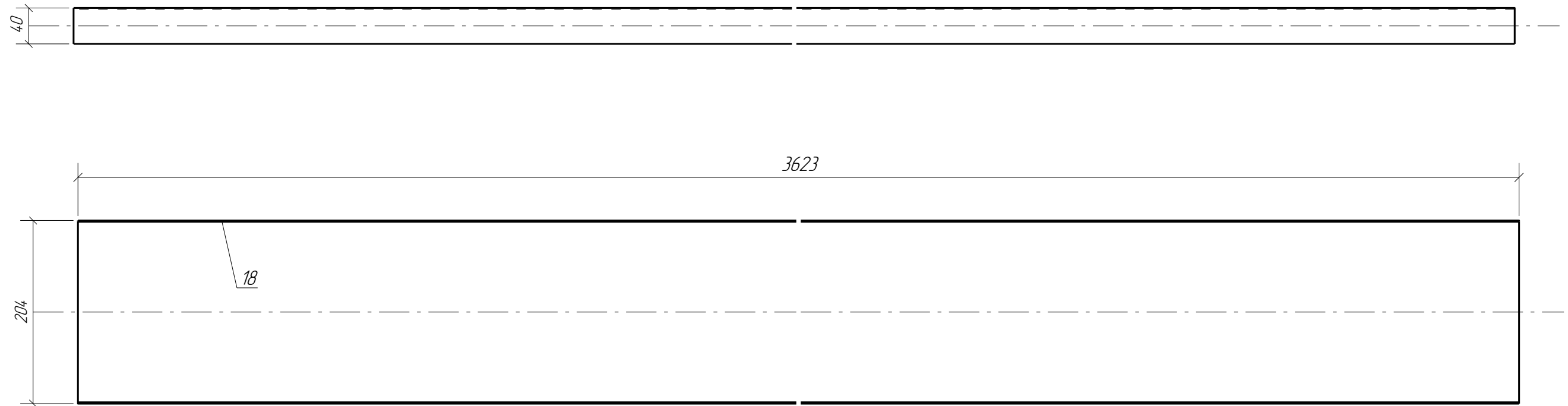
Надбудова поверху приватного будинку

Изм.	Кол.уч.	Лист	№ док.	Подпись	Дата	Конструкції металеві деталізовані	Стадія	Лист	Листов
Н. контр.							РП	31	
Проверил	Карпунін			<i>[Signature]</i>					
Разработал	Карпунін			<i>[Signature]</i>	24.06.2021	Марка СВ-1			

Специфікація

Марка ел-ту	Дет. №	Кіл. шт.	Профіль	Довж, мм	Маса, кг			Марка сталі	Примітка
					шт.	заг.	марки		
СВ-2	18	1	U204x14-40/0	3623	119	119		DX51	
							119		

СВ-2



Согласовано

Взам. инв. №	
Подп. и дата	
Инв. № подл.	

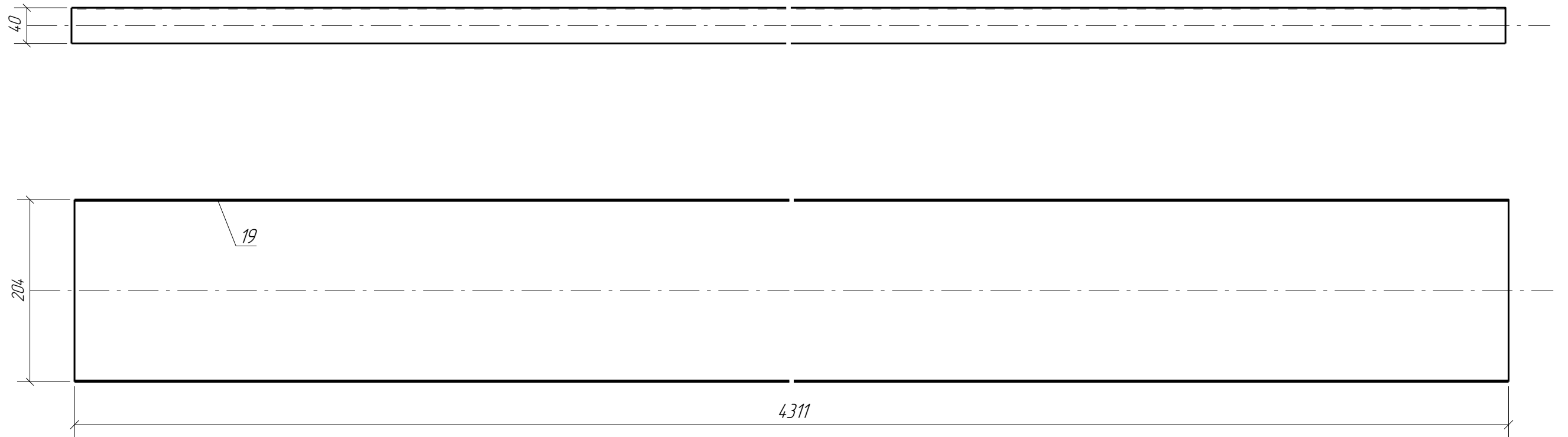
						24/06-2021-КМД		
						Надбудова поверху приватного будинку		
Изм.	Колуч.	Лист	№ док.	Подпись	Дата			
Н. контр.						Конструкції металеві деталізовані		
Проверил	Карпунін			<i>[Signature]</i>		РП	32	
Разработал	Карпунін			<i>[Signature]</i>	24.06.2021	Марка СВ-2		



Специфікація

Марка ел-ту	Дет. №	Кіл. шт.	Профіль	Довж, мм	Маса, кг			Марка сталі	Примітка
					шт.	заг.	марки		
СВ-3	19	1	U204x14-40/0	4311	14.2	14.2		DX51	
							14.2		

СВ-3



Согласовано

Взам. инв. №

Подп. и дата

Инв. № подл.

24/06-2021-КМД

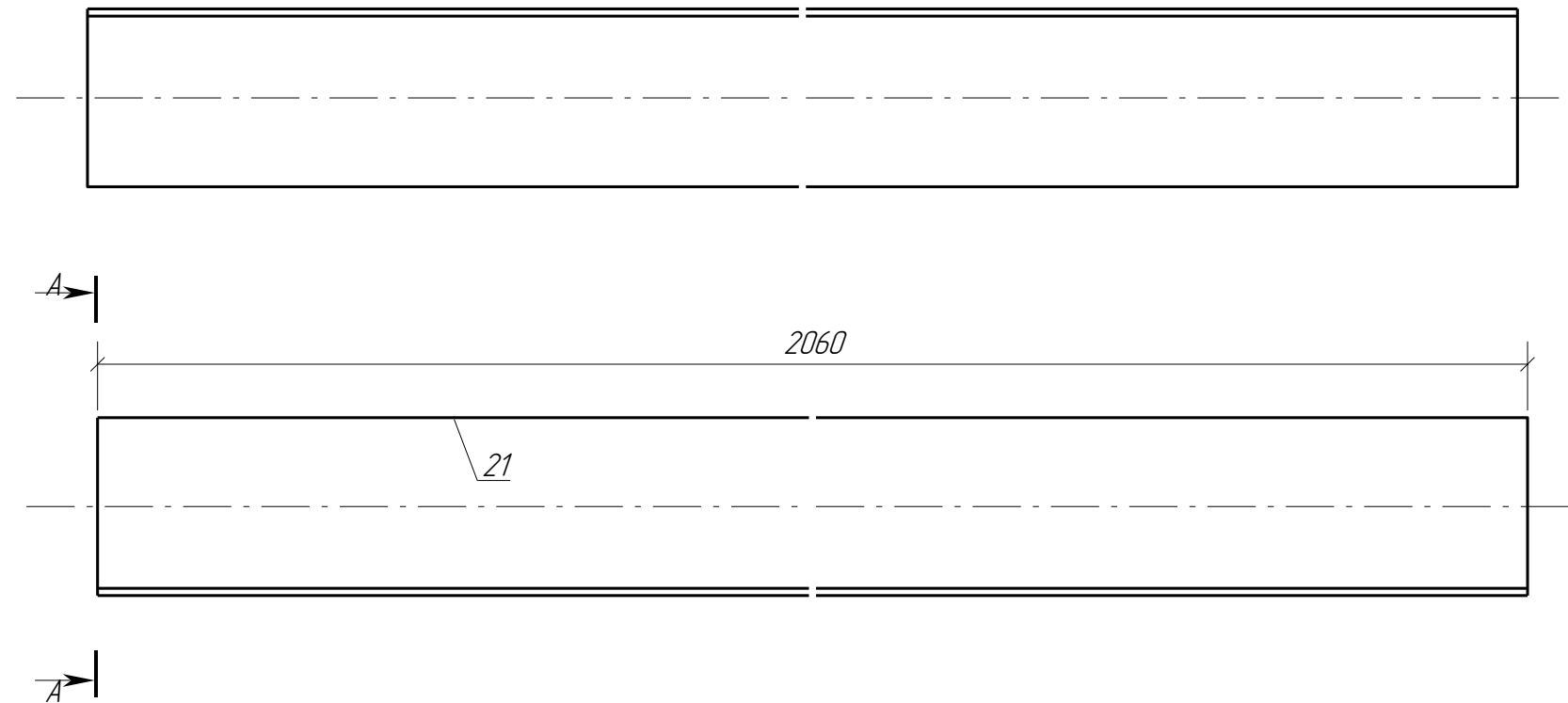
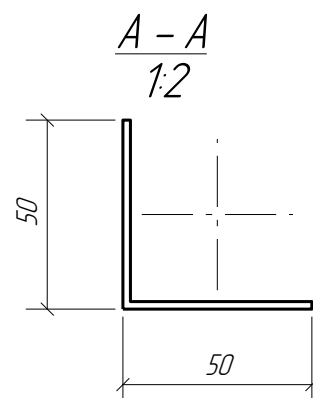
Надбудова поверху приватного будинку

Изм.	Кол.уч.	Лист	№ док.	Подпись	Дата				
Н. контр.						Конструкції металеві детальовані	Стадія	Лист	Листов
Проверил	Карпунін			<i>[Signature]</i>			РП	33	
Разработал	Карпунін			<i>[Signature]</i>	24.06.2021	Марка СВ-3			

Специфікація

Марка ел-ту	Дет. №	Кіл. шт.	Профіль	Довж, мм	Маса, кг			Марка сталі	Примітка
					шт.	заг.	марки		
СВ-4	21	1	L50x50x2	2060	34	34		DX51	
							34		

СВ-4



1. Необхідні вирізи та підрізки у в'язях покрівлі робити на етапі монтажу

24/06-2021-КМД

Надбудова поверху приватного будинку

Изм.	Кол.уч.	Лист	№ док.	Подпись	Дата				
Н. контр.						Конструкції металеві деталювані	Стадія	Лист	Листов
Проверил	Карпунін						РП	34	
Разработал	Карпунін				24.06.2021	Марка СВ-4			

Согласовано

Взам. инв. №

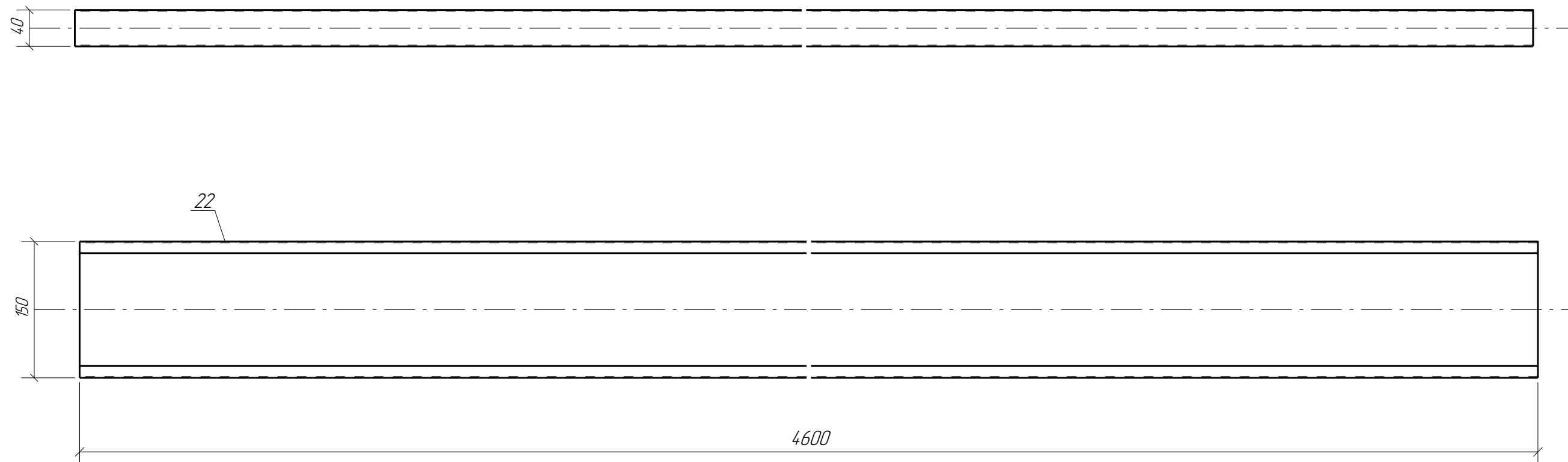
Подп. и дата

Инв. № подл.

Специфікація

Марка ел-ту	Дет. №	Кіл. шт.	Профіль	Довж, мм	Маса, кг			Марка сталі	Примітка
					шт.	заг.	марки		
Сс-1	22	1	С150х1,4-40/13	4600	13,5	13,5		DX51	
							13,5		

Сс-1



Согласовано

Взам. инв. №

Подп. и дата

Инв. № подл.

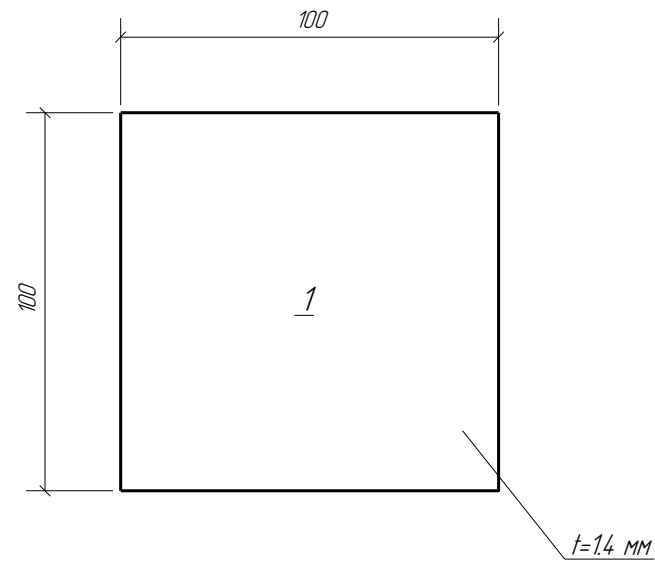
24/06-2021-КМД

Надбудова поверху приватного будинку

Изм.	Кол.уч.	Лист	№ док.	Подпись	Дата				
Н. контр.						Конструкції металеві деталізовані	Стадія	Лист	Листов
Проверил	Карпунін			<i>[Signature]</i>			РП	35	
Разработал	Карпунін			<i>[Signature]</i>	24.06.2021	Марка Сс-1			

Поз.	Обозначення	Матеріал, клас сталі	Найменування	Кіл.	Маса од., кг.	Прим.
1	Лист	DX51	Лист 1.4x100 L= 100 мм	2	0.1	0.2 кг

Поз.	Кіл-ть	В зборках
1	2	СВ-1

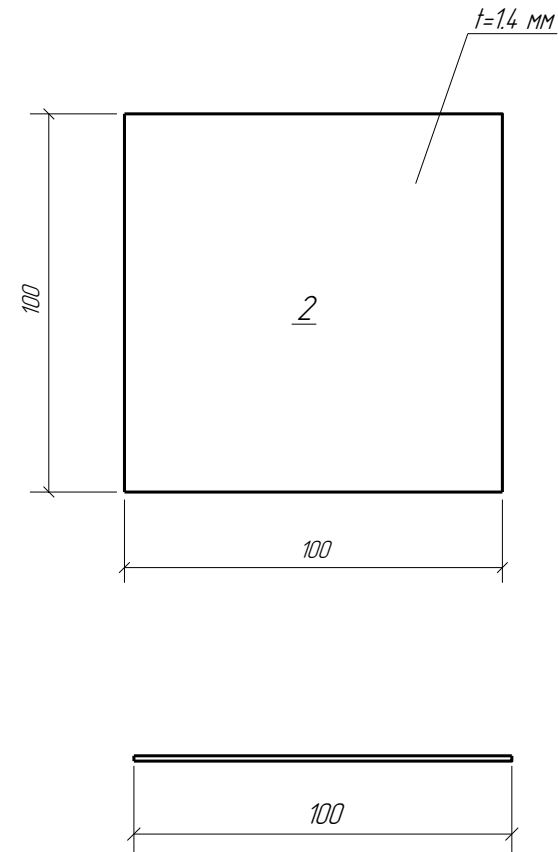


Согласовано			
Взам. инв. №			
Подп. и дата			
Инв. № подл.			

						24/06-2021-КМД		
						Надбудова поверху приватного будинку		
Изм.	Кол.уч.	Лист	№ док.	Подпись	Дата			
Н. контр.						Конструкції металеві деталювані		
Проверил	Карпунін			<i>[Signature]</i>				
Разработал	Карпунін			<i>[Signature]</i>	24.06.2021	РП	36	
						ЗД-1		

Поз.	Обозначення	Матеріал, клас сталі	Найменування	Кіл.	Маса од., кг.	Прим.
2	Лист	DX51	Лист 1.4x100 L= 100 мм	16	0.1	1.6 кг

Поз.	Кіл-ть	В збірках
2	16	П-2

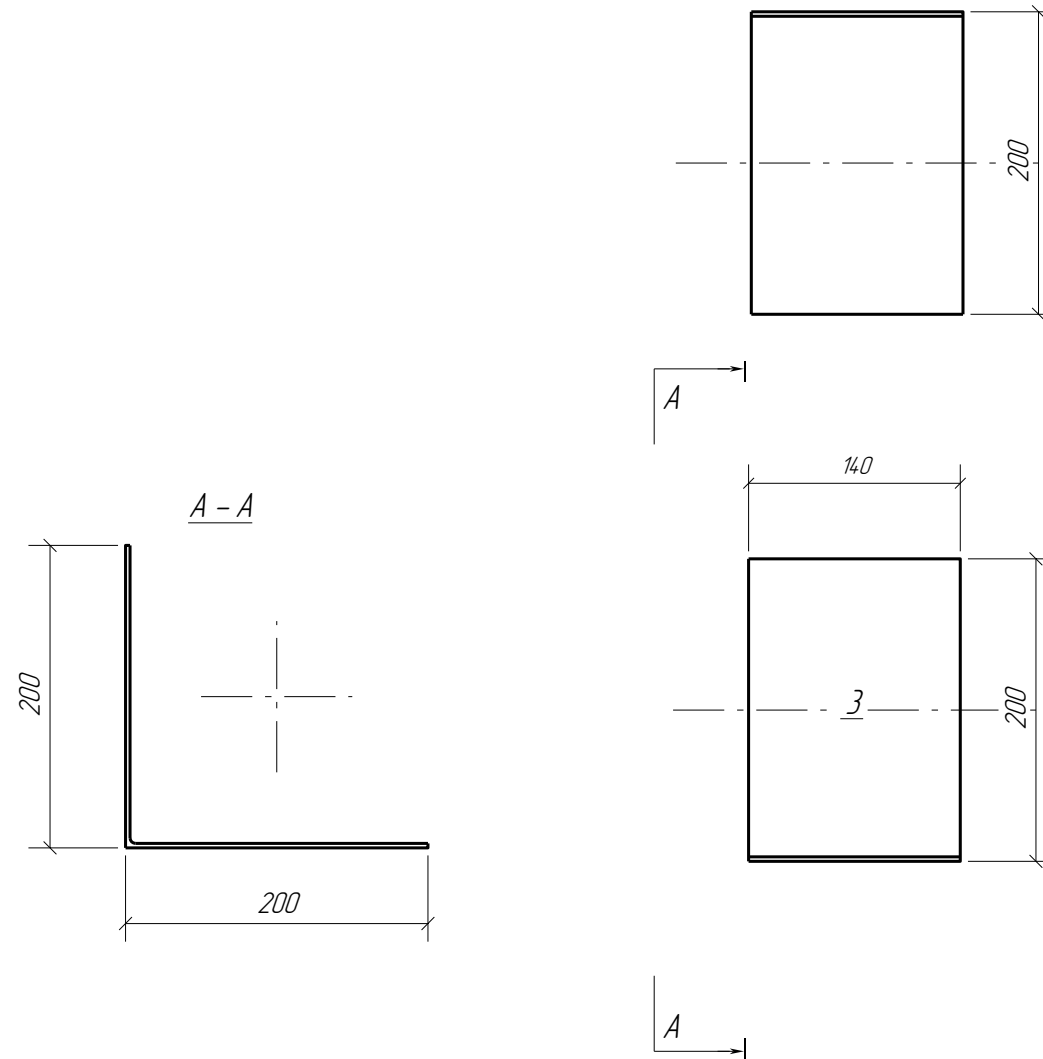


Согласовано			
Взам. инв. №			
Подп. и дата			
Инв. № подл.			

						24/06-2021-КМД		
						Надбудова поверху приватного будинку		
Изм.	Кол.уч.	Лист	№ док.	Подпись	Дата			
Н. контр.						Конструкції металеві детальовані		
Проверил	Карпунін			<i>[Signature]</i>				
Разработал	Карпунін			<i>[Signature]</i>	24.06.2021	РП	37	
						ЗД-2		

Поз.	Обозначення	Матеріал, клас сталі	Найменування	Кіл.	Маса од., кг.	Прим.
3	Балка	DX51	L200x200x3 L= 140 мм	28	14	39.2 кг

Поз.	Кіл-ть	В зборках
3	28	Б-1

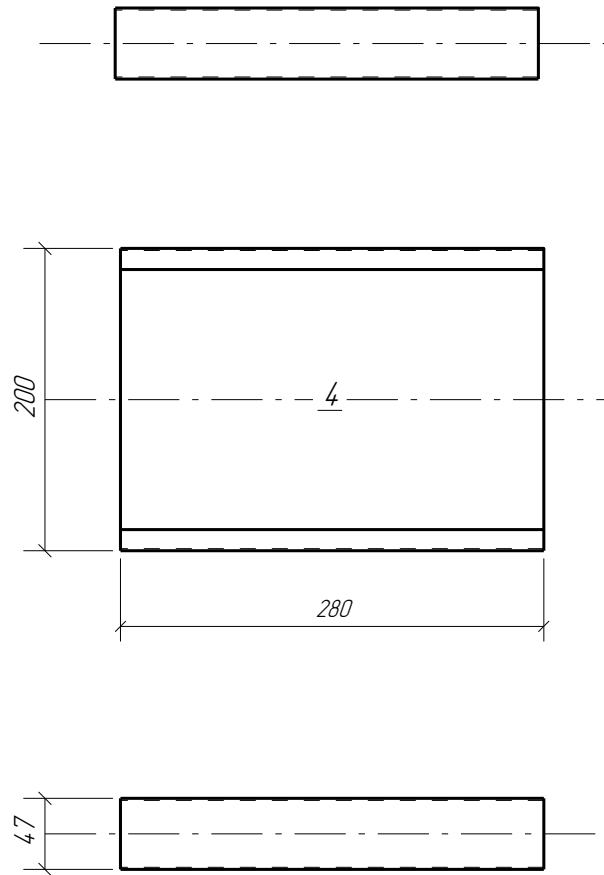


Согласовано				
Взам. инв. №				
Подп. и дата				
Инв. № подл.				

						24/06-2021-КМД		
						Надбудова поверху приватного будинку		
Изм.	Колуч.	Лист	№ док.	Подпись	Дата			
Н. контр.						Конструкції металеві деталювані		
Проверил	Карпунін					Стадія	Лист	Листов
Разработал	Карпунін				24.06.2021	РП	38	
						3Д-3		

Поз.	Обозначення	Матеріал, клас сталі	Найменування	Кіл.	Маса од., кг.	Прим.
4	Балка	DX51	C200x14-47/14 L= 280 мм	14	10	14.0 кг

Поз.	Кіл-ть	В сборках
4	14	Б-2

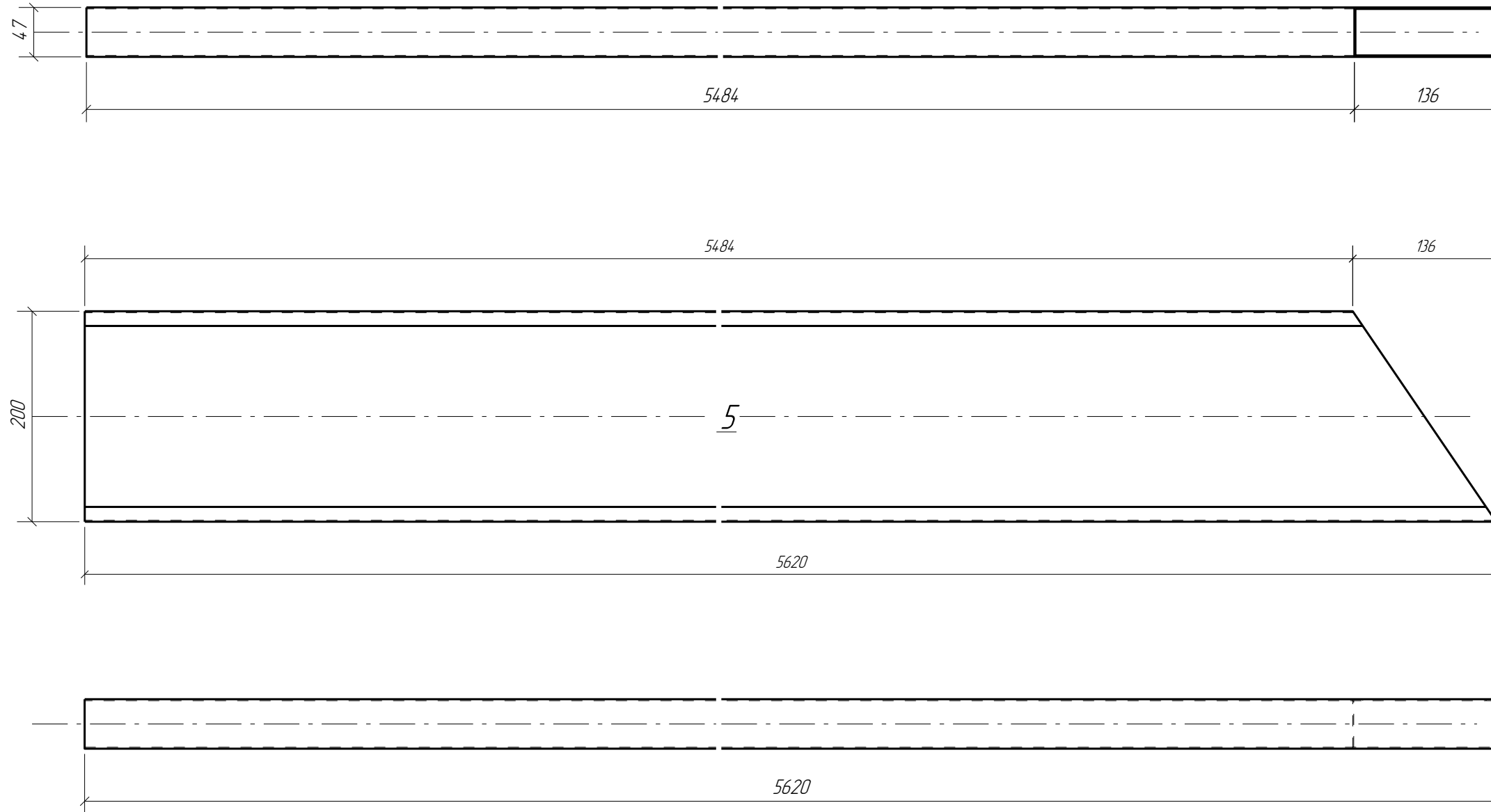


Согласовано			
Взам. инв. №			
Подп. и дата			
Инв. № подл.			

						24/06-2021-КМД		
						Надбудова поверху приватного будинку		
Изм.	Кол.уч.	Лист	№ док.	Подпись	Дата			
Н. контр.						Конструкції металеві деталіовані		
Проверил	Карпунін							
Разработал	Карпунін				24.06.2021	РП	39	
						ЗД-4		

Поз.	Обозначення	Матеріал, клас сталі	Найменування	Кіл.	Маса од., кг.	Прим.
5	Балка	DX51	C200x14-47/14 L= 5620 мм	14	20.5	287.0 кг

Поз.	Кіл-ть	В зборках
5	14	Б-3



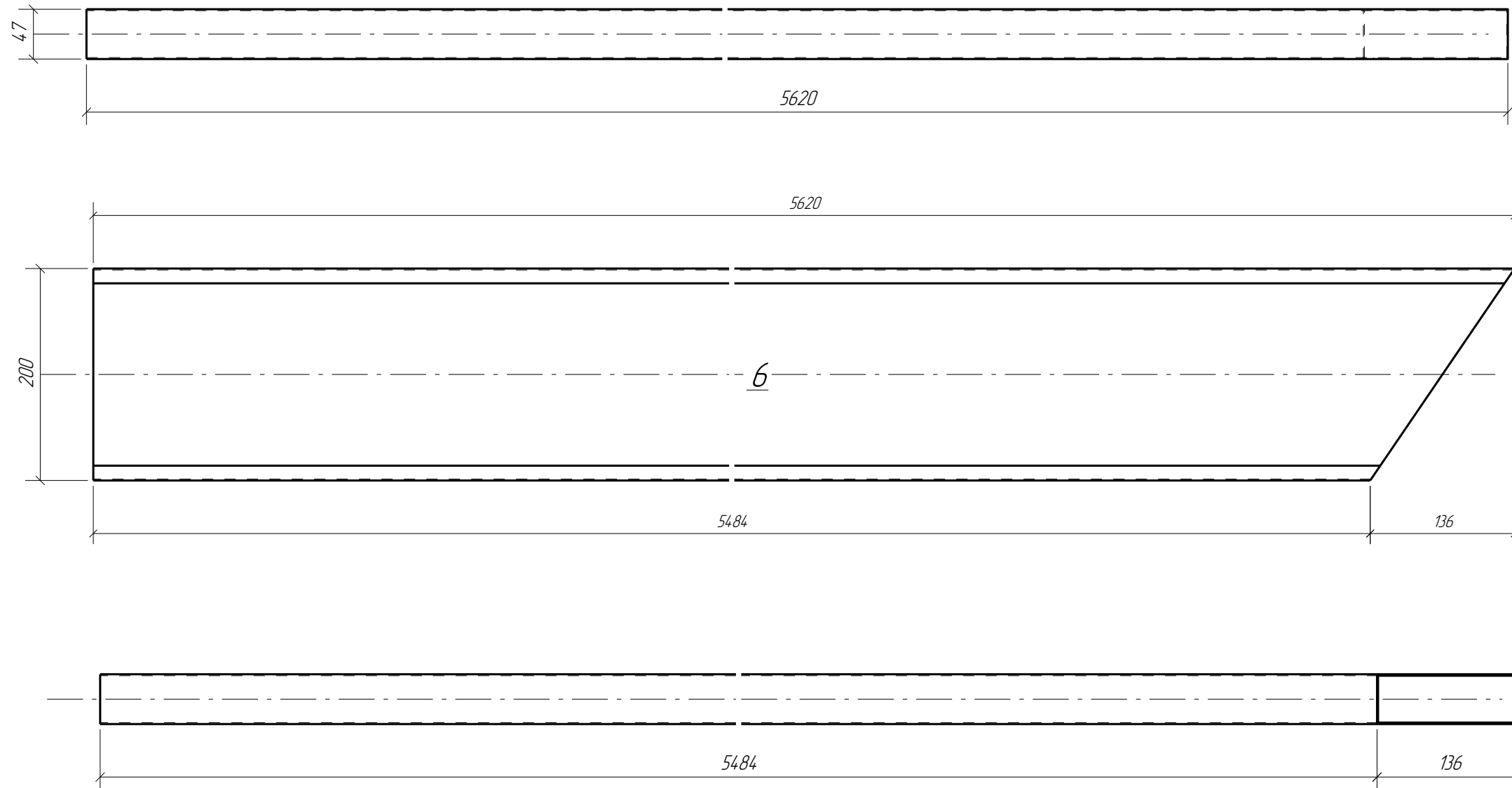
Согласовано				
Взам. инв. №				
Подп. и дата				
Инв. № подл.				

						24/06-2021-КМД				
						Надбудова поверху приватного будинку				
Изм.	Кол.уч.	Лист	№ док.	Подпись	Дата	Конструкції металеві детальовані		Стадія	Лист	Листов
Н. контр.								РП	40	
Проверил	Карпунін			<i>[Signature]</i>						
Разработал	Карпунін			<i>[Signature]</i>	24.06.2021	3Д-1				



Поз.	Обозначення	Матеріал, клас сталі	Найменування	Кіл.	Маса од., кг.	Прим.
6	Балка	DX51	C200x14-47/14 L= 5620 мм	14	20.5	287.0 кг

Поз.	Кіл-ть	В зборках
6	14	Б-4



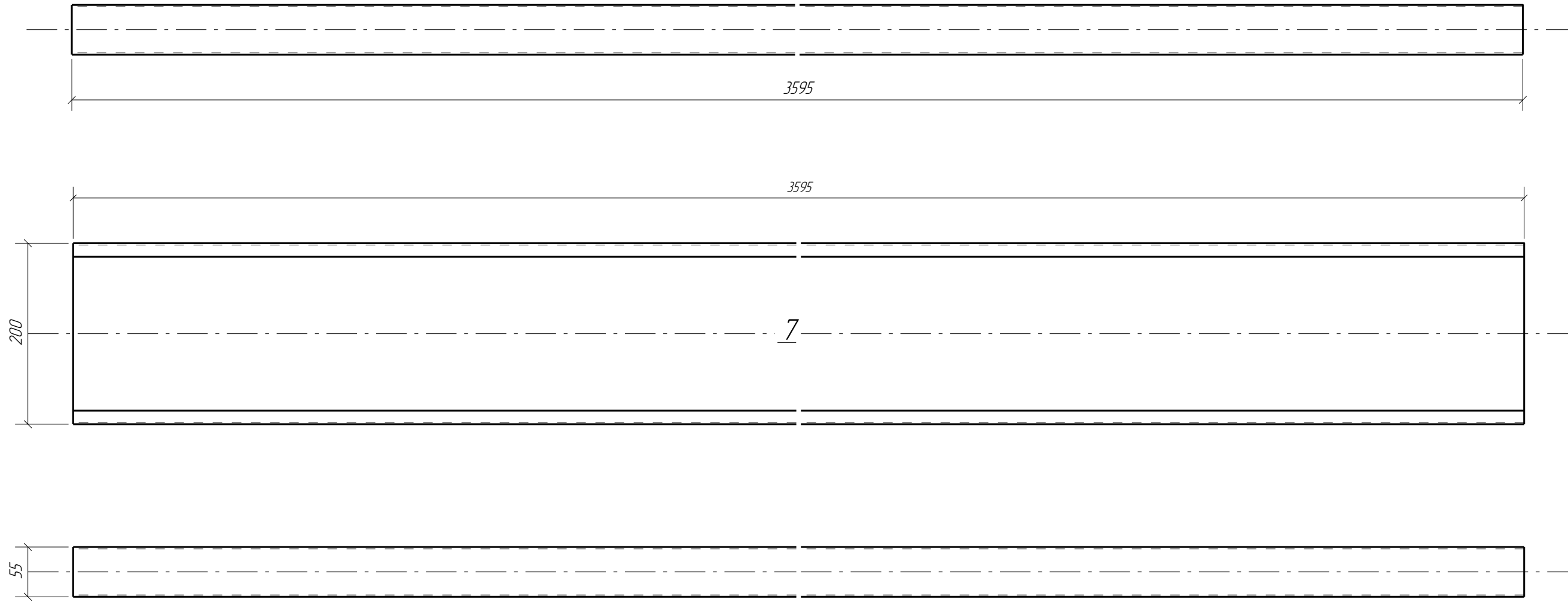
Согласовано

Взам. инв. №	
Подп. и дата	
Инв. № подл.	

						24/06-2021-КМД				
						Надбудова поверху приватного будинку				
Изм.	Кол.уч.	Лист	№ док.	Подпись	Дата	Конструкції металеві детальовані		Стадія	Лист	Листов
Н. контр.								РП	41	
Проверил	Карпунін			<i>[Signature]</i>						
Разработал	Карпунін			<i>[Signature]</i>	24.06.2021	3Д-6				

Поз.	Обозначення	Матеріал, клас сталі	Найменування	Кіл.	Маса од., кг.	Прим.
7	Балка	DX51	C200x2-55/15 L= 3595 мм	14	19.9	278.6 кг

Поз.	Кіл-ть	В сборках
7	14	Б-5

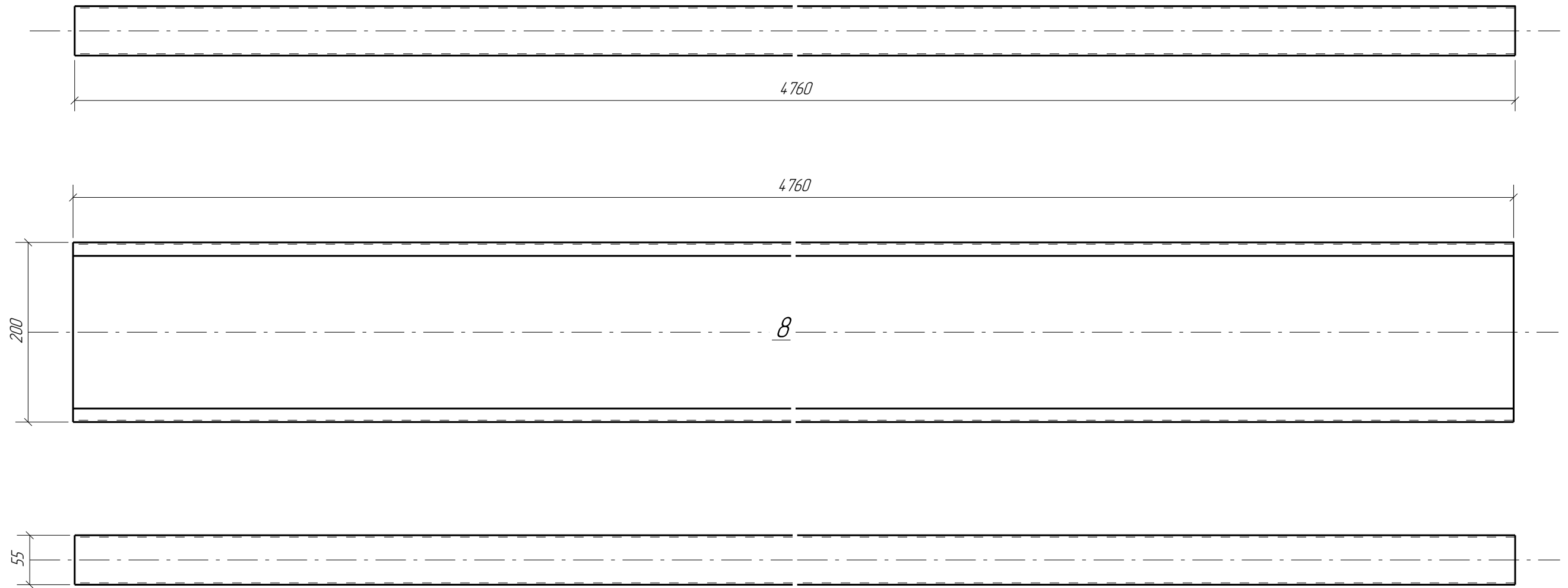


Согласовано			
Взам. инв. №			
Подп. и дата			
Инв. № подл.			

						24/06-2021-КМД		
						Надбудова поверху приватного будинку		
Изм.	Колуч.	Лист	№ док.	Подпись	Дата			
Н. контр.						Конструкції металеві детальовані		
Проверил	Карпунін			<i>[Signature]</i>		Стадія	Лист	Листов
Разработал	Карпунін			<i>[Signature]</i>	24.06.2021	РП	42	
						3д-7		

Поз.	Обозначення	Матеріал, клас сталі	Найменування	Кіл.	Маса од., кг.	Прим.
8	Балка	DX51	C200x2-55/15 L= 4760 мм	14	26.4	369.6 кг

Поз.	Кіл-ть	В зборках
8	14	Б-6



Согласовано

Взам. инв. №

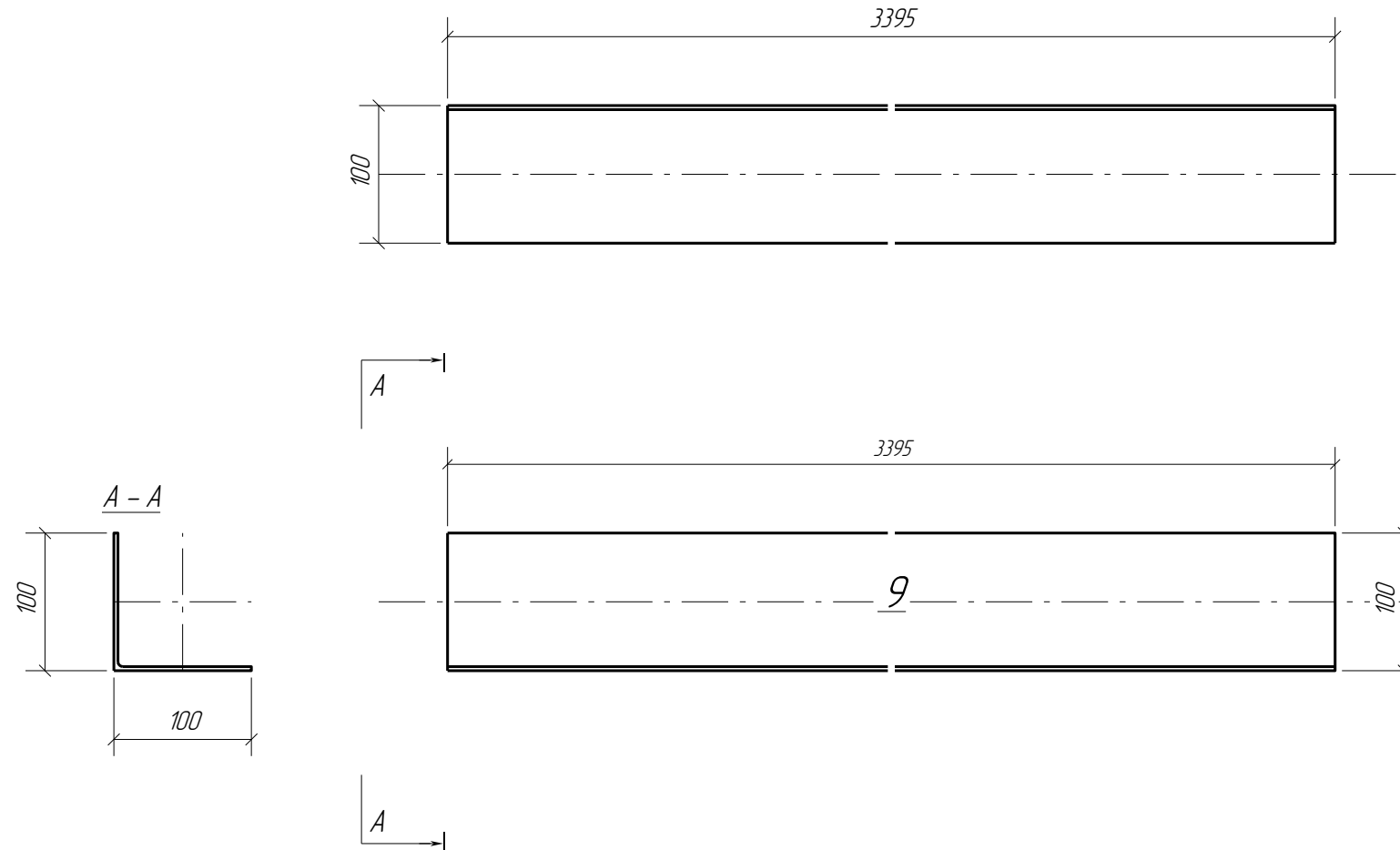
Подп. и дата

Инв. № подл.

						24/06-2021-КМД		
						Надбудова поверху приватного будинку		
Изм.	Кол.уч.	Лист	№ док.	Подпись	Дата			
Н. контр.						Конструкції металеві деталізовані		
Проверил	Карпунін			<i>[Signature]</i>		РП	43	
Разработал	Карпунін			<i>[Signature]</i>	24.06.2021	3Д-8		

Поз.	Обозначення	Матеріал, клас сталі	Найменування	Кіл.	Маса од., кг.	Прим.
9	Балка	DX51	100x100x3 L= 3395 мм	2	16.8	33.6 кг

Поз.	Кіл-ть	В сборках
9	2	Б-7



Согласовано

Взам. инв. №

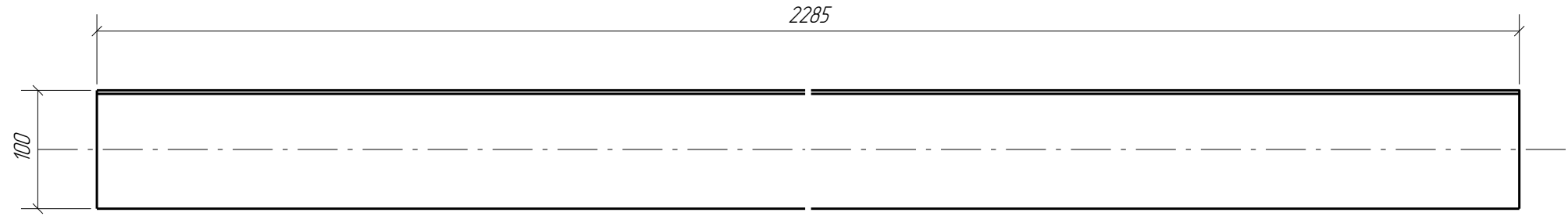
Подл. и дата

Инв. № подл.

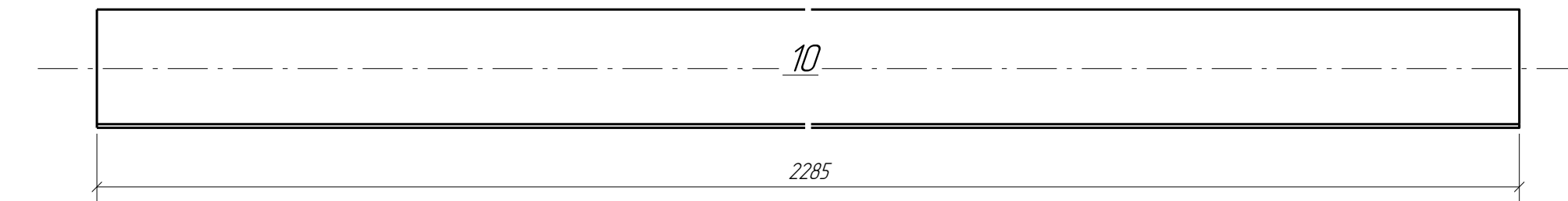
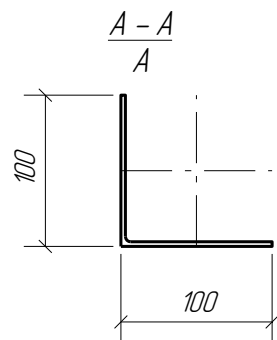
						24/06-2021-КМД			
						Надбудова поверху приватного будинку			
Изм.	Кол.уч.	Лист	№ док.	Подпись	Дата	Конструкції металеві деталізовані	Стадія	Лист	Листов
Н. контр.							РП	44	
Проверил	Карпунін			<i>[Signature]</i>		3д-9			
Разработал	Карпунін			<i>[Signature]</i>	24.06.2021				

Поз.	Обозначення	Матеріал, клас сталі	Найменування	Кіл.	Маса од., кг.	Прим.
10	Балка	DX51	100x100x3 L= 2285 мм	2	11,3	22,6 кг

Поз.	Кіл-ть	В сборках
10	2	Б-В



A



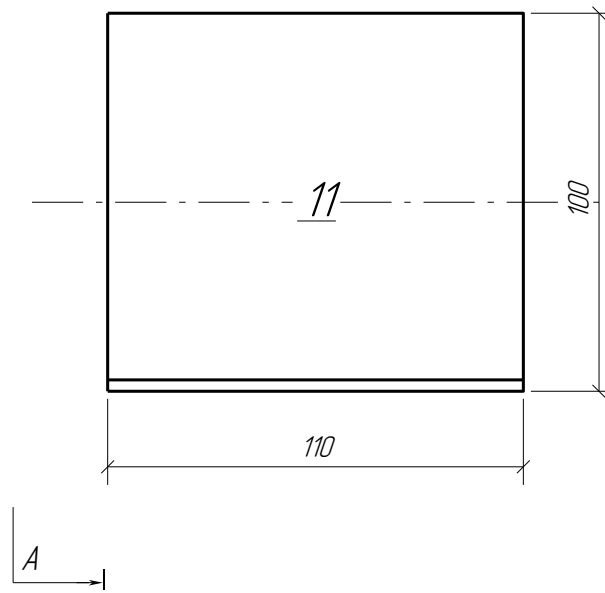
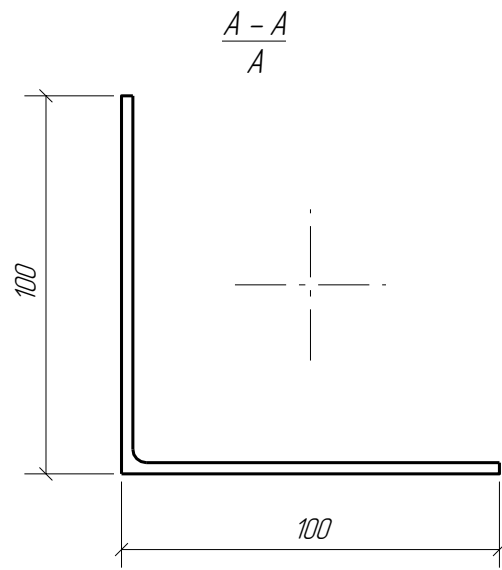
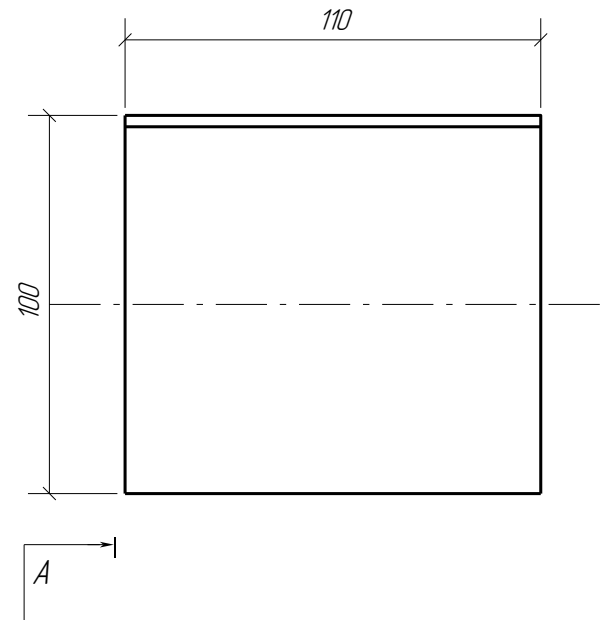
A

Согласовано				
Взам. инв. №				
Подп. и дата				
Инв. № подл.				

						24/06-2021-КМД			
						Надбудова поверху приватного будинку			
Изм.	Колуч.	Лист	№ док.	Подпись	Дата	Конструкції металеві деталізовані	Стадія	Лист	Листов
Н. контр.							РП	45	
Проверил	Карпунін			<i>[Signature]</i>		ЗД-10			
Разработал	Карпунін			<i>[Signature]</i>	24.06.2021				

Поз.	Обозначення	Матеріал, клас сталі	Найменування	Кіл.	Маса од., кг.	Прим.
11	Балка	DX51	100x100x3 L= 110 мм	15	0,5	7,5 кг

Поз.	Кіл-ть	В збірках
11	15	Б-9

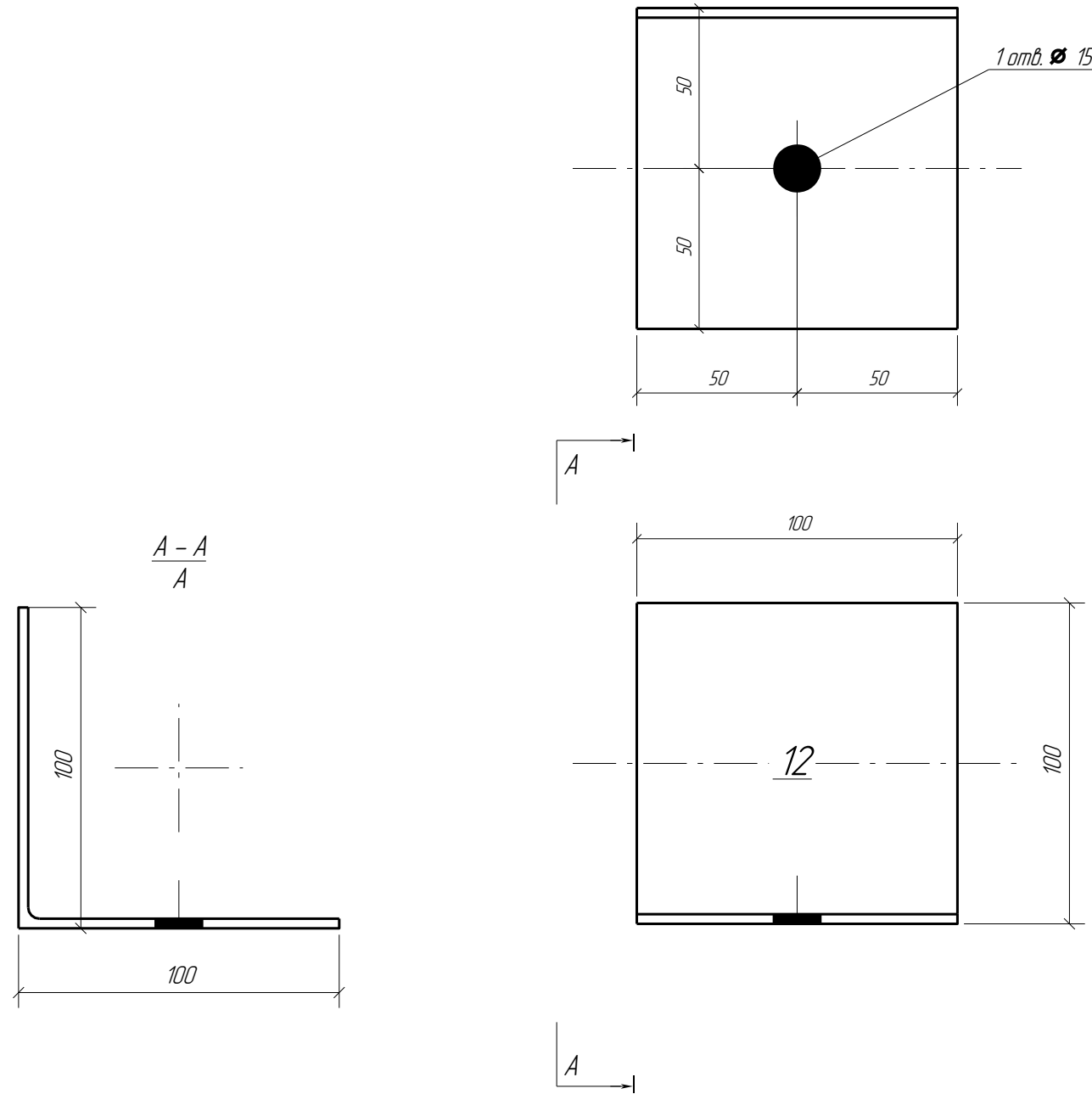


Соголасовано				
Взам. инв. №				
Подп. и дата				
Инв. № подл.				

						24/06-2021-КМД			
						Надбудова поверху приватного будинку			
Изм.	Кол.уч.	Лист	№ док.	Подпись	Дата	Конструкції металеві деталізовані	Стадія	Лист	Листов
Н. контр.							РП	46	
Проверил	Карпунін			<i>[Signature]</i>		3Д-11			
Разработал	Карпунін			<i>[Signature]</i>	24.06.2021				

Поз.	Обозначення	Матеріал, клас сталі	Найменування	Кіл.	Маса од., кг.	Прим.
12	Балка	DX51	100x100x3 L= 100 мм	26	0,5	13,0 кг

Поз.	Кіл-ть	В сборках
12	26	Б-10

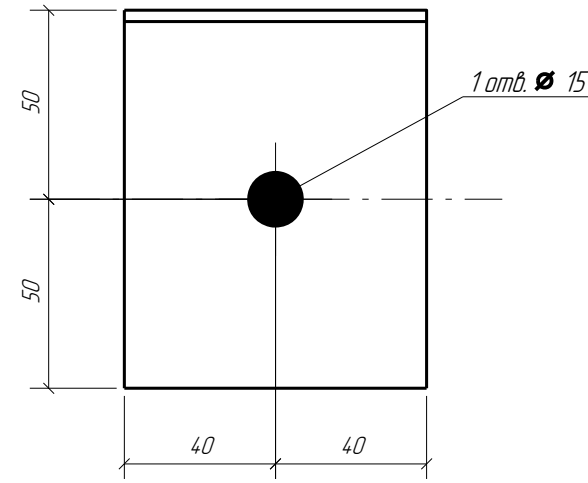


Согласовано			
Взам. инв. №			
Подп. и дата			
Инв. № подл.			

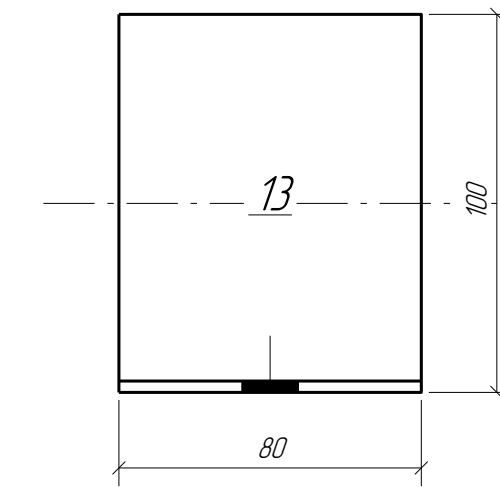
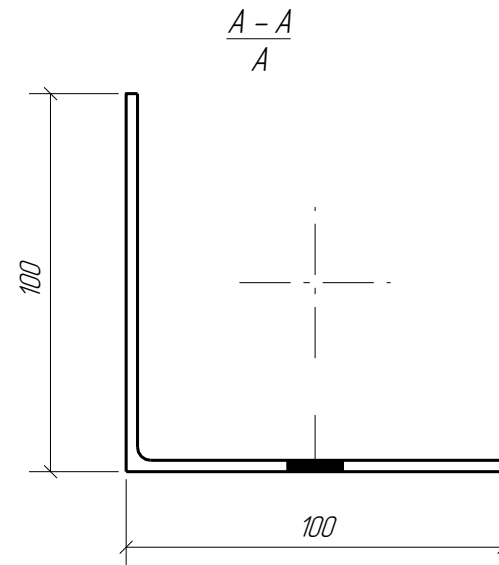
24/06-2021-КМД							
Надбудова поверху приватного будинку							
Изм.	Колуч.	Лист	№ док.	Подпись	Дата		
Н. контр.							
Проверил	Карпунін			<i>[Signature]</i>			
Разработал	Карпунін			<i>[Signature]</i>	24.06.2021		
Конструкції металеві деталізовані					Стадія	Лист	Листов
3Д-12					РП	47	

Поз.	Обозначення	Матеріал, клас сталі	Найменування	Кіл.	Маса од., кг.	Прим.
13	Балка	DX51	100x100x3 L= 80 мм	22	0.4	8.8 кг

Поз.	Кіл-ть	В збірках
13	22	Б-11



A



A

						24/06-2021-КМД			
						Надбудова поверху приватного будинку			
Изм.	Кол.уч.	Лист	№ док.	Подпись	Дата	Конструкції металеві деталізовані	Стадія	Лист	Листов
Н. контр.							РП	48	
Проверил	Карпунін			<i>[Signature]</i>					
Разработал	Карпунін			<i>[Signature]</i>	24.06.2021	3Д-13			

Согласовано

Взам. инв. №

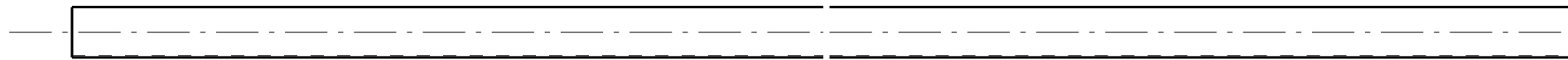
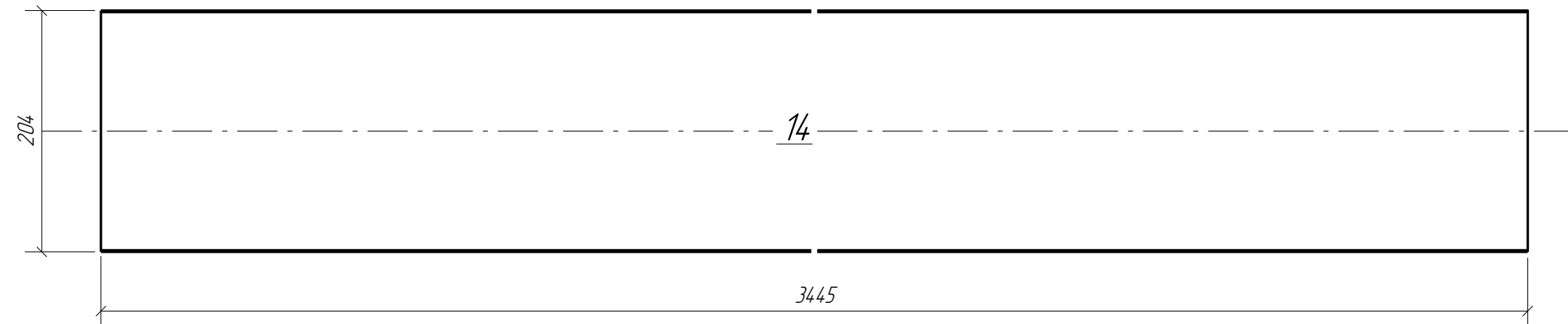
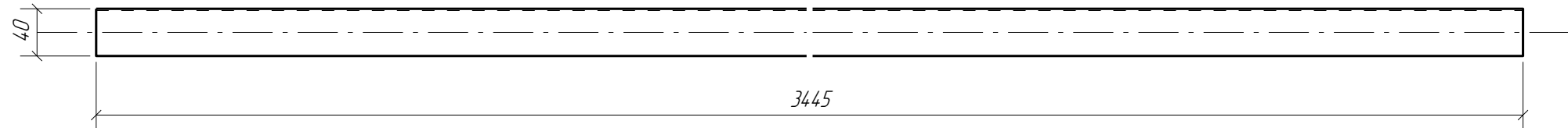
Подп. и дата

Инв. № подл.



Поз.	Обозначення	Матеріал, клас сталі	Найменування	Кіл.	Маса од., кг.	Прим.
14	Балка	DX51	U204x14-40/0 L= 3445 мм	1	11,3	11,3 кг

Поз.	Кіл-ть	В сборках
14	1	Б-12

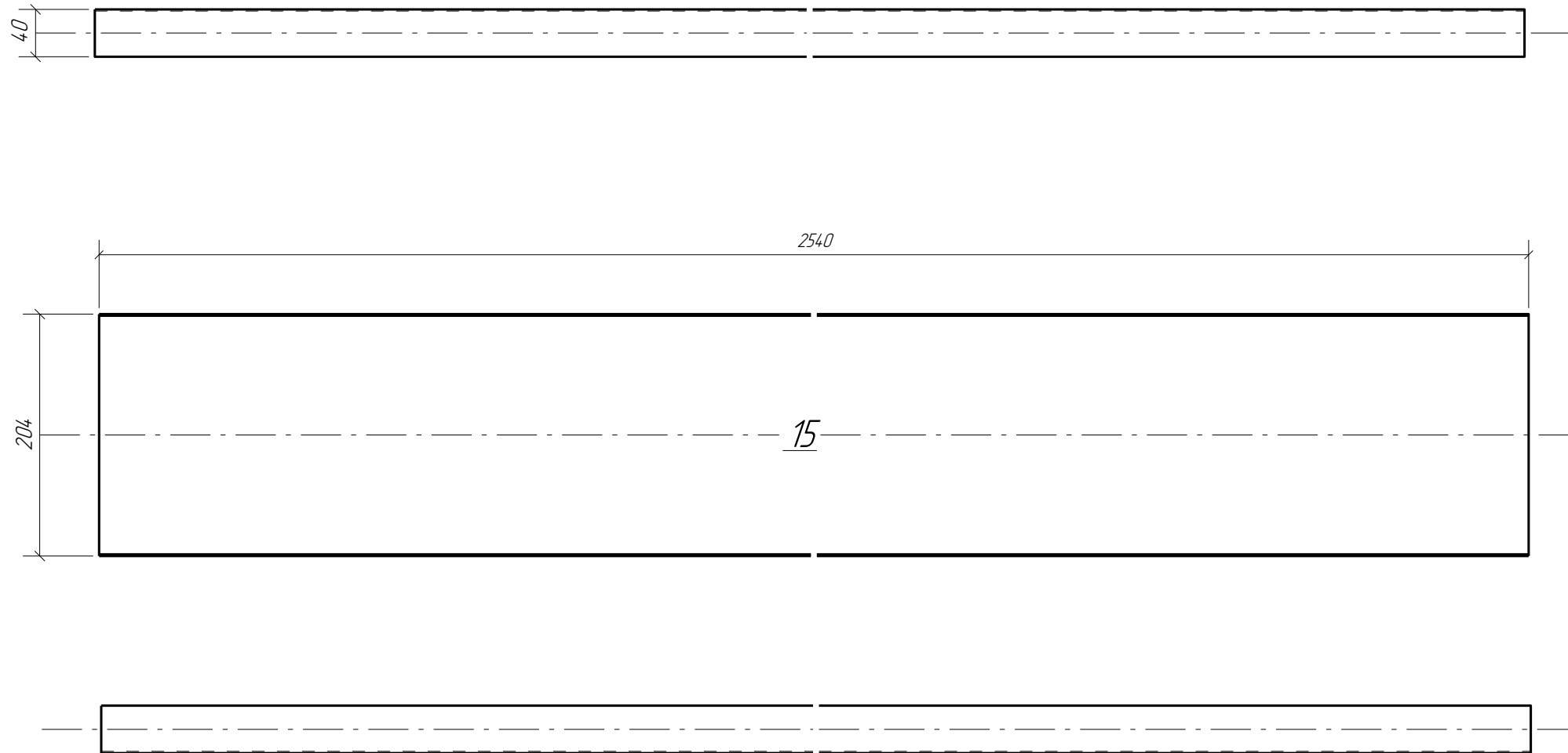


Согласовано				
Взам. инв. №				
Подп. и дата				
Инв. № подл.				

						24/06-2021-КМД		
						Надбудова поверху приватного будинку		
Изм.	Кол.уч.	Лист	№ док.	Подпись	Дата			
Н. контр.						Конструкції металеві детальовані		Стадія
Проверил	Карпунін			<i>[Signature]</i>		РП	49	Листов
Разработал	Карпунін			<i>[Signature]</i>	24.06.2021	ЗД-14		

Поз.	Обозначення	Матеріал, клас сталі	Найменування	Кіл.	Маса од., кг.	Прим.
15	Балка	DX51	U204x14-40/0 L= 2540 мм	1	8,3	8,3 кг

Поз.	Кіл-ть	В зборках
15	1	Б-13



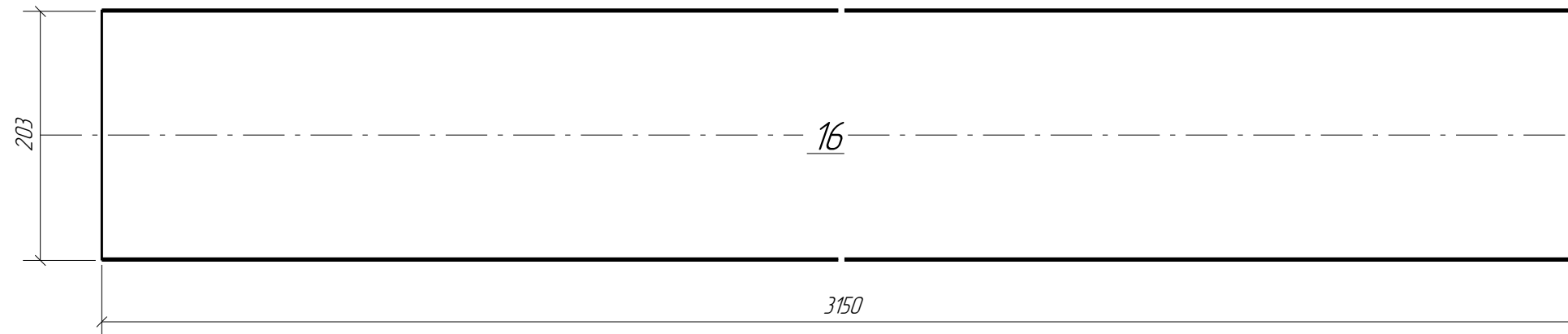
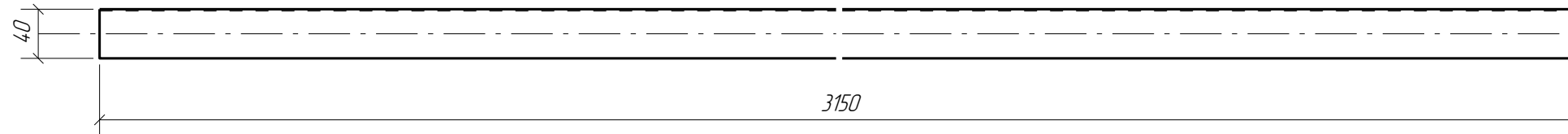
Согласовано

Взам. инв. №	
Подп. и дата	
Инв. № подл.	

						24/06-2021-КМД		
						Надбудова поверху приватного будинку		
Изм.	Кол.уч.	Лист	№ док.	Подпись	Дата			
Н. контр.						Конструкції металеві деталювані		
Проверил	Карпунін			<i>[Signature]</i>		РП	50	
Разработал	Карпунін			<i>[Signature]</i>	24.06.2021	3д-15		

Поз.	Обозначення	Матеріал, клас сталі	Найменування	Кіл.	Маса од., кг.	Прим.
16	Балка	DX51	U204x14-40/0 L= 3150 мм	3	10.4	31.2 кг

Поз.	Кіл-ть	В сборках
16	3	Б-14



Согласовано

Взам. инв. №

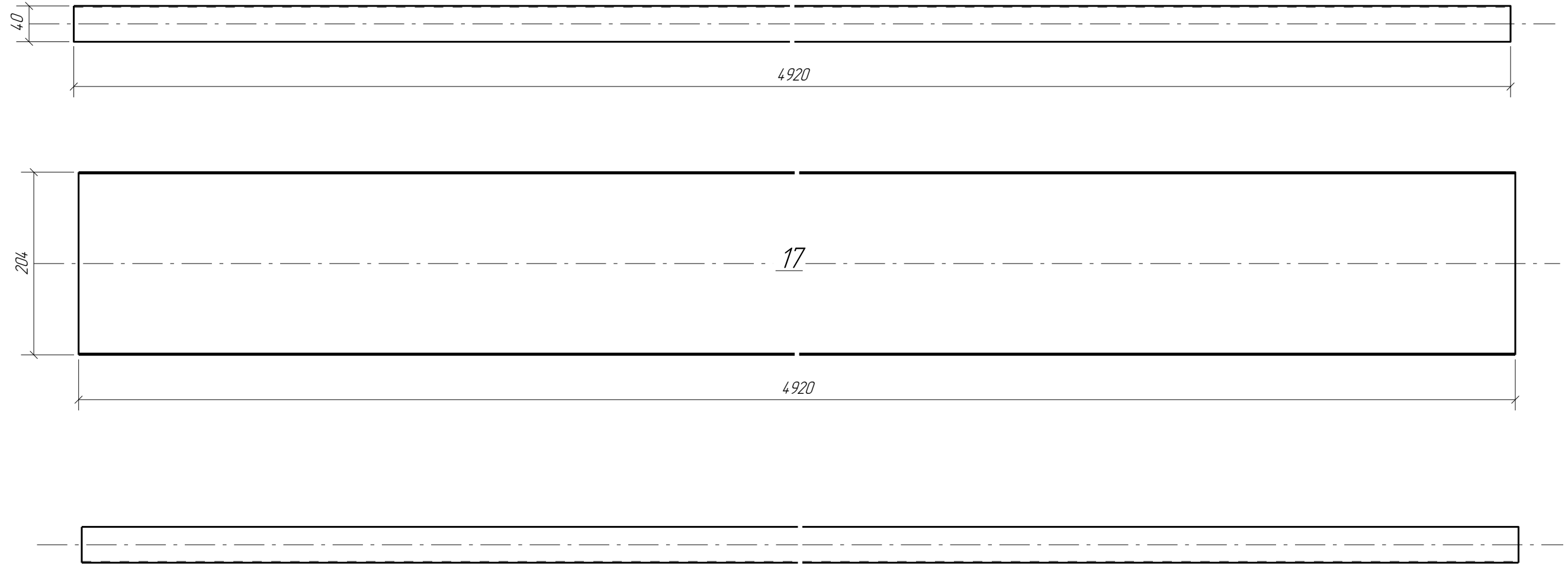
Подп. и дата

Инв. № подл.

						24/06-2021-КМД		
						Надбудова поверху приватного будинку		
Изм.	Кол.уч.	Лист	№ док.	Подпись	Дата			
Н. контр.						Конструкції металеві детальовані		Стадія
Проверил	Карпунін							Лист
Разработал	Карпунін				24.06.2021	3Д-16		Листов
						РП	51	

Поз.	Обозначення	Матеріал, клас сталі	Найменування	Кіл.	Маса од., кг.	Прим.
17	Балка	DX51	U204x14-40/0 L= 4920 мм	3	16,2	48,6 кг

Поз.	Кіл-ть	В сборках
17	3	Б-15



Согласовано

Взам. инв. №

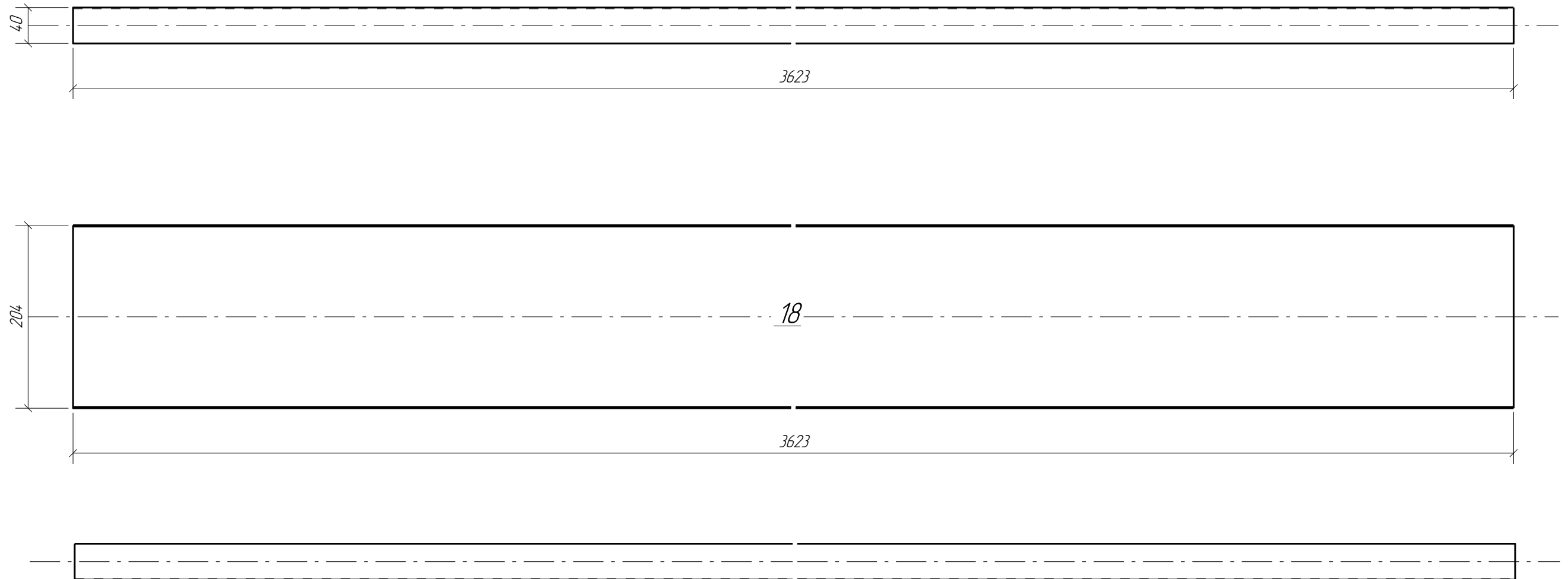
Подп. и дата

Инв. № подл.

						24/06-2021-КМД		
						Надбудова поверху приватного будинку		
Изм.	Кол.уч.	Лист	№ док.	Подпись	Дата			
Н. контр.						Конструкції металеві деталізовані		Стадія
Проверил	Карпунін			<i>[Signature]</i>		РП	52	Листов
Разработал	Карпунін			<i>[Signature]</i>	24.06.2021	3Д-17		

Поз.	Обозначення	Матеріал, клас сталі	Найменування	Кіл.	Маса од., кг.	Прим.
18	Вертикальна зв'язь	DX51	U204x14-40/0 L= 3623 мм	2	119	23,8 кг

Поз.	Кіл-ть	В збірках
18	2	СВ-2



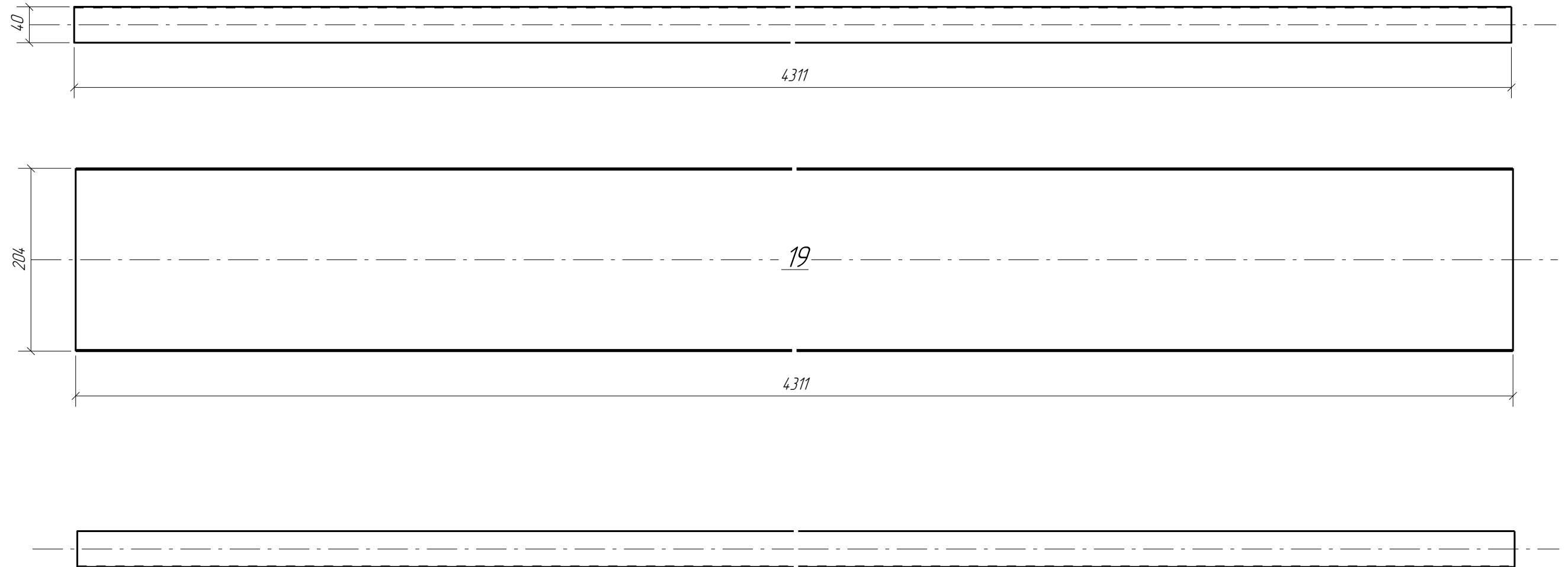
Согласовано

Взам. инв. №	
Подп. и дата	
Инв. № подл.	

						24/06-2021-КМД				
						Надбудова поверху приватного будинку				
Изм.	Кол.уч.	Лист	№ док.	Подпись	Дата	Конструкції металеві деталювані		Стадія	Лист	Листов
Н. контр.								РП	53	
Проверил	Карпунін			<i>[Signature]</i>						
Разработал	Карпунін			<i>[Signature]</i>	24.06.2021	3Д-18				

Поз.	Обозначення	Матеріал, клас сталі	Найменування	Кіл.	Маса од., кг.	Прим.
19	Вертикальная связь	DX51	U204x14-40/0 L= 4311 мм	2	14.2	28.4 кг

Поз.	Кіл-ть	В сборках
19	2	СВ-3

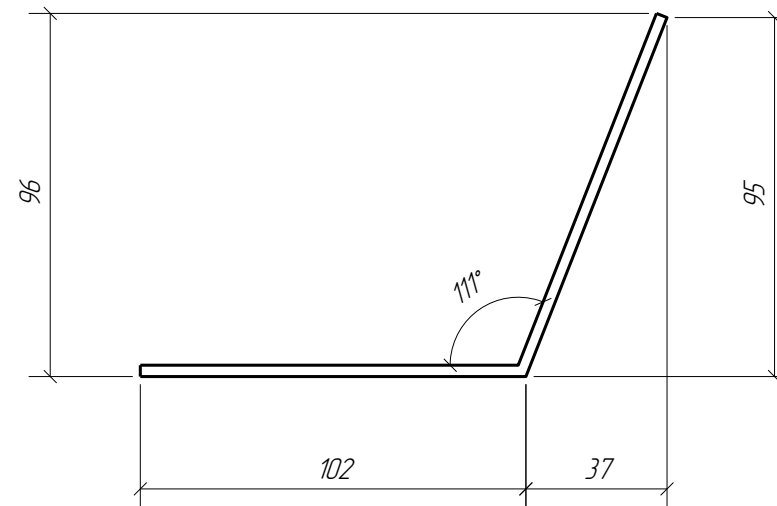
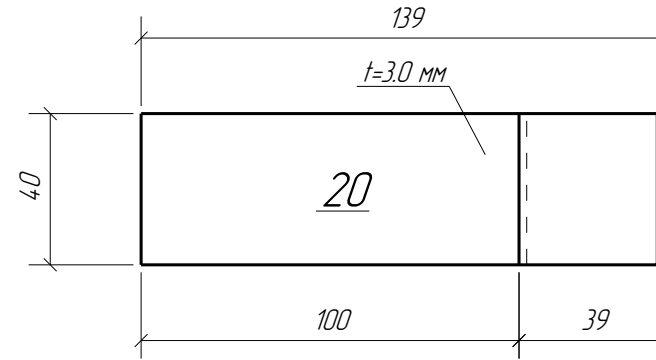


Согласовано			
Взам. инв. №			
Подп. и дата			
Инв. № подл.			

						24/06-2021-КМД		
						Надбудова поверху приватного будинку		
Изм.	Колуч.	Лист	№ док.	Подпись	Дата			
Н. контр.						Конструкції металеві деталювані		Стадія
Проверил	Карпунін			<i>[Signature]</i>				РП
Разработал	Карпунін			<i>[Signature]</i>	24.06.2021	3Д-19		Лист
								Листов
								54

Поз.	Обозначення	Матеріал, клас сталі	Найменування	Кіл.	Маса од., кг.	Прим.
20	Лист	S280GD	Лист 40x96 L= 139 мм	14	4.2	58.8 кг

Поз.	Кіл-ть	В сборках
20	14	П-1

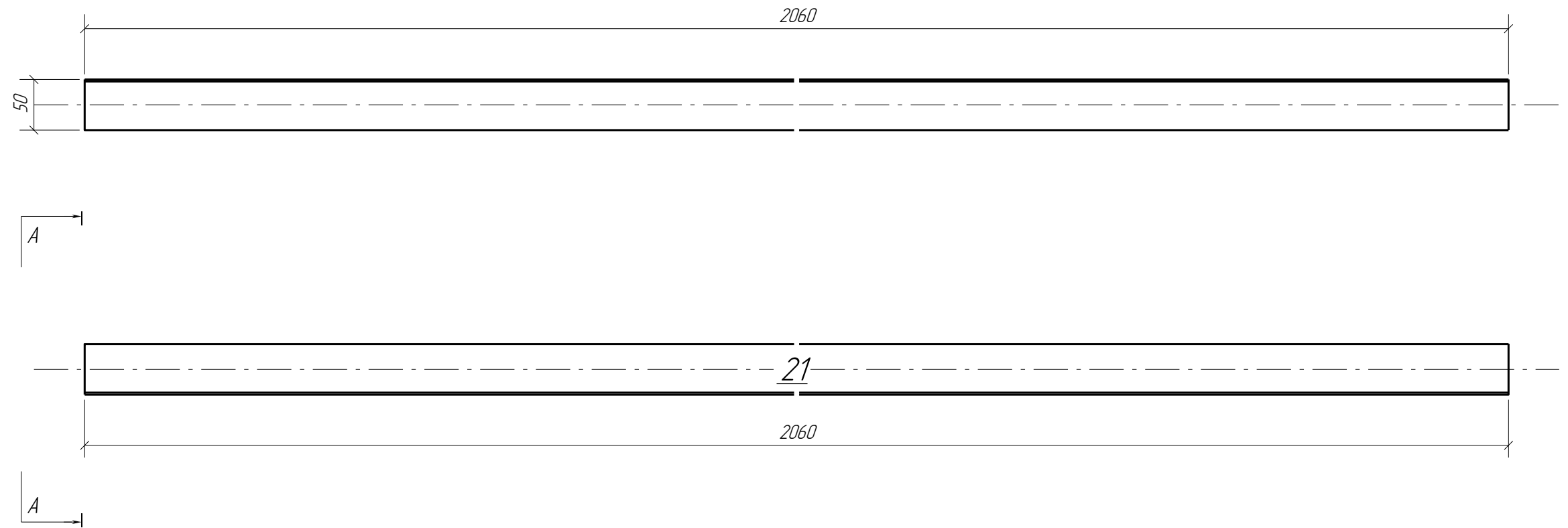


Согласовано				
Взам. инв. №				
Подп. и дата				
Инв. № подл.				

						24/06-2021-КМД		
						Надбудова поверху приватного будинку		
Изм.	Кол.уч.	Лист	№ док.	Подпись	Дата			
Н. контр.						Конструкції металеві деталіовані		
Проверил	Карпунін							
Разработал	Карпунін				24.06.2021	РП	55	
						3д-20		

Поз.	Обозначення	Матеріал, клас сталі	Найменування	Кіл.	Маса од., кг.	Прим.
21	Балка	DX51	L50x50x2 L= 2060 мм	12	3,4	40,8 кг

Поз.	Кіл-ть	В сборках
21	12	СВ-4



Согласовано

Взам. инв. №

Подп. и дата

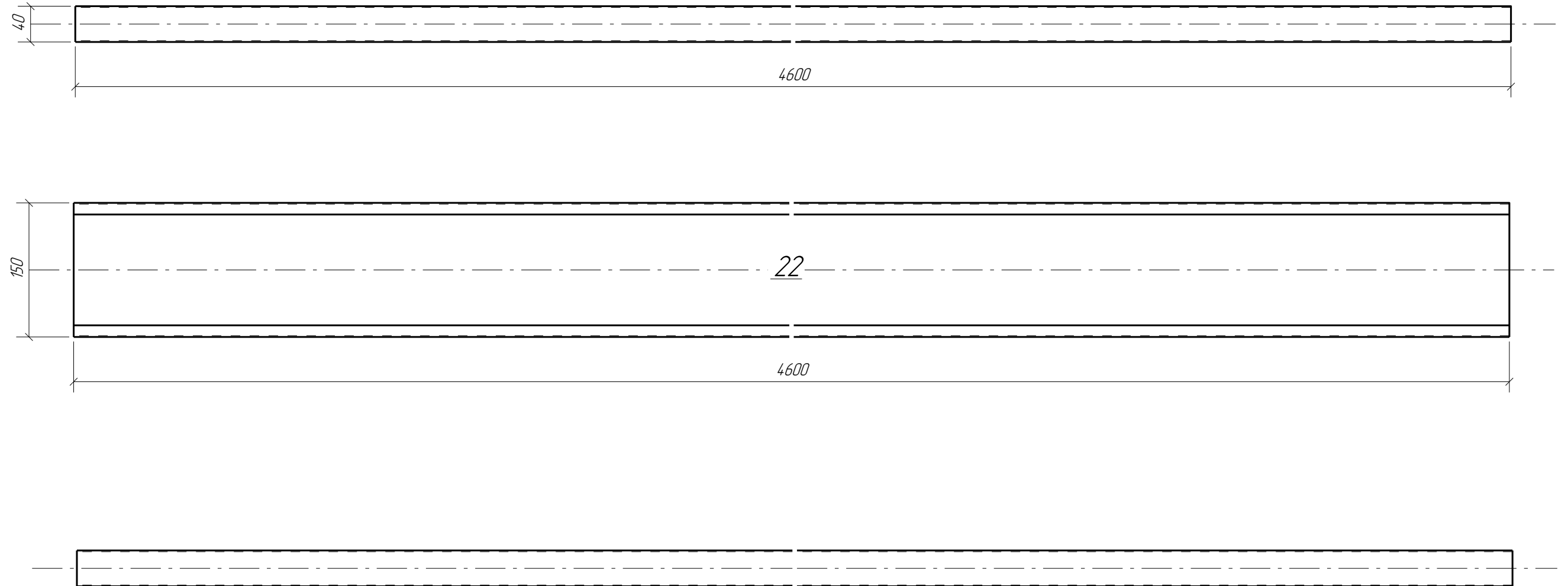
Инв. № подл.

						24/06-2021-КМД				
						Надбудова поверху приватного будинку				
Изм.	Кол.уч.	Лист	№ док.	Подпись	Дата	Конструкції металеві детальовані		Стадія	Лист	Листов
Н. контр.								РП	56	
Проверил	Карпунін			<i>[Signature]</i>						
Разработал	Карпунін			<i>[Signature]</i>	24.06.2021	3Д-21				



Поз.	Обозначення	Матеріал, клас сталі	Найменування	Кіл.	Маса од., кг.	Прим.
22	Стропильная система	DX51	C150x14-40/13 L= 4600 мм	14	135	189.0 кг

Поз.	Кіл-ть	В сборках
22	14	Сс-1

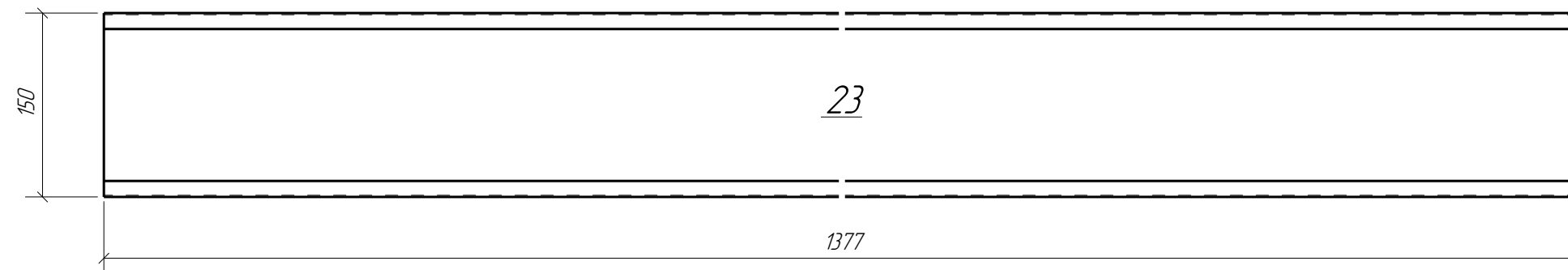
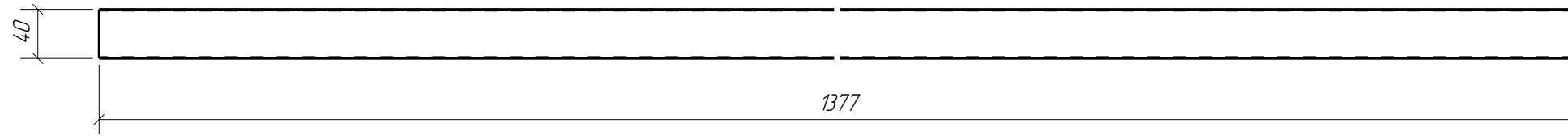


Согласовано				
Взам. инв. №				
Подп. и дата				
Инв. № подл.				

						24/06-2021-КМД		
						Надбудова поверху приватного будинку		
Изм.	Кол.уч.	Лист	№ док.	Подпись	Дата			
Н. контр.						Конструкції металеві деталювані		
Проверил	Карпунін			<i>[Signature]</i>		РП	57	
Разработал	Карпунін			<i>[Signature]</i>	24.06.2021	3д-22		

Поз.	Обозначення	Матеріал, клас сталі	Найменування	Кіл.	Маса од., кг.	Прим.
23	Колонна	DX51	C150x14-40/13 L= 1377 мм	28	4.0	112.0 кг

Поз.	Кіл-ть	В сборках
23	28	П-2



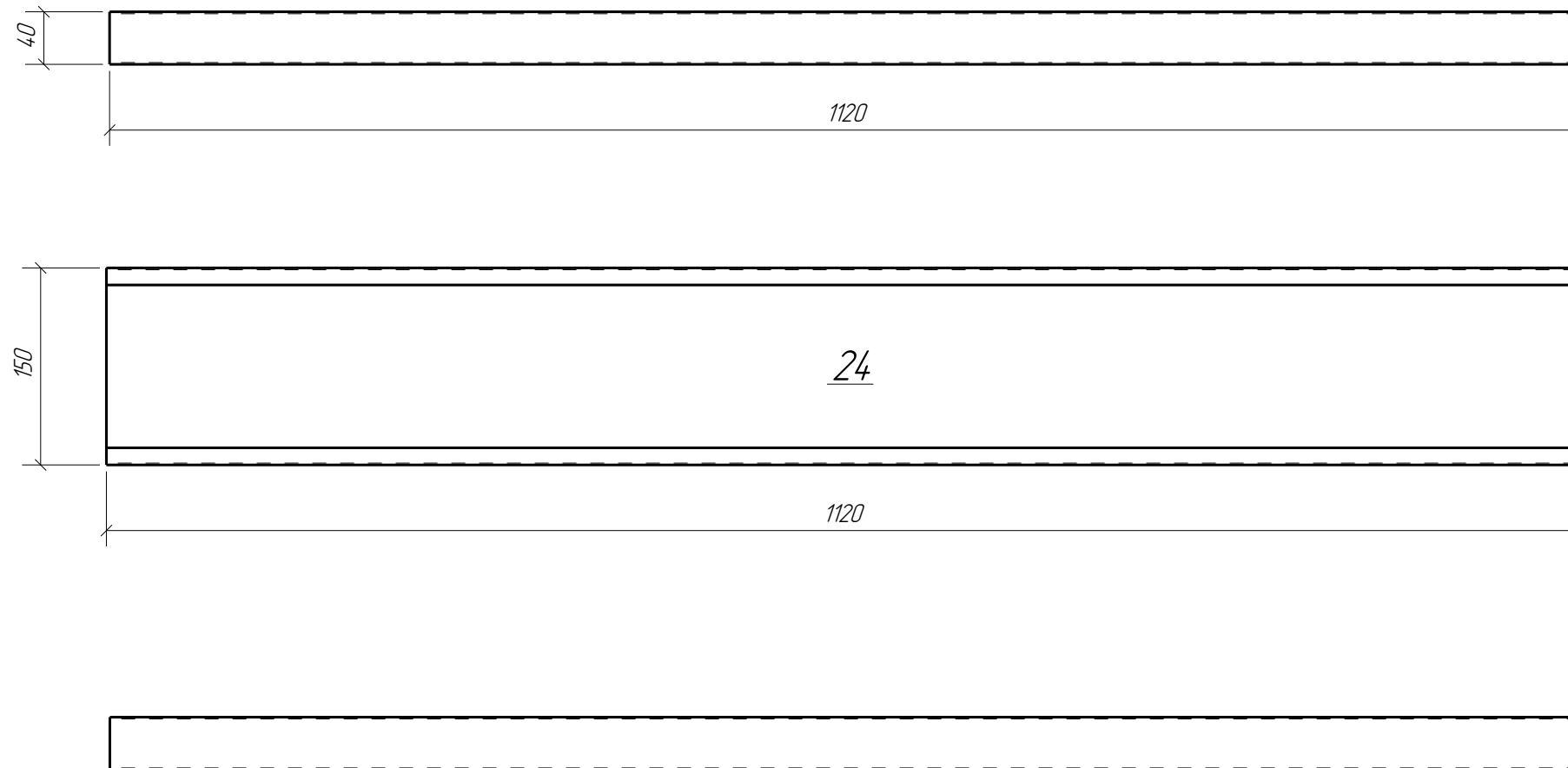
Согласовано				

Инв. № подл.	Подп. и дата	Взам. инв. №	

						24/06-2021-КМД		
						Надбудова поверху приватного будинку		
Изм.	Колуч.	Лист	№ док.	Подпись	Дата			
Н. контр.						Конструкції металеві деталювані		Стадія
Проверил	Карпунін							РП
Разработал	Карпунін				24.06.2021	3д-23		Лист
								Листов
								58

Поз.	Обозначення	Матеріал, клас сталі	Найменування	Кіл.	Маса од., кг.	Прим.
24	Балка	DX51	C150x14-40/13 L= 1120 мм	1	3.3	3.3 кг

Поз.	Кіл-ть	В зборках
24	1	Б-16

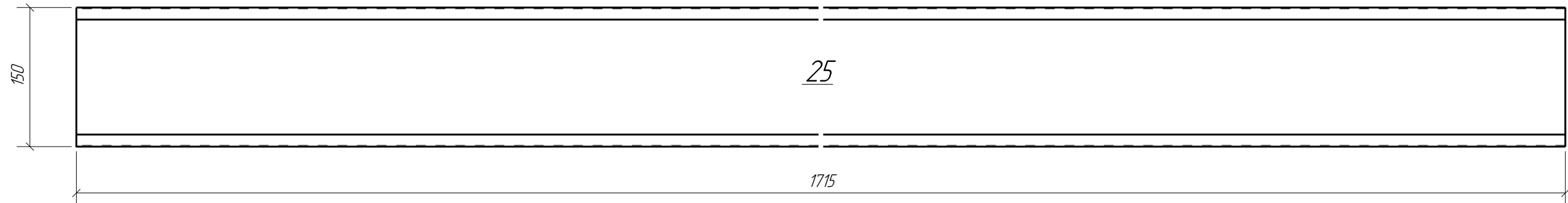
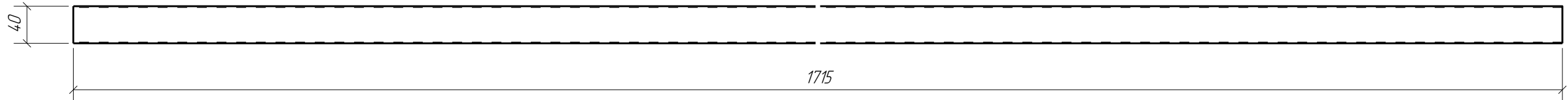


Согласовано			
Взам. инв. №			
Подп. и дата			
Инв. № подл.			

						24/06-2021-КМД		
						Надбудова поверху приватного будинку		
Изм.	Кол.уч.	Лист	№ док.	Подпись	Дата			
Н. контр.						Конструкції металеві деталювані		Стадія
Проверил	Карпунін			<i>[Signature]</i>				РП
Разработал	Карпунін			<i>[Signature]</i>	24.06.2021	3Д-24		Лист
								Листов
								59

Поз.	Обозначення	Матеріал, клас сталі	Найменування	Кіл.	Маса од., кг.	Прим.
25	Балка	DX51	C150x14-40/13 L= 1715 мм	2	5,0	10,0 кг

Поз.	Кіл-ть	В збірках
25	2	СВ-1

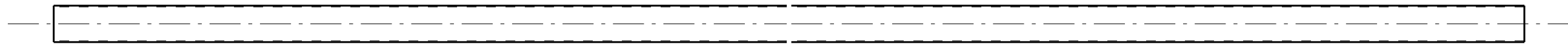
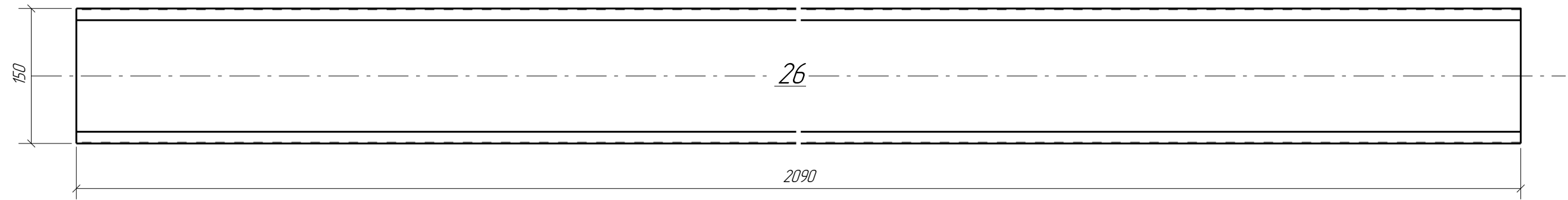
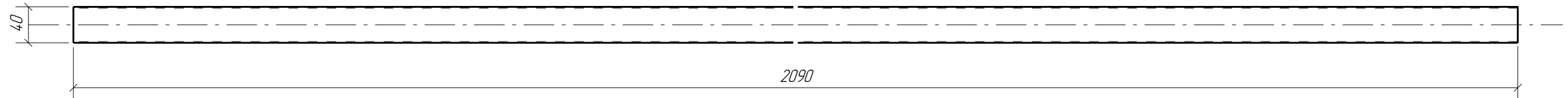


Согласовано				
Взам. инв. №				
Подп. и дата				
Инв. № подл.				

						24/06-2021-КМД		
						Надбудова поверху приватного будинку		
Изм.	Кол.уч.	Лист	№ док.	Подпись	Дата			
Н. контр.						Конструкції металеві деталізовані		
Проверил	Карпунін			<i>[Signature]</i>				
Разработал	Карпунін			<i>[Signature]</i>	24.06.2021	РП	60	
						3д-25		

Поз.	Обозначення	Матеріал, клас сталі	Найменування	Кіл.	Маса од., кг.	Прим.
26	Балка	DX51	C150x14-40/13 L= 2090 мм	5	6.1	30.5 кг

Поз.	Кіл-ть	В сборках
26	5	Б-17



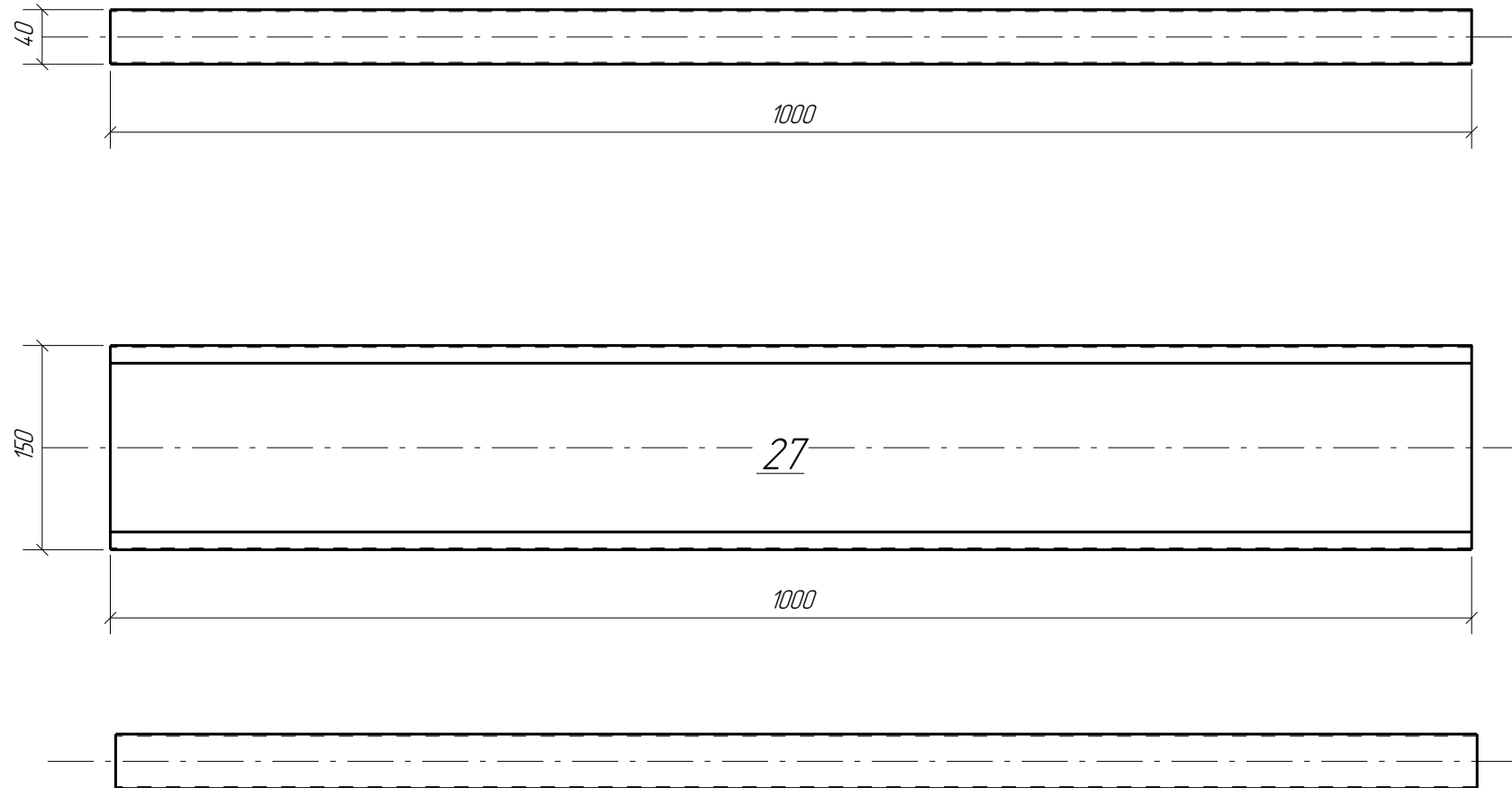
Согласовано

Инд. № подл.	Подп. и дата	Взам. инв. №

						24/06-2021-КМД		
						Надбудова поверху приватного будинку		
Изм.	Кол.уч.	Лист	№ док.	Подпись	Дата			
Н. контр.						Конструкції металеві деталювані		Стадія
Проверил	Карпунін			<i>[Signature]</i>				Лист
Разработал	Карпунін			<i>[Signature]</i>	24.06.2021			Листов
						3д-26		РП
								61

Поз.	Обозначення	Матеріал, клас сталі	Найменування	Кіл.	Маса од., кг.	Прим.
27	Балка	DX51	C150x14-40/13 L= 1000 мм	2	29	5,8 кг

Поз.	Кіл-ть	В зборках
27	2	Б-18



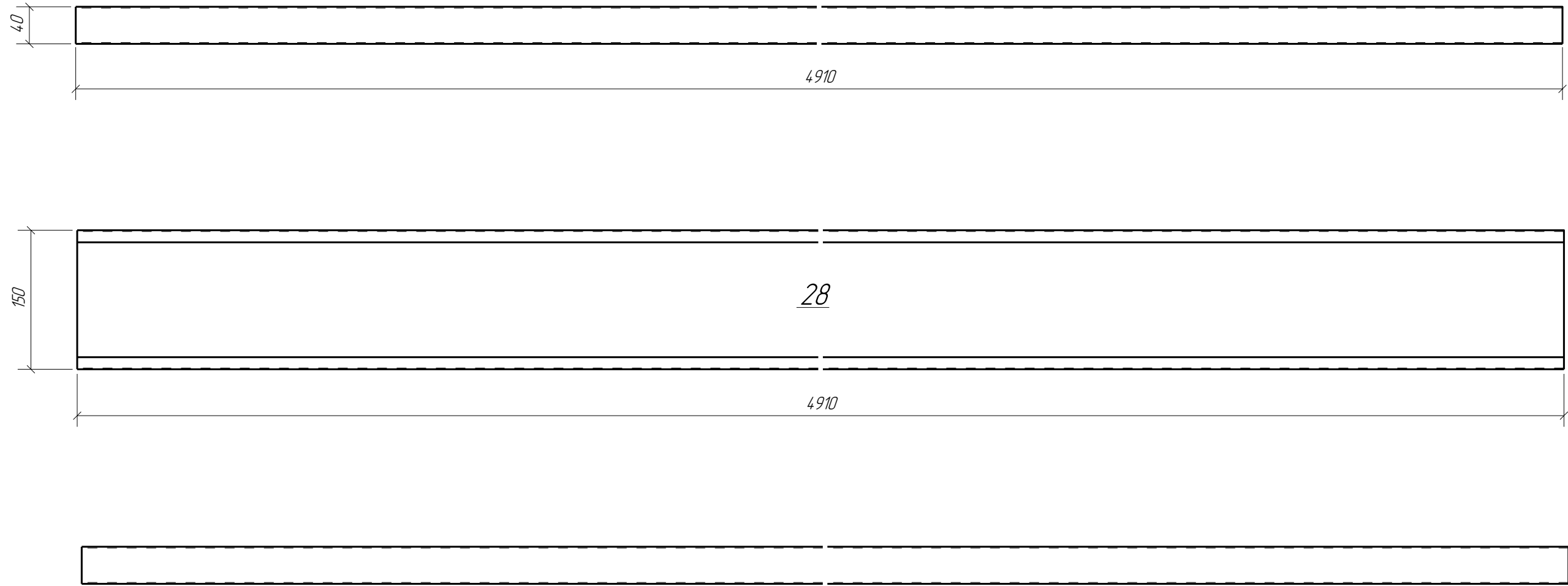
Согласовано			

Взам. инв. №	
Подп. и дата	
Инв. № подл.	

						24/06-2021-КМД		
						Надбудова поверху приватного будинку		
Изм.	Кол.уч.	Лист	№ док.	Подпись	Дата			
Н. контр.						Конструкції металеві деталізовані		
Проверил	Карпунін			<i>[Signature]</i>		РП	62	
Разработал	Карпунін			<i>[Signature]</i>	24.06.2021	3д-27		

Поз.	Обозначення	Матеріал, клас сталі	Найменування	Кіл.	Маса од., кг.	Прим.
28	Балка	DX51	C150x14-40/13 L= 4910 мм	4	14,4	57,6 кг

Поз.	Кіл-ть	В сборках
28	4	П-2

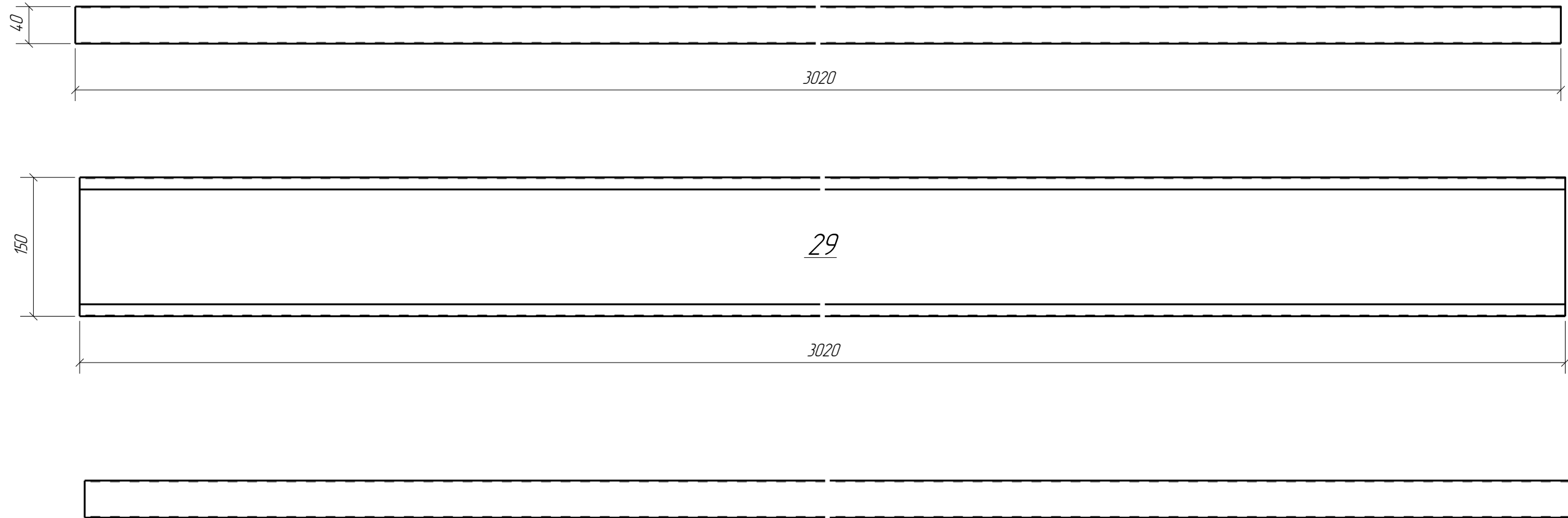


Согласовано				
Взам. инв. №				
Подп. и дата				
Инв. № подл.				

						24/06-2021-КМД			
						Надбудова поверху приватного будинку			
Изм.	Кол.уч.	Лист	№ док.	Подпись	Дата	Конструкції металеві деталізовані	Стадія	Лист	Листов
Н. контр.							РП	63	
Проверил	Карпунін			<i>[Signature]</i>		3д-28			
Разработал	Карпунін			<i>[Signature]</i>	24.06.2021				

Поз.	Обозначення	Матеріал, клас сталі	Найменування	Кіл.	Маса од., кг.	Прим.
29	Балка	DX51	C150x14-40/13 L= 3020 мм	4	8,8	35,2 кг

Поз.	Кіл-ть	В зборках
29	4	П-2



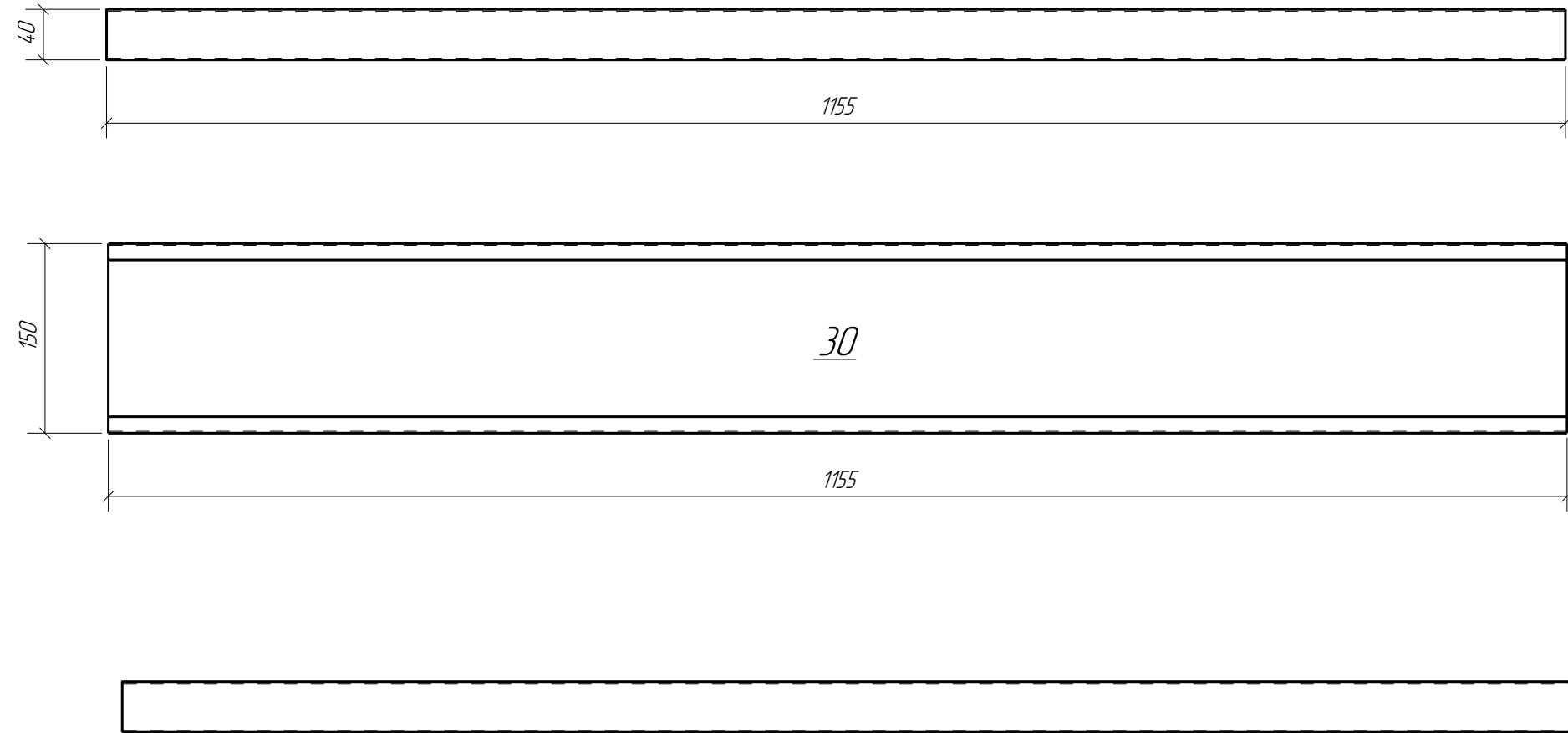
Согласовано			
Взам. инв. №			
Подп. и дата			
Инв. № подл.			

						24/06-2021-КМД				
						Надбудова поверху приватного будинку				
Изм.	Колуч.	Лист	№ док.	Подпись	Дата					
Н. контр.						Конструкції металеві деталювані		Стадія	Лист	Листов
Проверил	Карпунін					РП		64		
Разработал	Карпунін				24.06.2021	3д-29				



Поз.	Обозначення	Матеріал, клас сталі	Найменування	Кіл.	Маса од., кг.	Прим.
30	Балка	DX51	C150x14-40/13 L= 1155 мм	4	3.4	13.6 кг

Поз.	Кіл-ть	В сборках
30	4	П-2

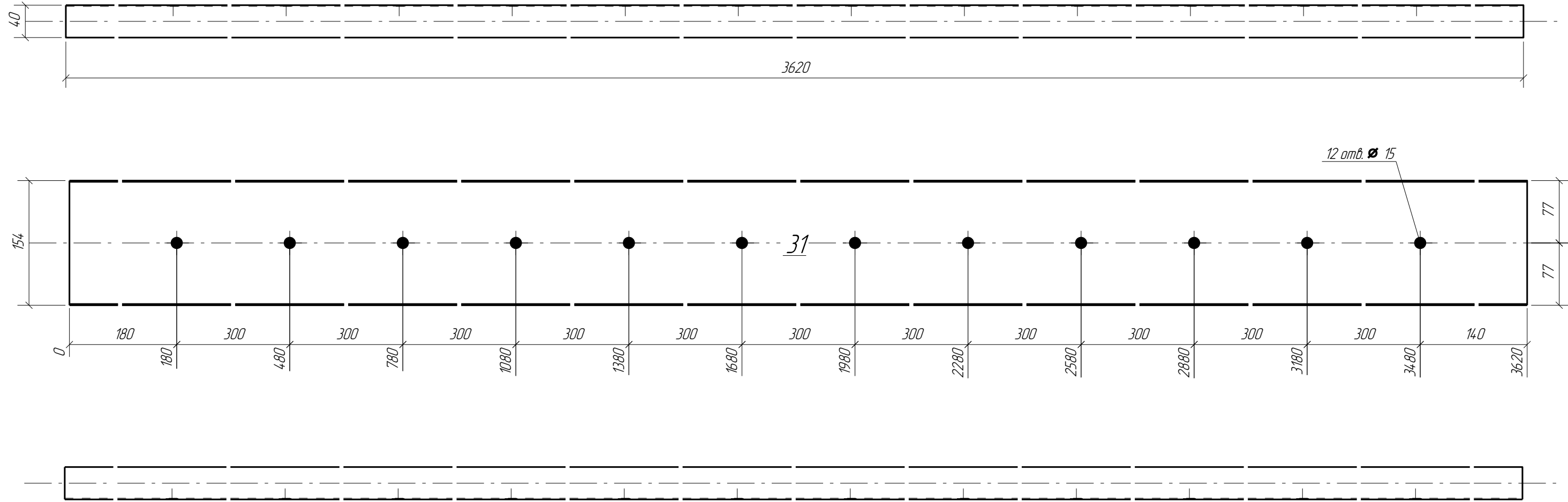


Согласовано			
Взам. инв. №			
Подп. и дата			
Инв. № подл.			

						24/06-2021-КМД		
						Надбудова поверху приватного будинку		
Изм.	Кол.уч.	Лист	№ док.	Подпись	Дата			
Н. контр.						Конструкції металеві деталювані		
Проверил	Карпунін			<i>[Signature]</i>		РП	65	
Разработал	Карпунін			<i>[Signature]</i>	24.06.2021	3д-30		

Поз.	Обозначення	Матеріал, клас сталі	Найменування	Кіл.	Маса од., кг.	Прим.
31	Панель	DX51	U154x14-40/0 L= 3620 мм	2	10,5	210 кг

Поз.	Кіл-ть	В сборках
31	2	П-2



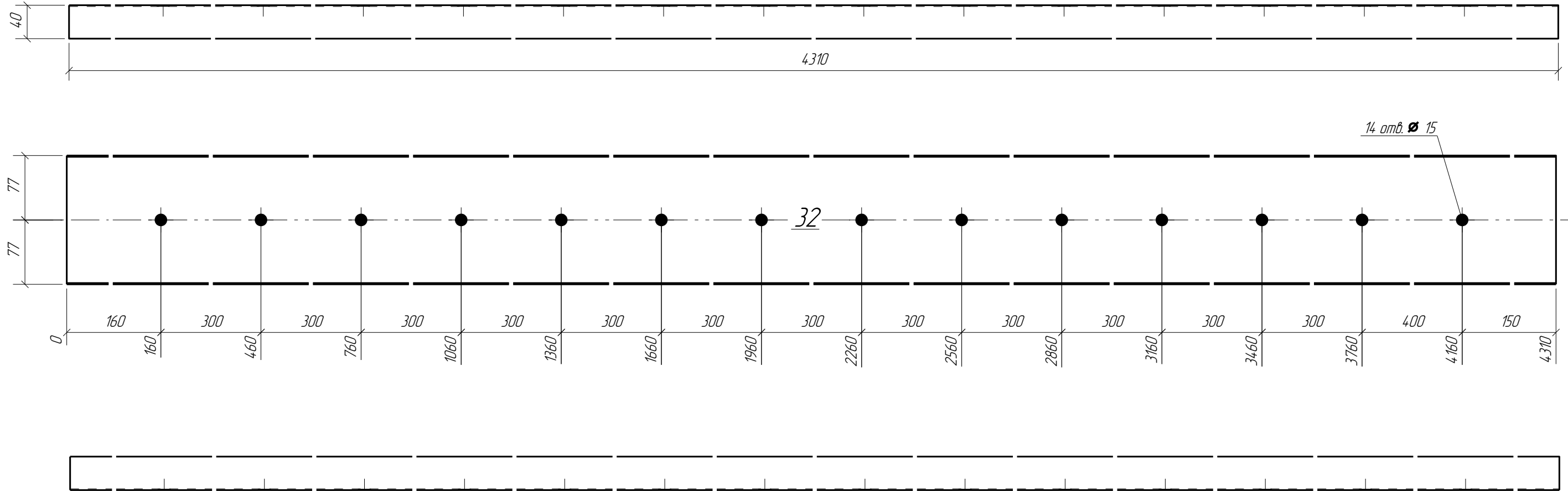
Согласовано

Взам. инв. №	
Подп. и дата	
Инв. № подл.	

24/06-2021-КМД						
Надбудова поверху приватного будинку						
Изм.	Кол.уч.	Лист	№ док.	Подпись	Дата	
Н. контр.						
Проверил	Карпунін			<i>[Signature]</i>		
Разработал	Карпунін			<i>[Signature]</i>	24.06.2021	
Конструкції металеві деталізовані				Стадія	Лист	Листов
3Д-31				РП	66	

Поз.	Обозначення	Матеріал, клас сталі	Найменування	Кіл.	Маса од., кг.	Прим.
32	Панель	DX51	U154x14-40/0 L= 4310 мм	2	12,5	25,0 кг

Поз.	Кіл-ть	В сборках
32	2	П-2



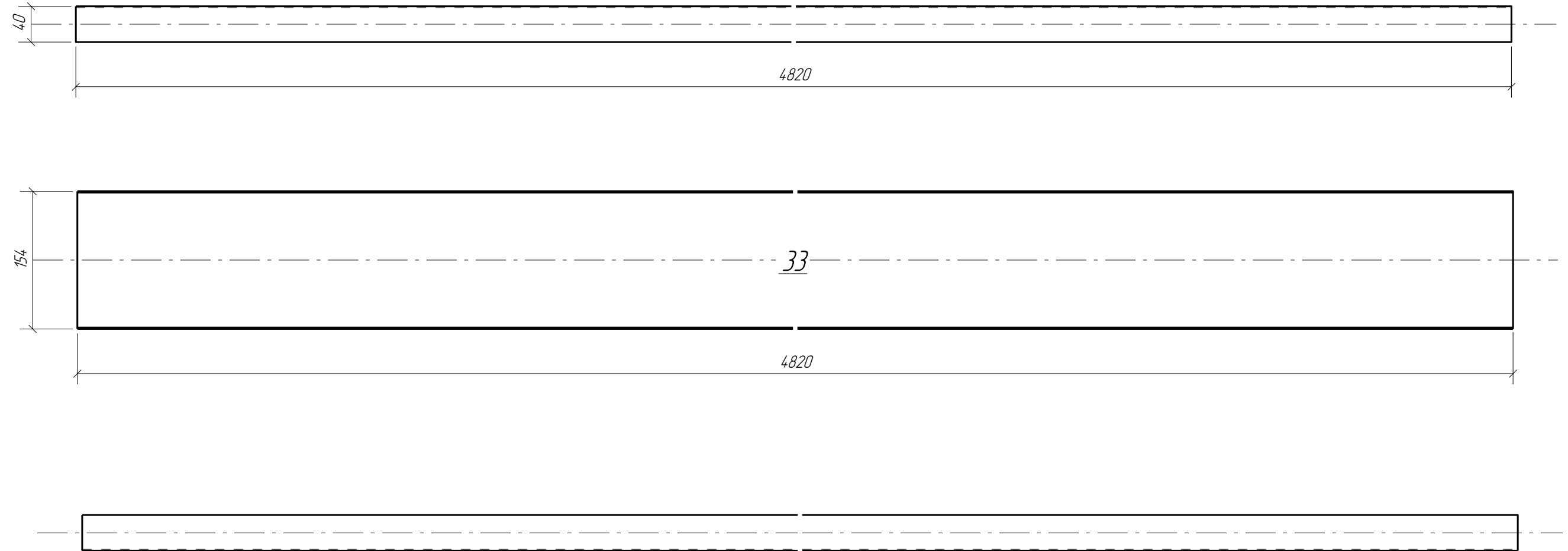
Согласовано

Инд. № подл.	Подп. и дата	Взам. инв. №

24/06-2021-КМД						
Надбудова поверху приватного будинку						
Изм.	Кол.уч.	Лист	№ док.	Подпись	Дата	
Н. контр.						
Проверил	Карпунін					
Разработал	Карпунін				24.06.2021	
Конструкції металеві деталізовані				Стадія	Лист	Листов
3д-32				РП	67	

Поз.	Обозначення	Матеріал, клас сталі	Найменування	Кіл.	Маса од., кг.	Прим.
33	Балка	DX51	U154x14-40/0 L= 4820 мм	2	13,9	27,8 кг

Поз.	Кіл-ть	В сборках
33	2	Б-19



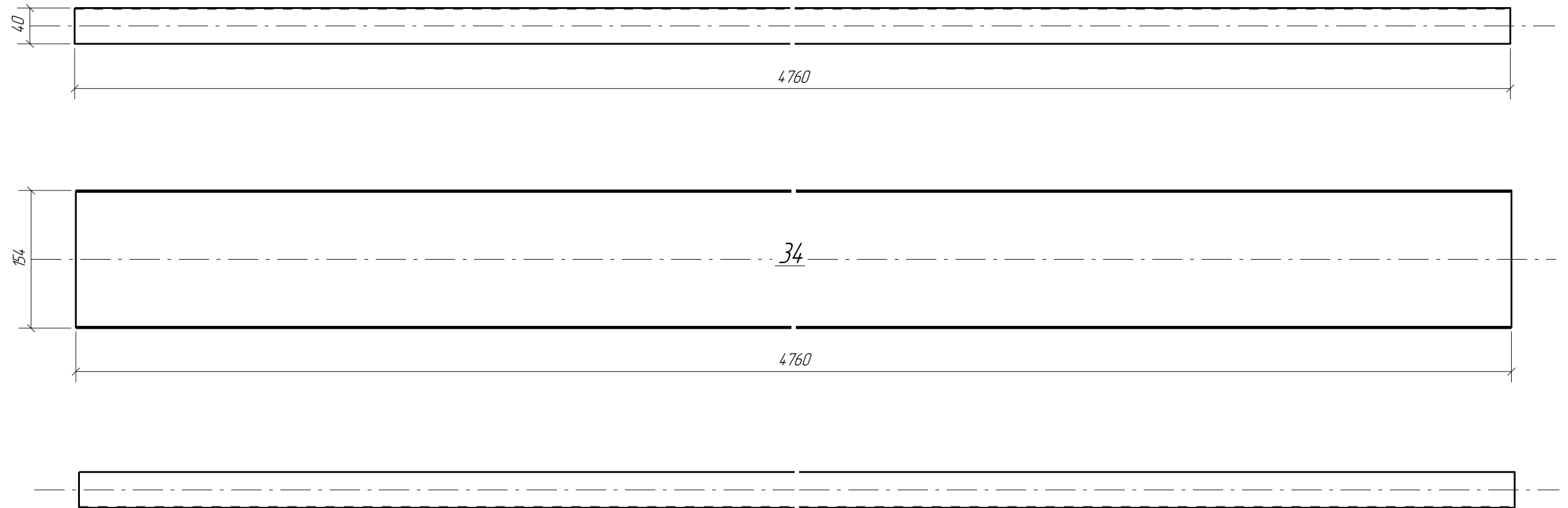
Согласовано

Инд. № подл.	Подп. и дата	Взам. инв. №

						24/06-2021-КМД		
						Надбудова поверху приватного будинку		
Изм.	Кол.уч.	Лист	№ док.	Подпись	Дата			
Н. контр.						Конструкції металеві деталізовані		
Проверил	Карпунін			<i>[Signature]</i>		РП	68	
Разработал	Карпунін			<i>[Signature]</i>	24.06.2021	3Д-33		

Поз.	Обозначення	Матеріал, клас сталі	Найменування	Кіл.	Маса од., кг.	Прим.
34	Балка	DX51	U154x14-40/0 L= 4760 мм	4	13,8	55,2 кг

Поз.	Кіл-ть	В сборках
34	4	Б-20

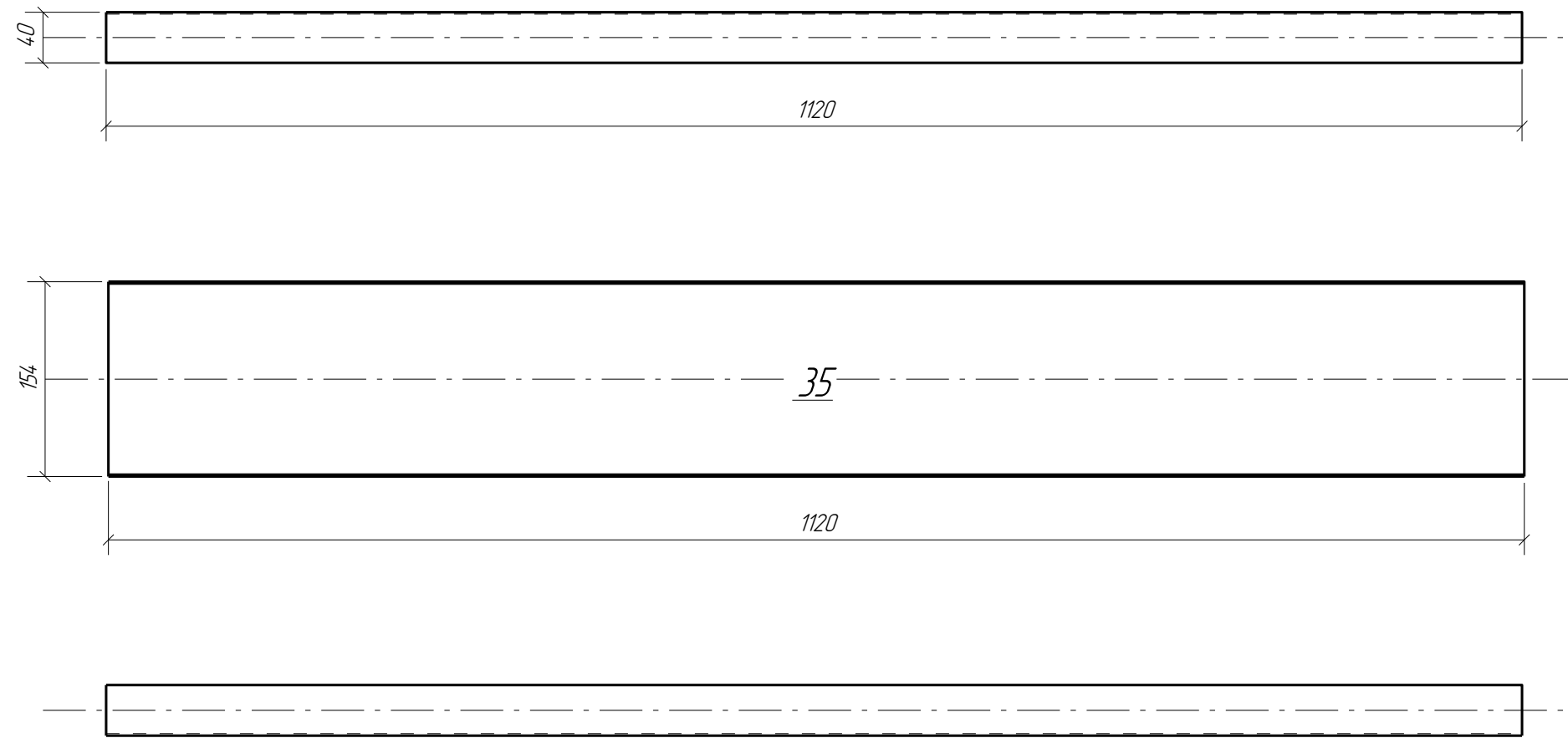


Согласовано			
Взам. инв. №			
Подп. и дата			
Инв. № подл.			

						24/06-2021-КМД				
						Надбудова поверху приватного будинку				
Изм.	Колуч.	Лист	№ док.	Подпись	Дата					
Н. контр.						Конструкції металеві деталізовані		Стадія	Лист	Листов
Проверил	Карпунін			<i>[Signature]</i>		РП		69		
Разработал	Карпунін			<i>[Signature]</i>	24.06.2021	3д-34				

Поз.	Обозначення	Матеріал, клас сталі	Найменування	Кіл.	Маса од., кг.	Прим.
35	Балка	DX51	U154x14-40/0 L= 1120 мм	1	3.2	3.2 кг

Поз.	Кіл-ть	В сборках
35	1	Б-16

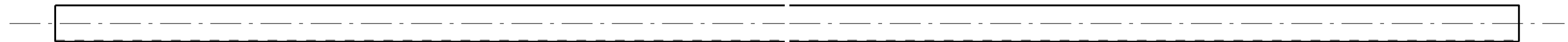
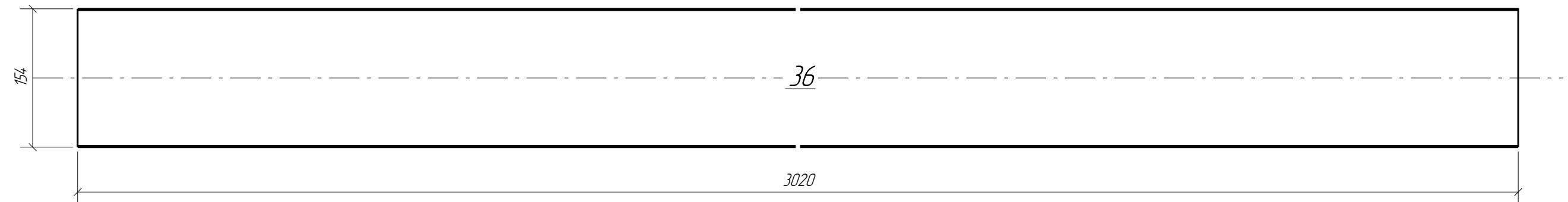
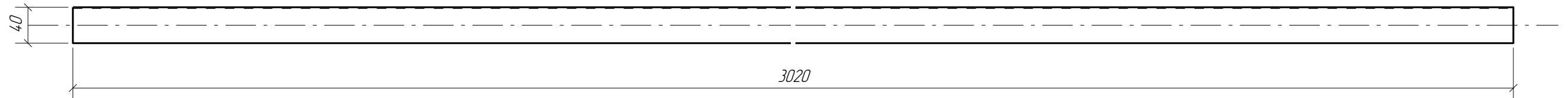


Согласовано				
Взам. инв. №				
Подп. и дата				
Инв. № подл.				

						24/06-2021-КМД				
						Надбудова поверху приватного будинку				
Изм.	Колуч.	Лист	№ док.	Подпись	Дата					
Н. контр.						Конструкції металеві деталізовані		Стадія	Лист	Листов
Проверил	Карпунін			<i>[Signature]</i>			РП	70		
Разработал	Карпунін			<i>[Signature]</i>	24.06.2021	3Д-35				

Поз.	Обозначення	Матеріал, клас сталі	Найменування	Кіл.	Маса од., кг.	Прим.
36	Балка	DX51	U154x14-40/0 L= 3020 мм	2	8,7	17,4 кг

Поз.	Кіл-ть	В сборках
36	2	Б-21



Согласовано

Взам. инв. №

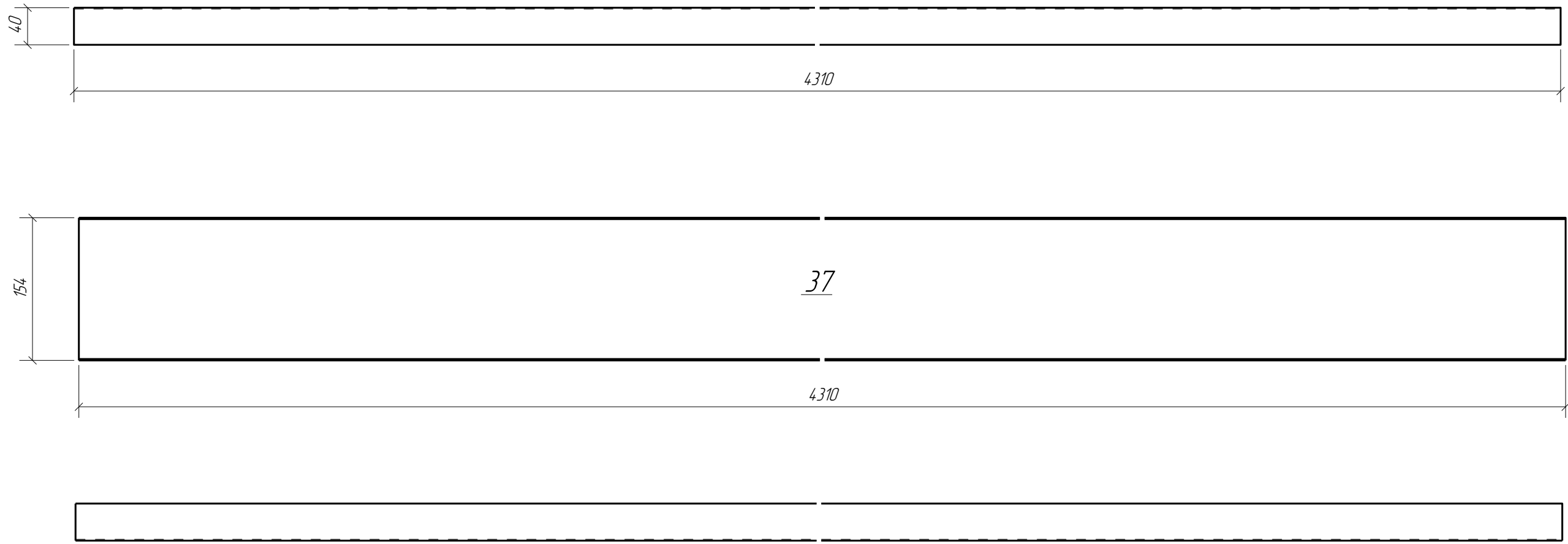
Подп. и дата

Инв. № подл.

						24/06-2021-КМД		
						Надбудова поверху приватного будинку		
Изм.	Кол.уч.	Лист	№ док.	Подпись	Дата			
Н. контр.						Конструкції металеві деталізовані		Стадія
Проверил	Карпунін					РП	71	Листов
Разработал	Карпунін				24.06.2021	3д-36		

Поз.	Обозначення	Матеріал, клас сталі	Найменування	Кіл.	Маса од., кг.	Прим.
37	Балка	DX51	U154x14-40/0 L= 4310 мм	4	125	50.0 кг

Поз.	Кіл-ть	В сборках
37	4	П-2



Согласовано

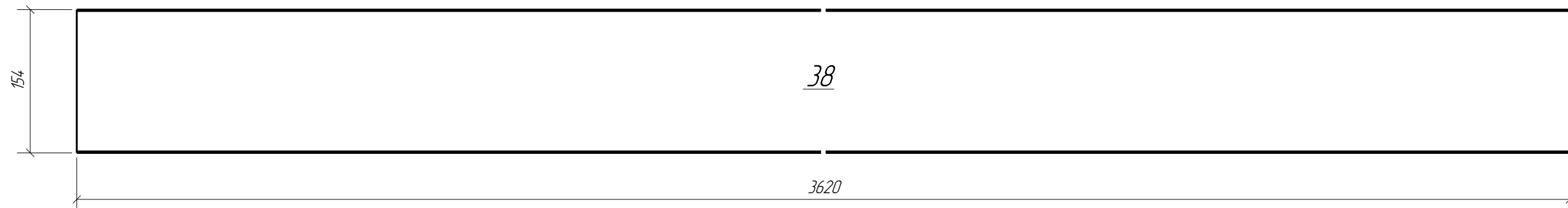
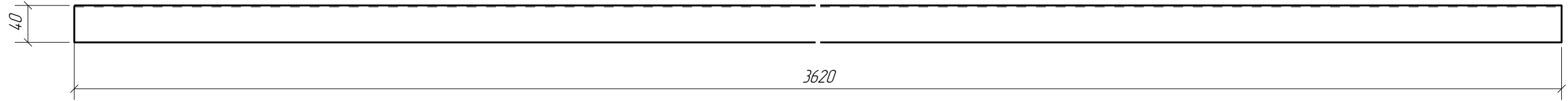
Инд. № подл.	Подп. и дата	Взам. инв. №

24/06-2021-КМД					
Надбудова поверху приватного будинку					
Изм.	Колуч.	Лист	№ док.	Подпись	Дата
Н. контр.					
Проверил	Карпунін			<i>[Signature]</i>	
Разработал	Карпунін			<i>[Signature]</i>	24.06.2021
Конструкції металеві деталювані					
			Стадія	Лист	Листов
			РП	72	
3д-37					



Поз.	Обозначення	Матеріал, клас сталі	Найменування	Кіл.	Маса од., кг.	Прим.
38	Балка	DX51	U154x14-40/0 L= 3620 мм	4	10,5	42,0 кг

Поз.	Кіл-ть	В зборках
38	4	П-2

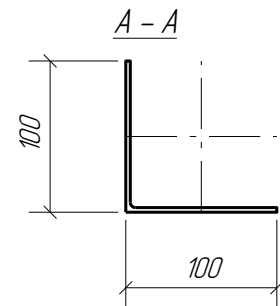
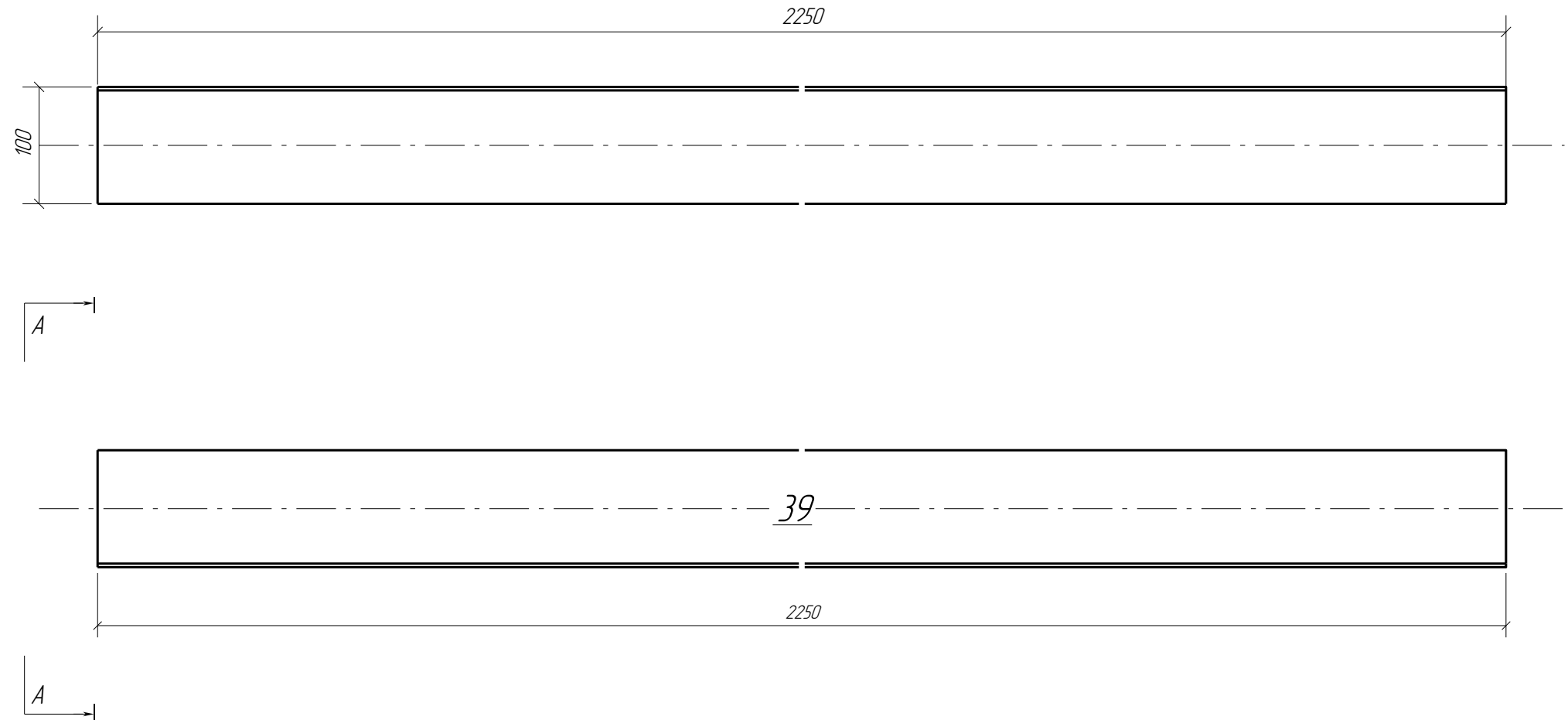


Согласовано		Взам. инв. №	Подп. и дата	Инв. № подл.

						24/06-2021-КМД		
						Надбудова поверху приватного будинку		
Изм.	Колуч.	Лист	№ док.	Подпись	Дата			
Н. контр.						Конструкції металеві деталізовані		
Проверил	Карпунін			<i>[Signature]</i>		РП	73	
Разработал	Карпунін			<i>[Signature]</i>	24.06.2021	3д-38		

Поз.	Обозначення	Матеріал, клас сталі	Найменування	Кіл.	Маса од., кг.	Прим.
39	Балка	DX51	100x100x3 L= 2250 мм	2	111	22.2 кг

Поз.	Кіл-ть	В сборках
39	2	Б-22



Согласовано

Взам. инв. №

Подл. и дата

Инв. № подл.

						24/06-2021-КМД		
						Надбудова поверху приватного будинку		
Изм.	Кол.уч.	Лист	№ док.	Подпись	Дата			
Н. контр.						Конструкції металеві деталізовані		
Проверил	Карпунін			<i>[Signature]</i>		РП	74	
Разработал	Карпунін			<i>[Signature]</i>	24.06.2021	3д-39		