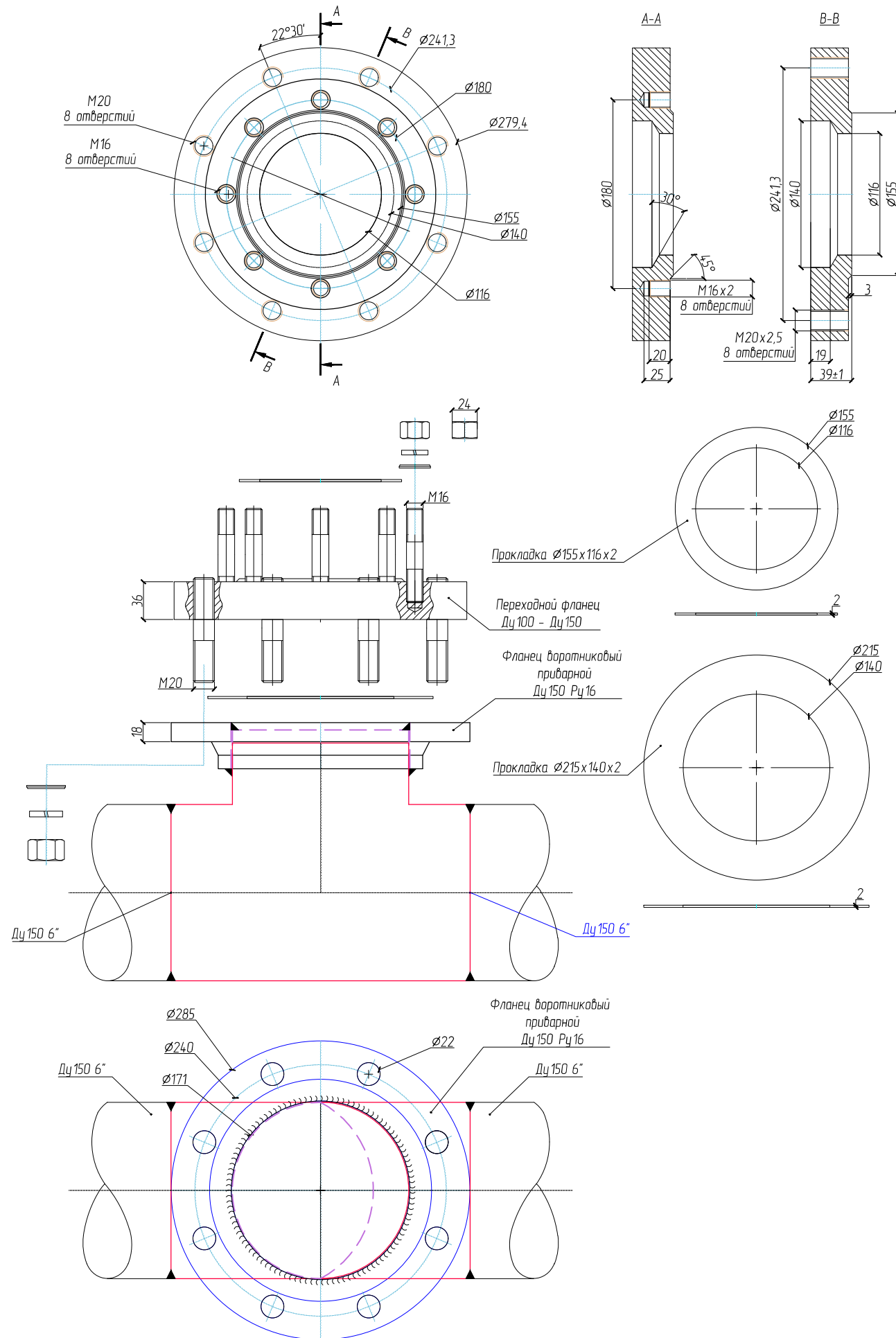


Переходной фланец Ду100 - Ду 150
для монтажа гидранта 5035



00	26-02-2021	ISSUED FOR REVIEW	D. Borodkin	N. Taranov	A. Seregin	
Rev.	Date	Назначение выпуска Purpose of Issue	Разраб. Drawn	Провер. Checked	Утверг. Approved	
Purchase Order No. 7500089731			Material Req.No. MR-005			
Vendor Name / Logo		Fast Engineering LLC				
Vendor Job No.						
Vendor Doc No.						
Acceptance Status code	Discipline abbreviation	Checker		Date		
		N.surname	Signature			
Acceptance status description :			CONTRACTOR'S acceptance of this Document does in no way relieve the VENDOR of his contractual obligations.			
A : Accepted						
AC : Accepted with Comment,Resubmit						
CR : Commented-Resubmit for Acceptance						
RFI : Retained for Information						
		ООО "Volgafert", Tolyatti, Samara Oblast, 1500 MTPD Granulated Urea Plant				
Refer to protection notice ISO 16016. Соблюдать указание о защите авторских прав ISO 16016.		НОМЕР ДОКУМЕНТА ПОДРЯДЧИКА Contractor's / Client Doc: 4022-SS-VD-BD0050000001		Contractor project number: 4022 Contractor project code: VGFT		
Subcontractor/Vendor Субподрядчик/Подрядчик Fast Engineering LLC/ ООО "Фаст Инжиниринг"		INSTRUMENT (RACK ROOM)		Stage	Sheet No	Total Sheets
Name Наименование Project Code Код проекта Tag No. Номер оборудования Document No. Номер документа Document Rev. Номер ревизии		P&ID of GFEA system		C3/CA AREA CODE	Rev. Rev.	00
		4022-SS-VD-BD0050000001				
		ООО "Волгаферт", г. Тольятти, Самарская область Производство гранулированного карбамида мощностью 1500 т/сутки				
Изм. Rev.	Коп. Area No	Уч. Sheet	Лист N° док. Doc. No	Подпись Signature	Дата Date	
Разработал By	Бородкин Д.				26.02.2021	
Проверил Checked	Таранов Н.				26.02.2021	
Главный специалист Chief Specialist	Таранов Н.				26.02.2021	
Н.контроль Std. Check						
ГИП Chief Proj. Eng.						
		КИП (АППАРАТНАЯ)		Стадия	Лист	Листов
		P&ID системы АУГП		P	1	1