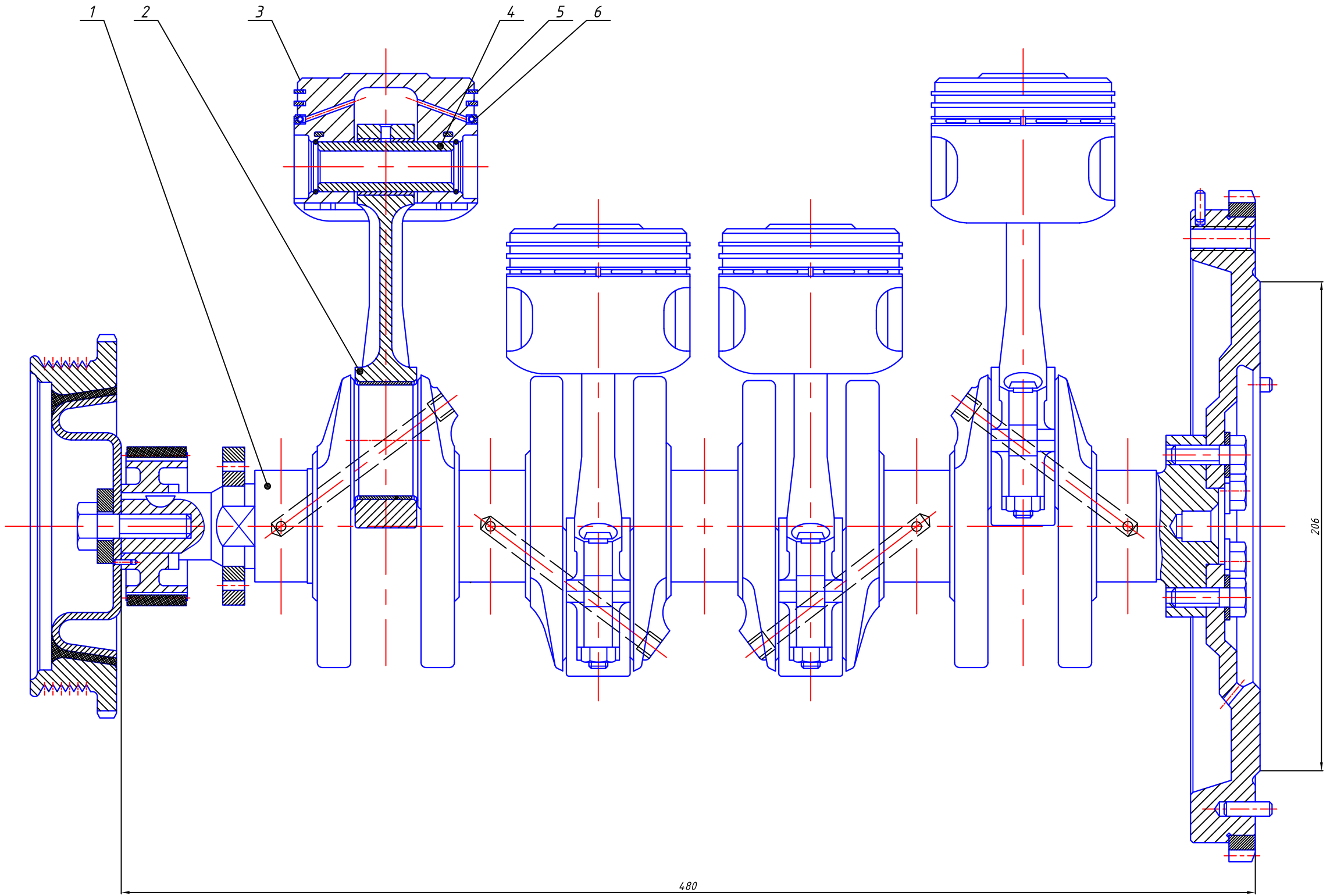


Перв. примен.
Справ. №

Подпись и дата
Инв. № дубл.
Взам. инв. №
Подпись и дата
Инв. № подл.



Изм.	Лист	№ документа	Подпись	Дата
Разраб.				
Проверил.				
Т. контр.				
Н. отд.				
Н. контр.				
Утвердил				

Кривошипно-шатунный механизм двигателя VAZ-2106

Сборочный чертёж

Лит.	Масса	Масштаб
	—	1:1
Лист 1	Листов 8	