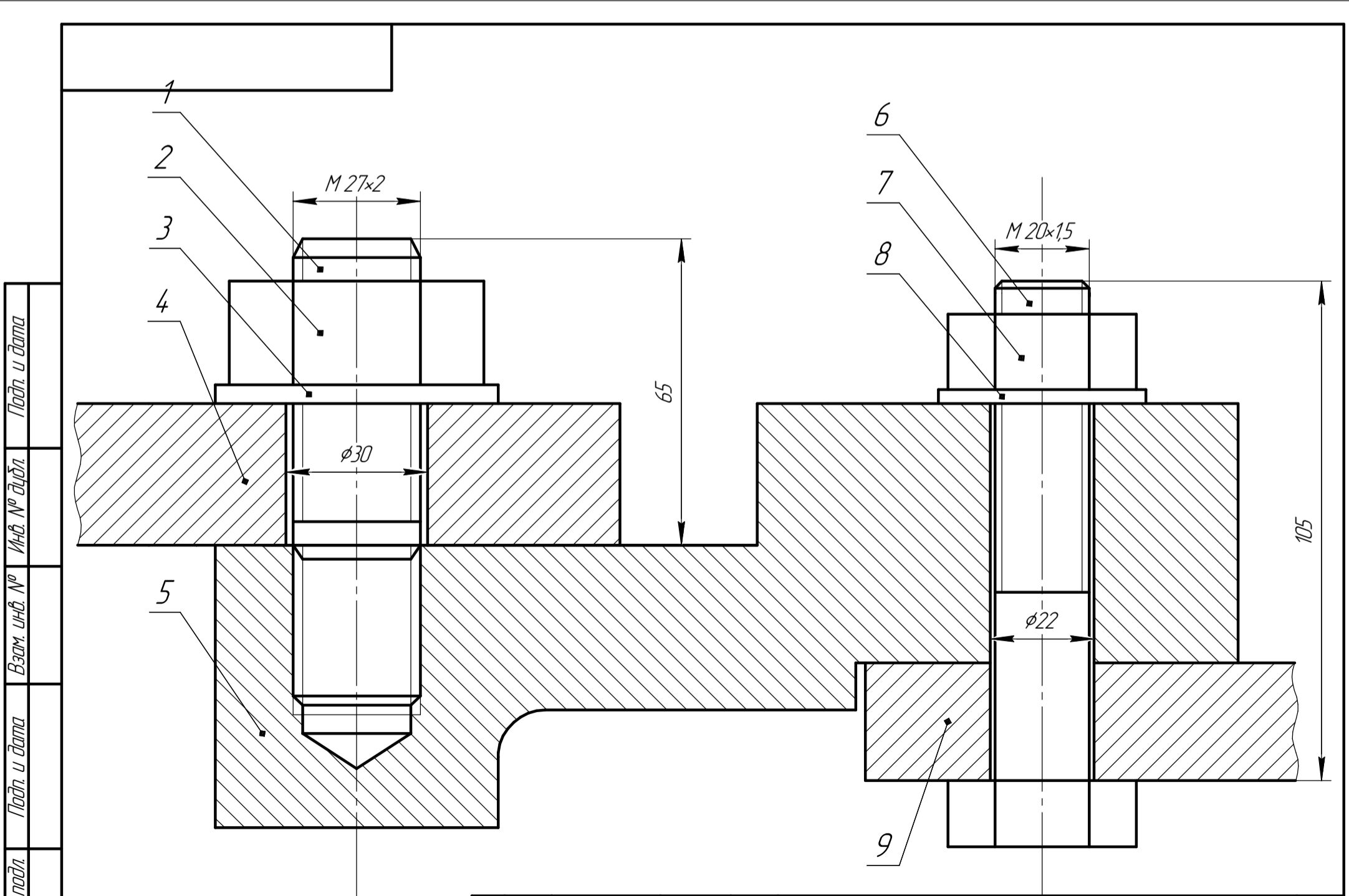


Справ. №	Перв. примен.
----------	---------------

Инд. № подл.	Подп. и дата
Взам. инв. №	Инд. № дубл.

Изм.	Лист	№ докум.	Подп.	Дата
		Нладун Oleh		
Разраб.				
Проб.				
Т.контр.				
Н.контр.				
Утв.				

Лит.	Масса	Масштаб
		1:1
Лист 1	Листов 3	



Инд. № подл.	Подп. и дата
Взам. инв. №	Инд. № подл.
Подп. и дата	Подп. и дата

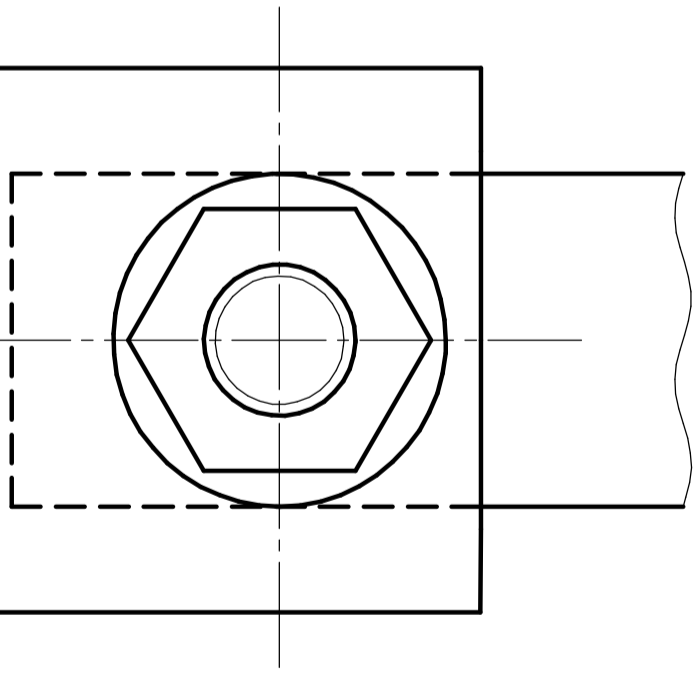
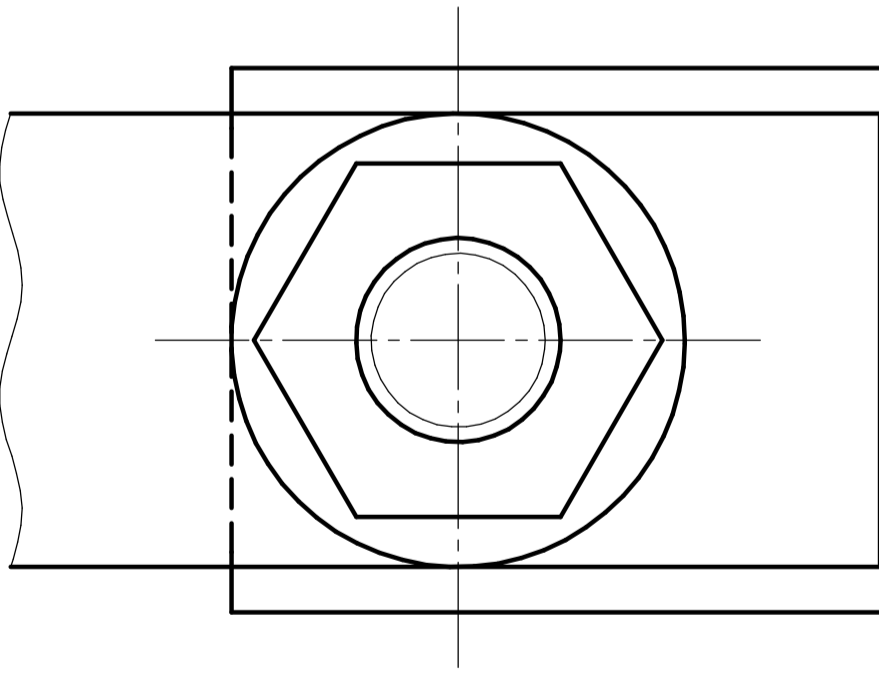
Изм.	Лист	№ докум.	Подп.	Дата
------	------	----------	-------	------

Лист
2

Копировал

Формат А4

Инд. № подл.	Подп. и дата
Взам. инв. №	Инд. № подл.
Подп. и дата	



Изм.	Лист	№ докум.	Подп.	Дата

Копировал

Формат А4