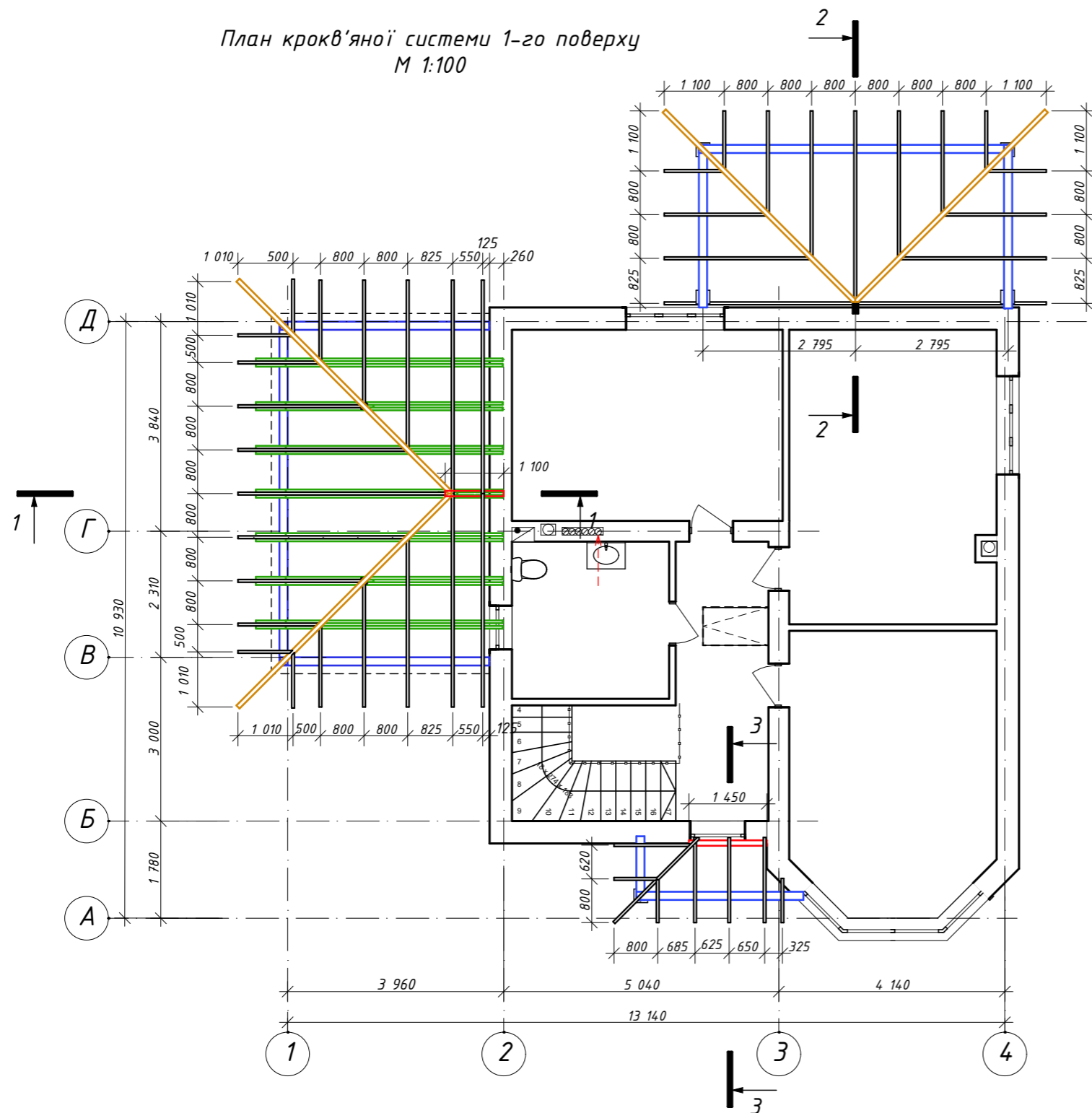
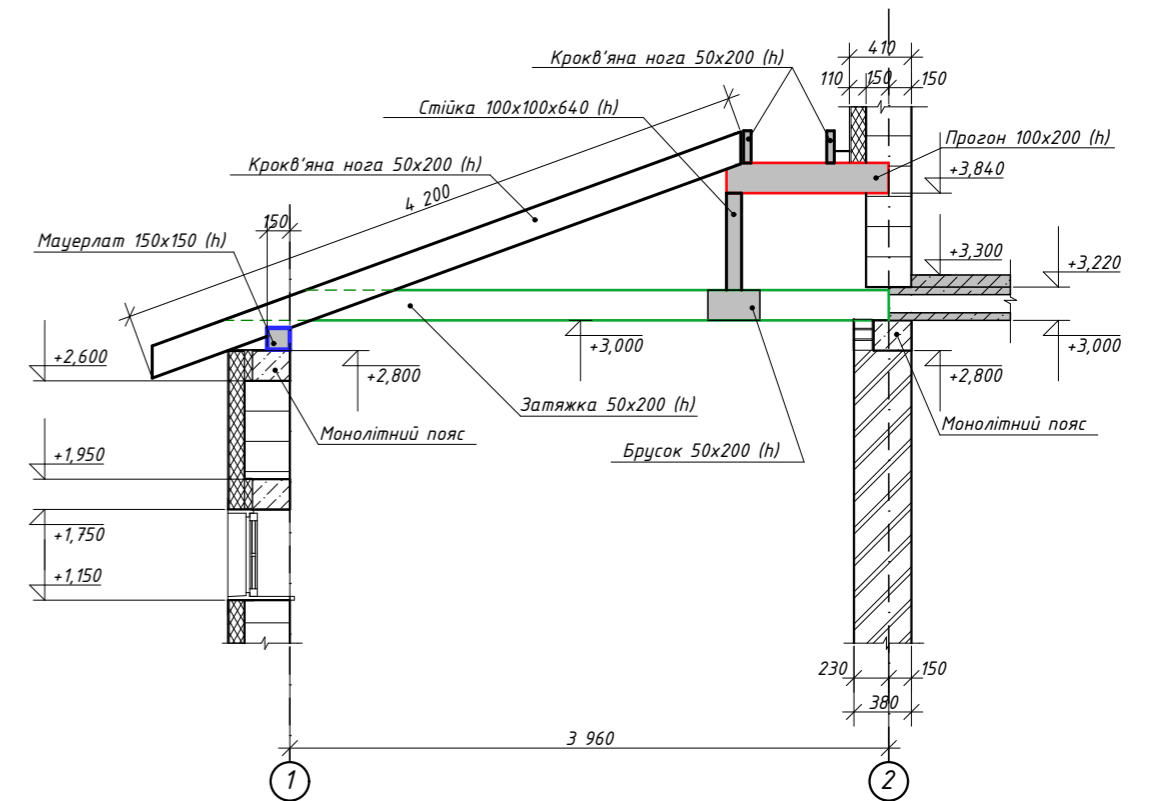


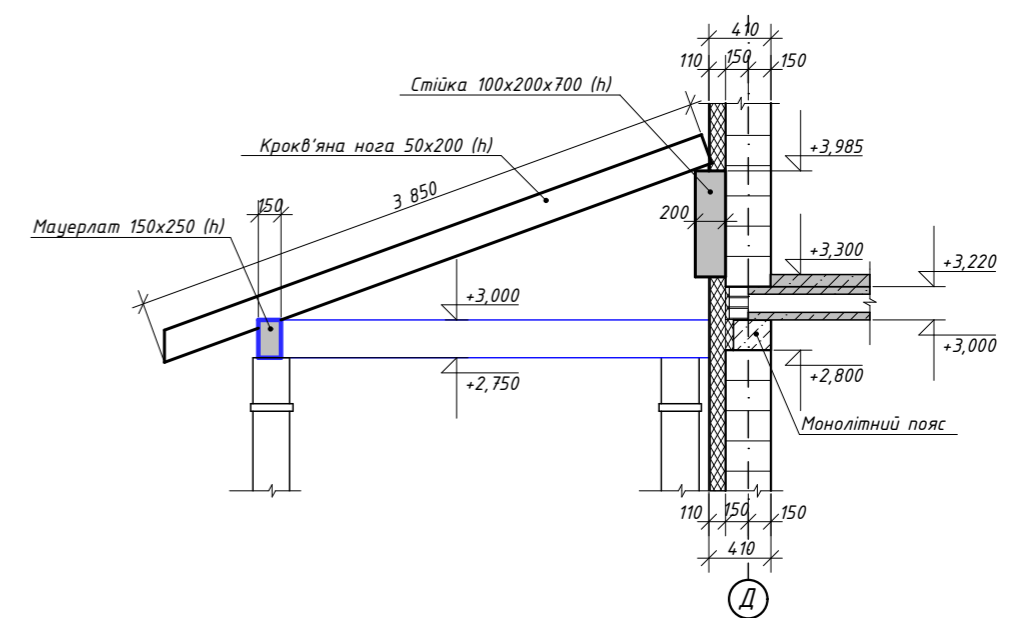
План кров'яної системи 1-го поверху
М 1:100



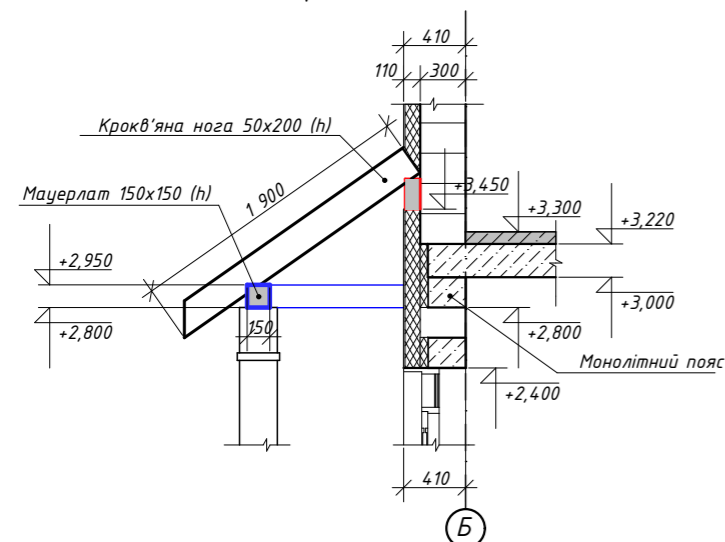
Розріз 1-1



Розріз 2-2



Розріз 3-3

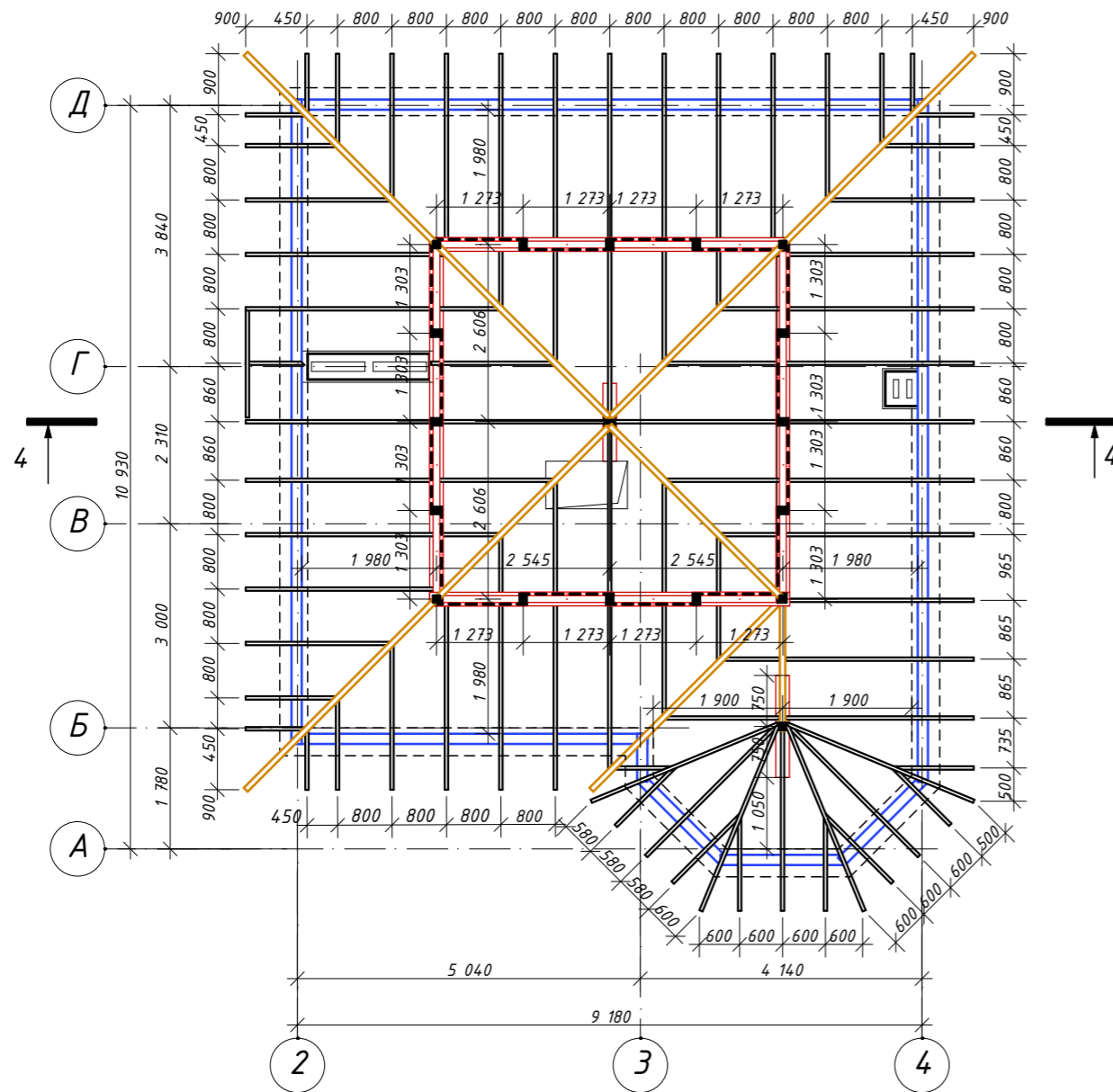


Умовні позначення

- - ребро, ендова, коньок (80x200мм)
- - кроква, коньок (50x200мм)
- - прогон, ендова (100x200мм)
- - затяжка (50x200мм)
- - мацурлат (150x150, 150x250мм)
- - стійка (100x100, 150x150мм)
- - - - розкіс (50x200мм)

Зм.	Кіл. уч.	Аркуш	№Док.	Підпис	Дата	Стадія	Аркуш	Аркушів
						П		
План кров'яної системи 1-го поверху. Розрізи 1-1, 2-2, 3-3.								

План крокв'яної системи 2-го поверху
М 1:100



Умовні позначення

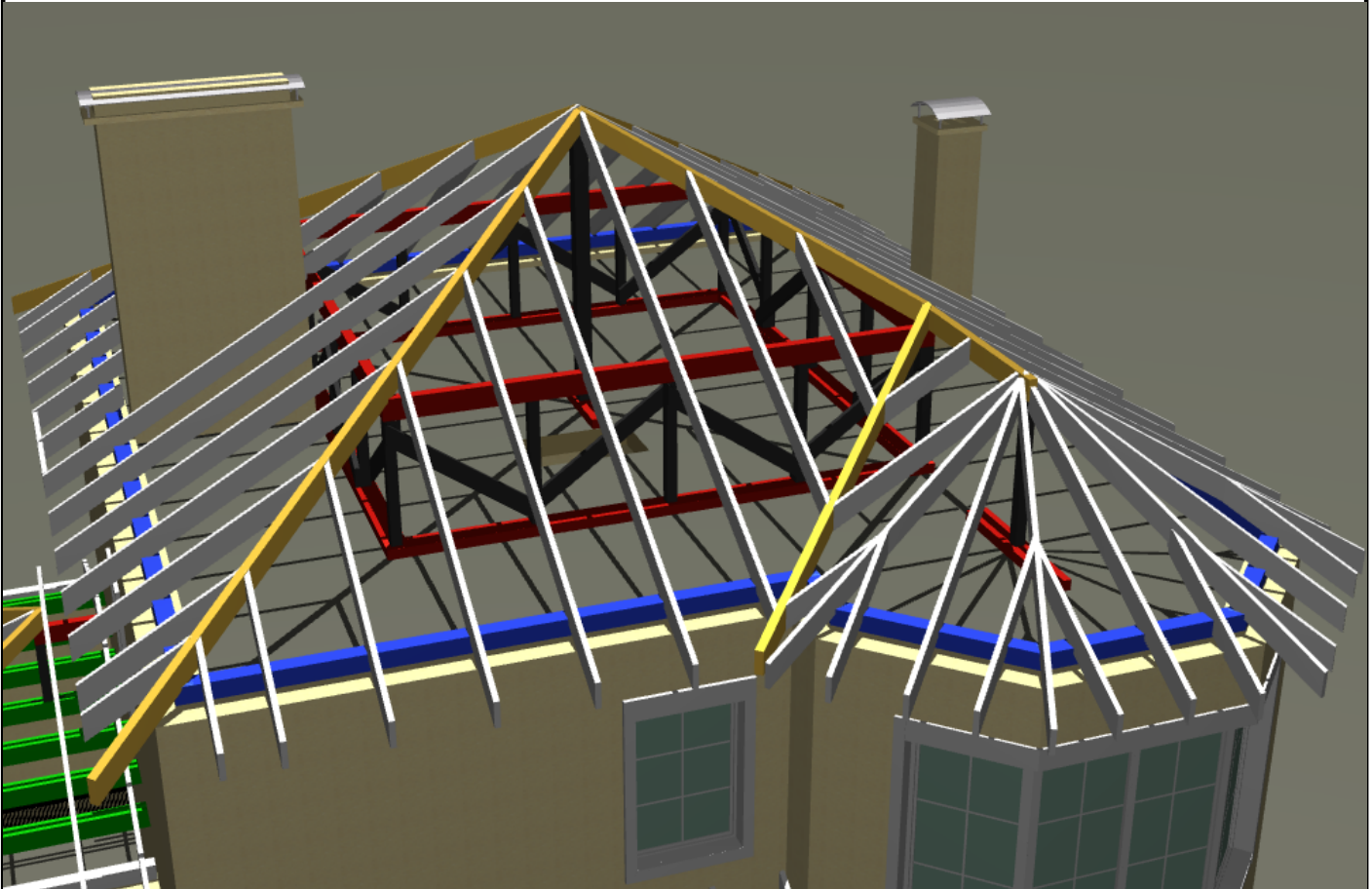
- - ребро, ендова, коньок (80x200мм)
- - кроква, коньок (50x200мм)
- - прогон, ендова (100x200мм)
- - затяжка (50x200мм)
- - мауерлат (150x150, 150x250мм)
- - стійка (100x100, 150x150мм)
- - - - розкіс (50x200мм)

Кількість основних матеріалів покрівлі

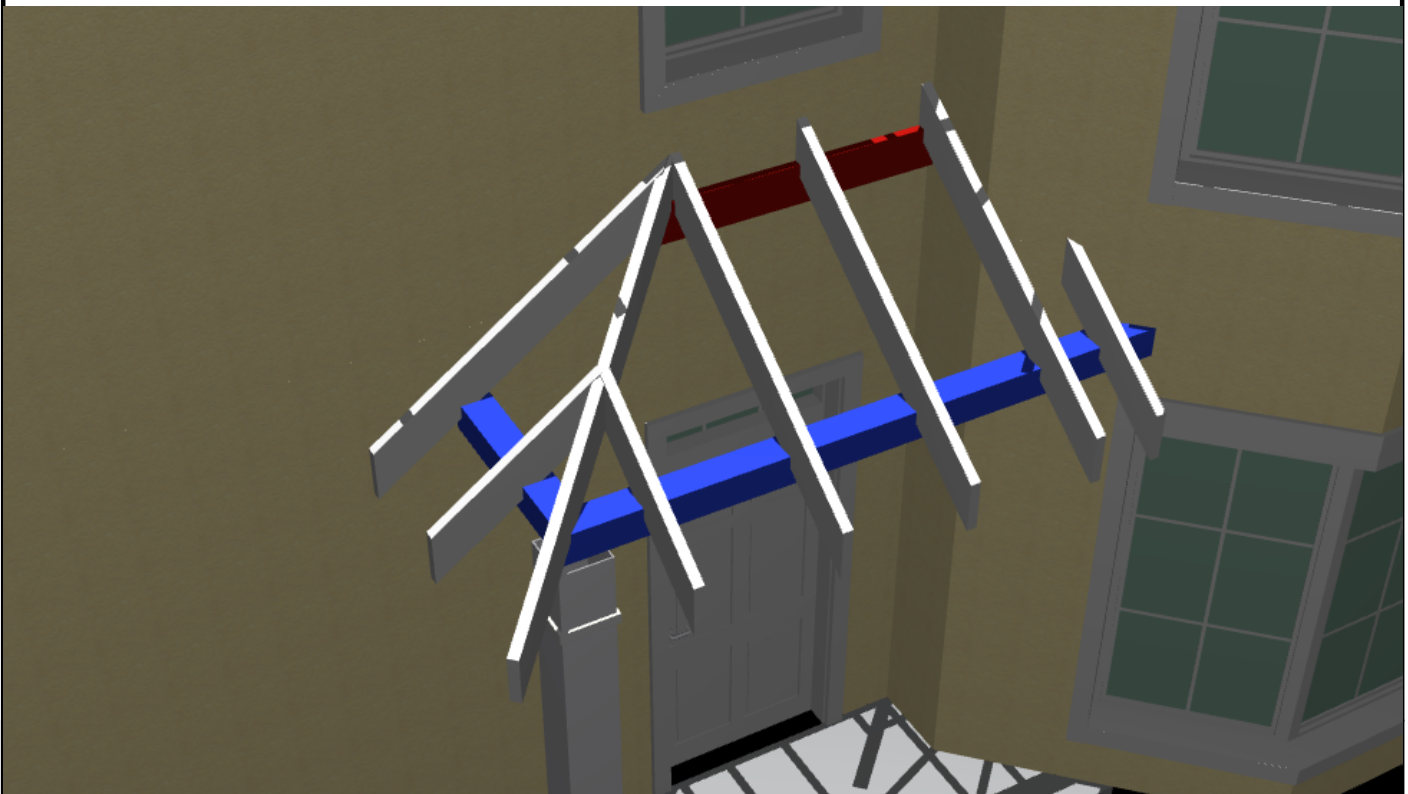
1. Площа покрівлі - 215,35 м²
2. Ребра, ендови, коньки
- дерева довжиною 4,5 м (80x200мм) + 15% - 43 м.п. - 0,69 м³
- дерева довжиною 6,0 м (80x200мм) + 15% - 27 м.п. - 0,43 м³
3. Крокви, затяжки, розкоси
- дерева довжиною 4,5 м (50x200мм) + 15% - 230 м.п. - 2,3 м³
- дерева довжиною 6,0 м (50x200мм) + 15% - 180 м.п. - 1,8 м³
4. Лежень, прогони (100x200мм) - 47,5 м.п. - 0,95 м³
5. Мауерлати (150x150мм) - 59,0 м.п. - 1,32 м³
(150x250) - 12,0 м.п. - 0,45 м³
6. Контррейка (50x50мм) - 270 м.п. - 0,68 м³
7. Лати (30x100мм) - 720,0 м.п. - 2,16 м³ (крок 330мм)
8. Стійки (100x100мм) - (1,18 - 16 шт; 1,36 - 1 шт; 0,7 - 1 шт; 0,35 - 2 шт.) - 21,4 м.п. - 0,22 м³
(150x150мм) - (2,83 - 1 шт.) - 2,83 м.п. - 0,065 м³
(100x200мм) - (0,7 - 1 шт.) - 0,7 м.п. - 0,015 м³

Зм.	Кіл. уч.	Аркуш	№Док.	Підпис	Дата			
							Стадія	Аркуш
							П	Аркушів
						План крокв'яної системи 2-го поверху		

Аксонетрична схема розташування елементів покрівлі 1

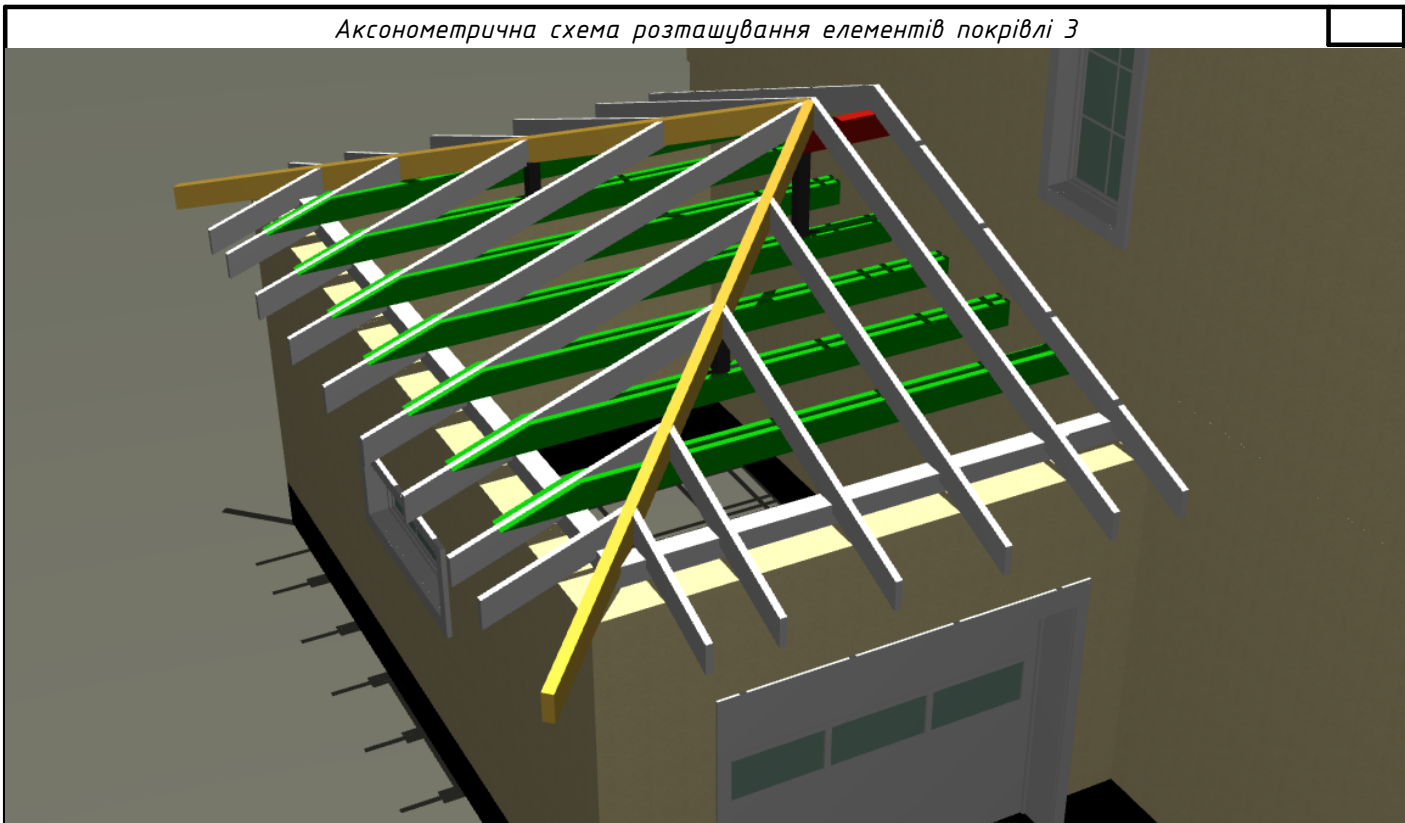


Аксонетрична схема розташування елементів покрівлі 2

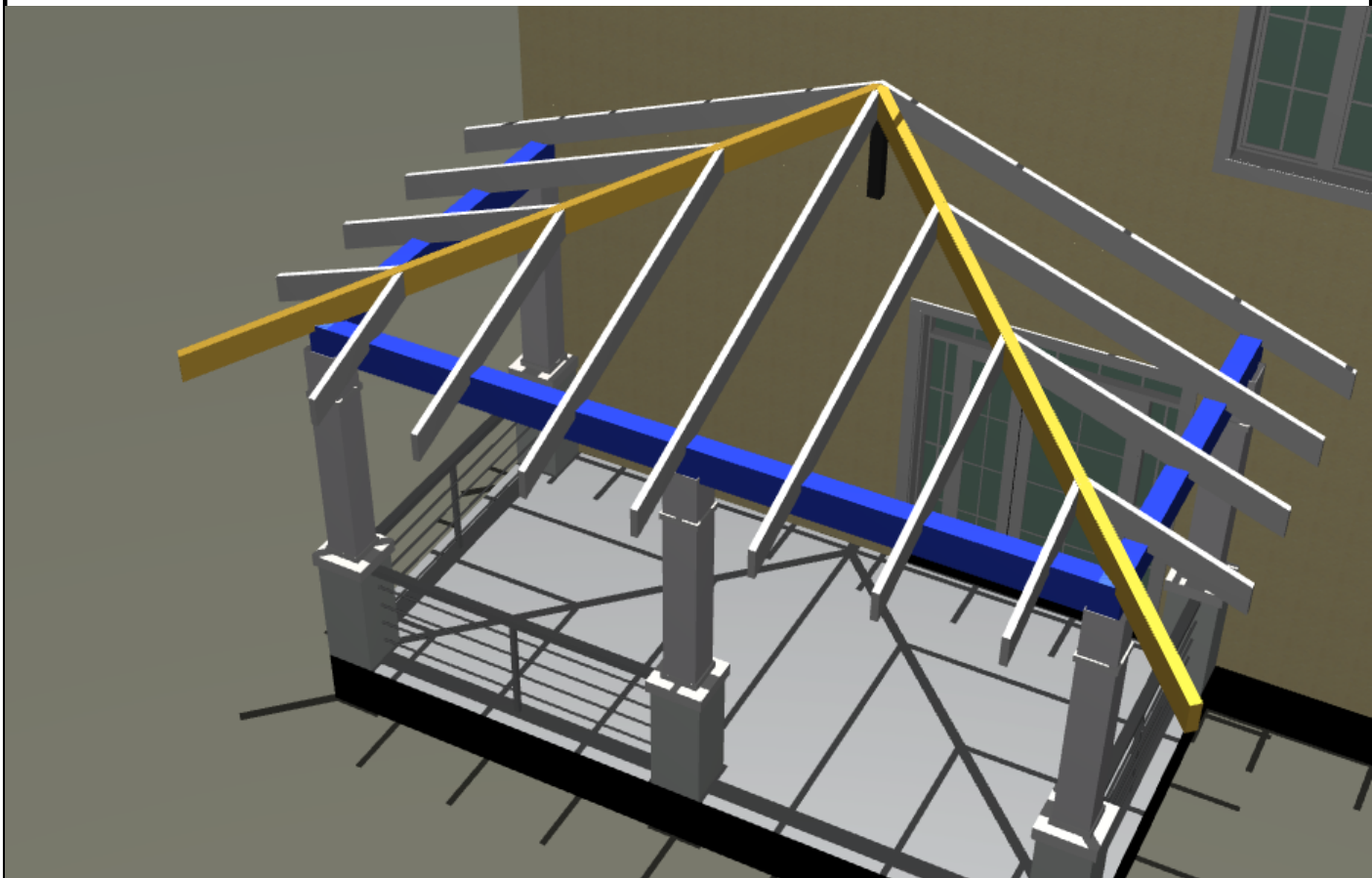


Зм.	Кіл. уч.	Аркуш	№Док.	Підпис	Дата	Стадія	Аркуш	Аркушів
						П		
						Аксонетрична схема розташування елементів покрівлі 1,2.		

Аксонетрична схема розташування елементів покрівлі 3



Аксонетрична схема розташування елементів покрівлі 4



<i>Зм.</i>	<i>Кіл. уч.</i>	<i>Аркуш</i>	<i>№Док.</i>	<i>Підпис</i>	<i>Дата</i>				
							<i>Стадія</i>	<i>Аркуш</i>	<i>Аркушів</i>
							<i>П</i>		
						<i>Аксонетрична схема розташування елементів покрівлі 3, 4.</i>			

