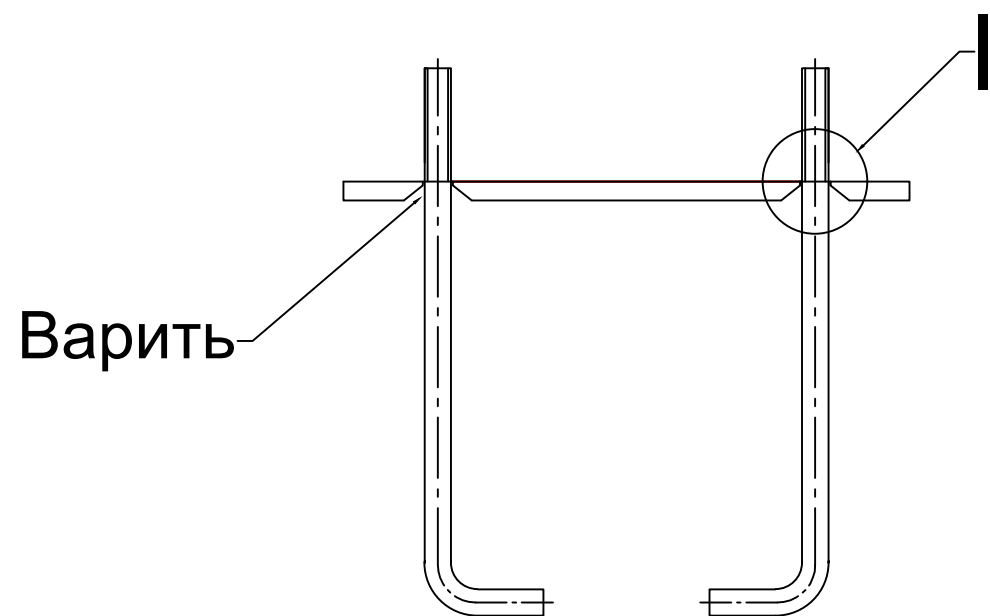
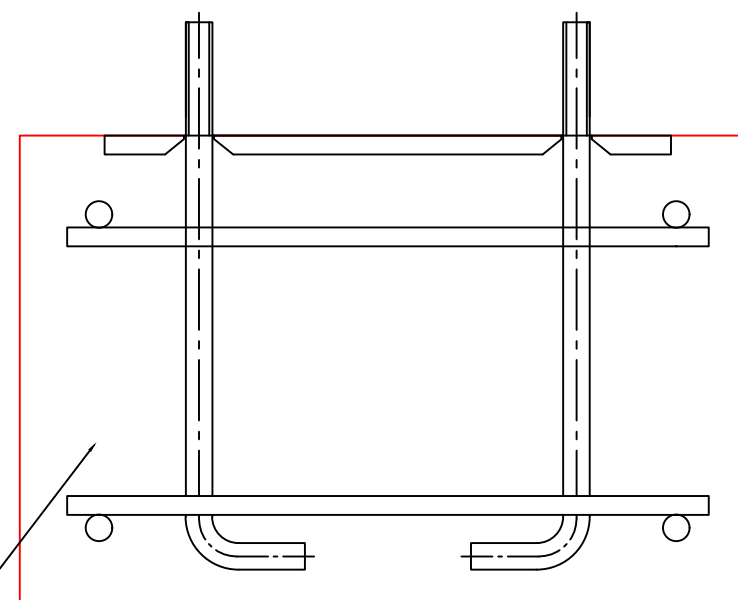


Закладная деталь
ЗД



Варить

Соединение анкеров с рабочей
продольной арматурой (Обвязка
хомутами условно не показана)



Ж/Б пояс