

Инв. №	Подл. и дата	Взам. инв. №	Инв. № дубл.	Подл. и дата	ПОЗИЦИЯ					ОБОЗНАЧЕНИЕ					ОПИСАНИЕ					К-ВО																		
					Инв. № подл.		Т. контр.		Н. контр.		Утв.		Изм.		Лист		№ докум.		Подп.		Дата		Лит.		Масса		Масштаб											
Перв. примен.																																	1	П.5120.001.01.00.000 СБ Стойка Нижняя	Стойка Нижняя	1		
																																	2	П.5120.001.02.00.000 СБ Стойка Верхняя	Стойка Верхняя	1		
																																	3	П.5120.001.03.00.000 СБ Площадка	Площадка	1		
																																	4	П.5120.001.04.00.000 СБ Молниеотвод		1		
																																	5	П.5120.001.05.00.000 СБ Лестница		5		
Справ. №																																6	П.5120.001.06.00.000 СБ Площадка Отдыха		2			
																																7	П.5120.001.07.00.000 СБ Крышка Лестницы		1			
																																8	П.5120.001.08.00.000 СБ Перила	Перила	1			
																																9	П.5120.001.08.00.000 СБ Перила Зеркально отразить		1			
																																10	П.5120.001.01.00.001 Планка	Планка	1			
																																	11	П.5120.001.01.00.002 Платик	Платик	2		
																																	12	Замок		1		
																																	13	Болт с шестигранной головкой M12x40 DIN 931		8		
																																	14	Болт с шестигранной головкой M20x180 DIN 931		4		
																																	15	Болт с шестигранной головкой M20x80 DIN 931		4		
																																	16	Гайка самоконтрящаяся M12 DIN 985		8		
																																	17	Гайки шестигранная M20 ГОСТ 5915-70		16		
																																	18	Шайба плоская 12 DIN 125		8		
																																	19	Шайба плоская 20 DIN 125		8		
																																		<i>П.5120.001.00.00.00.000СБ</i>				
																																		<i>Опора Высококачтовая со стационарной короной Сборочный чертеж</i>				
																																		Лист	Листов 1			
																																		Изм.	Лист	№ докум.	Подп.	Дата
																																				Разраб.	Толстов	
																																				Проб.	Кофейников	Т. контр.
																																				Н. контр.		
																																				Утв.	Шустов	

П.5120.001.00.00.00.000СБ

Перв. примен.

Спроб. №

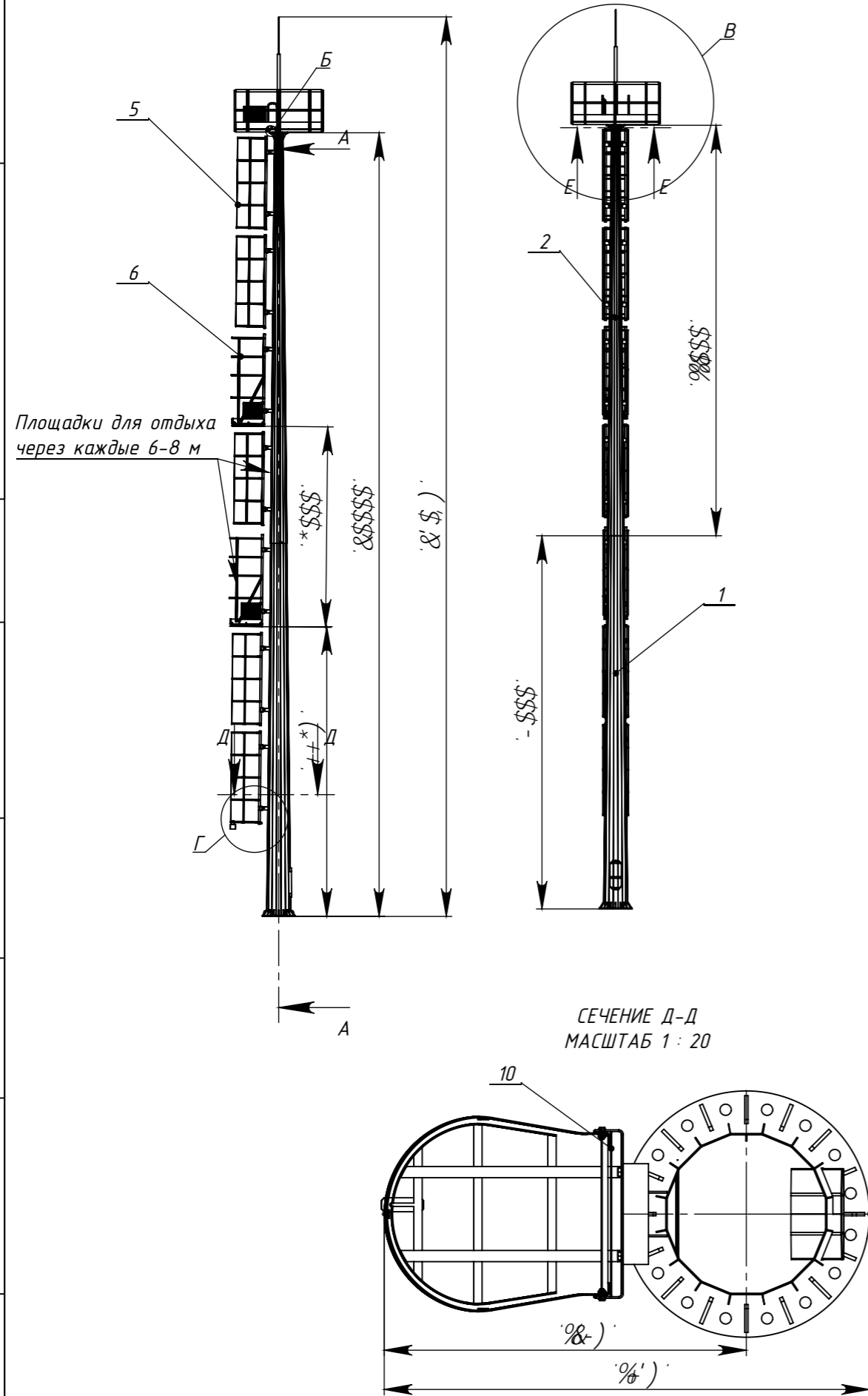
Подп. и дата

Инд. № дудл.

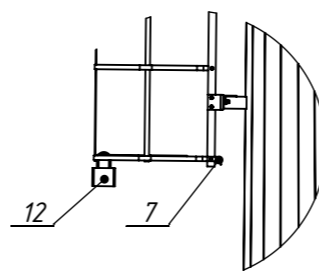
Взам. инд. №

Подп. и дата

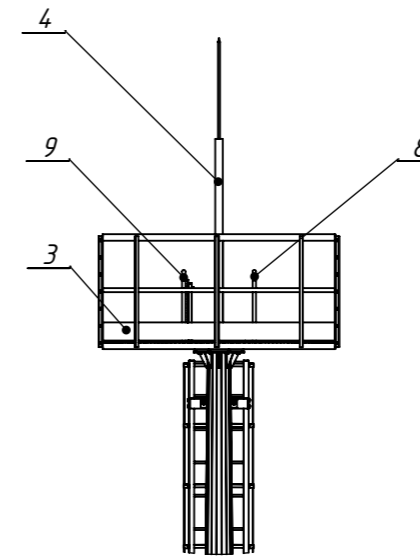
Инд. № подл.



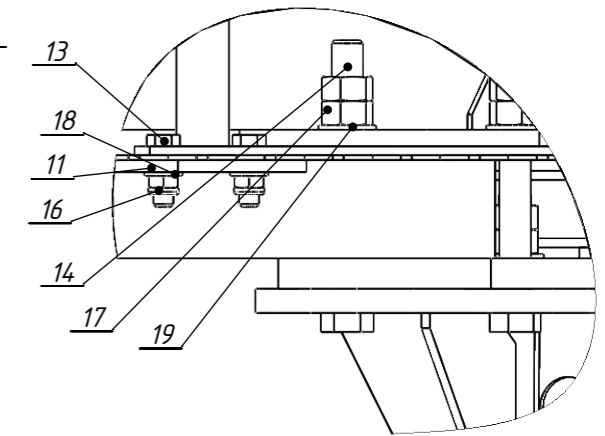
МЕСТНЫЙ Г
МАСШТАБ 1 : 50



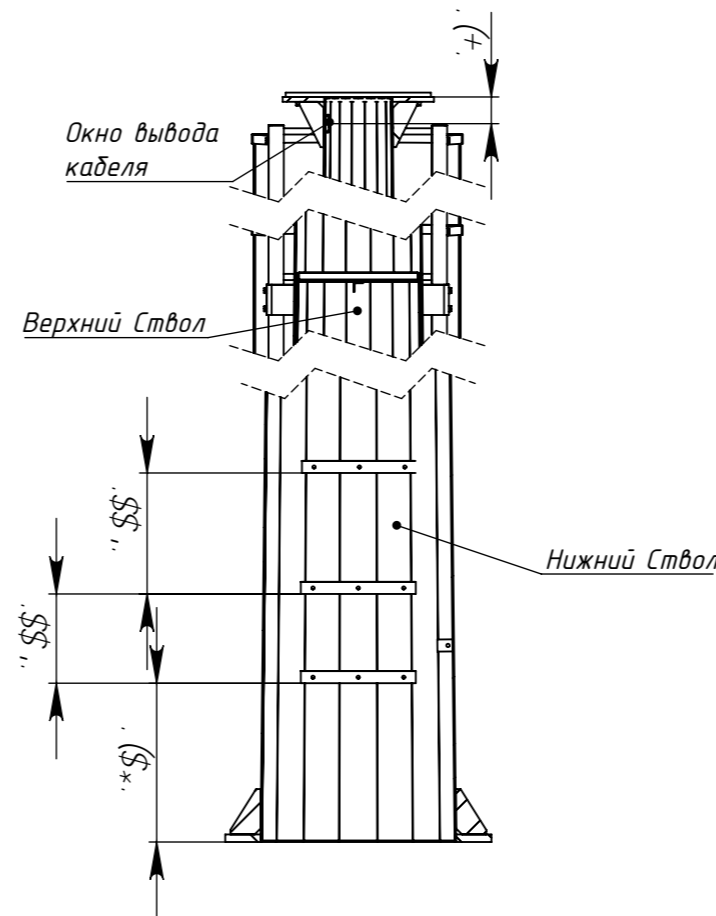
МЕСТНЫЙ В
МАСШТАБ 1 : 75



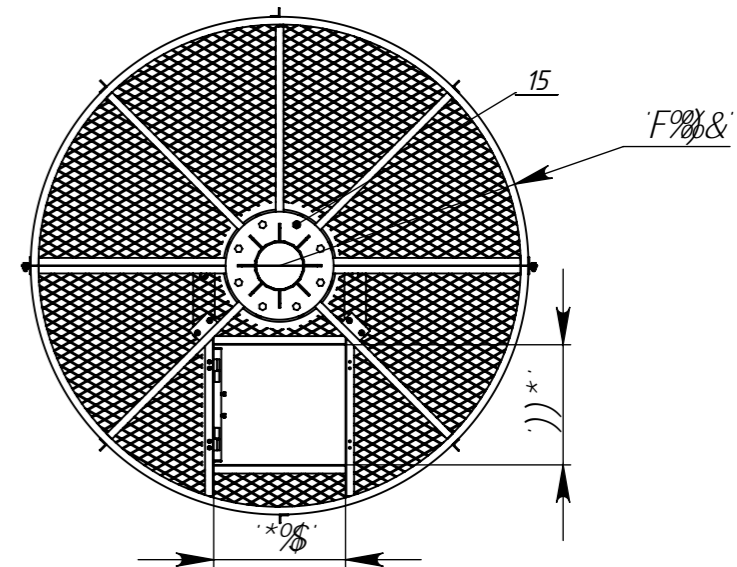
МЕСТНЫЙ Б
МАСШТАБ 1 : 5



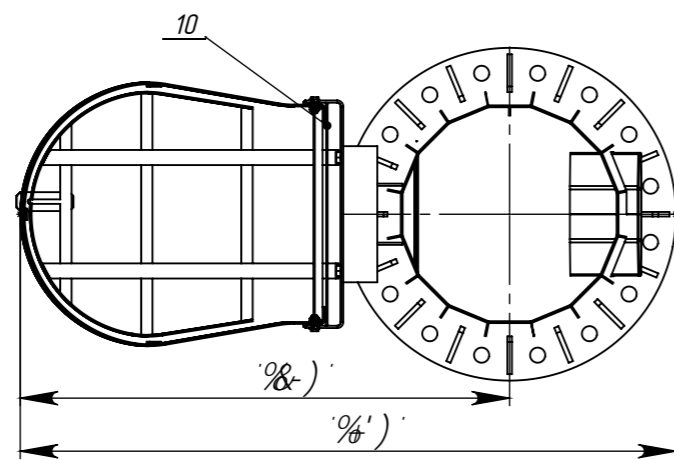
СЕЧЕНИЕ А-А
МАСШТАБ 1 : 25



СЕЧЕНИЕ Е-Е
МАСШТАБ 1 : 35



СЕЧЕНИЕ Д-Д
МАСШТАБ 1 : 20



Материал Стойки Мачты и Молниеотвода - Ст3
Материал лестниц и площадок - Ст3

Изм.	Лист	№ докум.	Подп.	Дата
Разраб.	Толстов			
Проб.	Кофейников			
Т. контр.				
Н. контр.				
Утв.	Щустов			

П.5120.001.00.00.00.000СБ

Опора Высокомачтовая
со стационарной короной

Сборочный чертеж

Лист	Масса	Масштаб
	21514	1:200
Лист	Листов 1	

Версия

Копировал

Формат А3