

ТОВ "Закарпатреконструкція"

м. Ужгород, вул. Мальовнича 7, офіс-1 ЄДРПОУ 37692297 pbk-zr@ukr.net

Замовник:

(підпис) Новик Іван Федорович
Ужгородський р-н,
с.В.Геївці,
вул.Гагаріна, буд.№5

Індивідуальний житловий будинок з терасою
за адресою м.Ужгород, пров.Юнацький, земельна ділянка 8

КОНСТРУКТИВНІ РІШЕННЯ

(КР)

Екземпляр № _____

Шифр: 582-ЕП-2018

Видано _____

____. ____ .2018 _____
(підпис)

Директор

Несух М.М.

ГП

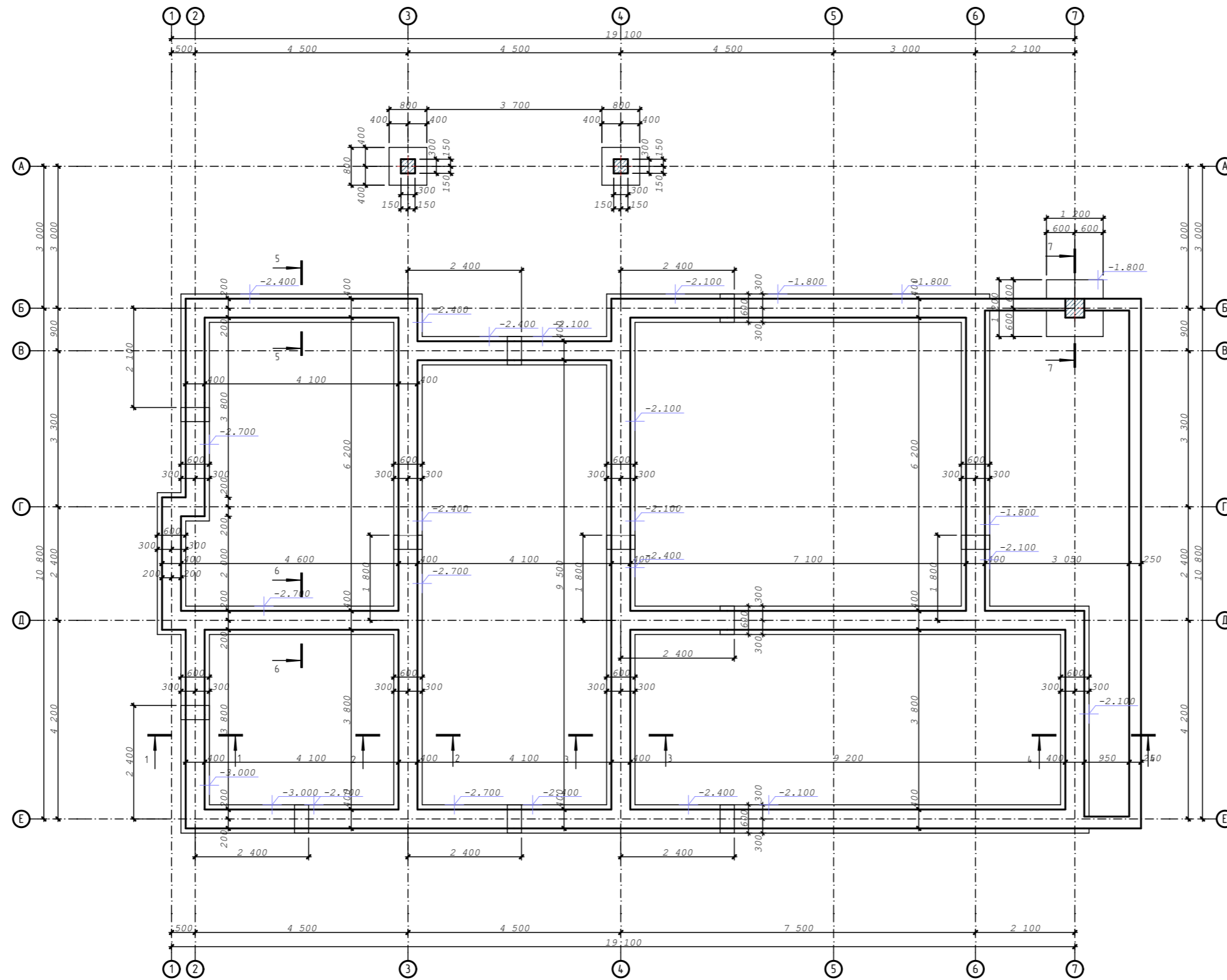
Несух М.М.



Ужгород 2018

Інв.№
Підпис і дата
Взамін інв.№

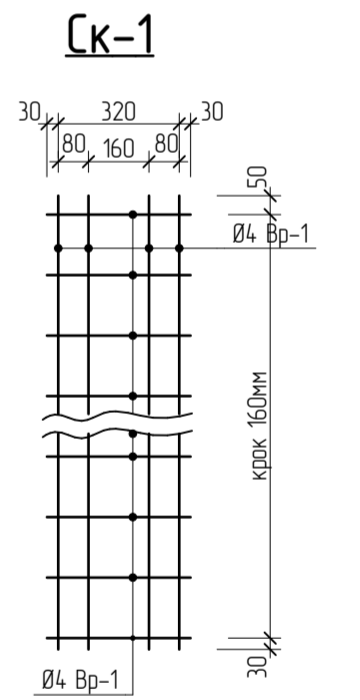
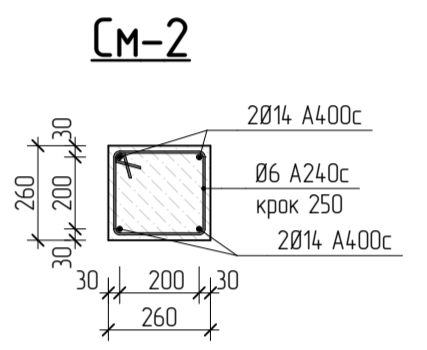
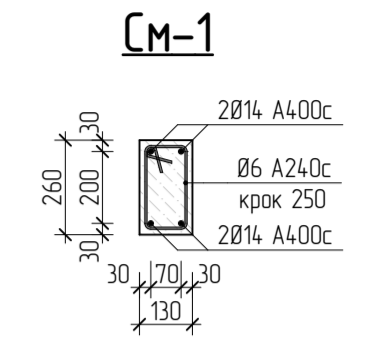
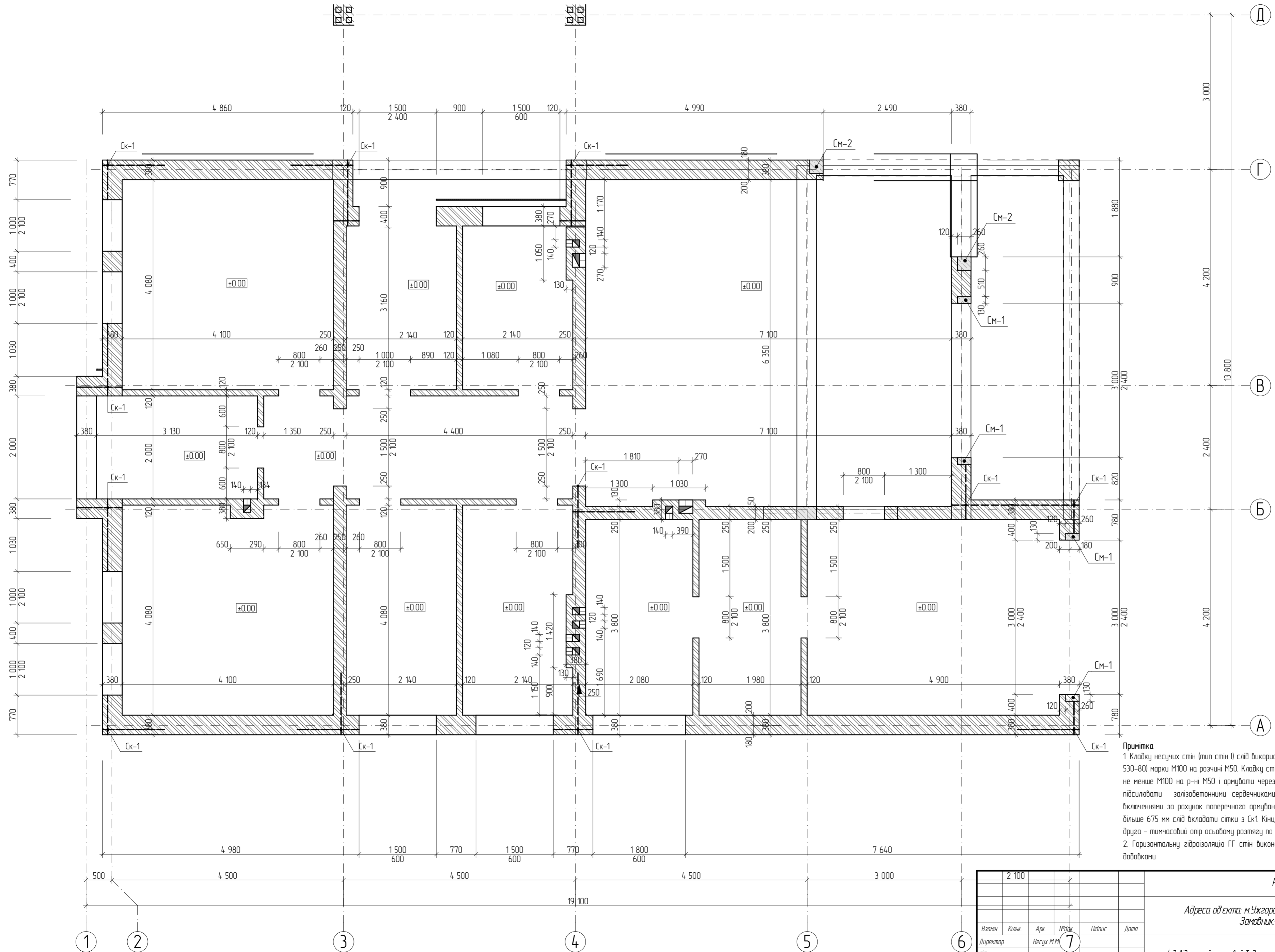
План фундаментів



Взамін №	
Підпис і дата	
№ об'єкту	

						582-РП-2018			
						Адреса об'єкта: м.Ужгород, пров.Юнацький, земельна ділянка 8 Замовник: Навик Іван Федорович			
Взамін	Кільк.	Арк.	№ док.	Підпис	Дата	Індивідуальний житловий будинок з терасою	Стадія	Аркуш	Аркушів
Директор		Несух М.М.					РП	КР1.1	17
ГІП		Несух М.М.							
Архітектор		Курак Т.Ю.							
Виконав		Стецько І.І.							
						План фундаментів	ТОВ "Закарпатреконструкція" тел.+380506112519		

Кладочний план 1-го поверху



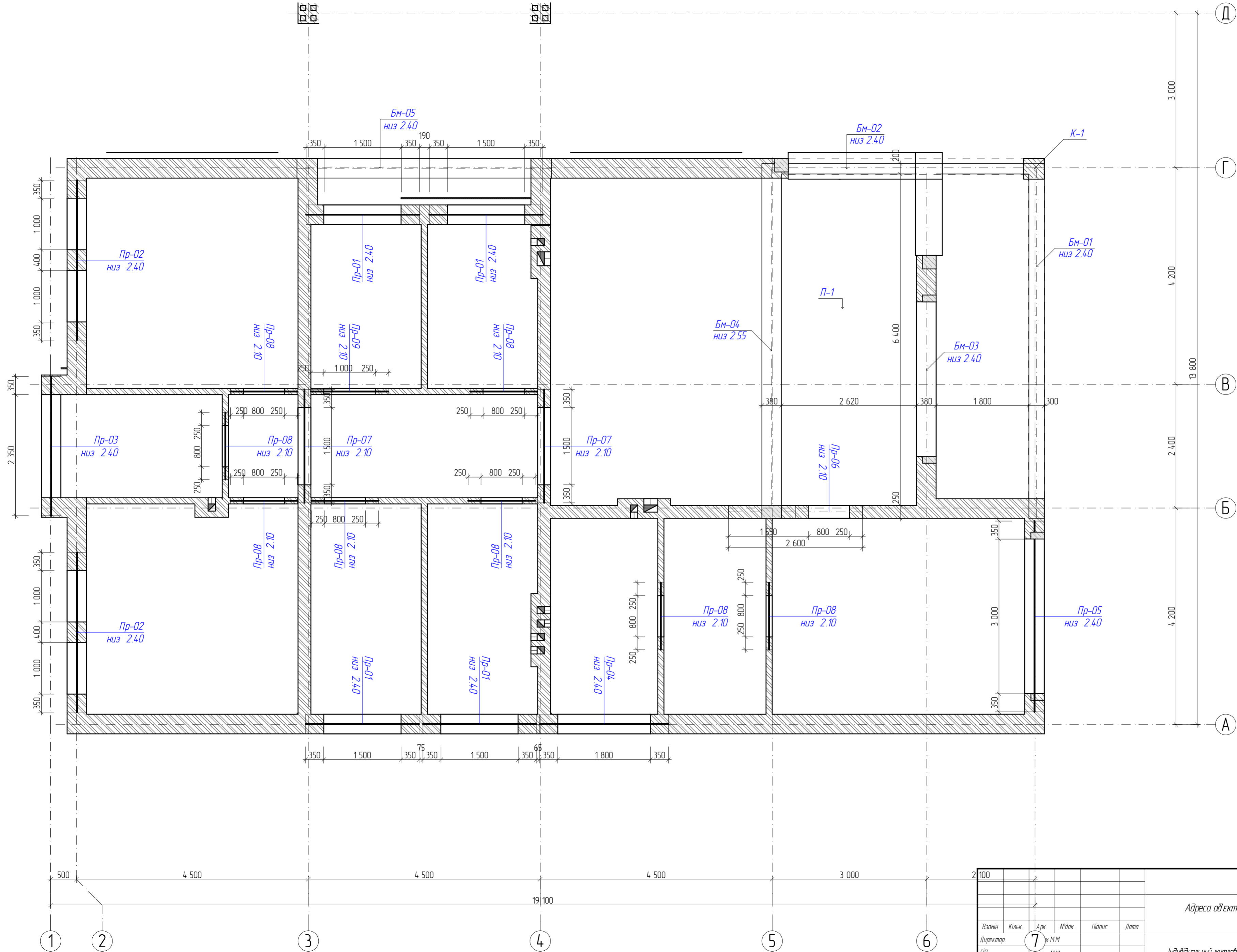
Примітка
 1 Кладку несучих стін (тип стін II) слід використати цеглу звичайну пластичного пресування (ГОСТ 530-80) марки М100 на розчині М50. Кладку стін з димо-бенканалом вести з суцільної цегли марки не менше М100 на р-ні М50 і армувати через 3 ряди кладки. Стіни та ослаблені простінки слід підсилувати залізобетонними сердечниками. Кладку необхідно об'єднати із залізобетонними вклученнями за рахунок поперечного армування. Для цього у шви кладки з кроком по висоті не більше 675 мм слід вклати сітки з Ск1. Кінці стержнів заводять у сердечники. Категорія кладки друга – тимчасовий опір осьовому розтягу по непереб'язаним швам 1,2 кгс/см.кв.
 2 Горизонтальну гідроізоляцію ГГ стін виконати із цементного розчину 1/2 з пластифікуючими добавками.

Взаємн	Кільк	Арх	МЗК	Підпис	Дата
Директор		Несух М.М.			
ГІП		Несух М.М.			
Архітектор		Курак Т.О.			
Виконав		Стецько І.І.			
Перебрав		Біган М.М.			

РП-582-2018		
Адреса об'єкта: м.Ужгород, пров.Юнацький, земельна ділянка 8 Замовник: Набик Іван Федорович		
індивідуальний житловий будинок з терасою		
Станія	Аркуш	Аркушів
РП	КР12	17
Кладочний план 1-го поверху		
ТОВ "Закарпатреконструкція" тел. +380506112519		

№М проекту	Внесено
Підпис: дата	

План влаштування перемичок 1-го поверху

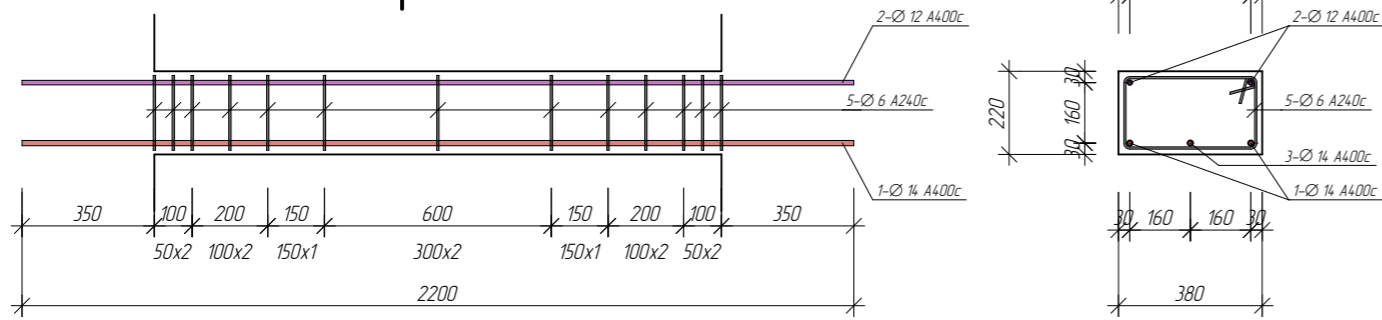


№М проекту
Підпис, дата
Візит-код

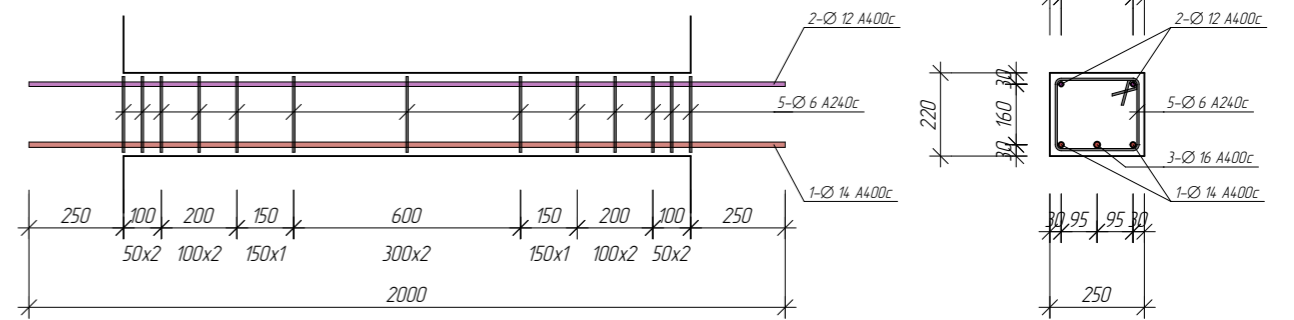
Взаємн	Кільк	Арх	М'як	Підпис	Дата
Директор	7	х ММ			
ГІП		Несух ММ			
Архітектор		Курак Т.Ю.			
Виконав		Стецько ІІ			
Перевірив		Біган ММ			

РП-582-2018			
Адреса об'єкта: м.Ужгород, пров.Юнацький, земельна ділянка 8			
Замовник: Набик Іван Федорович			
Індивідуальний житловий будинок з терасою		Сталля	Архив
РП	КР13	Архив	17
План влаштування перемичок 1-го поверху			ТОВ "Закарпатреконструкція" тел. +380506112519

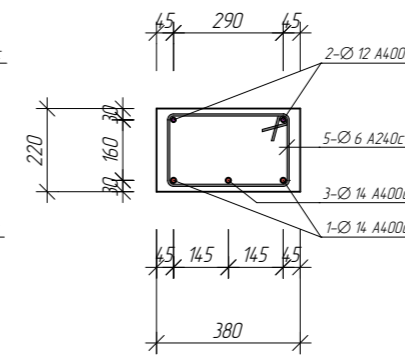
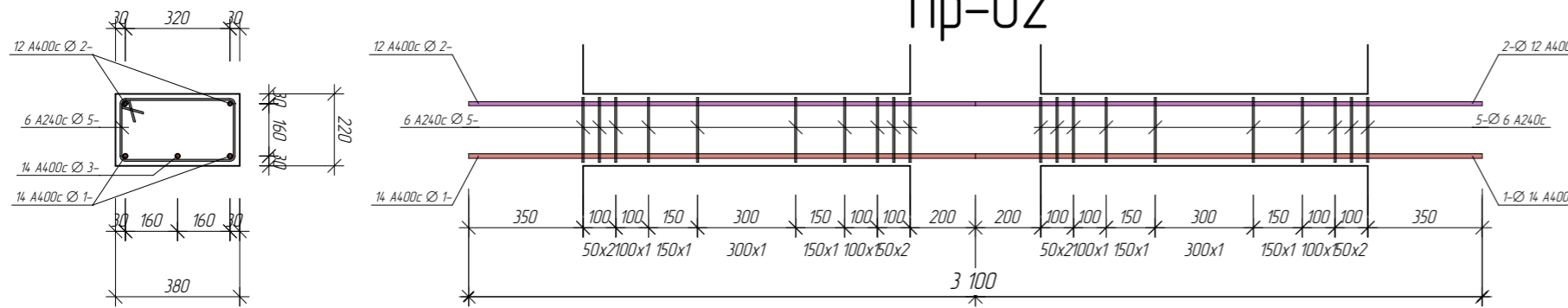
Пр-01



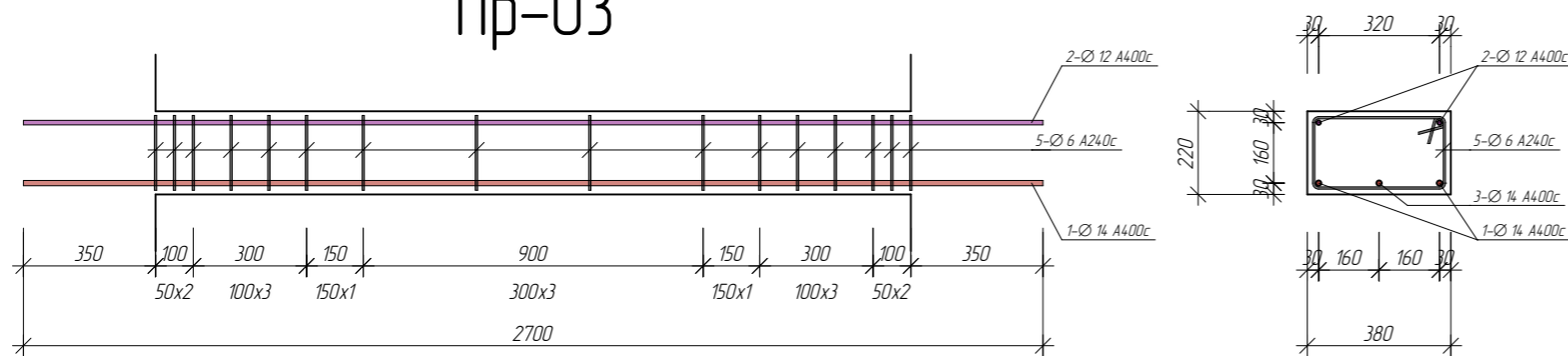
Пр-07



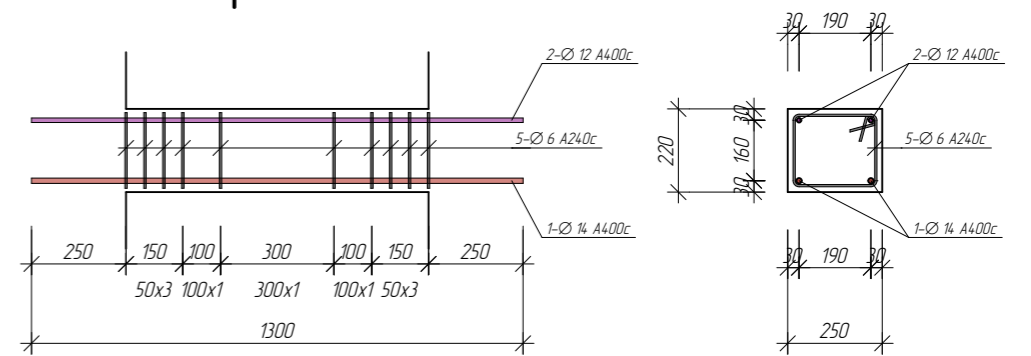
Пр-02



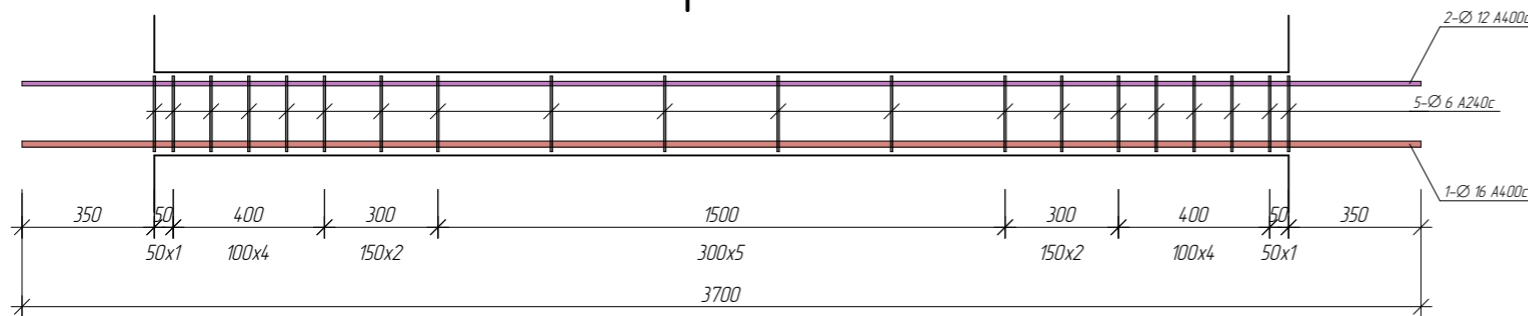
Пр-03



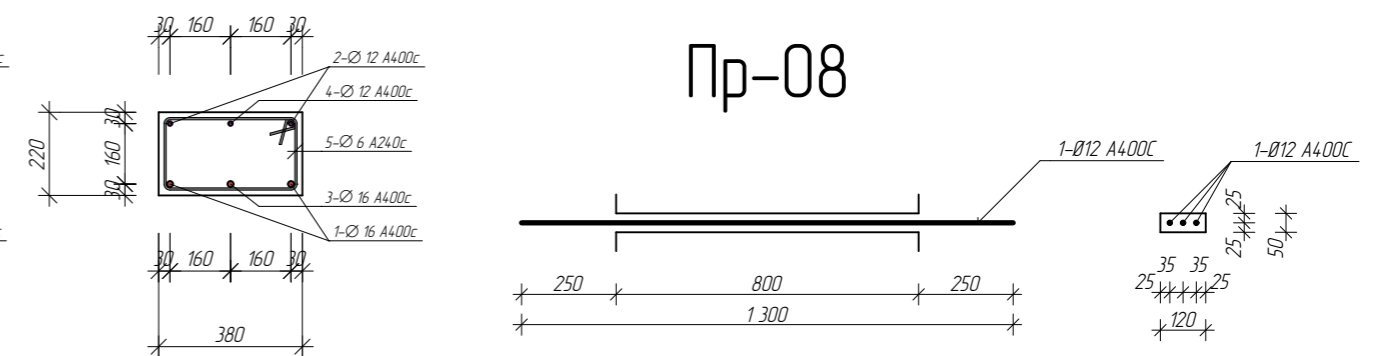
Пр-06



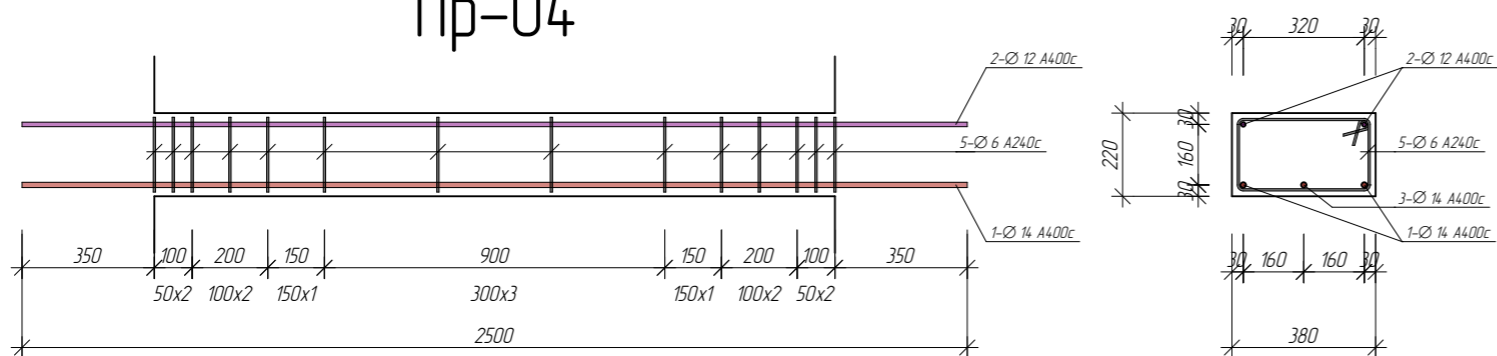
Пр-05



Пр-08



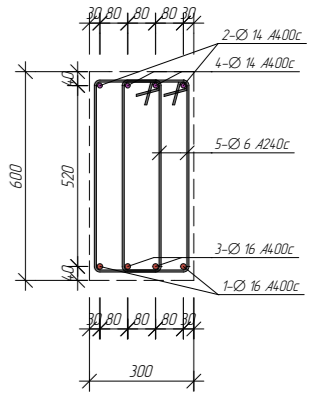
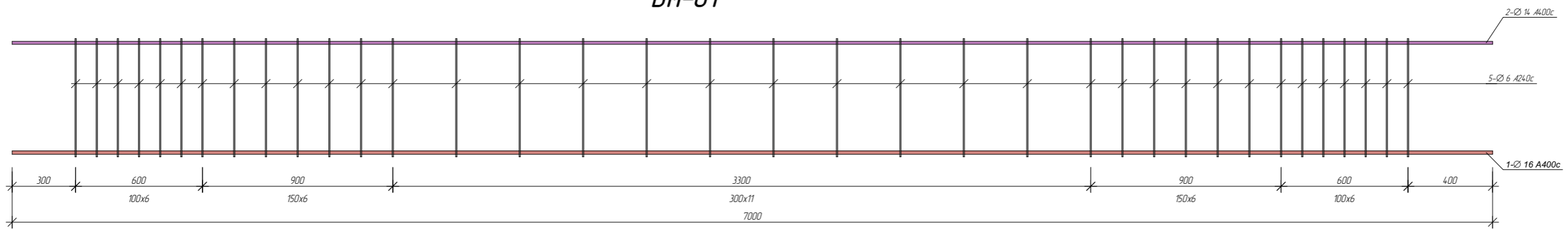
Пр-04



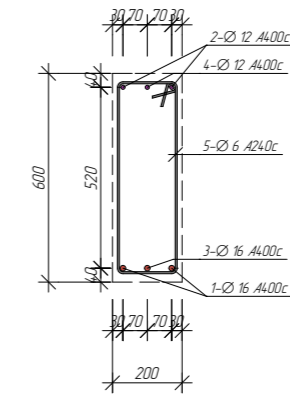
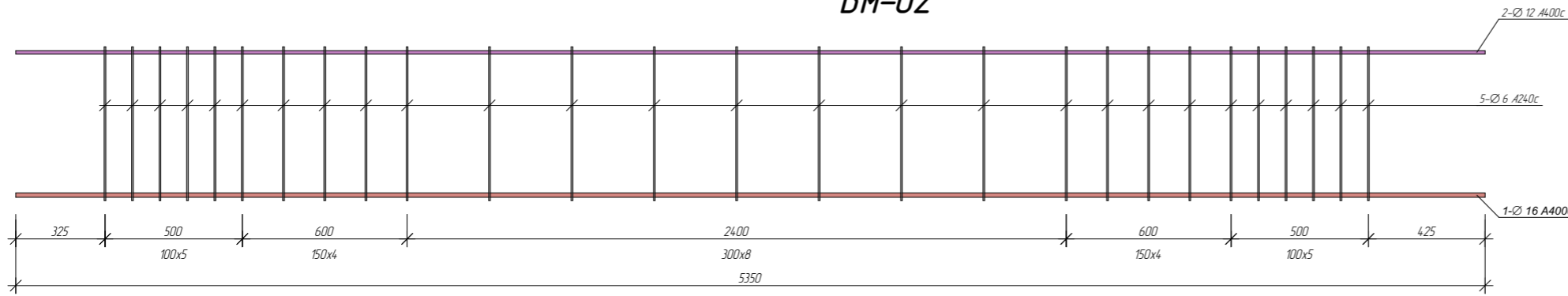
						582-РП-2018		
						Адреса об'єкта: м.Ужгород, пров.Юнацький, земельна ділянка 8 Замовник: Новик Іван Федорович		
Взамін	Кільк.	Арк.	№зак.	Підпис	Дата	Стадія	Аркуш	Аркушів
Директор		Несух М.М.				індивідуальний житловий будинок з терасою	РП	КР1.4
ГП		Несух М.М.			17			
Архітектор		Курак Т.Ю.						
Виконав		Стецько І.І.						
						Перемички Пр-1...Пр-9		ТОВ "Закарпатреконструкція" тел.+380506112519

Взамін інв. №Р
Підпис: г. дата
Інв. № проєкції

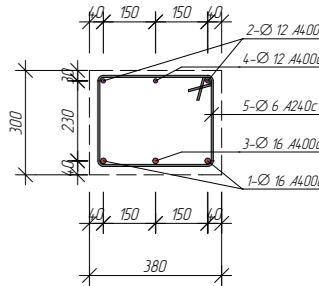
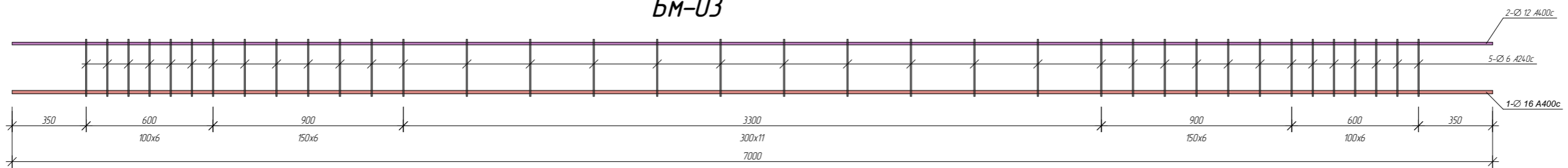
БМ-01



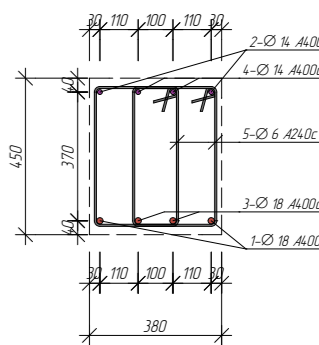
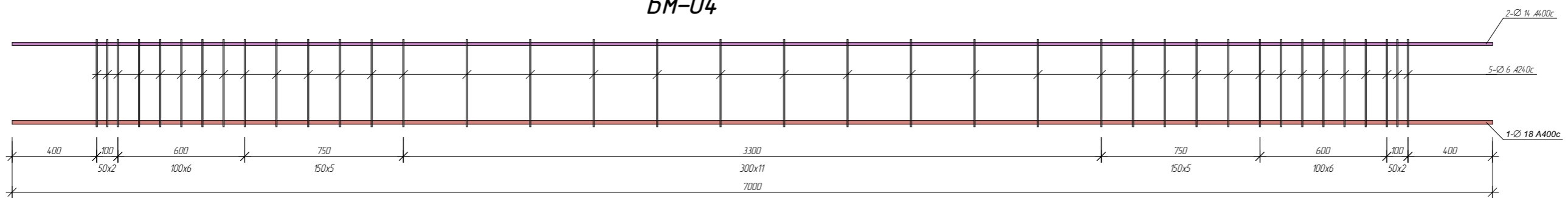
БМ-02



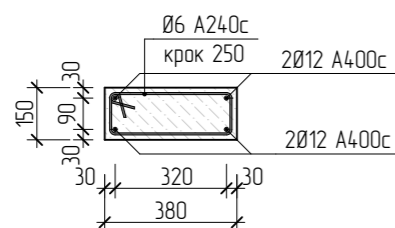
БМ-03



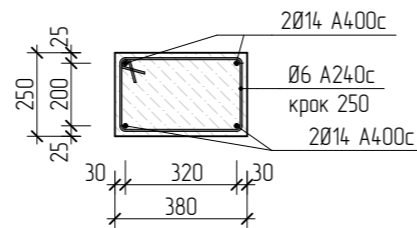
БМ-04



ПМ-1



СМ-3



Взамин інв. №
Підпис: г. дата
Інв. № проєкції

						582-РП-2018			
						Адреса об'єкта: м.Ужгород, пров.Юнацький, земельна ділянка 8 Замовник: Навик Іван Федорович			
Взамин	Кільк.	Арк.	№зак.	Підпис	Дата	індивідуальний житловий будинок з терасою	Стадія	Аркуш	Аркушів
Директор		Несух М.М.					РП	КР15	17
ГІП		Несух М.М.							
Архітектор		Курак Т.Ю.							
Виконав		Стецько І.І.							
						БМ-01 ... БМ-04		ТОВ "Закарпатреконструкція" тел.+380506112519	

Специфікація з/б елементів 1-го поверху

Позиція	Позначення	Назва	К-сть	Маса од., кг	Маса всіх, кг	Примітка
		Сердечник СМ-1	4			
1	ДСТУ 3760-98	∅ 14 А400С L 3.30	4	3.988	15.95	
2	ДСТУ 3760-98	∅ 6 А240С L 0.90	13	0.200	2.64	
		Сердечник СМ-2	2			
1	ДСТУ 3760-98	∅ 14 А400С L 3.30	4	3.988	15.95	
2	ДСТУ 3760-98	∅ 6 А240С L 1.20	13	0.266	3.52	
		Балка БМ-01	1			
1	ДСТУ 3760-98	∅ 18 А400С L 7.00	4	13.983	55.93	
2	ДСТУ 3760-98	∅ 14 А400С L 7.00	4	8.459	33.84	
3	ДСТУ 3760-98	∅ 6 А240С L 1.80	36	0.400	14.38	
		Балка БМ-02	1			
1	ДСТУ 3760-98	∅ 16 А400С L 5.35	4	8.444	33.78	
2	ДСТУ 3760-98	∅ 12 А400С L 5.35	4	4.750	19.00	
3	ДСТУ 3760-98	∅ 6 А240С L 1.80	27	0.400	10.79	
		Балка БМ-03	1			
1	ДСТУ 3760-98	∅ 14 А400С L 2.20	4	2.659	10.63	
2	ДСТУ 3760-98	∅ 12 А400С L 2.20	4	1.953	7.81	
3	ДСТУ 3760-98	∅ 6 А240С L 1.80	11	0.400	4.39	
		Балка БМ-04	1			
1	ДСТУ 3760-98	∅ 16 А400С L 4.95	4	7.813	31.25	
2	ДСТУ 3760-98	∅ 12 А400С L 4.95	4	4.395	17.58	
3	ДСТУ 3760-98	∅ 6 А240С L 1.60	27	0.355	9.59	
		Перемички Пр-01	4			
1	ДСТУ 3760-98	∅ 14 А400С L 2.20	3	2.659	7.98	
2	ДСТУ 3760-98	∅ 12 А400С L 2.20	2	1.953	3.91	
3	ДСТУ 3760-98	∅ 6 А240С L 1.30	13	0.289	3.75	
		Перемички Пр-02	2			
1	ДСТУ 3760-98	∅ 14 А400С L 3.10	3	3.746	11.24	
2	ДСТУ 3760-98	∅ 12 А400С L 3.10	2	2.752	5.50	
3	ДСТУ 3760-98	∅ 6 А240С L 1.30	20	0.289	5.77	
		Перемички Пр-03	1			
1	ДСТУ 3760-98	∅ 14 А400С L 2.50	3	3.021	9.06	
2	ДСТУ 3760-98	∅ 12 А400С L 2.50	2	2.220	4.44	
3	ДСТУ 3760-98	∅ 6 А240С L 1.30	14	0.289	4.04	
		Перемички Пр-04	1			
1	ДСТУ 3760-98	∅ 14 А400С L 2.70	3	3.263	9.79	
2	ДСТУ 3760-98	∅ 12 А400С L 2.70	2	2.397	4.79	
3	ДСТУ 3760-98	∅ 6 А240С L 1.30	16	0.289	4.62	
		Перемички Пр-05	2			
1	ДСТУ 3760-98	∅ 16 А400С L 3.70	3	5.840	17.52	
2	ДСТУ 3760-98	∅ 12 А400С L 3.70	2	3.285	6.57	
3	ДСТУ 3760-98	∅ 6 А240С L 1.30	20	0.289	5.77	
		Перемички Пр-06	1			
1	ДСТУ 3760-98	∅ 14 А400С L 1.30	3	1.571	4.71	
2	ДСТУ 3760-98	∅ 12 А400С L 1.30	2	1.154	2.31	
3	ДСТУ 3760-98	∅ 6 А240С L 1.10	10	0.244	2.44	
		Перемички Пр-07	2			
1	ДСТУ 3760-98	∅ 14 А400С L 2.00	3	2.417	7.25	
2	ДСТУ 3760-98	∅ 12 А400С L 2.00	2	1.776	3.55	
3	ДСТУ 3760-98	∅ 6 А240С L 1.10	13	0.244	3.17	
		Перемички перегорошок Пр-08	8			
1	ДСТУ 3760-98	∅ 12 А400С L 1.30	3	1.154	3.46	
2	ДСТУ 3760-98	∅ 6 А240С L 0.10	8	0.022	0.18	
		ПМ-1	1			
	ДСТУ 3760-98	∅ 12 А400С L 90.00	4	79.903	319.61	
	ДСТУ 3760-98	∅ 6 А240С L 1.20	360	0.266	95.88	
		ПМ-2	1			
	ДСТУ 3760-98	∅ 12 А400С L 60.00	4	53.269	213.08	
	ДСТУ 3760-98	∅ 6 А240С L 1.00	240	0.222	53.27	
		Разом бетону С16/20		14.15	м.куб.	

Специфікація перемичок

Марка	К-сть	Ширина	Висота	Довжина	Об'єм
Пр-01	4	380	220	2 200	0.72
Пр-02	2	380	220	3 100	0.52
Пр-03	1	380	220	2 700	0.23
Пр-04	1	380	220	2 500	0.21
Пр-05	1	380	220	3 700	0.31
Пр-06	1	250	220	1 300	0.07
Пр-07	2	250	220	2 000	0.24
Пр-08	8	120	50	1 300	0.24
Пр-09	1	120	50	1 500	0.04
	21				2.58 м³

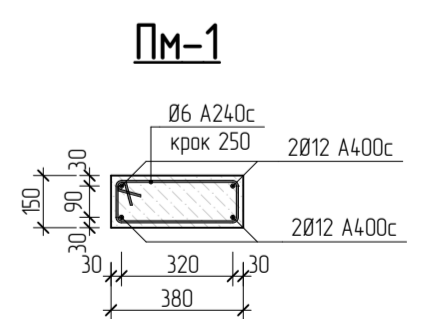
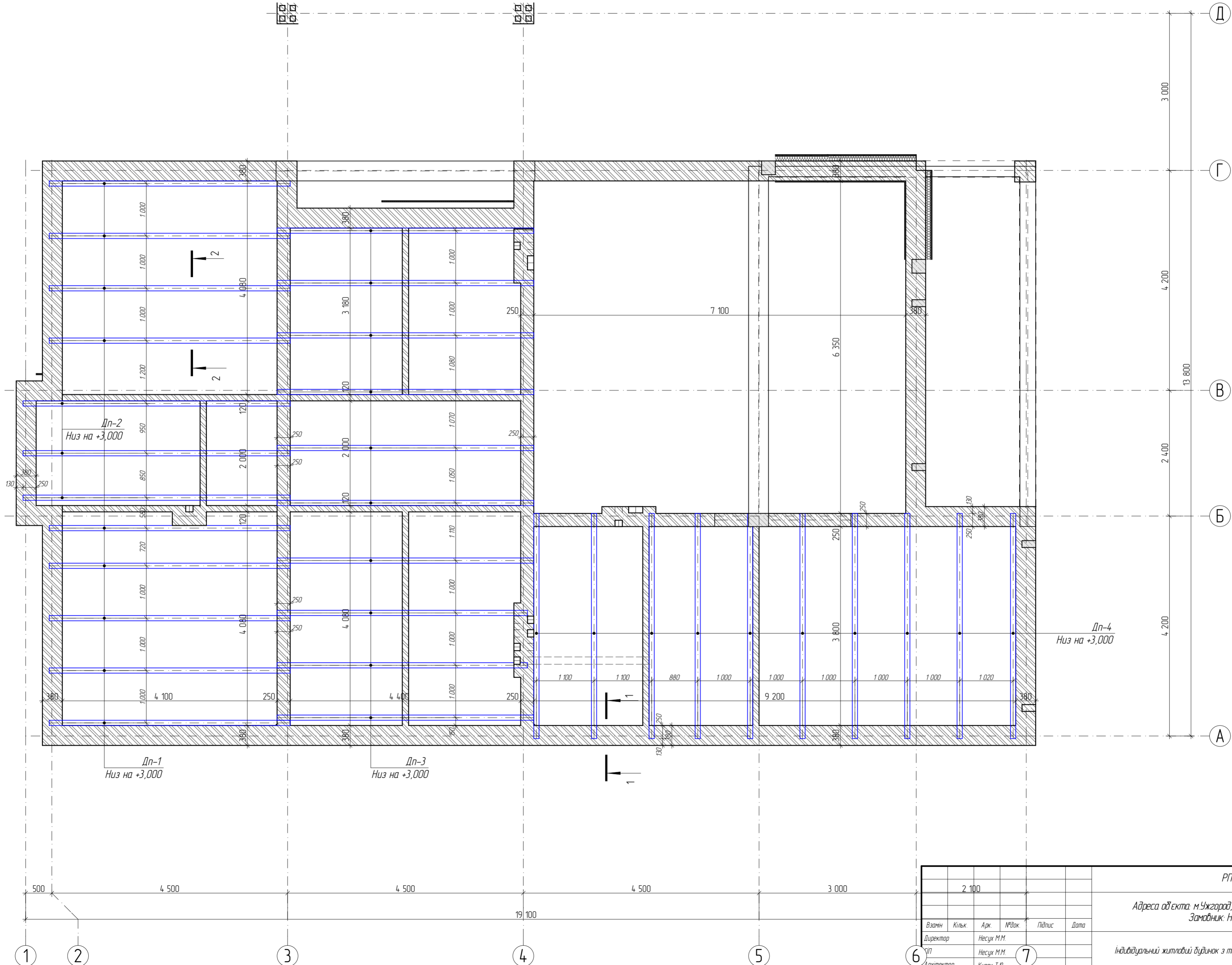
Вибірка арматури

∅ 18	A400С	55.9	К2
∅ 16	A400С	105.1	К2
∅ 14	A400С	244.3	К2
∅ 12	A400С	137.0	К2
∅ 6	A240С	117.9	К2
Всього		660.2	К2

Взамін	Кільк.	Арк.	№ док.	Підпис	Дата				
						582-РП-2018			
						Адреса об'єкта: м.Ужгород, пров.Юнацький, земельна ділянка 8 Замовник: Новик Іван Федорович			
Директор		Несух М.М.				Індивідуальний житловий будинок з терасою	Стадія	Аркуш	Аркушів
ГІП		Несух М.М.					РП	КР1.6	17
Архітектор		Курок Т.Ю.							
Виконав		Стецько І.І.							
						Специфікація перемичок			
						ТОВ "Закарпатреконструкція" тел.+380506112519			

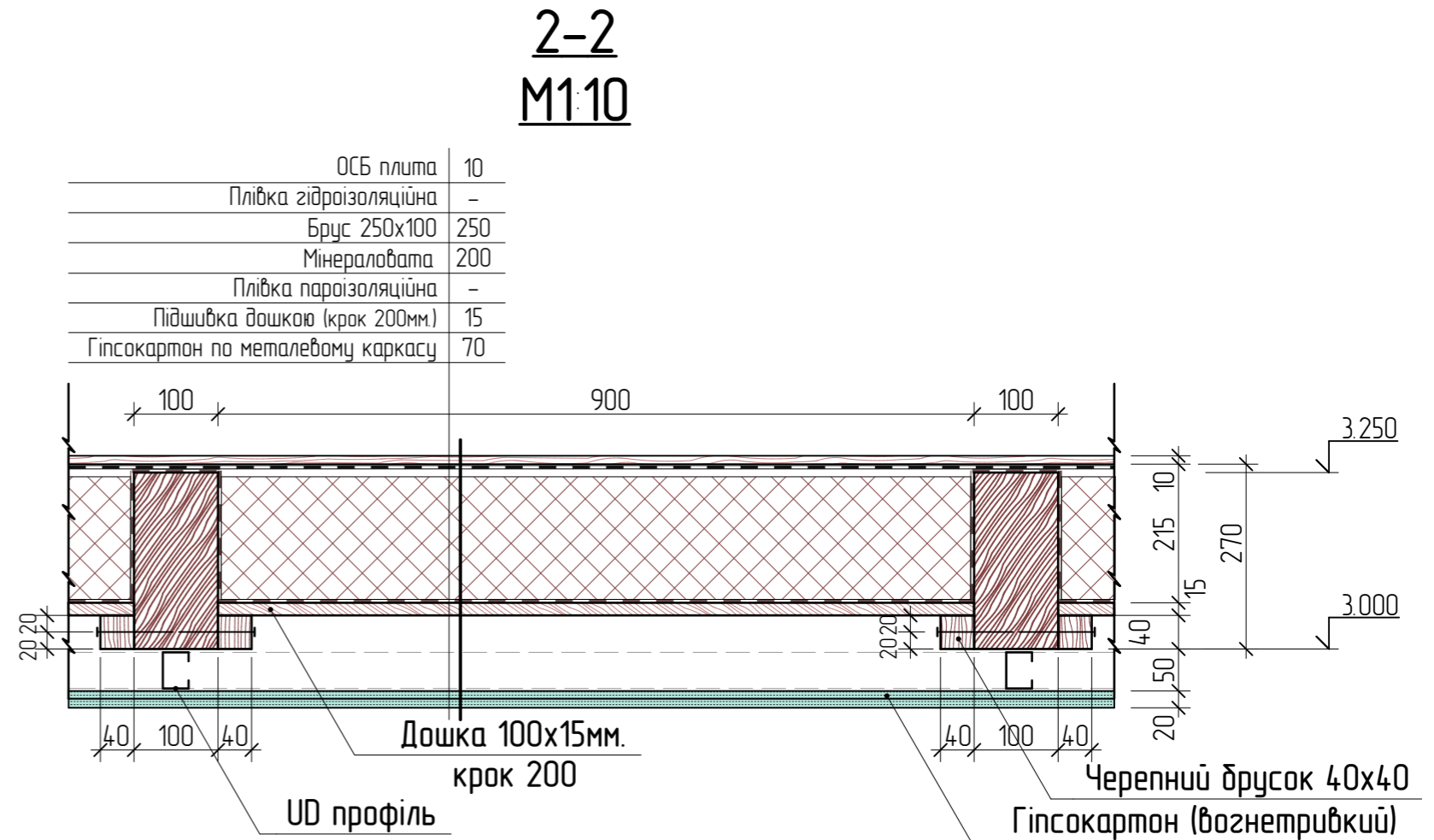
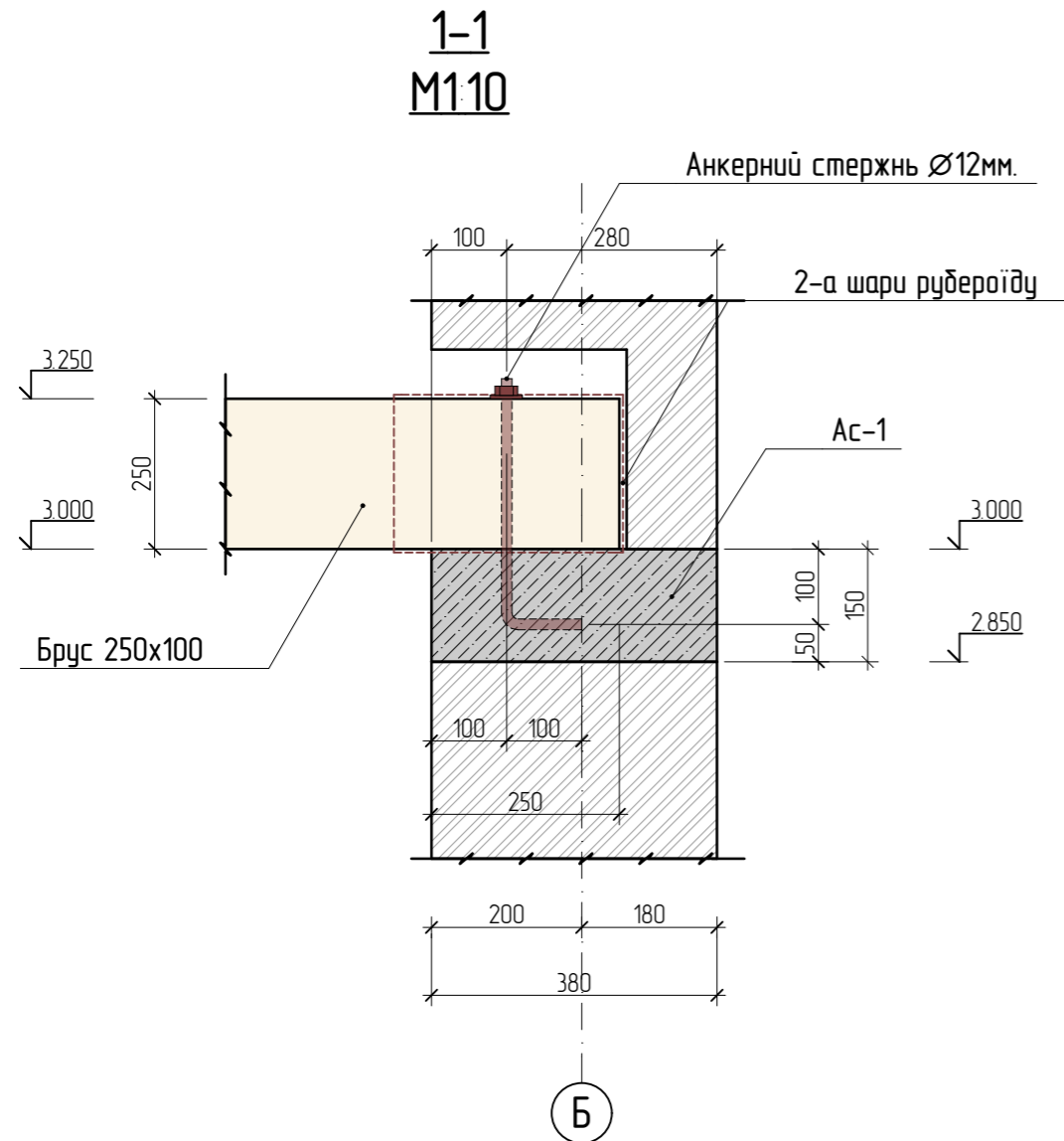
Взамін № 01
Лист № 01
№ 01

Схема влаштування дерев'яних балок перекриття



РП-582-2018					
Адреса об'єкта: м.Ужгород, прав. Юнацький, земельна ділянка 8					
Замовник: Набик Іван Федорович					
індивідуальний житловий будинок з терасою				Сталі	Аркуші
				РП	КР1.7
				Аркуші	17
Схема влаштування дерев'яних балок перекриття					
ТОВ "Закарпатреконструкція" тел. +380506112519					

№М	архитектура	Підпис	дата	Візит	№МР
1	2	3	4	5	6
500	4 500	4 500	4 500	3 000	2 100
19 100					
1	2	3	4	5	6
Дп-1 Низ на +3,000					
Дп-2 Низ на +3,000					
Дп-3 Низ на +3,000					
Дп-4 Низ на +3,000					



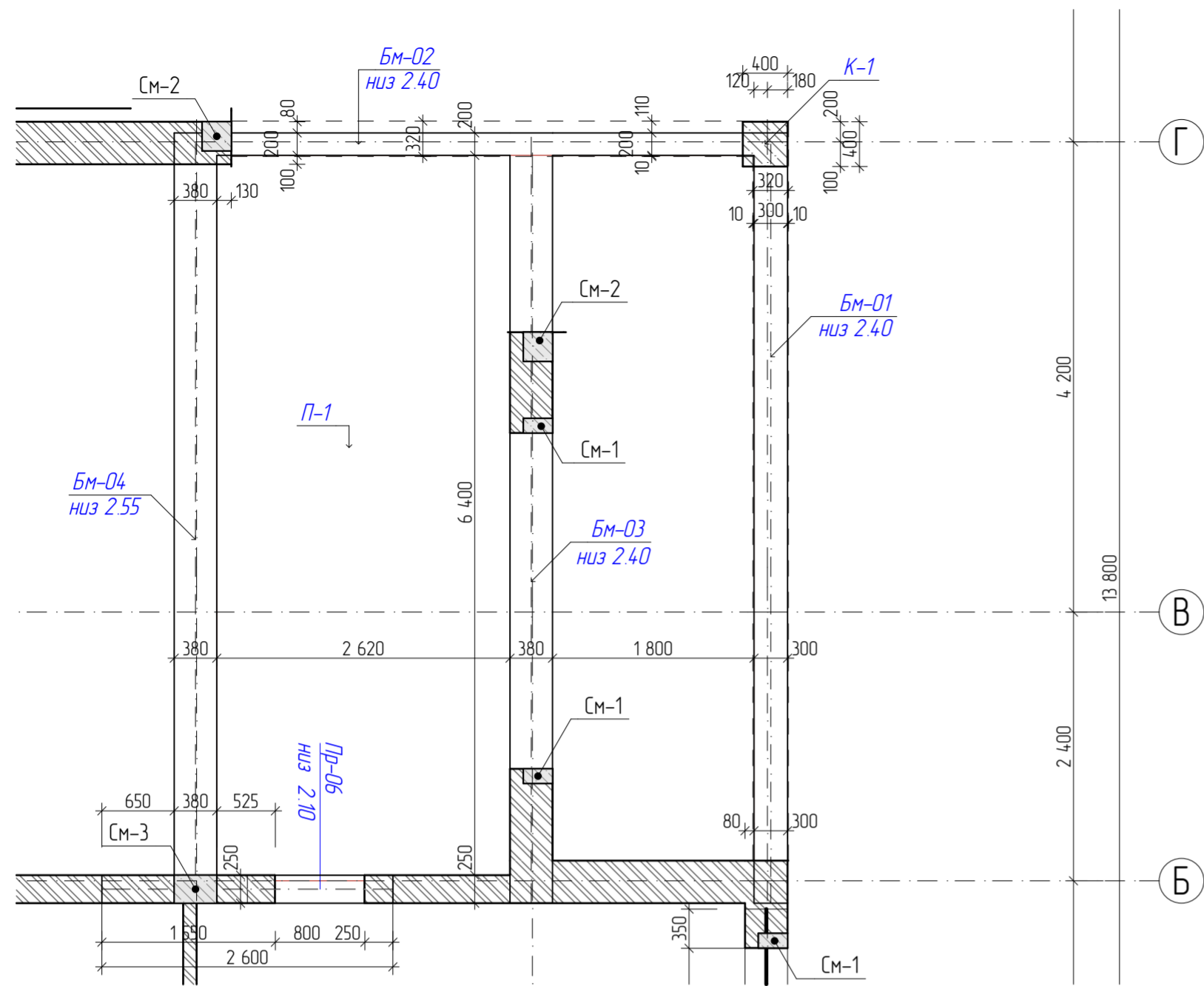
Специфікація дерев'яних елементів на перекриття

Марка	Позиція	К-сть	Переріз, мм	Довжина, мм	Об'єм, м ³			Прим.	
					1 поз	всіх	марки		
Балка перекриття	Дп-1	9	100 х 250	4 600	0.115	1.04	3.72		
	Дп-2	3	100 х 250	5 100	0.128	0.38			
	Дп-3	10	100 х 250	4 900	0.123	1.23			
	Дп-4	10	100 х 250	4 300	0.108	1.08			
Дошка 15мм			150 х 15	600 м/п		1.35	1.35		
Черепний брусок			40 х 40	310 м/п			0.50		
Всього деревини								5.6	
Всього деревини(10% на відходи)								6.1	

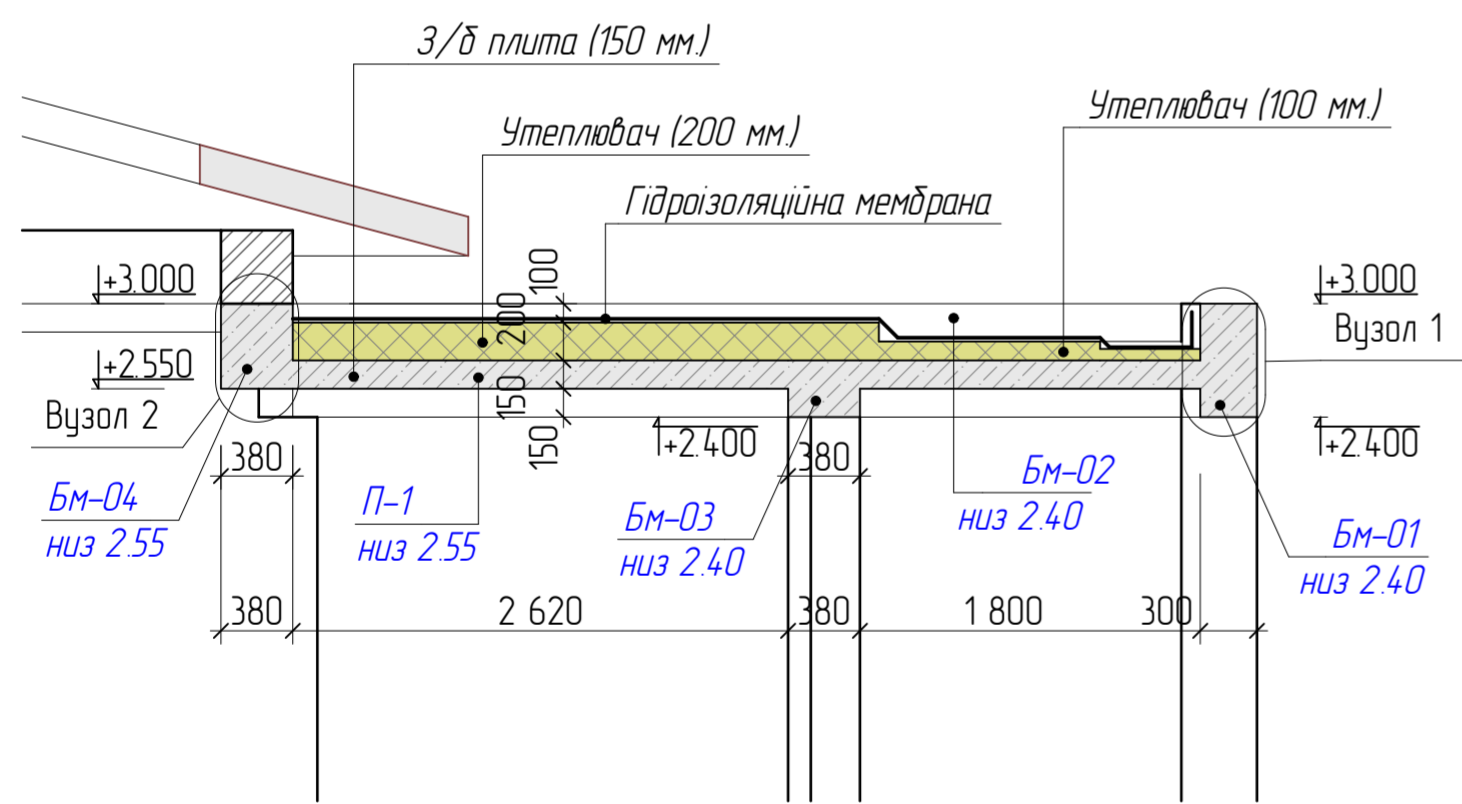
						582-РП-2018			
						Адреса об'єкта: м.Ужгород, пров.Юнацький, земельна ділянка 8 Замовник: Новик Іван Федорович			
Взамін	Кільк.	Арк.	№док.	Підпис	Дата				
Директор	Несух М.М.					Індивідуальний житловий будинок з терасою	Стадія	Аркуш	Аркушів
ГІП	Несух М.М.						РП	КР1.8	17
Архітектор	Курак Т.Ю.								
Виконав	Стецько І.І.								
Специфікація перекриття							ТОВ "Закарпатреконструкція" тел.+380506112519		

Взамін №09
Підпис: г.Івано-Франківськ
№09 проєкту

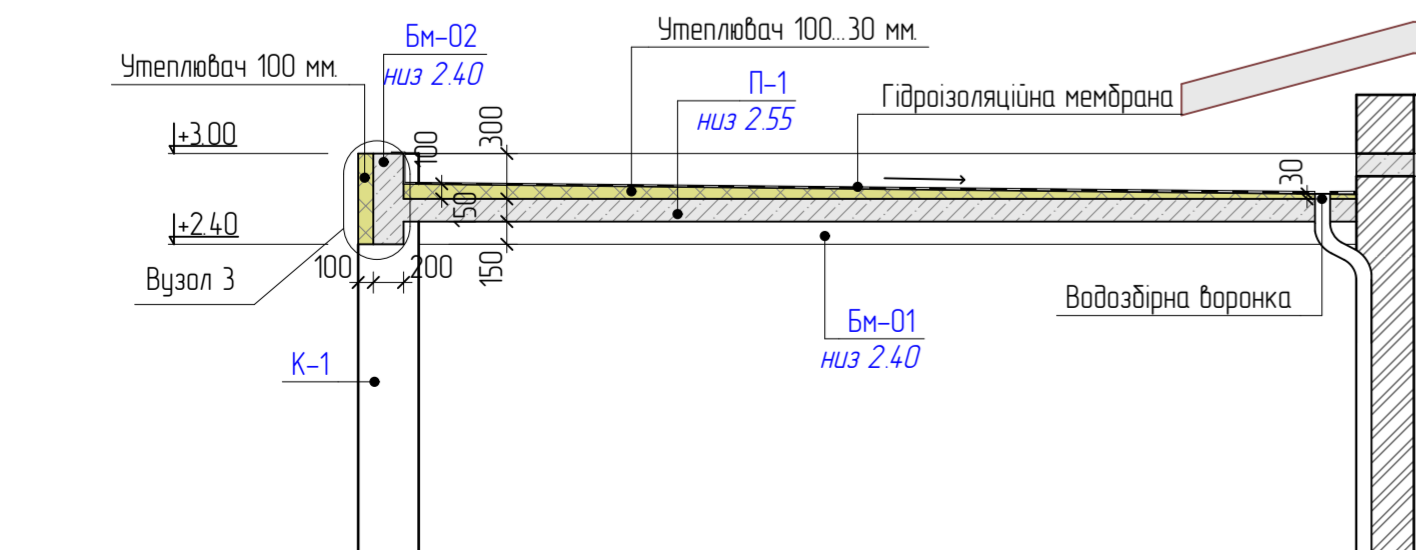
План влаштування з/б плити П-1



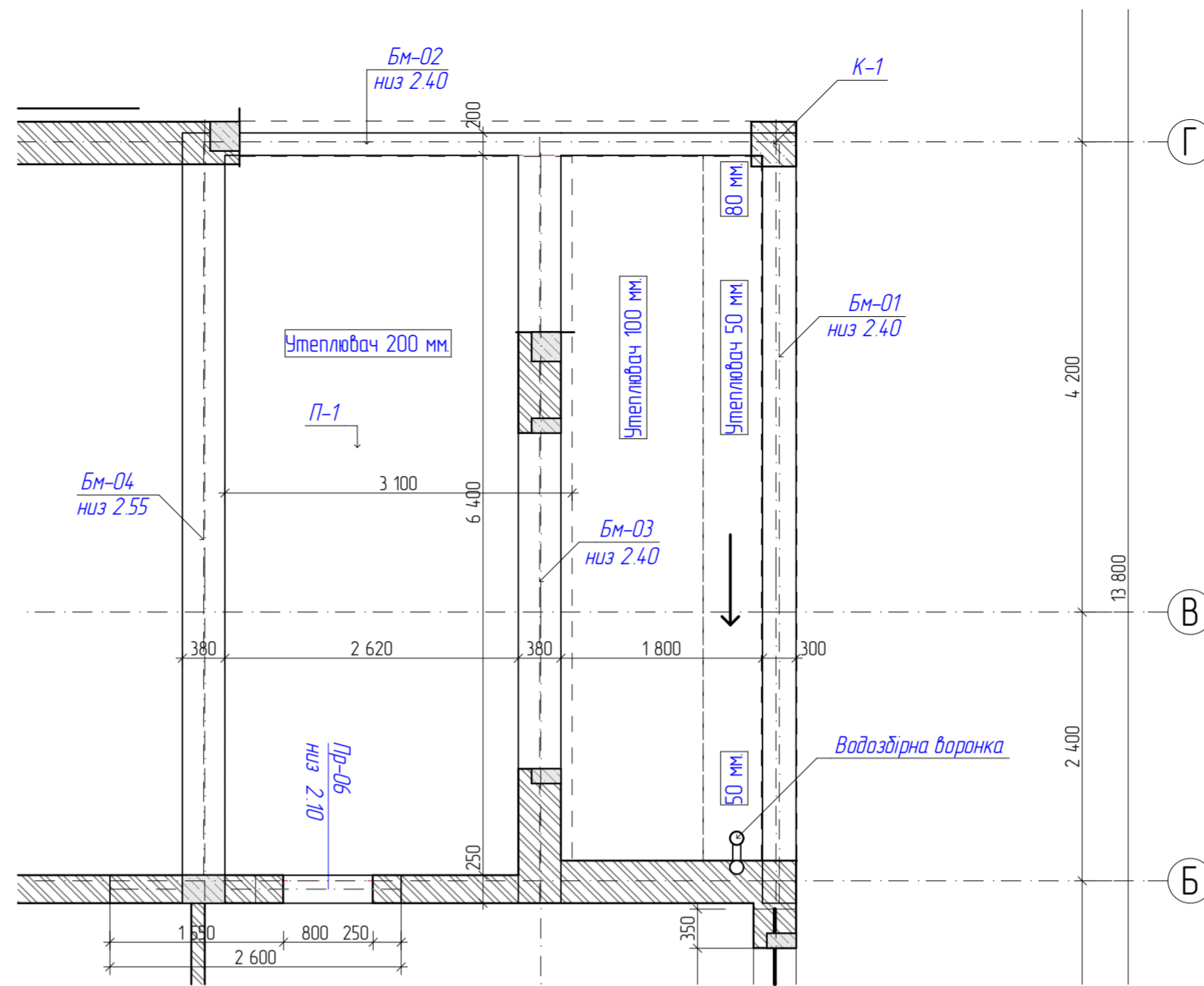
Розріз 17



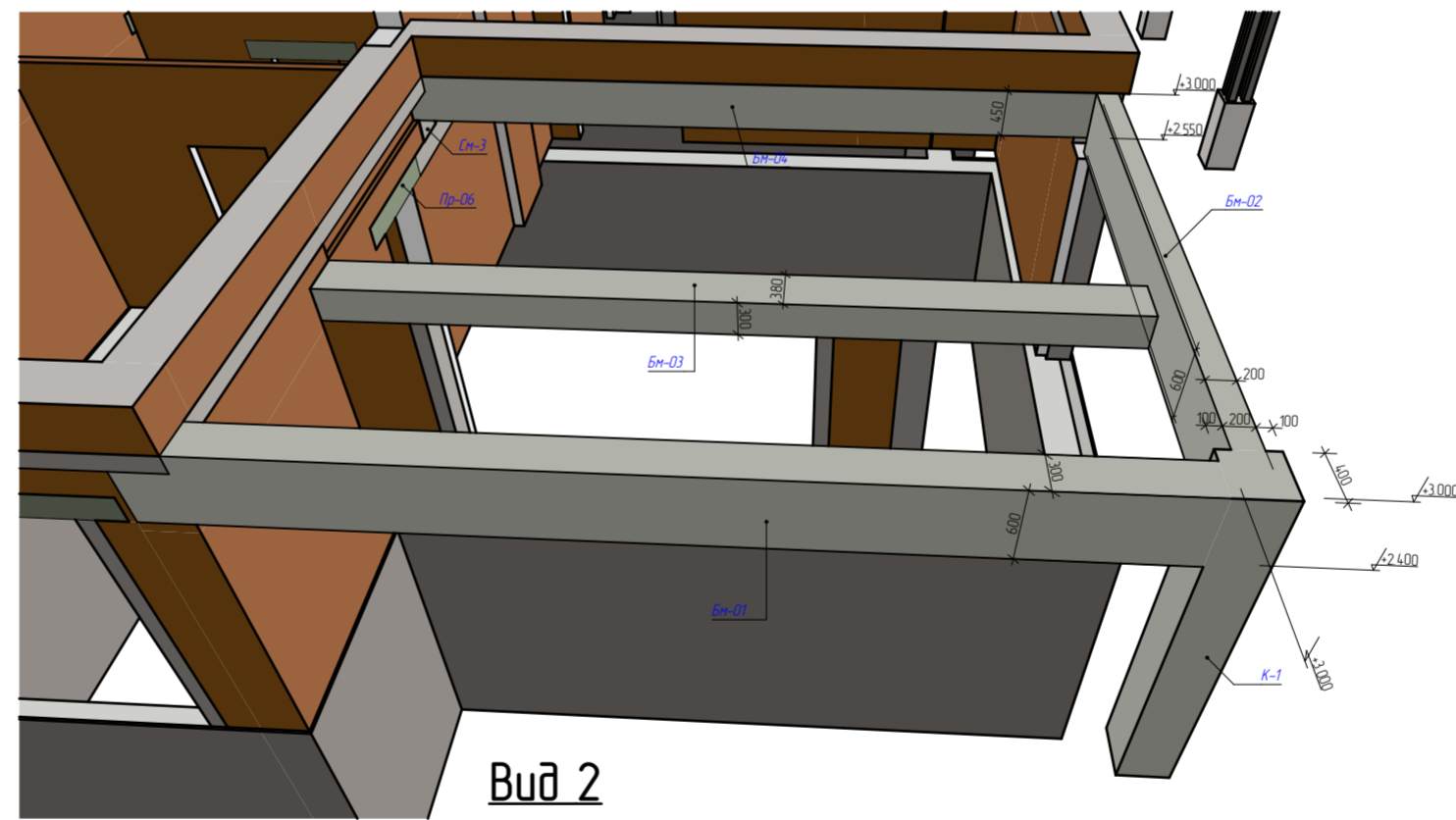
Розріз 17



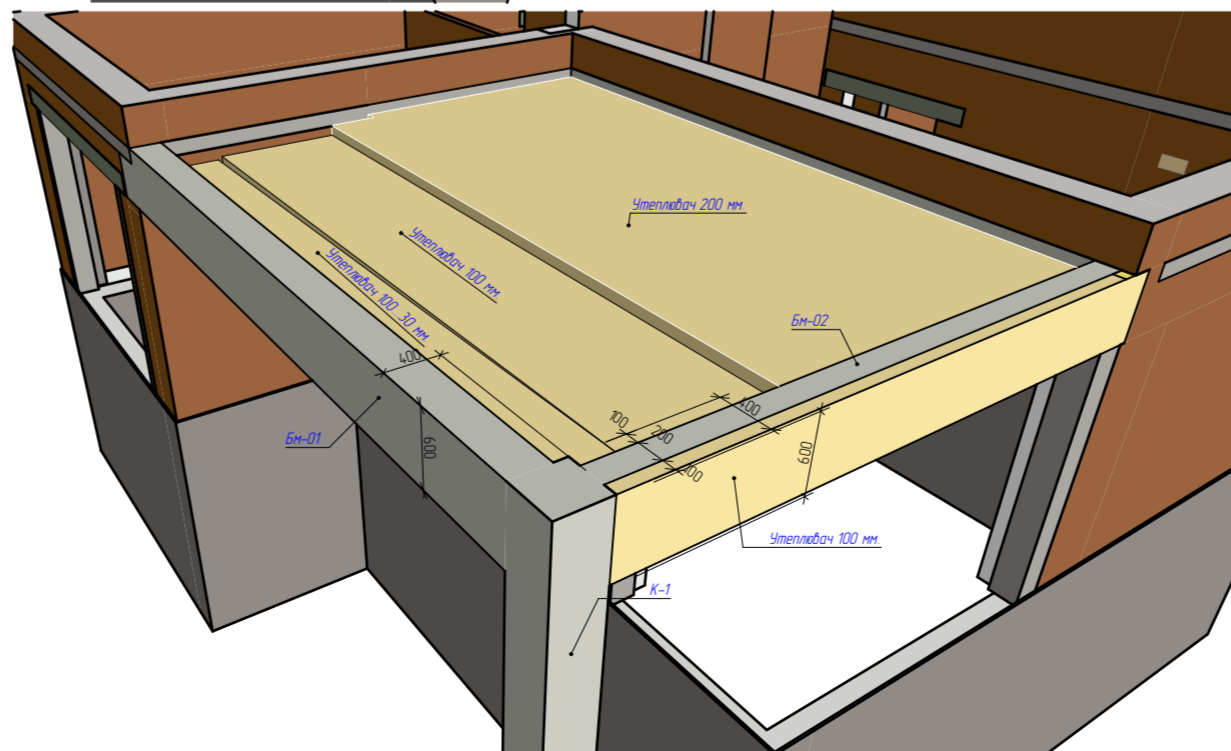
План влаштування з/б плоского даху



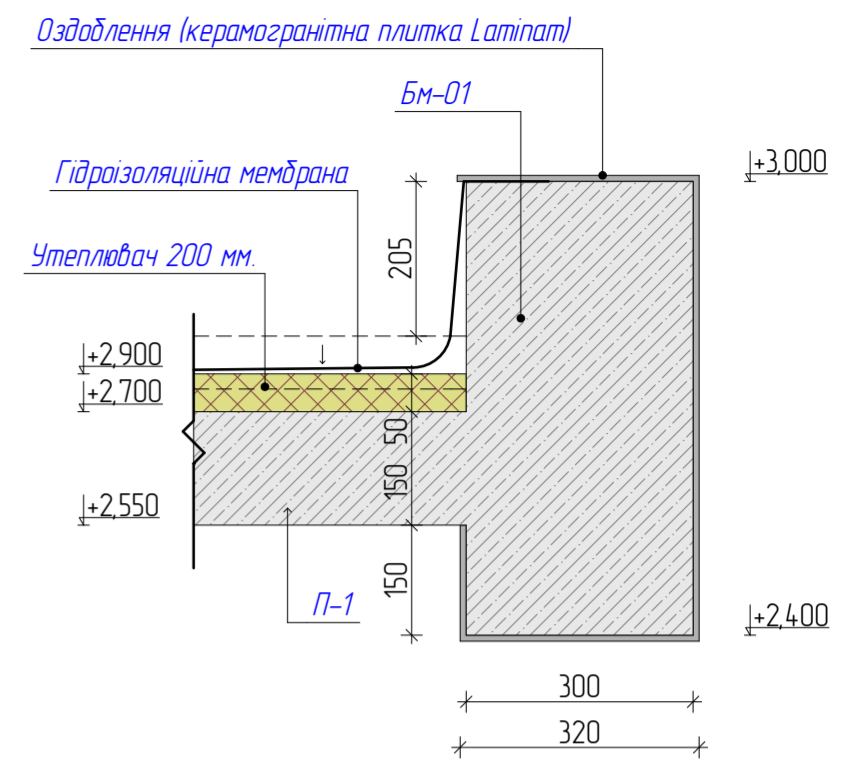
Вид 1



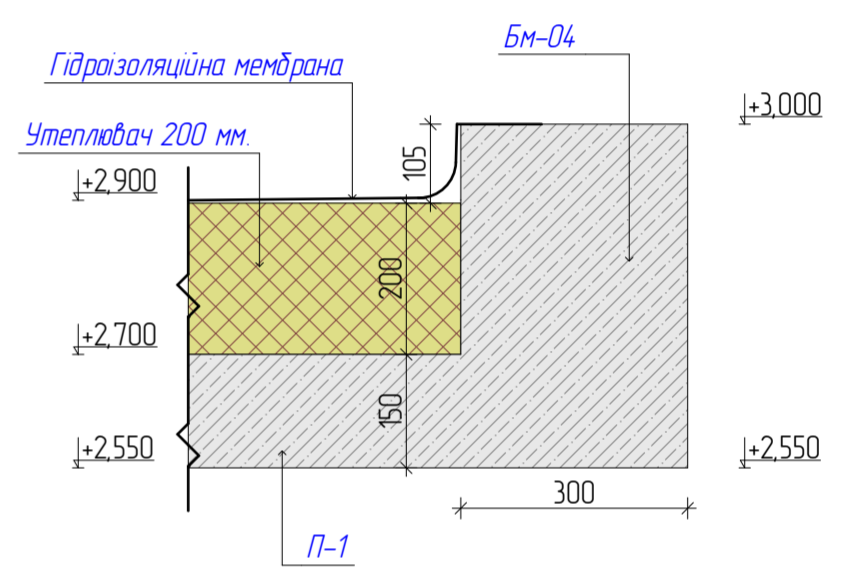
Вид 2



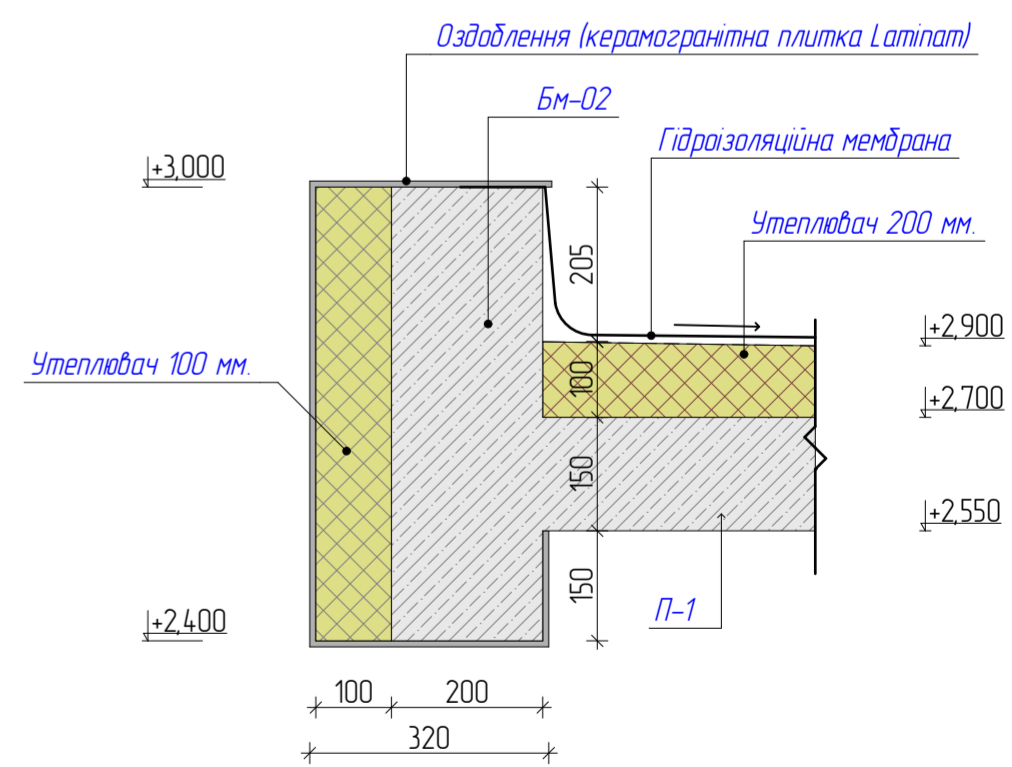
Вузол 1



Вузол 2



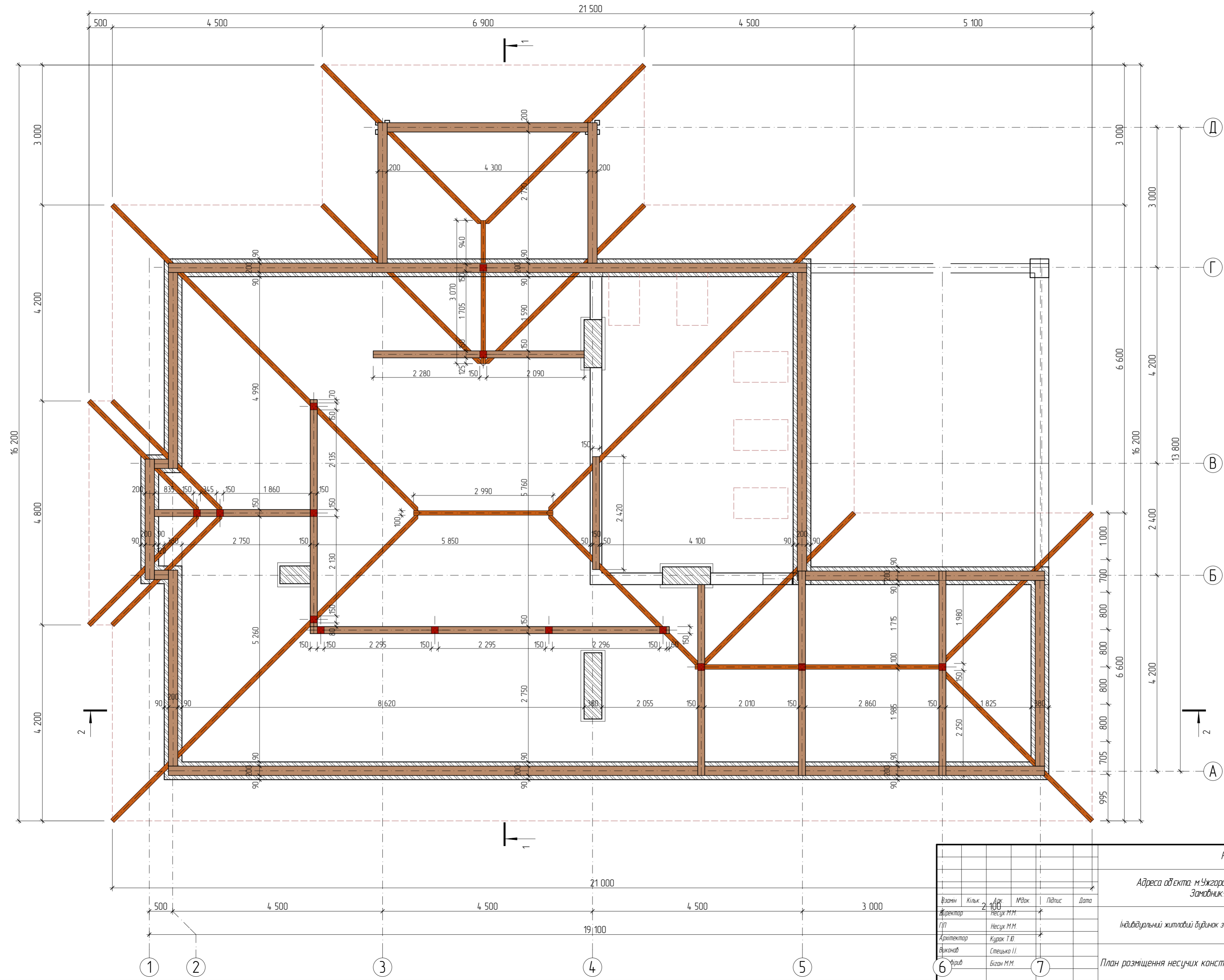
Вузол 3



					РП-582-2018				
					Адреса об'єкта: м.Ужгород, пр.Юнацький, земельна ділянка 8 Замовник: Набик Іван Федорович				
Взамин	Кільк	Арх.	М'як.	Підпис	Дата	Індивідуальний житловий будинок з терасою	Стандія	Архви	Архви
Директор		Несух М.М.				РП	КР1.9	17	
ГІП		Несух М.М.							
Архітектор		Курак Т.Ю.							
Виконав		Стецько І.І.							
Перевірив		Біган М.М.							
					Конструкція з/б перекриття			ТОВ "Закарпатреконструкція" тел. +380506112519	

Взамин №Р
Підпис: дата
ІНМ архітечу

План розміщення несучих конструкцій даху



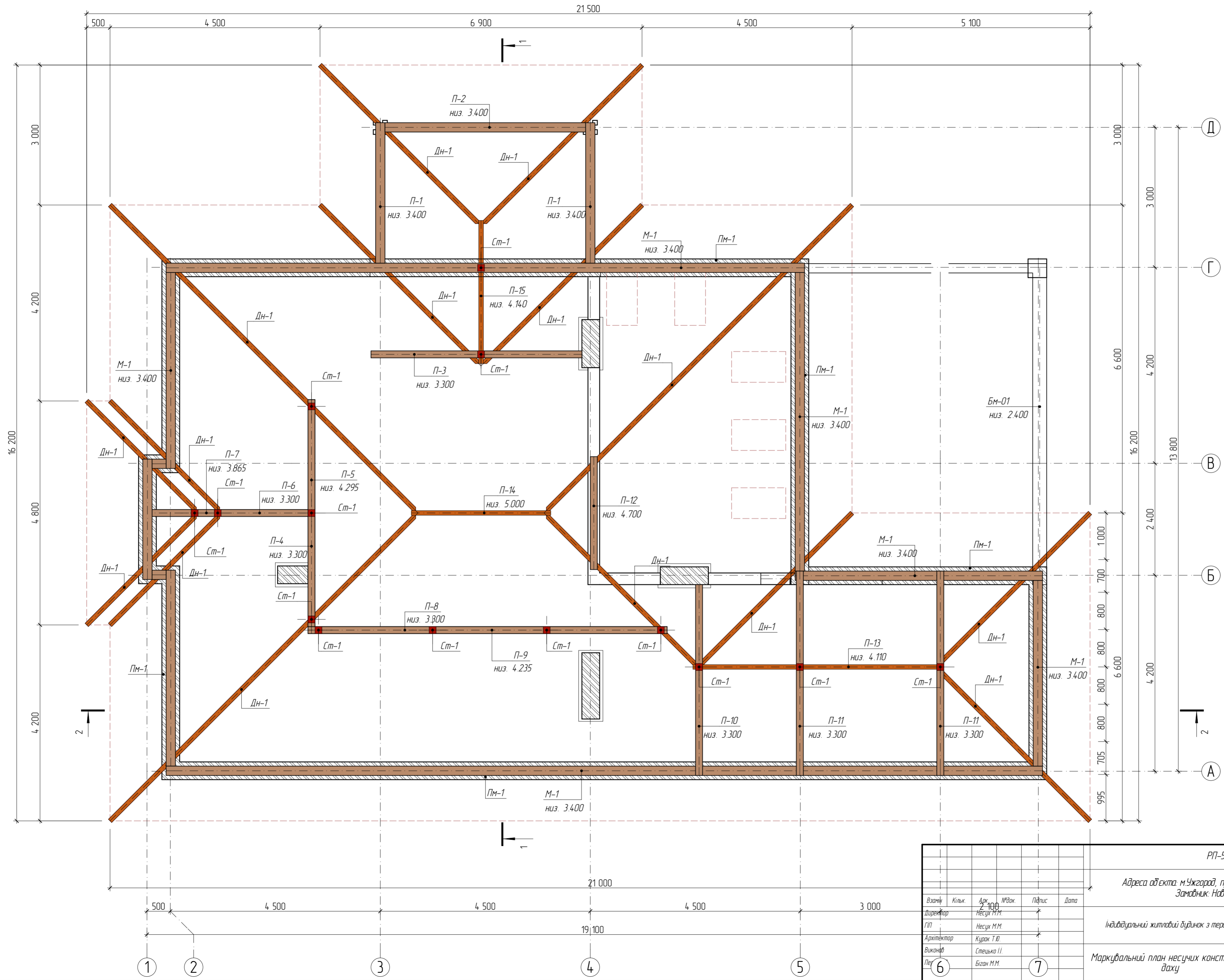
- Примітки**
1. Всі дерев'яні елементи обробити вогнебіозахисною сумішшю ДСА-1або ДСА-2 (вироб. ТОВ "Вогнебіозахист")
 2. Матеріал дерев'яних конструкцій з хвойних порід вологістю не більше 25 %.
 3. Елементи що контактують з кладкою або металом обернути двома слоями руберойду.
 4. Дер. елементи що контактують з димоходами слід обернути вогнезахисними матами.

Візит-картка
Підпис: дата
№М/аркушу

Візит	Кільк	Арк	Мзак	Підпис	Дата
Директор	2	100			
ГП		Несух М.М.			
Архітектор		Несух М.М.			
Віканав		Курак Т.Ю.			
Арх		Стецько І.І.			
Арх		Біган М.М.			

РП-582-2018			
Адреса об'єкта: м.Ужгород, пр-в Юнацький, земельна ділянка 8			
Замовник: Навик Іван Федорович			
індивідуальний житловий будинок з терасою		Станд	Аркуш
РП		КР1.10	17
План розміщення несучих конструкцій даху			ТОВ "Закарпатреконструкція" тел. +380506112519

Маркувальний план несучих конструкцій даху

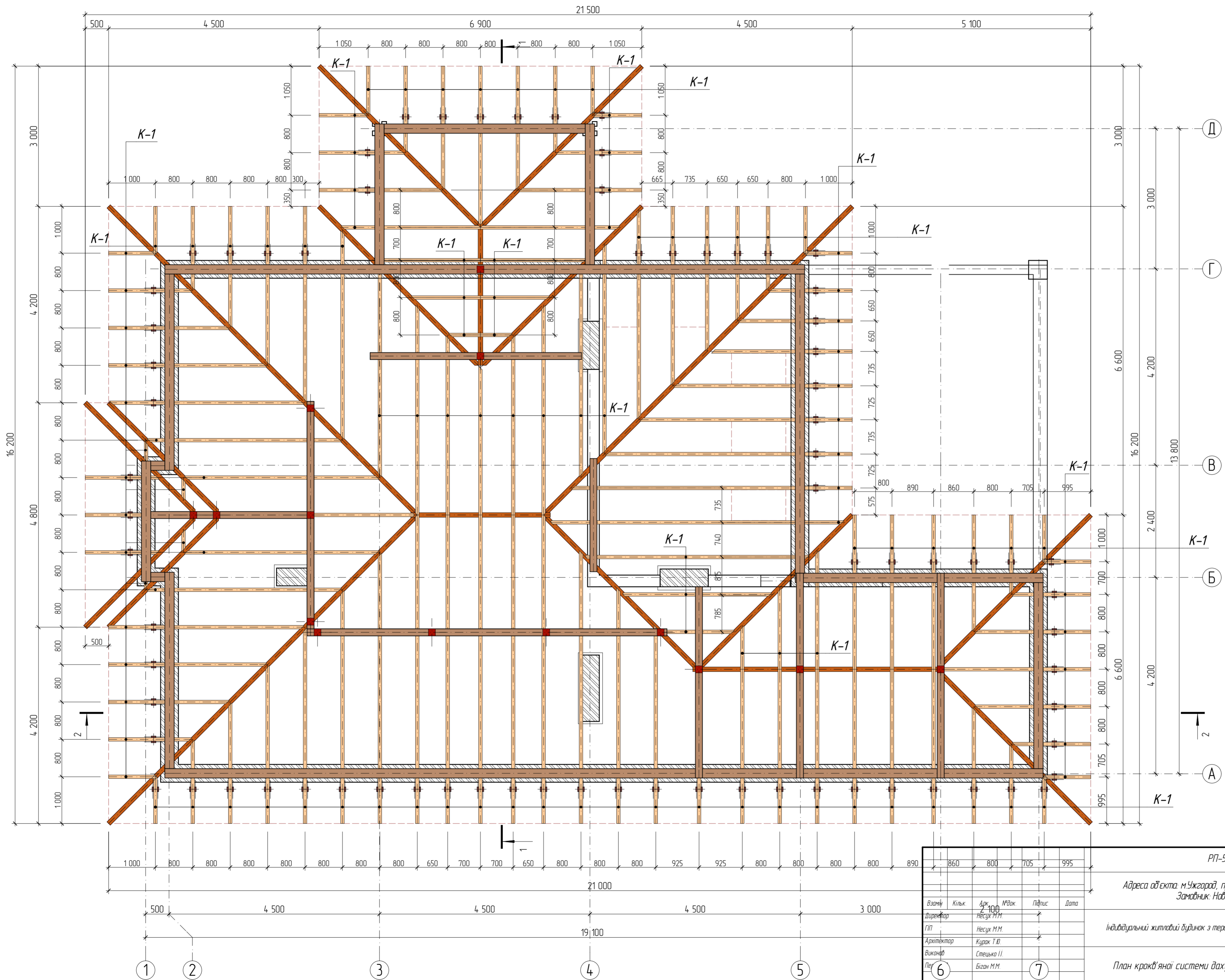


Вісн. №19
Підпис: [blank]
№19/01/2018

РП-582-2018						
Адреса об'єкта: м.Ужгород, прав. Юнацький, земельна ділянка 8						
Замовник: Набик Іван Федорович						
Індивідуальний житловий будинок з терасою				Сталі	Аркуш	Аркушів
				РП	КР1.11	17
Маркувальний план несучих конструкцій даху						
ТОВ "Закарпатреконструкція" тел. +380506112519						

Взамін	Кільк	Арк	Міск	Підпис	Дата
Директор	2	100			
ГІП		Несух М.М.			
Архітектор		Курас Т.Ю.			
Виконав		Стецько І.І.			
Пер		Біган М.М.			

План крокв'яної системи даху



Взаміт	Кільк	Арх	Мзак	Підпис	Дата
Директор	2	Несух М.М.	✓		
ГІП		Несух М.М.	✓		
Архітектор		Курак Т.Ю.	✓		
Виконав		Стецько І.І.	✓		
Пер		Біган М.М.	✓		

РП-582-2018

Адреса об'єкта: м.Ужгород, пров.Юнацький, земельна ділянка в Замовник: Навик Іван Федорович

індивідуальний житловий будинок з терасою

Станія	Аркуш	Аркушів
РП	КР1.12	17

План крокв'яної системи даху

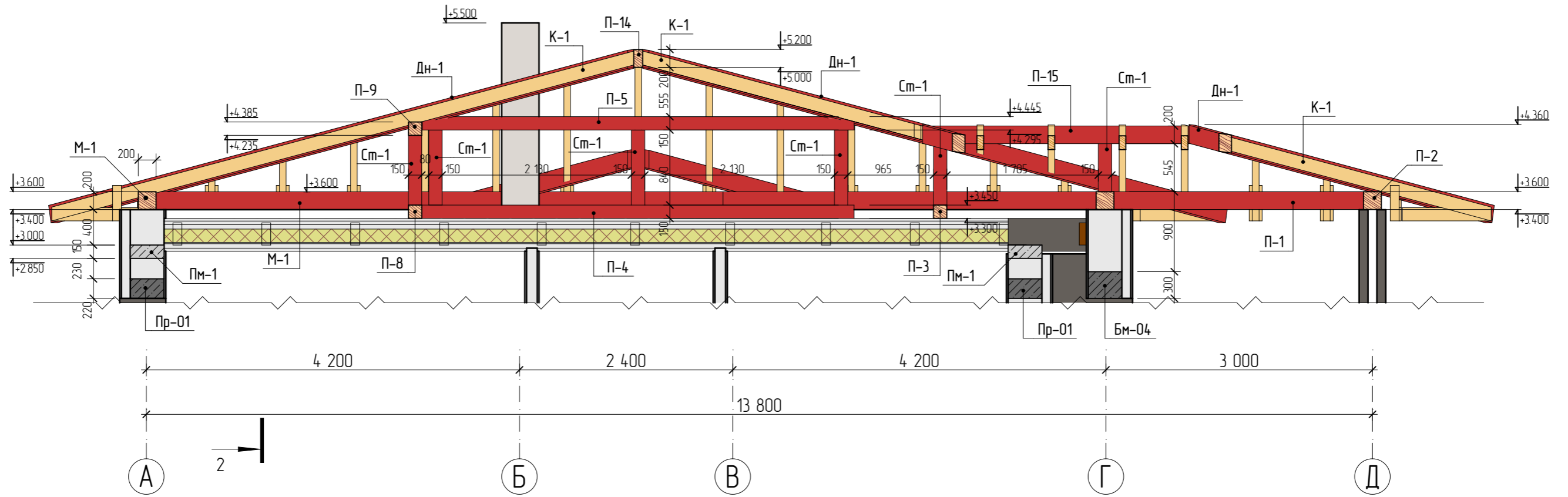
ТОВ "Закарпатреконструкція" тел. +380506112519

Взаміт №

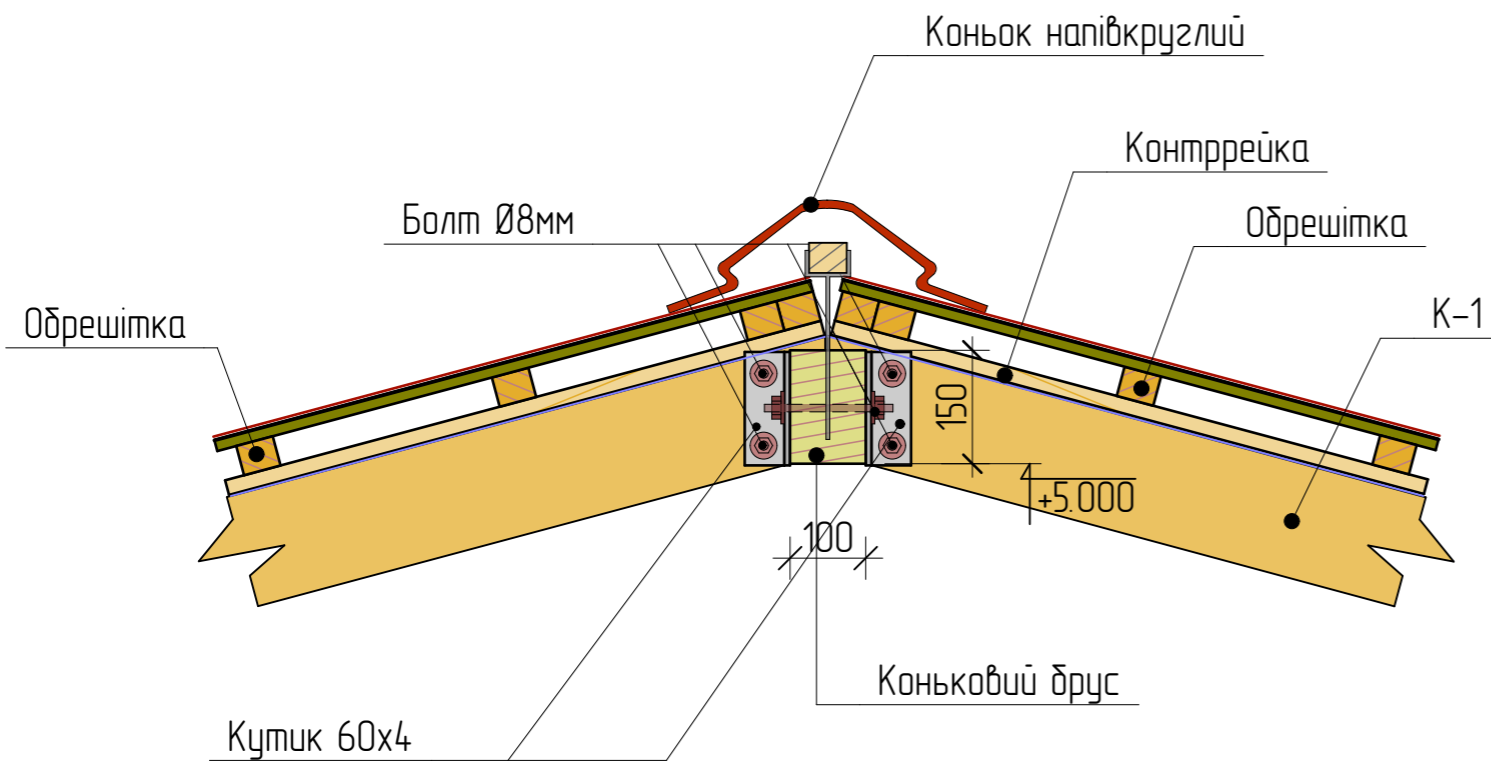
Підпис, дата

ІНВ. примітка

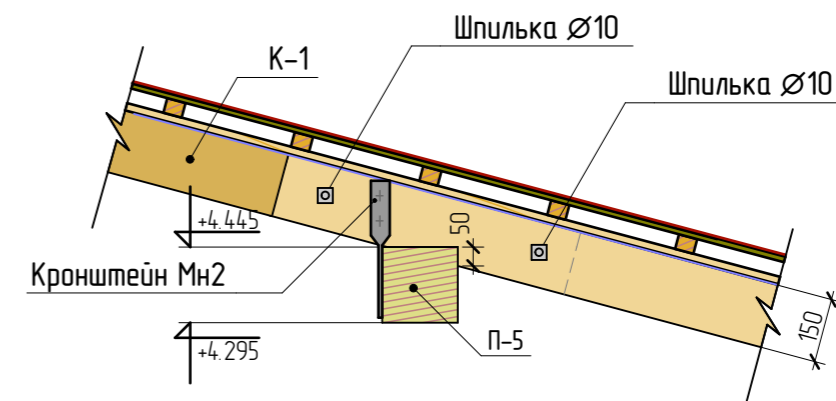
Розріз 1-1



**Вузол
влаштування конькового з'єднання
М 1:10**



**Вузол
стикування кроків
М 1:20**



						582-РП-2018			
						Адреса об'єкта: м.Ужгород, пров.Юнацький, земельна ділянка 8 Замовник: Новик Іван Федорович			
Взамін	Кільк.	Арк.	№ док.	Підпис	Дата	Індивідуальний житловий будинок з терасою	Стадія	Аркуш	Аркушів
Директор		Несух М.М.					РП	КР1.13	17
ГІП		Несух М.М.							
Архітектор		Курак Т.Ю.							
Виконав		Стецько І.І.							
						Розріз 1-1	ТОВ "Закарпатреконструкція" тел.+380506112519		

Взамін №01
 Підпис: І.П.І.
 №01 аркушів

Розріз 2-2

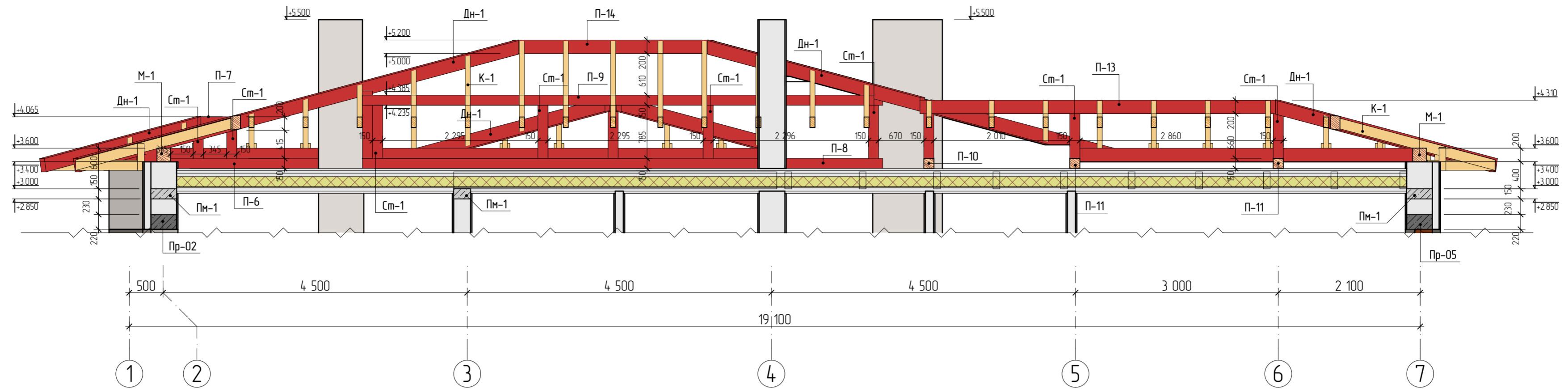
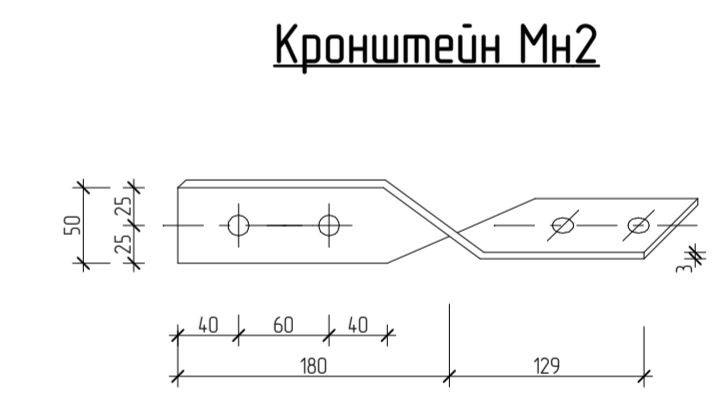
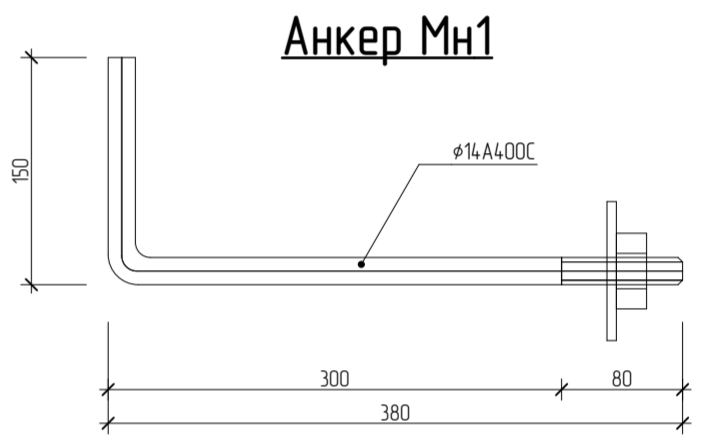
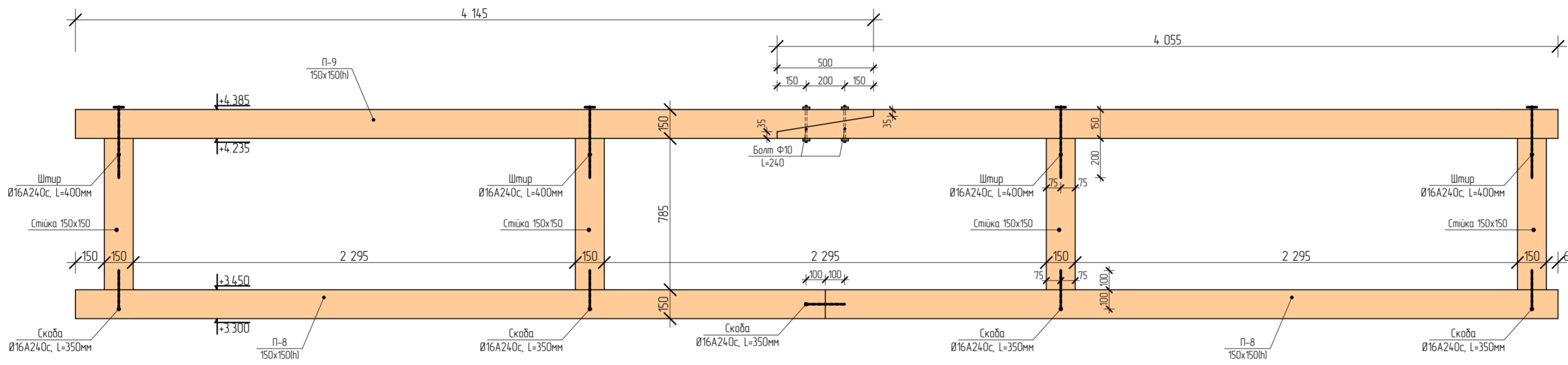


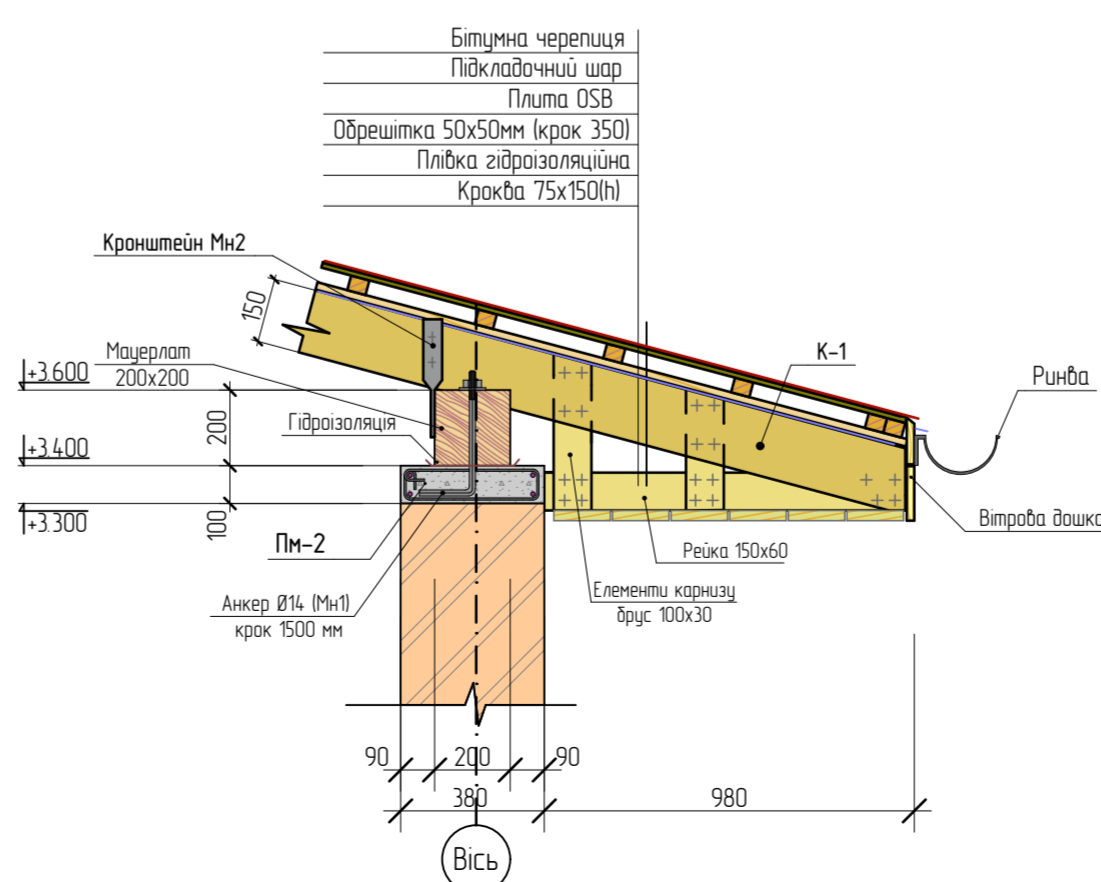
Схема стикування прогонів М 120



Специфікація дерев'яних елементів

Марка	Позиція	К-сть	Переріз, мм		Довжина, мм	Об'єм, м ³		Прим.	
			1 поз	всіх		марки			
Прогон	П-1	2	200	х	200	3 010	0.120	0.24	169
	П-2	1	200	х	200	4 300	0.172	0.17	
	П-3	1	150	х	150	4 520	0.102	0.10	
	П-4	1	150	х	150	4 865	0.109	0.11	
	П-5	1	150	х	150	4 865	0.109	0.11	
	П-6	1	150	х	150	3 540	0.080	0.08	
	П-7	1	100	х	150	570	0.009	0.01	
	П-8	2	150	х	150	6 000	0.135	0.27	
	П-9	1	150	х	150	6 000	0.135	0.14	
	П-10	1	150	х	150	4 090	0.092	0.09	
	П-11	2	150	х	150	4 300	0.097	0.19	
	П-12	1	150	х	150	2 420	0.054	0.05	
	П-13	1	100	х	150	5 330	0.080	0.08	
	П-14	1	100	х	150	3 000	0.045	0.05	
Мауерлат	М-1	10	200	х	200	6 000	0.240	2.40	2.40
Стійка	Ст-1	2	150	х	150	6 000	0.135	0.27	0.27
Діагональні крокви	Дн-1	13	200	х	100	6 000	0.120	1.56	1.56
Крокви	К-1	58	150	х	75	6 000	0.068	3.92	3.92
Елементи карнизу			150	х	60	90 м/п		0.81	1.23
			100	х	30	210 м/п		0.63	
			100	х	35	120 м/п		0.42	
Обрешітка			50	х	50	790 м/п		1.98	1.98
Контррейка			20	х	50	400 м/п		0.40	0.40
Всього деревини								13.4	
Всього деревини(10% на відходи)								14.8	

Вузол улаштування мауерлата М 120

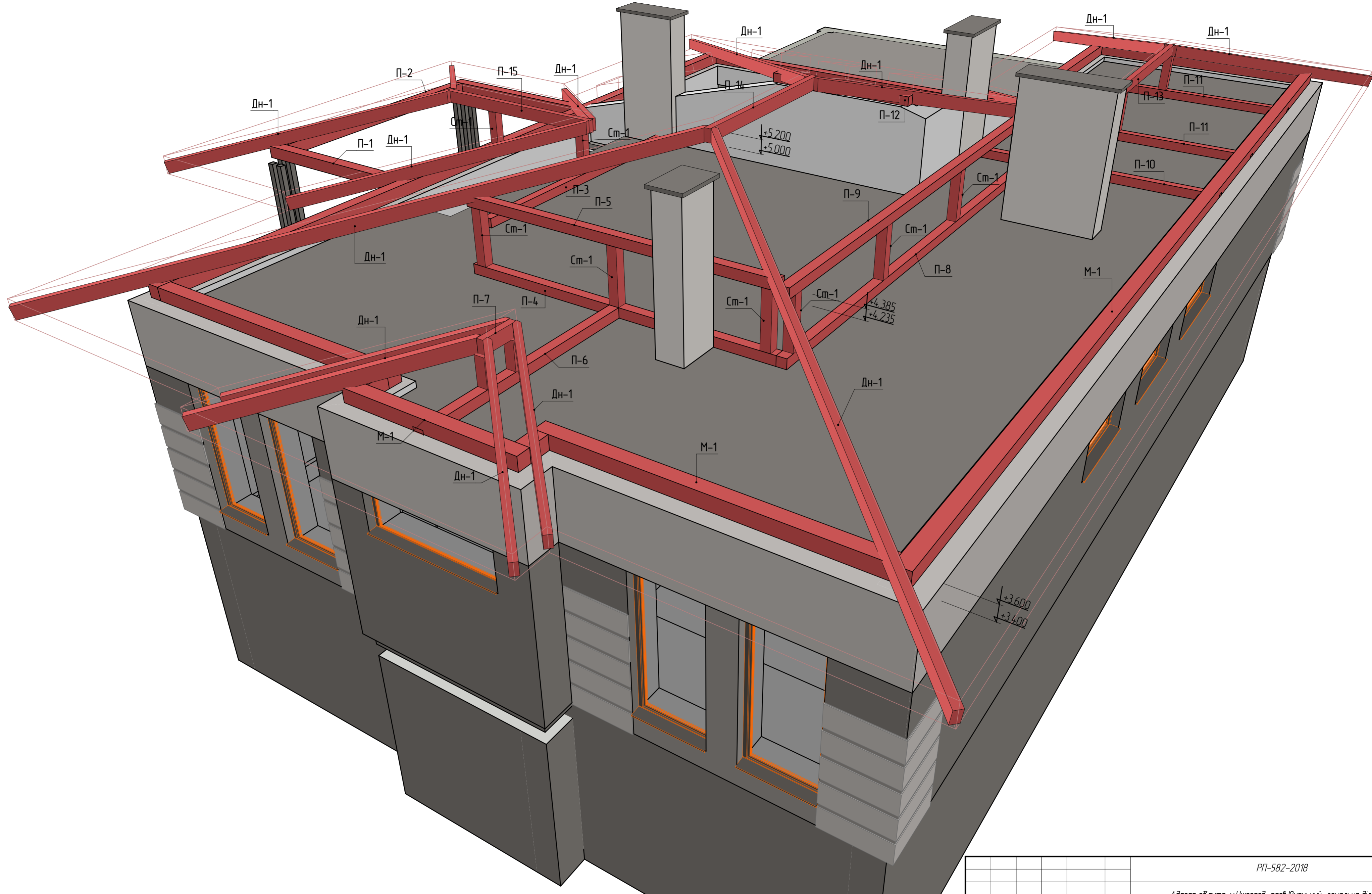


Примітки

1. Всі дерев'яні елементи обробити вогнезахисною сумішшю ДСА-1або ДСА-2 (вироб.ТОВ"Вогнезахист")
2. Матеріал дерев'яних конструкцій з хвойних порід вологістю не більше 25 %.
3. Елементи що контактують з кладкою або металом обернути двома слоями рудероїду.
4. Дер. елементи що контактують з димоходами слід обернути вогнезахисними матами.

РП-582-2018				
Адреса об'єкта: м.Ужгород, прав.Юнацький, земельна ділянка в Замовник: Набик Іван Федорович				
Взаємн	Кільк	Арх.	М'як.	Підпис
Директор	Несух М.М.			
ГІП	Несух М.М.			
Архітектор	Курак Т.Ю.			
Виконав	Стецько І.І.			
Перевірив	Біган М.М.			
Індивідуальний житловий будинок з терасою			Стартя	Архиви
Розріз 2-2			РП	КР1.14
			Архиви	17
ТОВ "Закарпатреконструкція" тел.-380506112519				

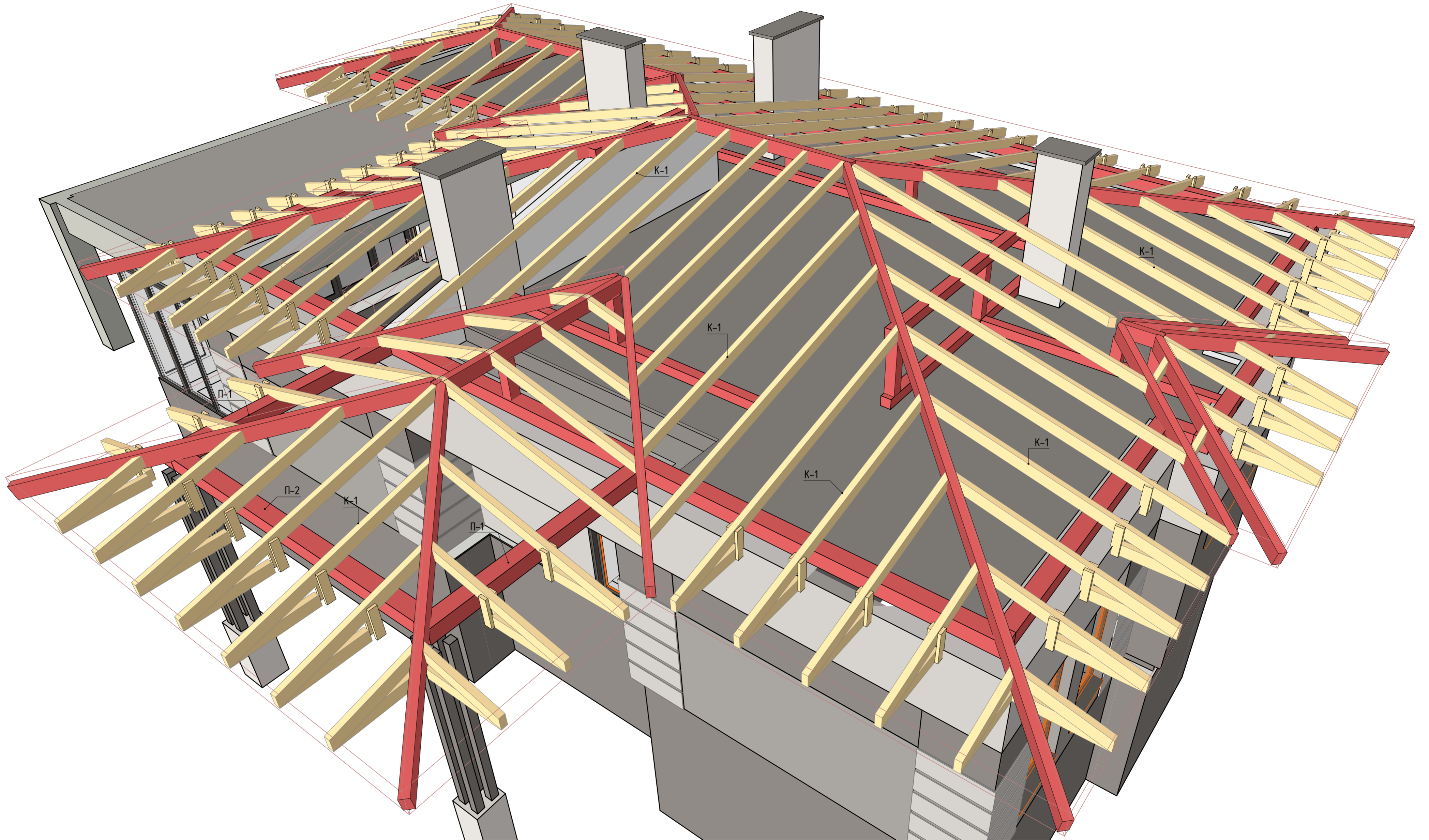
3D-Несучі конструкції даху



						РП-582-2018			
						Адреса об'єкта: м.Ужгород, пров.Юнацький, земельна ділянка 8 Замовник: Набик Іван Федорович			
Взамин	Кільк	Арк.	М'як.	Підпис	Дата	індивідуальний житловий будинок з терасою	Сталі	Аркуш	Аркушів
Директор		Несух М.М.					РП	КР1.15	17
ГІП		Несух М.М.							
Архітектор		Курак Т.Ю.							
Виконав		Стецько І.І.							
Перебрав		Біган М.М.							
						3Д вигляд 1			
						<small>ТОВ "Закарпатреконструкція" тел. +380506112519</small>			

Візит-ІДП
 Підпис: дата
 ІДП: архітектур

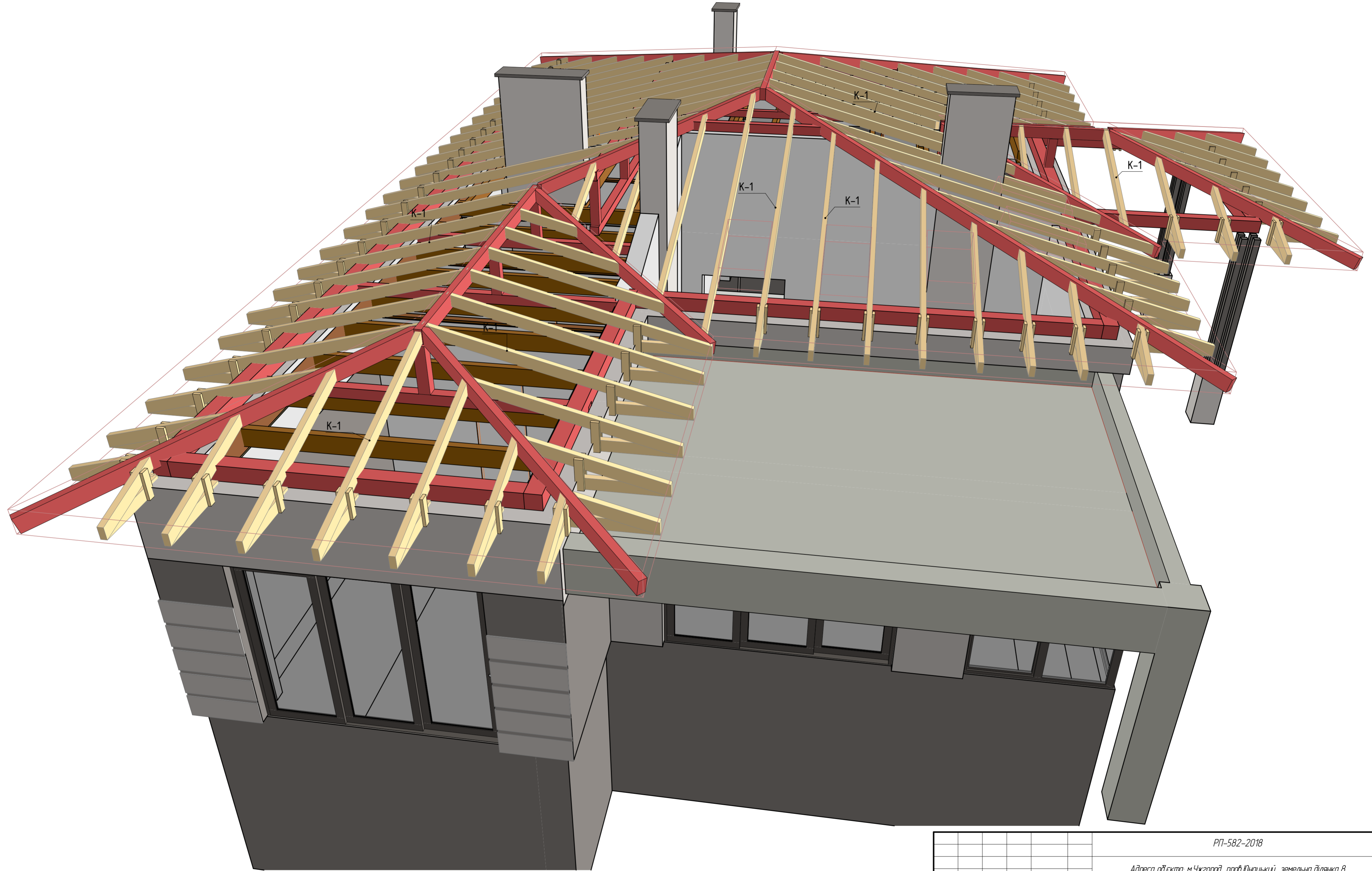
3D-Крокви



Вісник №19
Підпис: [blank]
№19 01/2019

						РП-582-2018			
						Адреса об'єкта: м.Ужгород, пров.Юнацький, земельна ділянка 8 Замовник: Навик Іван Федорович			
Взамин	Кільк	Арк.	М'язк.	Підпис	Дата	індивідуальний житловий будинок з терасою	Сталля	Аркуш	Аркушів
Директор		Несух М.М.					РП	КР1.16	17
ГІП		Несух М.М.							
Архітектор		Курак Т.Ю.							
Виконав		Стецько І.І.							
Перебрав		Біган М.М.							
						3Д вигляд 2			
						ТОВ "Закарпатреконструкція" тел. +380506112519			

3D - Крокви



Внесено
Підписано
ІНМ проведено

Взамин	Кільк	Арк.	М'як.	Підпис	Дата
Директор		Несух М.М.			
ГІП		Несух М.М.			
Архітектор		Курак Т.Ю.			
Віканав		Стецько І.І.			
Перебрав		Біган М.М.			

РП-582-2018			
Адреса об'єкта: м.Ужгород, пров.Юнацький, земельна ділянка 8 Замовник: Набик Іван Федорович			
індивідуальний житловий будинок з терасою		Сталі	Аркуші
		РП	КР1.17
3D вигляд 3		ТОВ "Закарпатреконструкція" тел. +380506112519	