

# TWRA-244

# 07

**EN**

If you need to remove a TV.

Unscrew the bolts from the Bracket Right and Bracket Left as shown in the picture.

Pull the laces on the back of the TV to detach the mechanism from the wall plate. At the same time as you pull the laces, start removing the TV from the wall plate.

**DE**

Wenn Sie einen Fernseher entfernen müssen. Lösen Sie die Schrauben von der Halterung rechts und Halterung links, wie in der Abbildung gezeigt. Ziehen Sie an den Schnürsenkeln an der Rückseite des Fernsehgeräts, um den Mechanismus von der Wandplatte zu lösen. Beginnen Sie gleichzeitig mit dem Ziehen an den Schnürsenkeln, den Fernseher von der Wandplatte zu entfernen.

**FR**

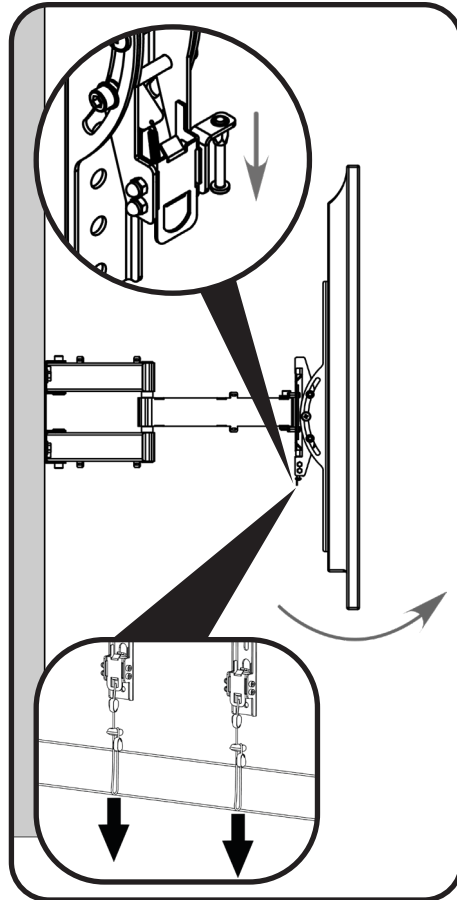
Si vous devez retirer un téléviseur.

Dévissez les boulons du support droit et du support gauche comme indiqué sur l'image. Tirez sur les lacets à l'arrière du téléviseur pour détacher le mécanisme de la plaque murale. En même temps que vous tirez sur les lacets, commencez à retirer le téléviseur de la plaque murale.

**UA**

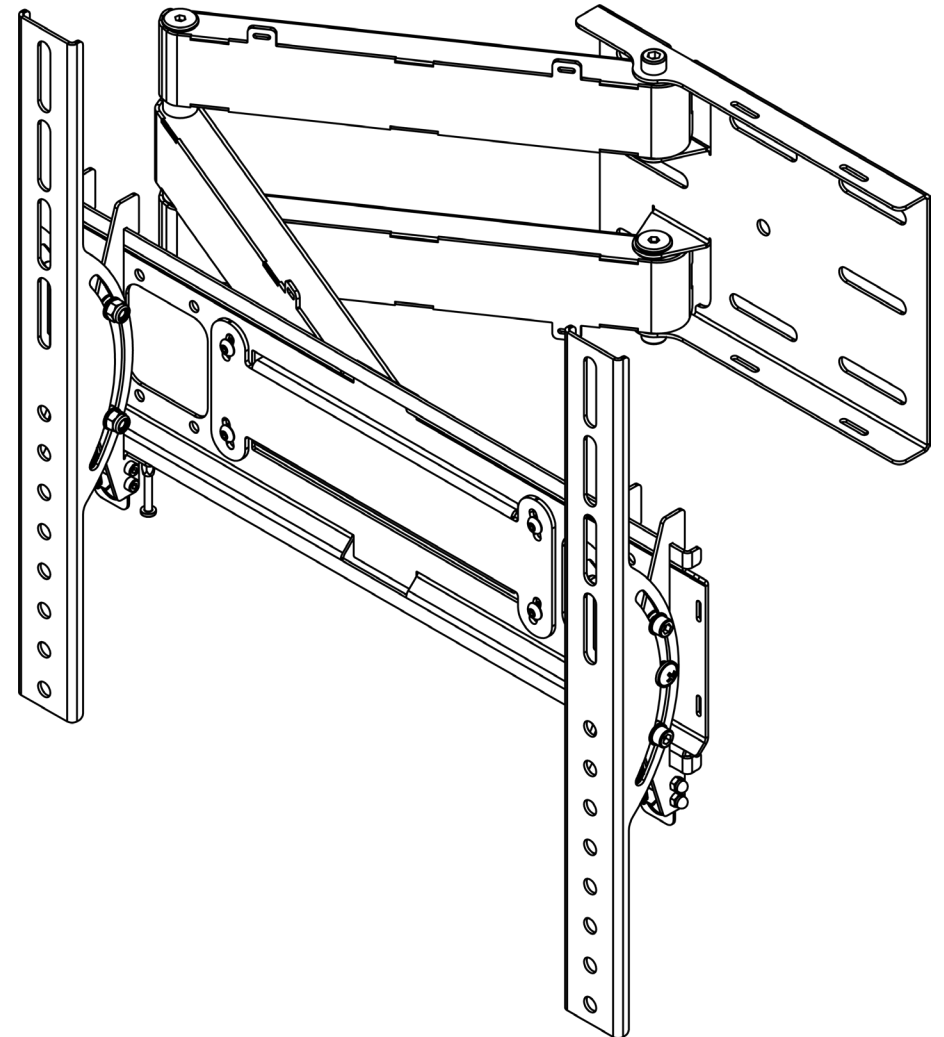
Якщо вам треба зняти TV.

Викрутити болти із правої та лівої планок кронштейну, як показано на малюнку. Позаду телевізора потягніть за шнурки, щоб відкріпити механізм від настінної плити. Одночасно з тим, як ви потягнули за шнурки почніть знімати телевізор з настінної плити.



# TWRA-244

FULL MOTION WALL MOUNT for LED/LCD TV  
TV КРИПЛЕННЯ З НАХИЛОМ ТА ПОВОРОТОМ  
для LED/LCD-телевізора

**ПОЖИТТЄВА ГАРАНТІЯ!**

**Гарантійні обов'язки не розповсюджуються на наступні несправності:**

- природній знос чи вичерпання ресурсу;
- випадкові пошкодження (дефекти, спричиненні клієнтом);
- пошкодження в результаті стихійних лих (непереборних сил природи);
- пошкодження, які виникли в наслідок необережного відношення чи використання (невиконання температурного режиму, вплив рідини, запиленості, механічних пошкоджень);
- пошкодження, які виникли у наслідок перенавантаження;
- пошкодження, які виникли у наслідок не виконання правил монтажу;
- пошкодження, які виникли у наслідок використання товару не за призначенням чи з порушенням правил експлуатації.

# TWRA-244



## CAUTION / ATTENTION / VORSICH / УВАГА

### EN

1. To ensure safety, please read this manual carefully before installation and follow the instructions. Store this manual in a secure place for future reference.

2. The manufacturer shall not be legally responsible for any equipment damage or personal injury caused by incorrect installation or operation other than that covered in this manual.

3. The mount is designed for easy installation and removal. The manufacturer shall not be liable for damage to equipment or personal injuries arising out of human factors or acts of nature, such as earthquake or typhoon.

4. It is recommended that the mount be installed by qualified personnel only.

5. At least two persons are needed to install or remove the product to avoid hazard of falling objects.

6. Please carefully inspect the area where the mount is to be installed:  
- Avoid places that are subject to high temperatures, humidity or contact with water.

- Do not install the product near air conditioning vents or areas with excess dust and fumes.  
- Only install on vertical walls and avoid slanted surfaces.  
- Do not install in places subject to any shock or vibration.

7. Maintain sufficient space around the display to ensure adequate ventilation.

8. To ensure safe installation, first check the structure of the wall, ceiling or floor and select a secure mounting location.

9. The wall, ceiling or floor should be strong enough to sustain a weight of at least four times of the display and mount combined. The mounting location must be able to withstand earthquake or other strong shock.

10. Do not modify any accessories or use broken parts. Contact your dealer with any questions.

11. Tighten all screws (do not exert excessive force to avoid breaking the screw or damaging its thread).

12. Drill holes and bolts will be left in the wall, ceiling or floor once the display and bracket are removed. Stains may occur after extended use.

13. Since the manufacturer has no way to control the wall, ceiling or floor type and installation of the mount, the warranty of the product shall only cover the body of the mount.

### DE

1. Lesen Sie bitte vor der Installation das Handbuch sorgfältig durch und befolgen Sie alle Anweisungen, um die Sicherheit zu gewährleisten. Bewahren Sie das Handbuch auf, damit Sie jederzeit darin nachlesen können.

2. Der Hersteller haftet für keine Geräte oder Personenschäden, die durch unsachgemäße Installation oder Bedienung, die nicht in diesem Handbuch beschrieben ist, entstanden sind.

3. Die Montage ist für eine einfache Installation und Demontage ausgelegt. Der Hersteller haftet nicht für Geräte oder Personenschäden, die durch menschliche Faktoren oder höhere Gewalt wie z.B. Erdbeben oder Orkan entstanden sind.

4. Wir empfehlen Ihnen die Halterung nur von einem qualifizierten Techniker installieren zu lassen.

5. Die Installation oder Demontage des Produkts muss von mindestens zwei Personen ausgeführt werden, um zu vermeiden, daß Gegenstände herunterfallen.

6. Bitte prüfen Sie die Stelle, wo die Halterung installiert werden soll, sorgfältig:

- Vermeiden Sie Stellen mit hohen Temperaturen oder Feuchtigkeit bzw. Stellen, die mit Wasser in Kontakt kommen können.  
- Installieren Sie das Produkt nicht in der Nähe von Klimaanlageöffnungen oder an einer Stelle, wo es übermäßig Staub und Dämpfe.

- Montieren Sie das Produkt nur an eine vertikale Wand. Vermeiden Sie schräge Oberflächen.  
- Installieren Sie das Produkt nicht an einer Stelle, an der es Erschütterungen oder Schwingungen ausgesetzt ist.

7. Halten Sie um das Anzeigergerät ausreichend Freiraum, um eine gute Belüftung zu gewährleisten.

8. Um die Sicherheit zu gewährleisten und Unfälle zu vermeiden, ist es notwendig, vor der Installation die Wand , Decken oder Bodenstruktur zu überprüfen bzw. eine sichere Stelle auszuwählen.

9. Die Wand, Decke oder der Boden muss stark genug sein, um ein Gewicht von mindestens dem Vierfachen des Gesamtgewichts des Anzeigergerätes und des Montagesets zu tragen. Der Montageort muss in der Lage sein, Erdbeben oder sonstige starke Erschütterungen standzuhalten.

10. Modifizieren Sie keine Zubehörtteile. Verwenden Sie keine beschädigten Teile. Wenden Sie sich an Ihren Händler, wenn Sie Fragen haben.

11. Ziehen Sie alle Schrauben fest. (Wenden Sie nicht zu viel Kraft an, um ein Brechen der Schraube oder Beschädigen des Gewindes zu vermeiden.)

12. Die Bohrungen und die Schrauben bleiben an der Wand, Decke oder am Boden sichtbar, wenn das Anzeigergerät und das Montageset entfernt wird. Nach längerem Gebrauch kann ein Fleck bleiben.

13. Der Hersteller hat keinen Einfluss auf die Wand , Decken oder Bodenart und die Installation der Halterung. Deshalb deckt die Garantie des Produkts nur die Halterung selbst ab.

### FR

1. Afin d'assurer votre sécurité, nous vous prions de bien lire le manuel avant l'installation et de suivre attentivement les instructions qui y sont incluses. Conservez ce manuel dans un endroit sûr comme référence.

2. Le fabricant ne sera tenu légalement responsable d'aucun dommage à l'équipement ou de blessure corporelle causés par une mauvaise installation ou une utilisation de l'équipement autre que celle décrite au sein du présent manuel.

3. Le support de fixation murale est conçu de façon à faciliter l'installation et le déplacement. Le fabricant ne sera tenu responsable d'aucun dommage à l'équipement ou de blessure corporelle découlant d'un facteur humain ou de cas de force majeure, tels un tremblement de terre ou un typhon.

4. Il est recommandé de ne permettre qu'au personnel qualifié d'installer le support.

5. L'installation ou le déplacement du produit doit être fait par un minimum de deux personnes afin d'éviter les dangers potentiels causés par une chute.

6. Nous vous prions d'inspecter soigneusement l'emplacement où le support sera installé:

- Évitez les endroits soumis à des températures élevées, à l'humidité ou au contact de l'eau.  
- N'installez pas le produit près de bouches d'air climatisé ou dans des endroits avec beaucoup de poussière ou de vapeurs toxiques.

- N'installez que sur des murs verticaux et évitez les surfaces inclinées.  
- N'installez pas dans des endroits avec des chocs ou des vibrations.

7. Laissez un espace suffisant autour de l'écran pour une ventilation adéquate.

8. Afin d'assurer la sécurité et la prévention des accidents, il est impératif de vérifier la structure du mur, du plafond ou du sol et de choisir un endroit solide avant de l'installer.

9. Le mur, le plafond ou le sol doit être assez suffisamment solide pour soutenir un poids quatre fois supérieur à celui du poids combiné de l'écran et du support ensemble. L'emplacement du montage doit pouvoir survivre à un tremblement de terre ou autre choc intense.

10. Ne modifiez aucun accessoire et n'utilisez pas de pièces cassées. Contactez votre revendeur pour toute question.

11. Serrez toutes les vis (n'utilisez pas de force excessive pour éviter d'abîmer les vis ou le filetage).

12. Les trous de perçage et les écrous resteront dans le mur lorsque vous déplacez l'écran et le support. Des taches peuvent apparaître après une longue utilisation.

13. Puisque le fabricant ne peut en aucun cas contrôler le type de mur et la qualité de l'installation du support, la garantie du produit ne couvre que le support de fixation murale.

### UA

1. Задля безпеки, будь ласка, уважно прочитайте цей посібник перед установкою та дотримуйтесь інструкцій. Зберігайте цей посібник у надійному місці для подальшого використання.

2. Виробник не несе юридичної відповідальності за будь які пошкодження обладнання або тілесні ушкодження, спричинені неправильним встановленням або експлуатацією, крім тих, що передбачені в цьому посібнику.

3. Кріплення призначене для легкої установки та зняття. Виробник не несе відповідальності за пошкодження обладнання або тілесні ушкодження, спричинені людськими факторами або природними діями, такими як землетрус або тайфун.

4. Рекомендуємо залучати фахівців для установки кріплення.

5. Щоб встановити або зняти виріб, потрібно мінімум дві людини, щоб уникнути небезпеки падіння предметів.

6. Будь ласка, уважно огляньте місце, де слід встановити кріплення:  
- Уникайте високих температур, великої вологості або контакту з водою.

- Не встановлюйте виріб поблизу вентиляційних отворів або місць із надлишком пилу та випарів.  
- Встановлюйте лише на вертикальній стіні та уникайте похилих поверхонь.

- Не встановлюйте в місцях, що піддаються ударам або вібраціям.

7. Дотримуйтесь достатнього простору навколо дисплея для забезпечення належної вентиляції.

8. Щоб забезпечити безпечний монтаж, спочатку перевірте конструкцію стіни, стелі або підлоги та виберіть надійне місце кріплення.

9. Стіна, стеля або підлога повинні бути достатньо міцними, щоб витримати вагу, щонайменше, в чотири рази більше, ніж дисплей і кріплення разом. Місце кріплення повинно витримувати землетрус або інші сильні удари.

10. Не модифікуйте будь які аксесуари та не використовуйте зламані деталі. З будь якими запитаннями звертайтеся до продавця.

11. Затягніть усі гвинти (не докладайте надмірних зусиль, щоб уникнути поломки гвинта або пошкодження його різьби).

12. Після виймання дисплея та крокштейна просверліть отвори та закріпіть болтами у стіні, стелі чи підлозі.

13. Оскільки виробник не має можливості контролювати тип стіни, стелі чи підлоги та встановлення кріплення, гарантія на товар поширюється лише на корпус кріплення.

# 05

# TWRA-244

### EN

Install your TV as far away from the wall as you need. Rotate your TV to the panoramic angle you need.

### DE

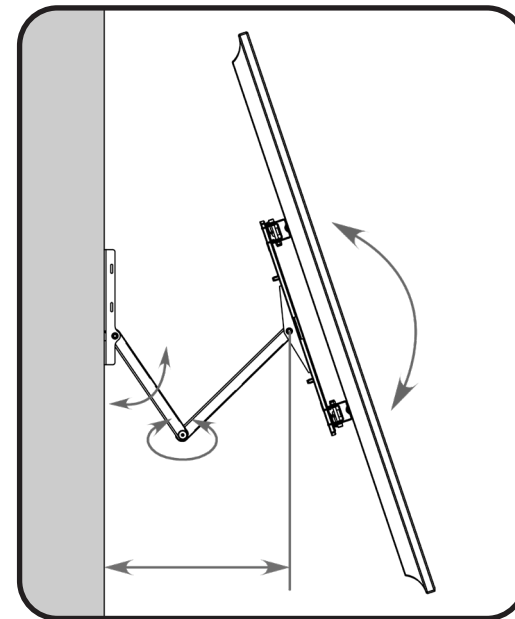
Stellen Sie Ihren Fernseher so weit von der Wand entfernt auf, wie Sie möchten. Drehen Sie Ihren Fernseher in den gewünschten Panoramawinkel.

### FR

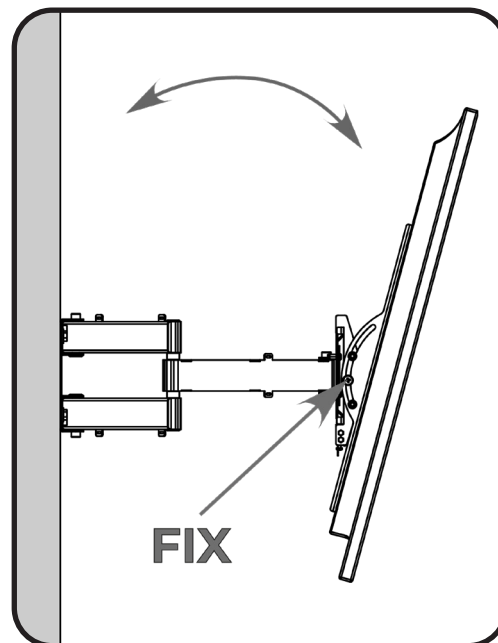
Installez votre téléviseur aussi loin du mur que nécessaire. Faites pivoter votre téléviseur à l'angle panoramique dont vous avez besoin.

### UA

Встановіть Ваш TV на ту відстань від стіни, як вам потрібно. Поверніть Ваш TV на той панорамний кут, як вам потрібно.



# 06



### EN

Tilt your TV to the angle you need and fixed the screw. Your TV is ready to use.

### DE

Neigen Sie Ihren Fernseher in den gewünschten Winkel und befestigen Sie die Schraube. Ihr Fernseher ist betriebsbereit.

### FR

Inclinez votre téléviseur à l'angle dont vous avez besoin et fixez la vis. Votre téléviseur est prêt à l'emploi.

### UA

Нахиліть ваш TV на той кут, який вам треба, та зафіксуйте гвинт. Ваш TV готовий до використання.

# TWRA-244

# 04

**EN**

Throw the strap hooks with your TV onto the panel Arm on the wall. You should hear a CLICK when it's locked. Tighten the screws and secure for reliability.

**DE**

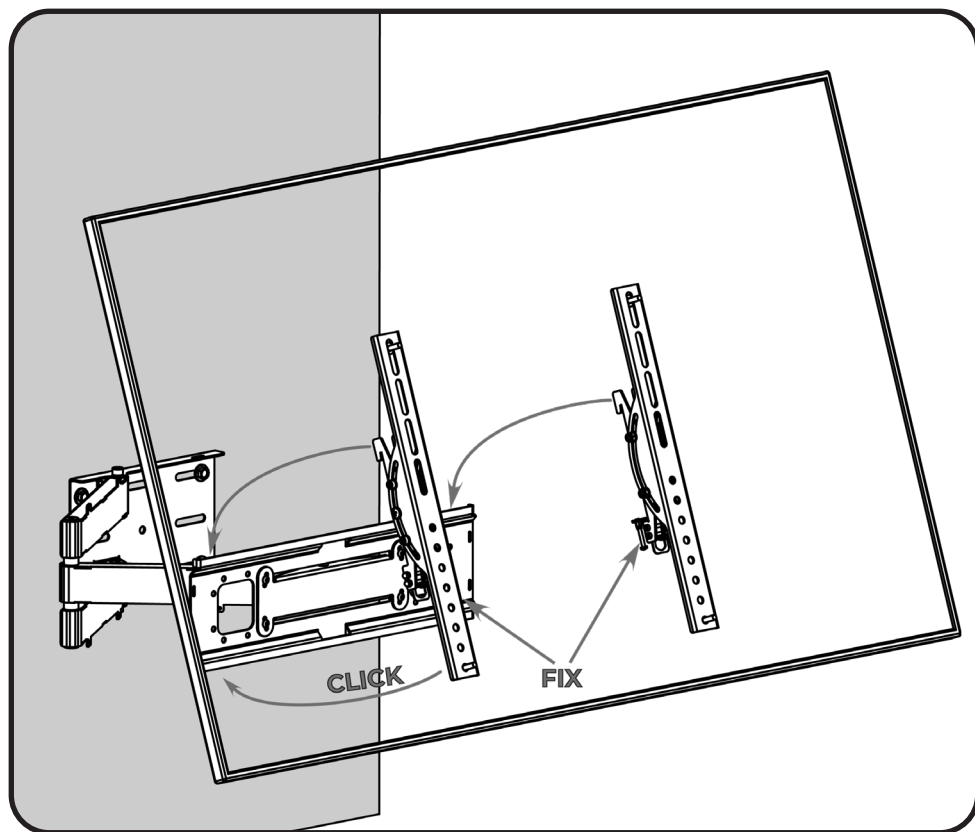
Werfen Sie die Gurthaken mit Ihrem Fernseher auf das Panel Arm an der Wand. Sie sollten ein Klicken hören, wenn es gesperrt ist. Ziehen Sie die Schrauben fest und sichern Sie sie für die Zuverlässigkeit.

**FR**

Jetez les crochets de sangle avec votre téléviseur sur le panneau Bras sur le mur. Vous devriez entendre un clic lorsqu'il est verrouillé. Serrez les vis et fixez pour plus de fiabilité.

**UA**

Накиньте гачки планок з вашим TV на панель Руки, що на стіні. При фіксації ви повинні почути КЛІК. Закрутіть гвинти і зафіксуйте для надійності.



# TWRA-244

**PARTS / TEILE / LES PIÈCES / КОМПЛЕКТ:**

**Wall panel with Arm /  
Стінова панель з кронштейном**  
1 pcs/stck/pièces/шт

**Bracket Left / Ліва планка**  
1 pcs/stck/pièces/шт

**Mini level /  
Міні рівень**  
1 pcs/stck/pièces/шт

**Washer /  
Шайба**  
4 pcs/stck/pièces/шт

**Dowel 12x60 /  
Дюбель**  
4 pcs/stck/pièces/шт

**Screw /  
Шуруп 8,0x60**  
4 pcs/stck/pièces/шт

**Screw /  
Гвинт M8x40**  
4 pcs/stck/pièces/шт

**Plastic sleeve /  
Пластик-втулка**  
8 pcs/stck/pièces/шт

**Screw /  
Гвинт M5x25**  
4 pcs/stck/pièces/шт

**Screw /  
Гвинт M6x25**  
4 pcs/stck/pièces/шт

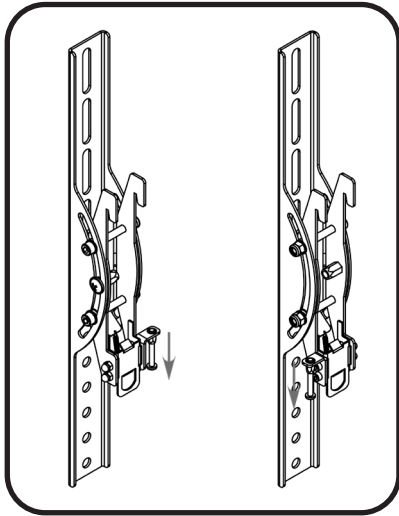
**Screw /  
Гвинт M8x25**  
4 pcs/stck/pièces/шт

**Screw /  
Гвинт M6x40**  
4 pcs/stck/pièces/шт

**Bracket Right / Права планка**  
1 pcs/stck/pièces/шт

# TWRA-244

## 01



**EN**  
Unscrew the bolts from the Bracket Right and Bracket Left as shown in the picture.

**DE**  
Lösen Sie die Schrauben von der Halterung rechts und Halterung links, wie in der Abbildung gezeigt.

**FR**  
Dévissez les boulons du support droit et du support gauche comme indiqué sur l'image.

**UA**  
Викрутити болти із правої та лівої планок кронштейну, як показано на малюнку.

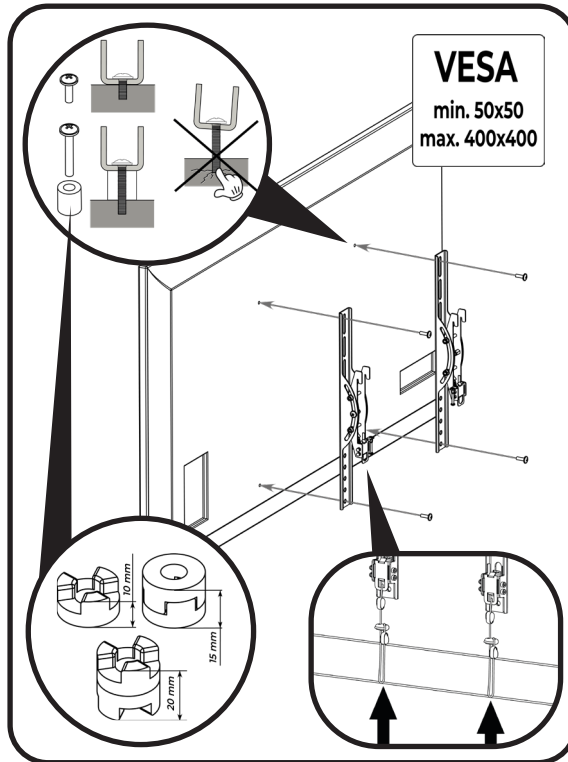
## 02

**EN**  
Attach brackets to the TV with the supplied screw. Adjust the lengths of laces to hide them behind TV.

**DE**  
Befestigen Sie die Halterungen mit den mitgelieferten Schrauben am Fernseher. Ziehen Sie die Schnürsenkel fest, um sie hinter dem Fernseher zu verstecken.

**FR**  
Fixez les supports au téléviseur avec les boulons fournis. Passen Sie die Länge der Schnürsenkel an, um sie hinter dem Fernseher zu verbergen.

**UA**  
Прикрутіть планки кронштейну до телевізора за допомогою комплектних шурупів. Відрегулюйте довжину шнурків, щоб сховати їх за телевізором.



## 03

# TWRA-244

**EN**  
Install a mini level on the wall panel and place holes. Drill holes in the wall for labels. Attach the wall panel to the wall with complete dowels, washers and screw. Then install a mini level on the TV panel, align it on the horizon and fixed.

**DE**  
Installieren Sie eine Mini-Wasserwaage an der Wandplatte und platzieren Sie Löcher. Bohren Sie Löcher in die Wand für Etiketten. Befestigen Sie das Wandpaneel mit kompletten Dübeln, Unterlegscheiben und Schrauben an der Wand. Anschließend eine Mini-Wasserwaage auf das TV-Panel montieren, am Horizont ausrichten und fixieren.

**FR**  
Installez un mini niveau sur le panneau mural et placez des trous. Percez des trous dans le mur pour les étiquettes. Fixez le panneau mural au mur avec des chevilles, des rondelles et des boulons complets. Installez ensuite un mini niveau sur le panneau TV, alignez-le à l'horizon et fixez-le.

**UA**  
Встановіть міні рівень на настінну панель та розмітьте отвори. Просверліть отвори в стіні по мітках. Прикріпіть настінну панель до стіни за допомогою комплектних дюбелів, шайб і шурупів. Потім встановіть міні рівень на TV панель, вирівняйте її по горизонту та зафіксуйте.

