

# Інструкція зі складання WP-3

## Стійка WP-3 під пральну машину з двома ящиками

### Компоненти збірки:

- ① Бокова панель - 2 шт.
- ② Верхня полиця - 1 шт.
- ③ Верхній ящик - 1 шт.
- ④ Нижній ящик - 1 шт.
- ⑤ Розпорка - 2 шт.
- ⑥ Затискач для ніжок - 4 шт.



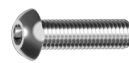
Шестигранний  
ключ 2,5 - 1 шт.



Шестигранний  
ключ 4 - 1 шт.



Гайковий  
ключ 10 - 1 шт.



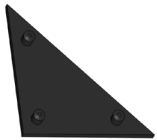
⑩ Гвинт M4 x 8 -  
26 шт.



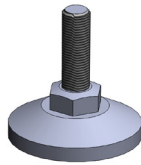
⑪ Гвинт M6 x 10 -  
34 шт.



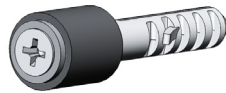
⑫ Гвинт M6 x 12 -  
4 шт.



⑦ Гумова  
ніжка - 4 шт.



⑧ Нога M10  
x 30 - 4 шт.



⑨ Набір кріплень  
для стіни - 4 шт.



⑬ Гайка M6  
- 34 шт.



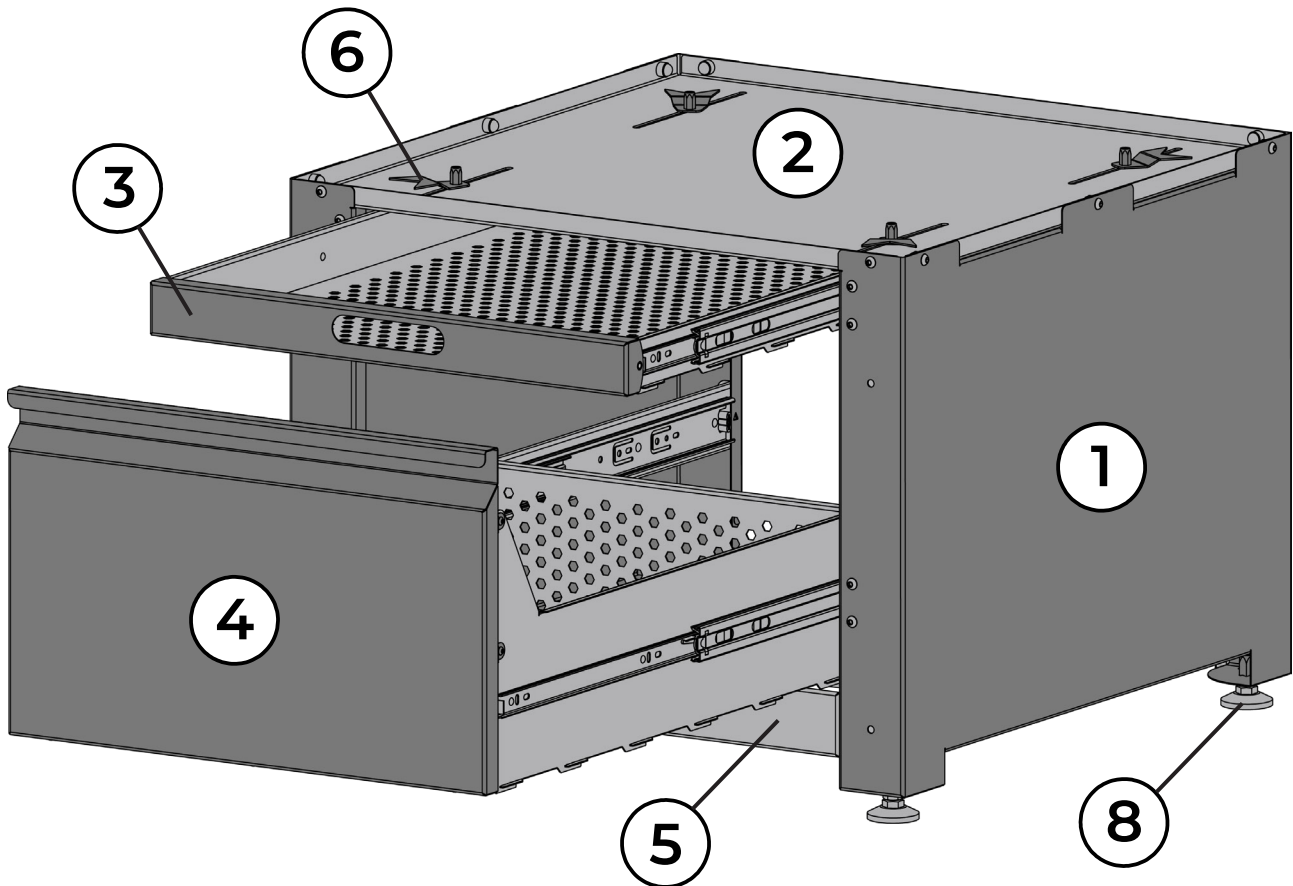
⑭ Гайка M10  
- 4 шт.



⑮ Шайба M6  
- 4 шт.

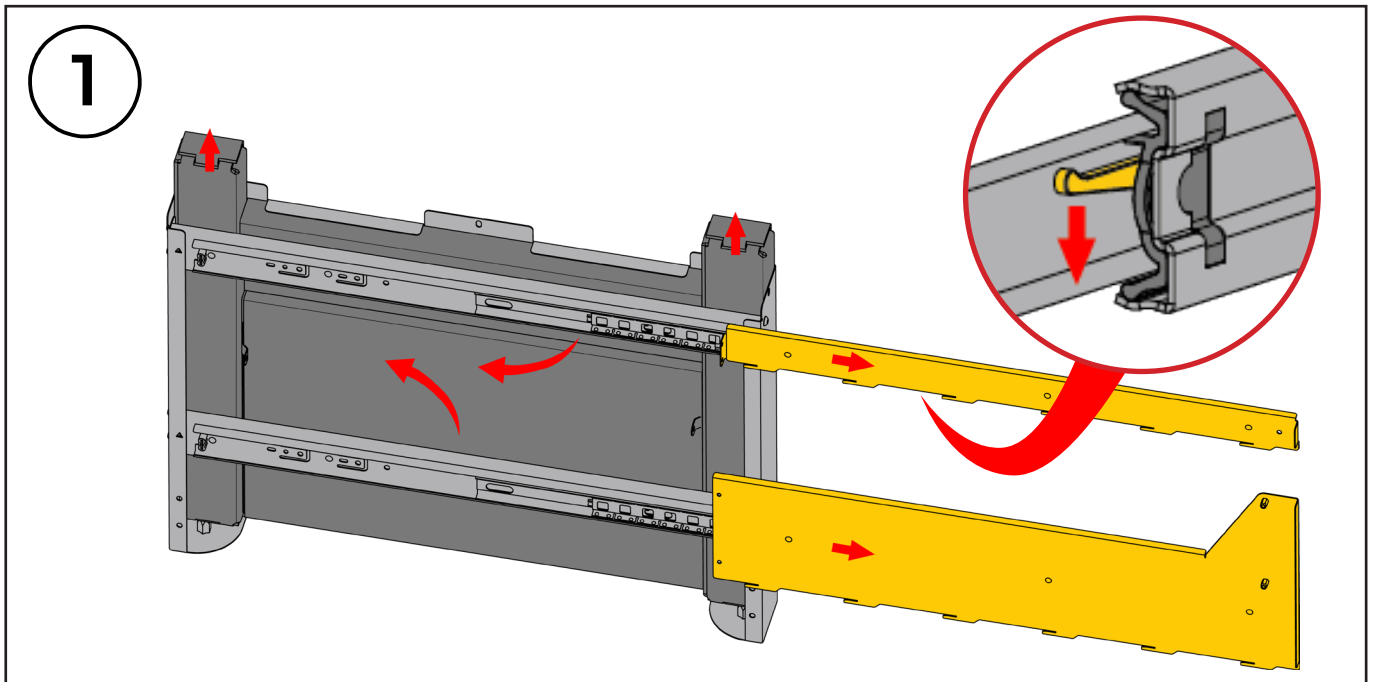


⑯ Шестикутний  
ковпачок -  
10 шт.

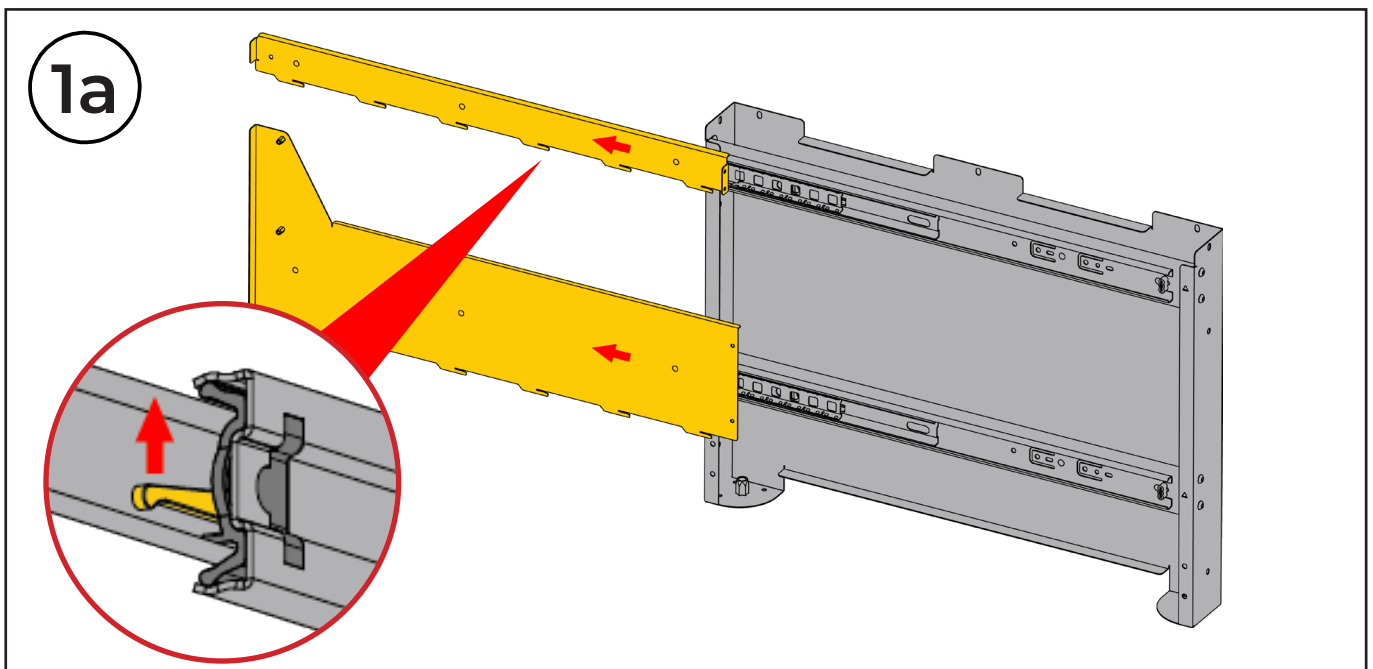


# Інструкція зі складання WP-3

## Assembly Instructions:



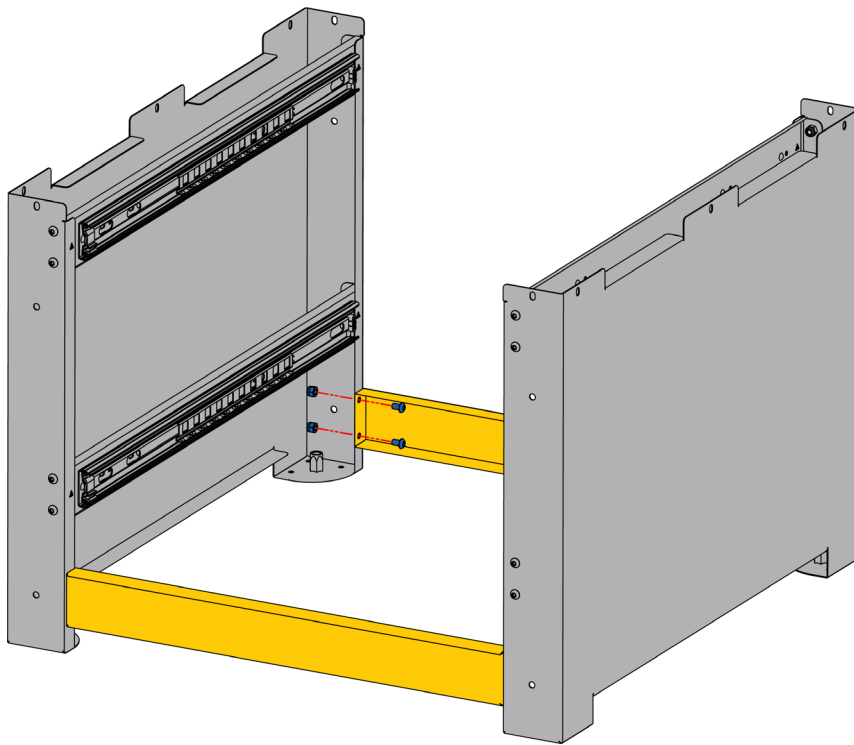
**1.** Початок розпакування WP-3. З лівої бокової панелі **1**, зніміть бічні панелі ящиків з рейок. Їх необхідно розтягнути до максимуму, як показано на малюнку. Натиснути на важіль на напрямній і одночасно зняти верхню панель ящика. Виконайте те ж саме з нижньою панеллю. Вийміть усі загорнуті частини з бічної панелі **1**.



**1a.** З правої бічної панелі також зніміть бічні панелі ящиків з рейок. Їх необхідно розтягнути до максимуму, як показано на малюнку. Натиснути на важіль на напрямній і одночасно зняти верхню панель ящика. Виконайте те ж саме з нижньою панеллю.

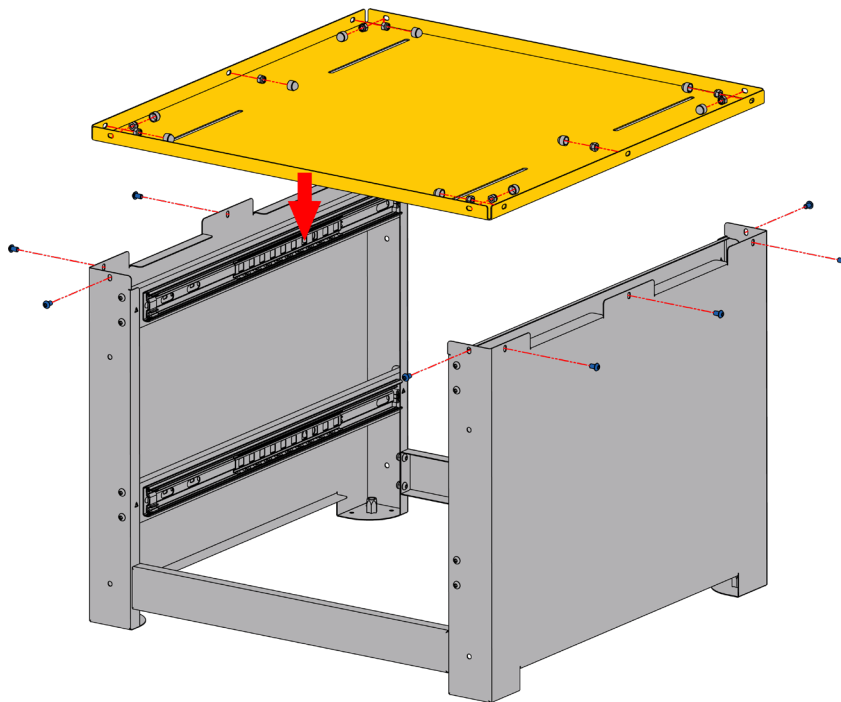
# Інструкція зі складання WP-3

2



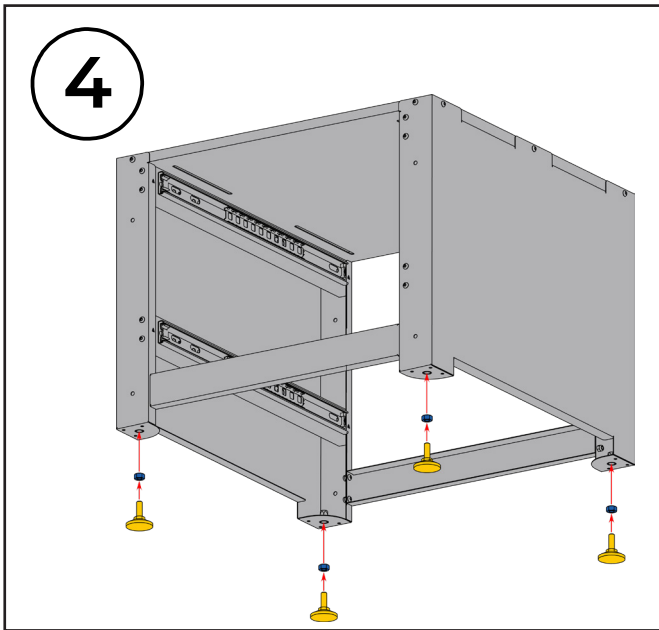
2. Прикрутіть обидві розпорки ⑤ до бічних панелей ① за допомогою гвинтів ⑪ і гайок ⑬.

3

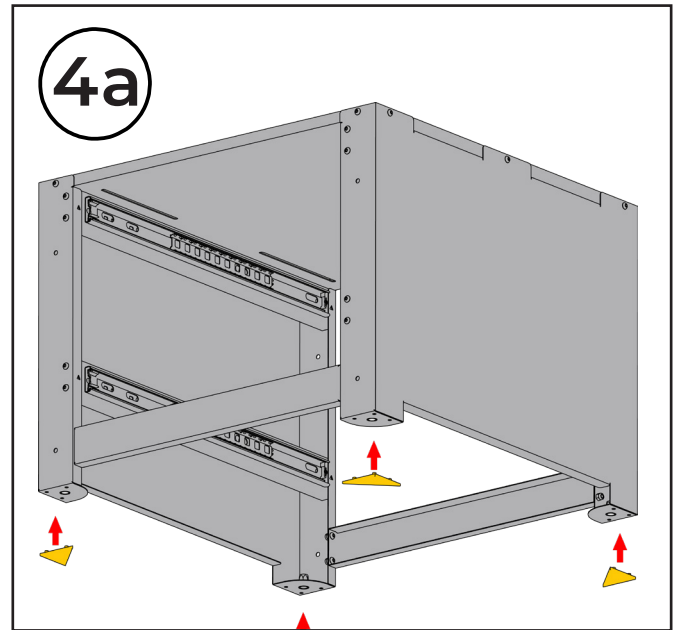


3. Встановіть верхню полицю ② та закріпіть її гвинтами ⑬ та гайками ⑪. Надіньте на гайки шестигранний ковпачок. ⑬.

# Інструкція зі складання WP-3

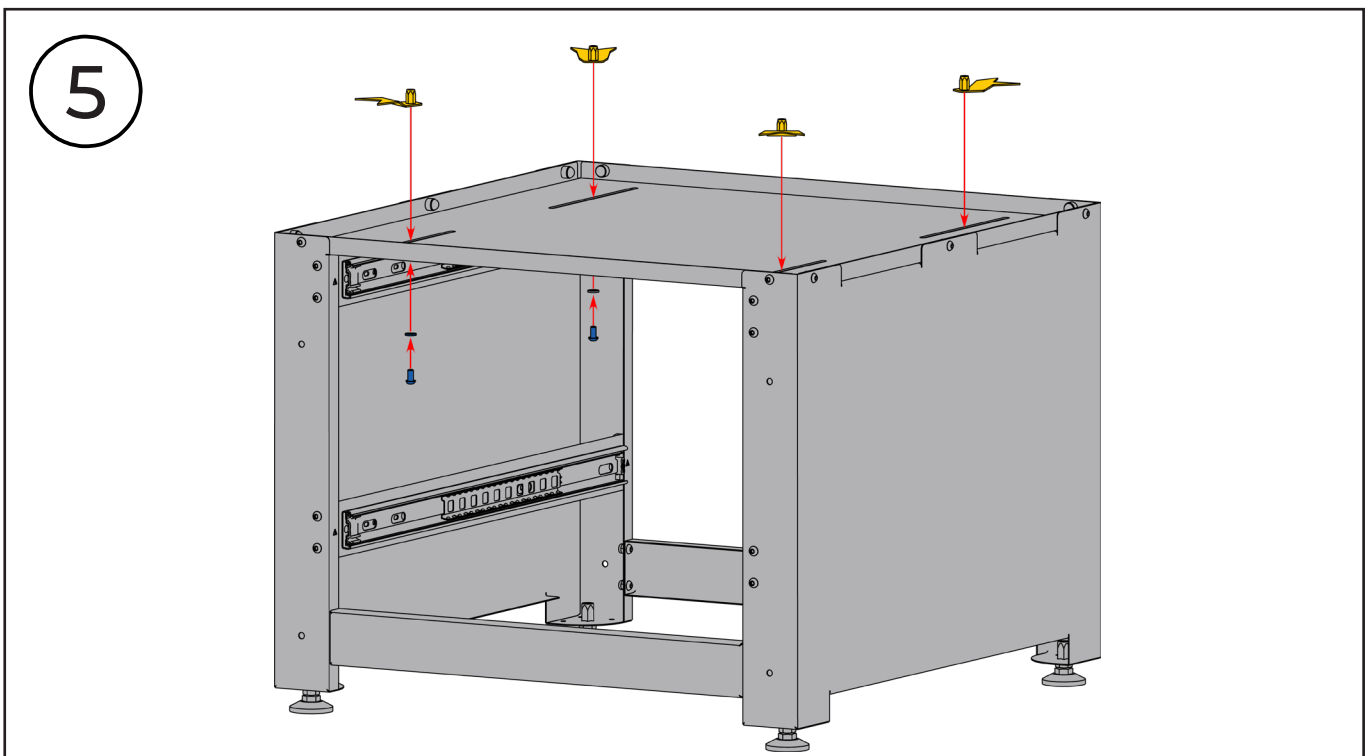


4. Встановіть стійку WP-3 на ніжки: накрутіть гайку 14 на ніжку 8 та закрутіть її, як показано на малюнку. Встановити всі 4 ніжки. Вирівняйте стійку WP-3. Фіксуйте положення ніжок гайками 14.



4а. Або поставте стійку WP-3 на гумові ніжки 7.

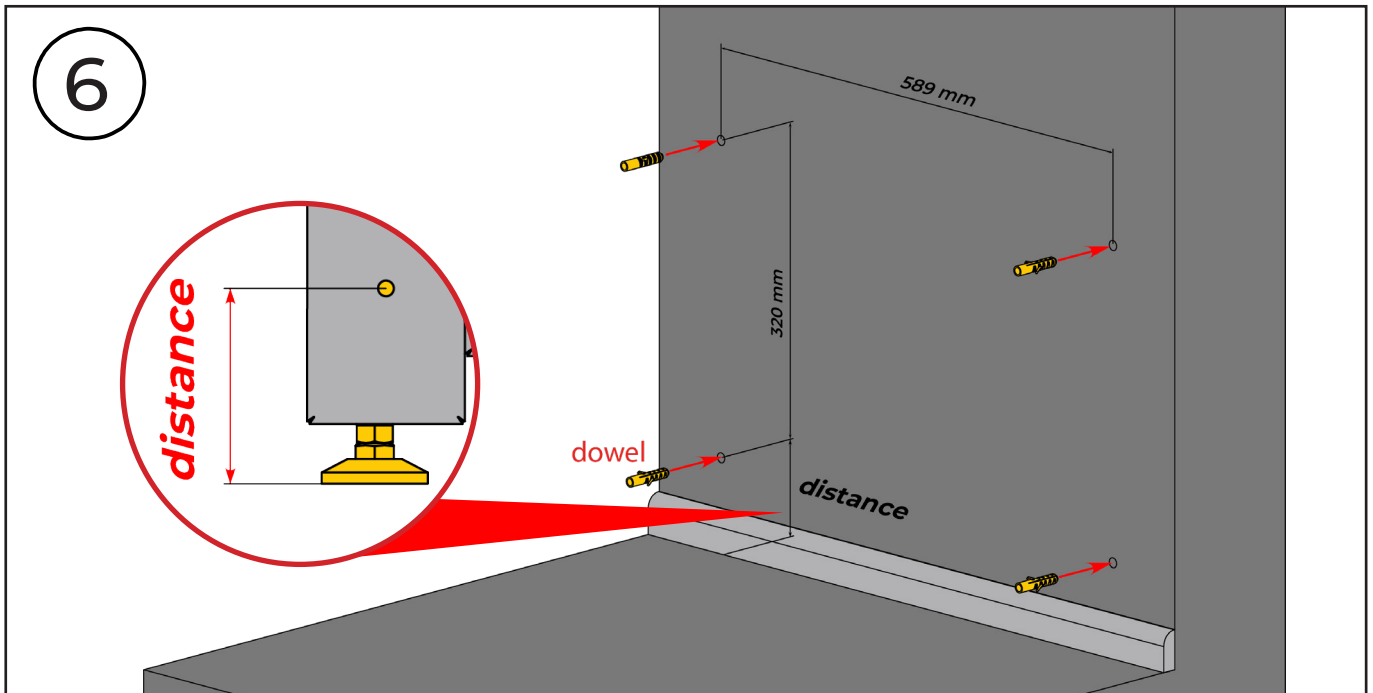
**УВАГА!!!** Якщо ваша пральна машинка важить більше 70 кг, тоді до підставки потрібно встановлювати тільки гумові ніжки.



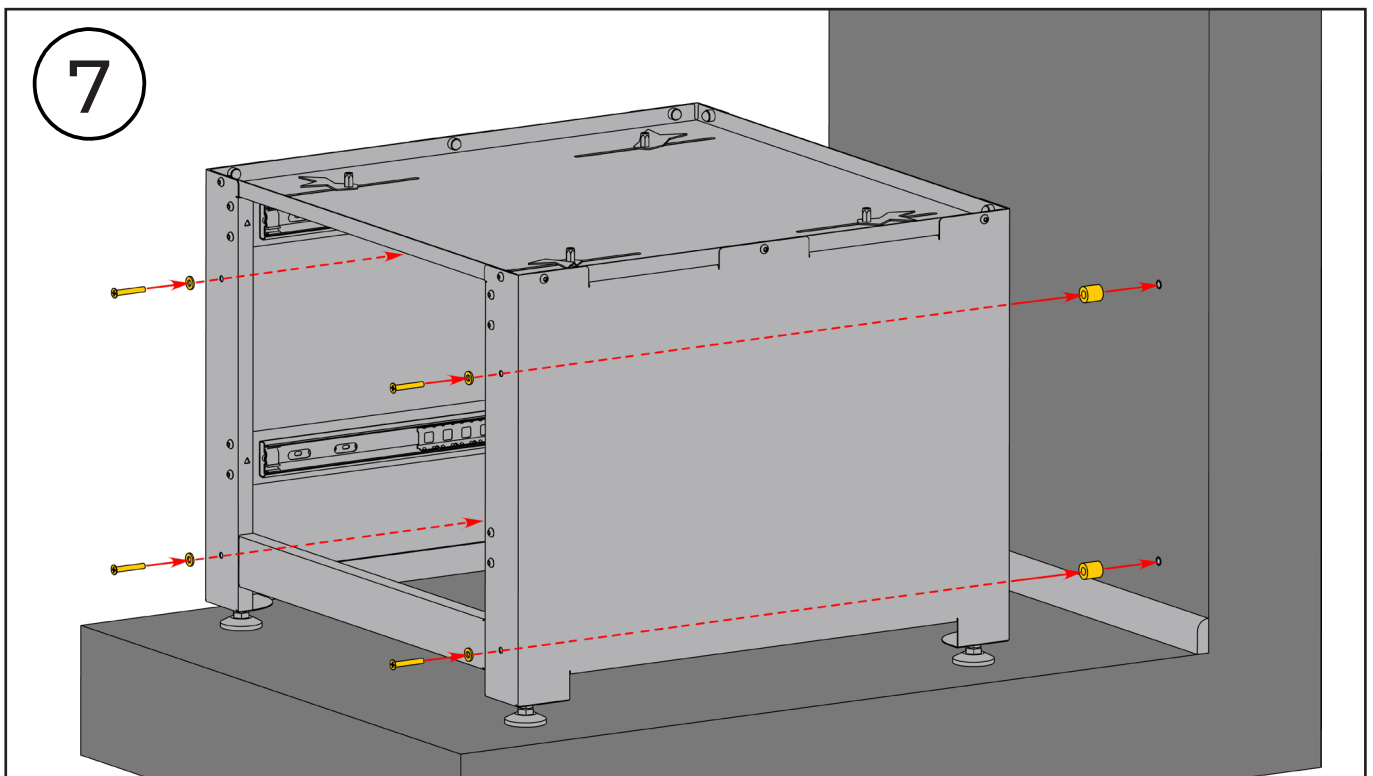
5. Встановіть затискачі для ніжок 6 на верхню полицю 2 за допомогою гвинтів 12 із шайбою 15, не затягуючи їх.

Встановлюйте затискачі ніжок 6 у дзеркальному вигляді один до одного, щоб пізніше надійно закріпити пральну машину.

# Інструкція зі складання WP-3

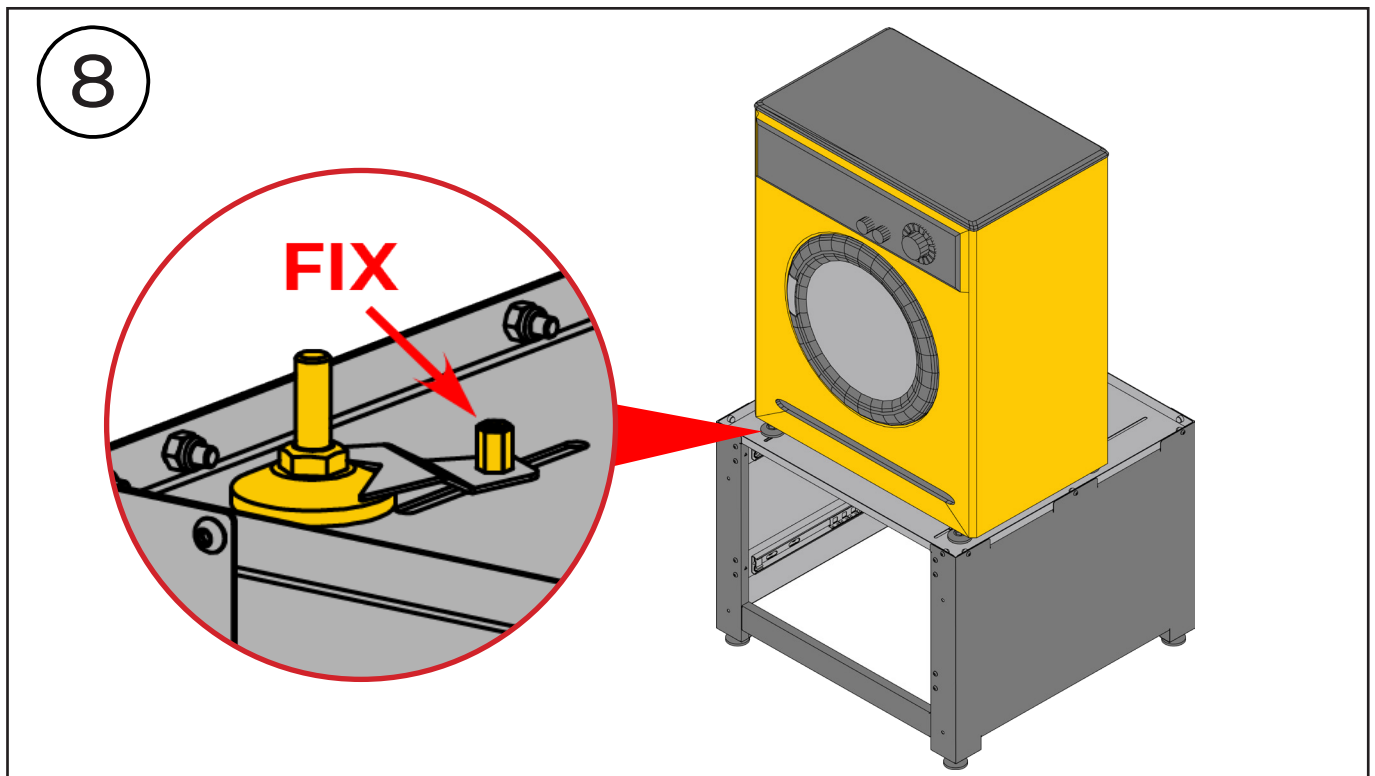


6. Після встановлення ніг ⑧ або гумових ніжок ⑦ виміряйте відстань від нижнього отвору стійки WP-3 до підлоги. Встановіть дюбелі ⑨ на стіну, як показано на малюнку, щоб закріпити стійку WP-3 для встановлення пральної машинки.



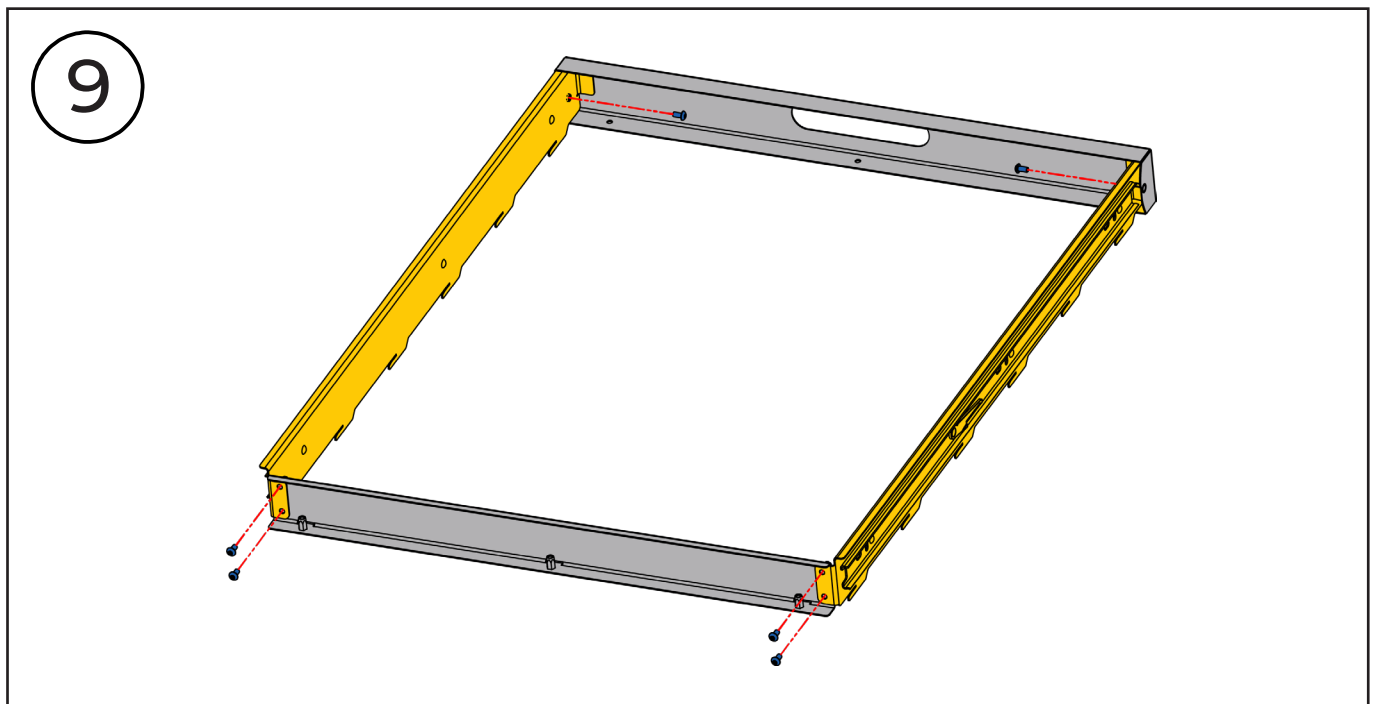
7. Вставте шурупи ⑨ в монтажні отвори стійки WP-3, надіньте на них втулки ⑨, прикріпіть стійку до стіни так, щоб шурупи ⑨ входили в отвори з дюбелями, і прикрутіть стійку WP-3 до стіни.

# Інструкція зі складання WP-3



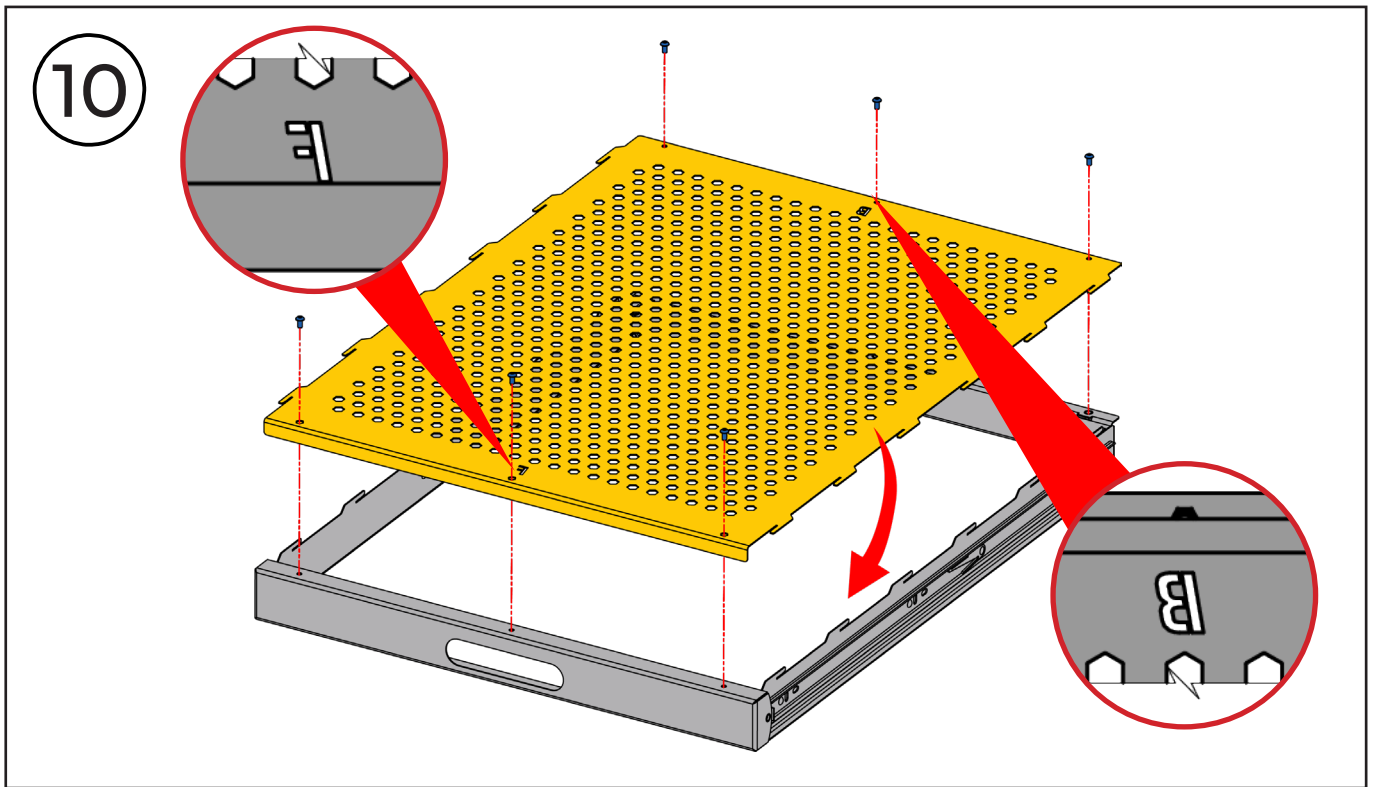
8. Поставте пральну машину на стійку WP-3, притисніть ніжки машини за допомогою затискачів для ніжок ⑥ і затягніть їх. Тепер ваша машинка надійно закріплена.

## Збірка ящиків

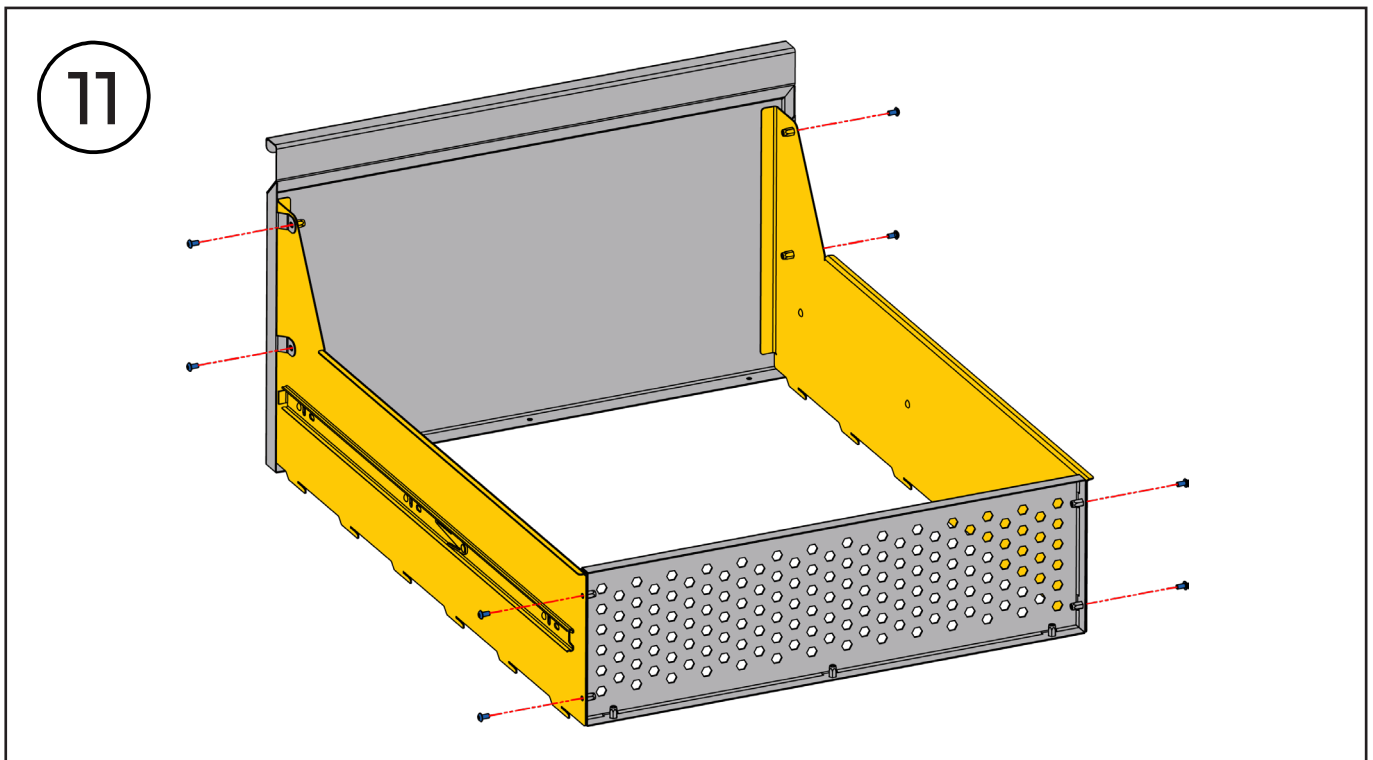


9. Прикрутіть сторони верхнього ящика ③, як показано, гвинтами ⑩.

# Інструкція зі складання WP-3

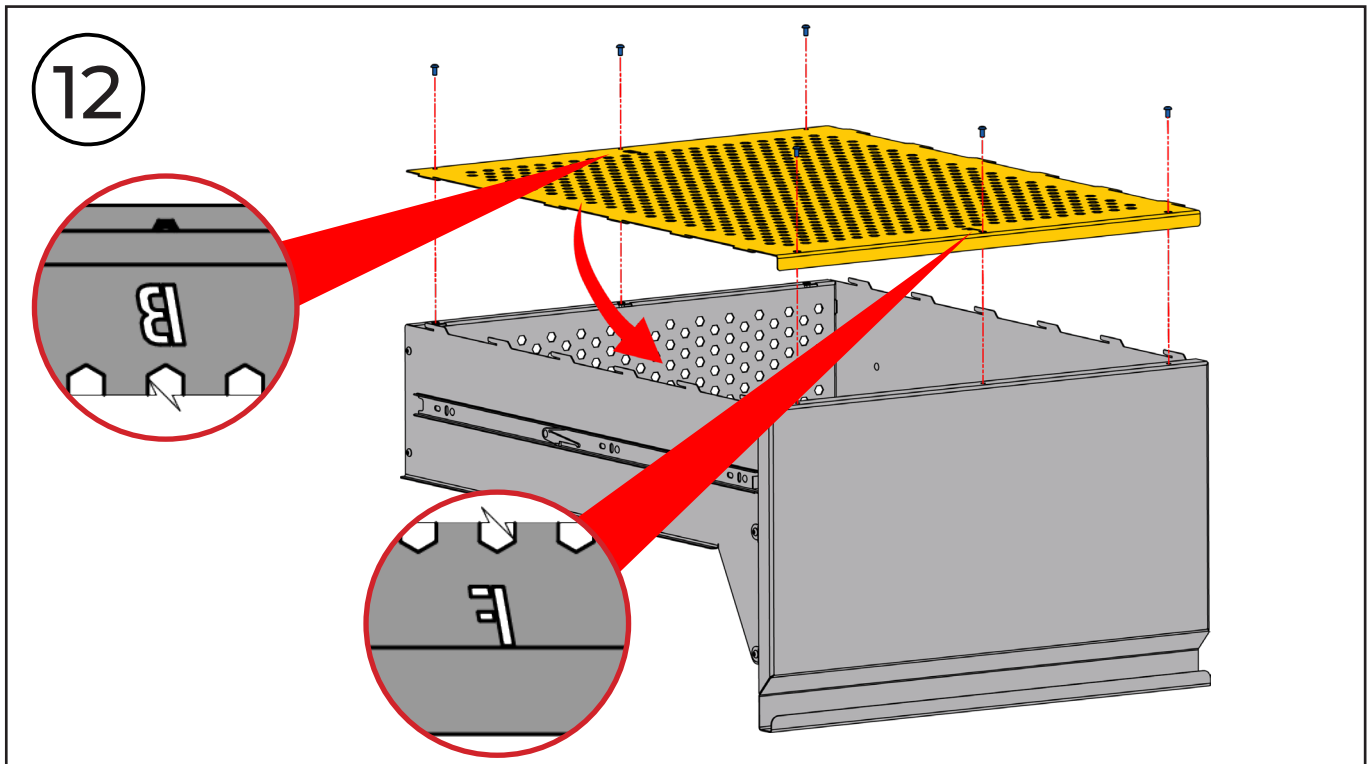


**10.** Переверніть раму верхнього ящика **3** та встановіть його дно, як показано на малюнку. Затягніть гвинти **10**.

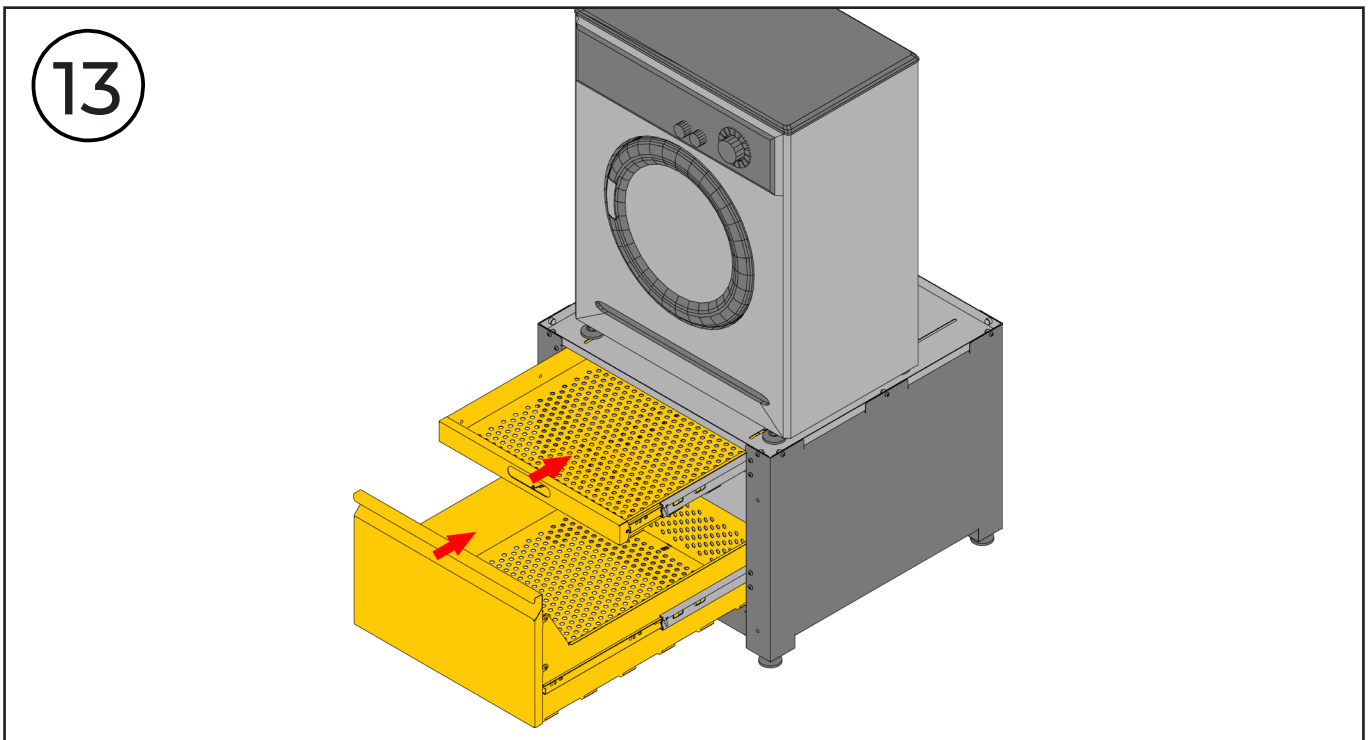


**11.** Прикрутіть сторони нижнього ящика **4** за допомогою гвинтів **10** до панелей нижнього ящика, як показано на малюнку.

# Інструкція зі складання WP-3



12. Переверніть раму нижнього ящика ④ та встановіть дно, як показано на малюнку. Затягніть гвинти ⑩.



13. Встановіть верхній ③ та нижній ④ ящики на рейки стійки WP-3. Ваша стійка готова, а пральна машинка надійно встановлена та готова до роботи.