

Проектна документація
з розрахунку котельні на базі теплових насосів Viessmann
в с. Лісники вул. Підлісна, Київська обл.

№ 018/22

Київ 2022

Узгоджено:			
Інв. N оригін.	Підпис і дата	Зам. Інв. №	

Відомість креслень

Арк.	Найменування	Примітка
1	Загальні дані	
2	Теплова схема	
3	Розташування обладнання. План котельні	
4	Розташування обладнання. Трубопроводи	
5	Розташування обладнання. Розріз А-А	
6	Розташування обладнання. Розріз Б-Б	
7	Візуалізація 1	
8	Візуалізація 2	
9	Візуалізація 3	
	Специфікація ТМ	

Загальні дані

Проект розроблено згідно діючих норм та правил. Технічні рішення, прийняті у проекті, відповідають потребам екологічних, санітарно гігієнічних, протипожежних та інших діючих норм та правил та забезпечують безпечну для життя та здоров'я людей експлуатацію об'єкта, при дотриманні передбачених робочими кресленнями заходів.

Проект виконано на основі діючих нормативних документів:

-ДБН В.2.2-15-2005 "Житлові будинки. Основні положення"

-ДБН В.2.5-67-2013 "Опалення, вентиляція та кондиціонування"

-ДБН В.2.6-31-2016 "Теплова ізоляція будівель"

-ДБН В.2.5-64:2012 "Внутрішній водопровід";

-ДБН-НБВ.2.5-73:2013 "Настанова з монтажу внутрішніх санітарно-технічних систем"

-ДБН А.2.2-3-2004 "Склад, порядок розроблення, погодження та затвердження проектної

документації для будівництва";

-НПАОП 0.00-1.26-96 "Правила побудови і безпечної експлуатації парових котлів з тиском пари не більше 0,7 МПа (0,7 кгс/см), водогрійних котлів та водопідігрівачів з температурою нагріву води не вище 115 °С";

-ДБН В.2.5-77-2014 "Котельні";

-ДБН В.2.6-31-2006 "Конструкції будинків і споруд. Теплова ізоляція будівель";

Розрахункові параметри зовнішнього повітря для проектування систем опалення взимку -22 ° С, влітку 26 °С.

Приготування теплоносія здійснюється в індивідуальній топковій. Параметри теплоносія у внутрішніх системах опалення 55-40°C, охолодження 9-14°C

Технічні рішення відповідають вимогам екологічних , санітарно - гігієнічних , протипожежних та інших норм чинних на території України і забезпечують безпечну для життя і здоров'я людей експлуатацію об'єкта при дотриманні передбачених робочими кресленнями заходів.

Приготування теплоносія на потреби опалення/охолодження здійснюється в індивідуальній котельні.

Основним джерелом теплової енергії є 2-х ступеневий тепловий насос фірми Viessmann Vitocal 300-G, сумарною потужністю 58кВт (опалення), 47кВт (охолодження).

Проектом передбачено розділення системи на окремі контури:

- радіатори та конвектори;
- тепла підлога;
- тепла підлога зона басейну;
- тепла підлога гостьового будинку;
- фанкойли
- нагрів басейну.

Підготовка гарячої санітарної води відбувається за допомогою станції приготування гарячої води.

Система ГВП виконана з рециркуляцією.

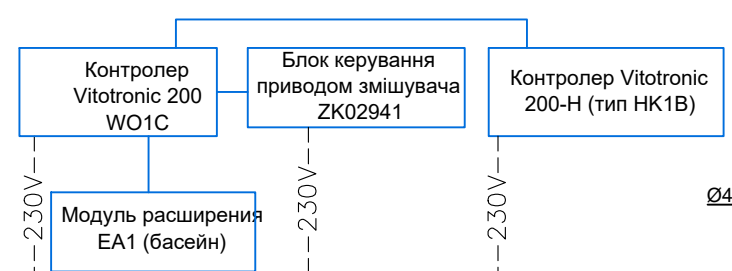
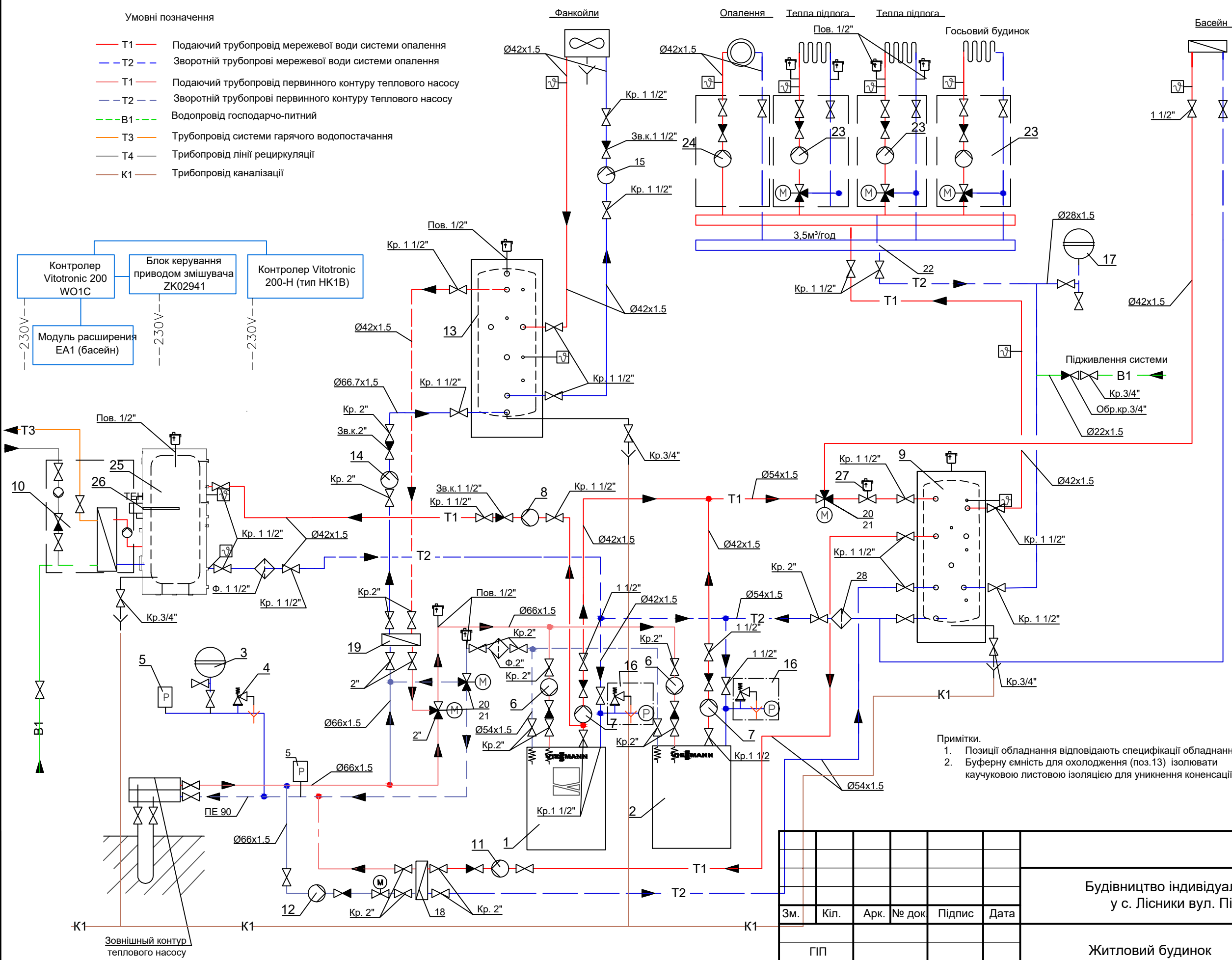
Основні показники по кресленнях ОВ

Найменування будинку (споруди, приміщення)	Об'єм, м3	Періоди року при t°C	Витрати теплоти, кВт				Витрата холоду, кВт
			На опалення	На обігрів бані	На нагрів басейну	Загальні	
Житловий будинок		-22	33.0	7.5	35	---	20,0

						018/2022-ТМ		
						Будівництво індивідуального житлового будинку у с. Лісники вул. Підлісна, Київської обл.		
Зм.	Кіл.	Арк.	№ док	Підпис	Дата	Стадія	Аркуш	Аркушів
						Житловий будинок	Р/П	1
						Загальні дані		

Умовні позначення

- T1 — Подаючий трубопровід мережевої води системи опалення
- T2 — Зворотній трубопровід мережевої води системи опалення
- T1 — Подаючий трубопровід первинного контуру теплового насосу
- T2 — Зворотній трубопровід первинного контуру теплового насосу
- - - B1 — Водопровід господарчо-питний
- T3 — Трубопровід системи гарячого водопостачання
- T4 — Трибопровід лінії рециркуляції
- K1 — Трибопровід каналізації

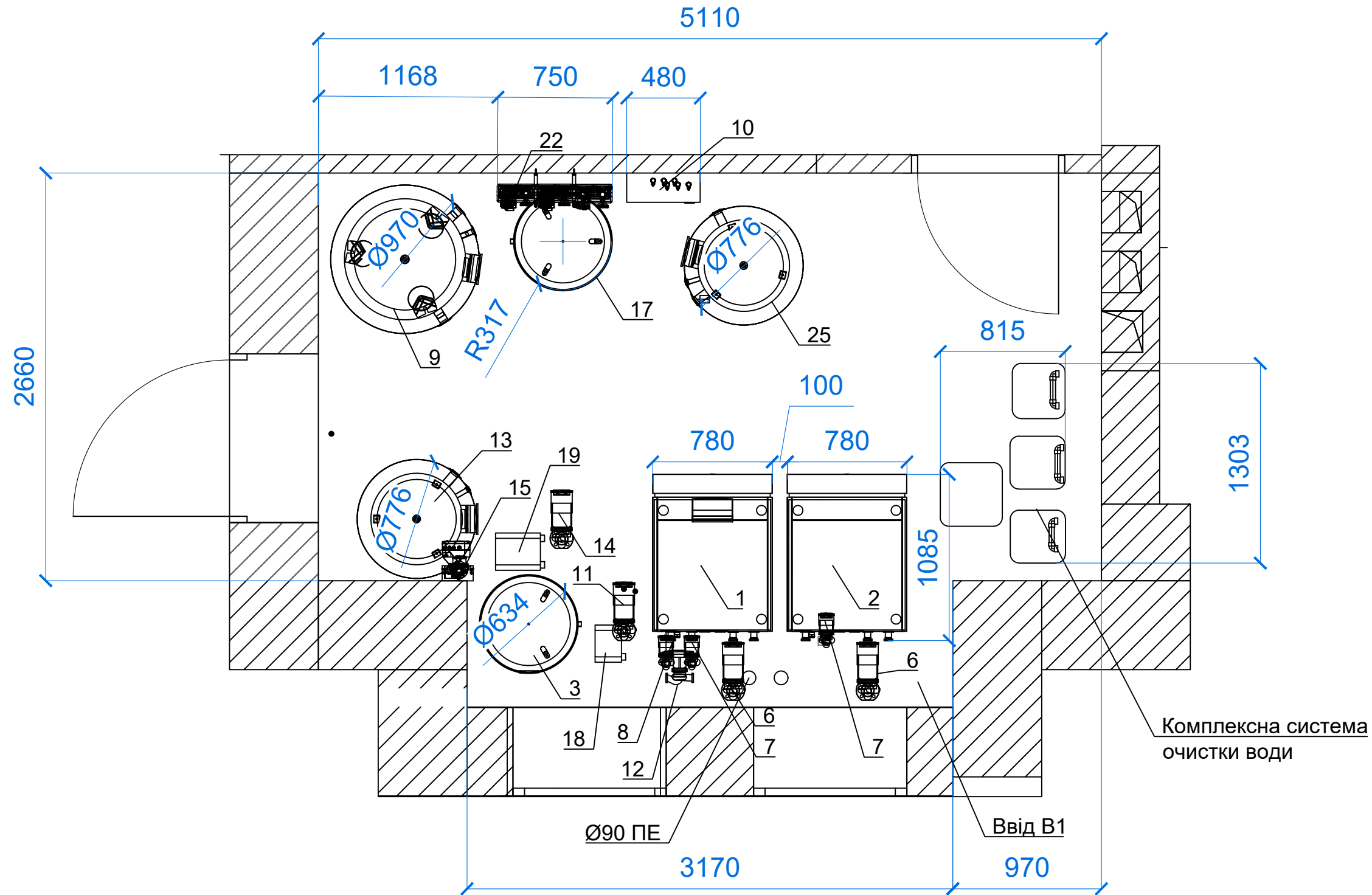


- Примітки.
1. Позиції обладнання відповідають специфікації обладнання
 2. Буферну ємність для охолодження (поз.13) ізолювати каучуковою листовою ізоляцією для уникнення коненсації.

Узгоджено: _____
Зам. Інв. № _____
Підпис і дата _____
Інв. N оригін. _____

Зм.	Кіл.	Арк.	№ док	Підпис	Дата

018/2022-ТМ			
Будівництво індивідуального житлового будинку у с. Лісники вул. Підлісна, Київської обл.			
Житловий будинок		Стадія	Аркуш
		РП	2
Теплова схема		Аркушів	



Примітки.

1. Положення обладнання відповідають специфікації обладнання
2. Буферну ємність для охолодження (поз.13) ізолювати каучуковою листовою ізоляцією для уникнення конденсації.

Зм.	Кіл.	Арк.	№ док.	Підпис	Дата
ГП					
Розробив					
Перевірів					
Н. контр.					

018/2022-ТМ

Будівництво індивідуального житлового будинку
у с. Лісники вул. Підлісна, Київської обл.

Житловий будинок

Стадія	Аркуш	Аркушів
РП	3	

Розташування обладнання.
План котельні

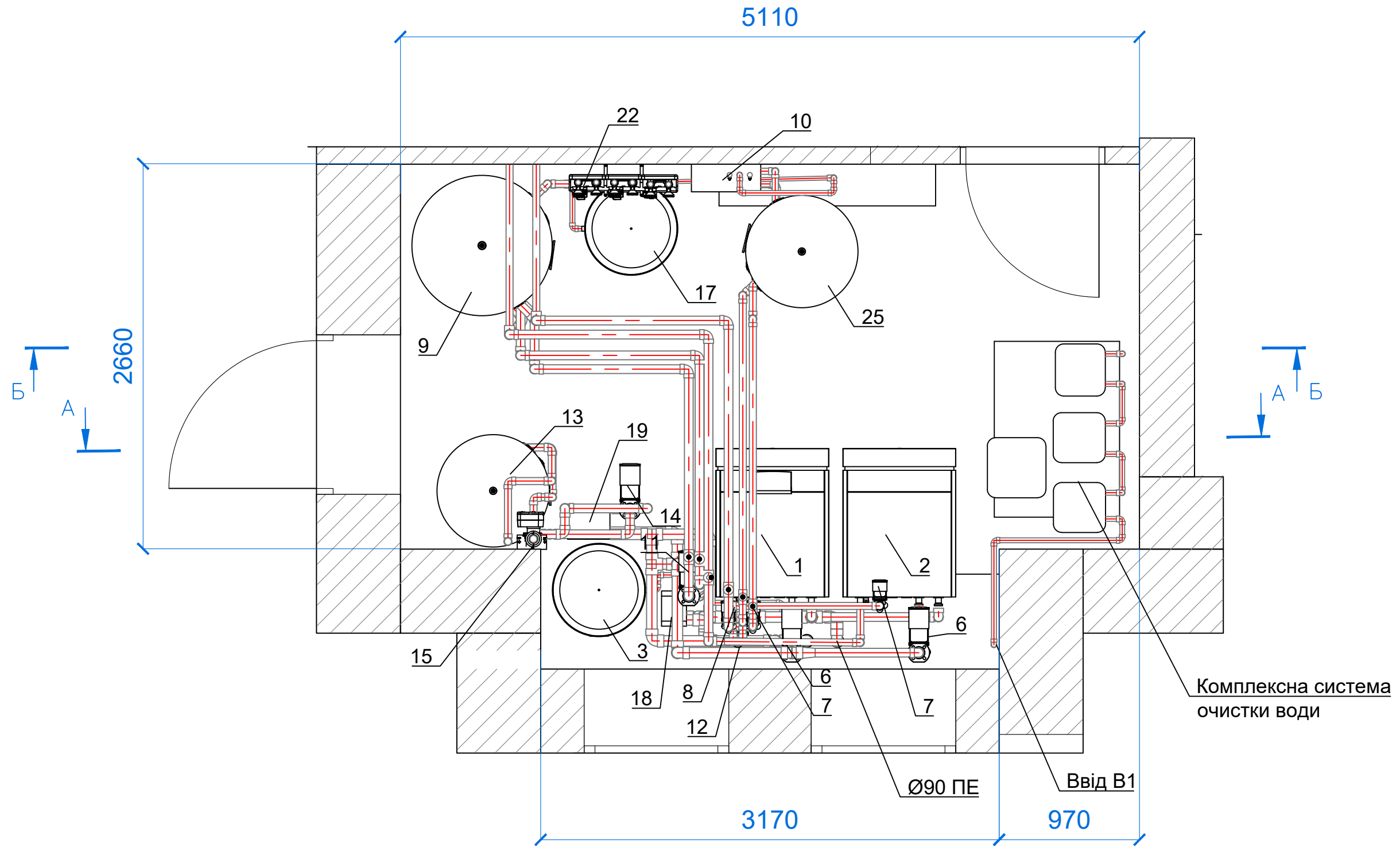
Узгоджено:

Зам. Інв. №

Підпис і дата

Інв. в оригін.

План розташування обладнання



Узгоджено:

Зам. Інв. №
Підпис і дата
Інв. в оригін.

Примітки.

1. Позиції обладнання відповідають специфікації обладнання
2. Буферну ємність для охолодження (поз.13) ізолювати каучуковою листовою ізоляцією для уникнення коненсації.

Зм.	Кіл.	Арк.	№ док	Підпис	Дата
ГП					
Розробив					
Перевірив					
Н. контр.					

018/2022-ТМ

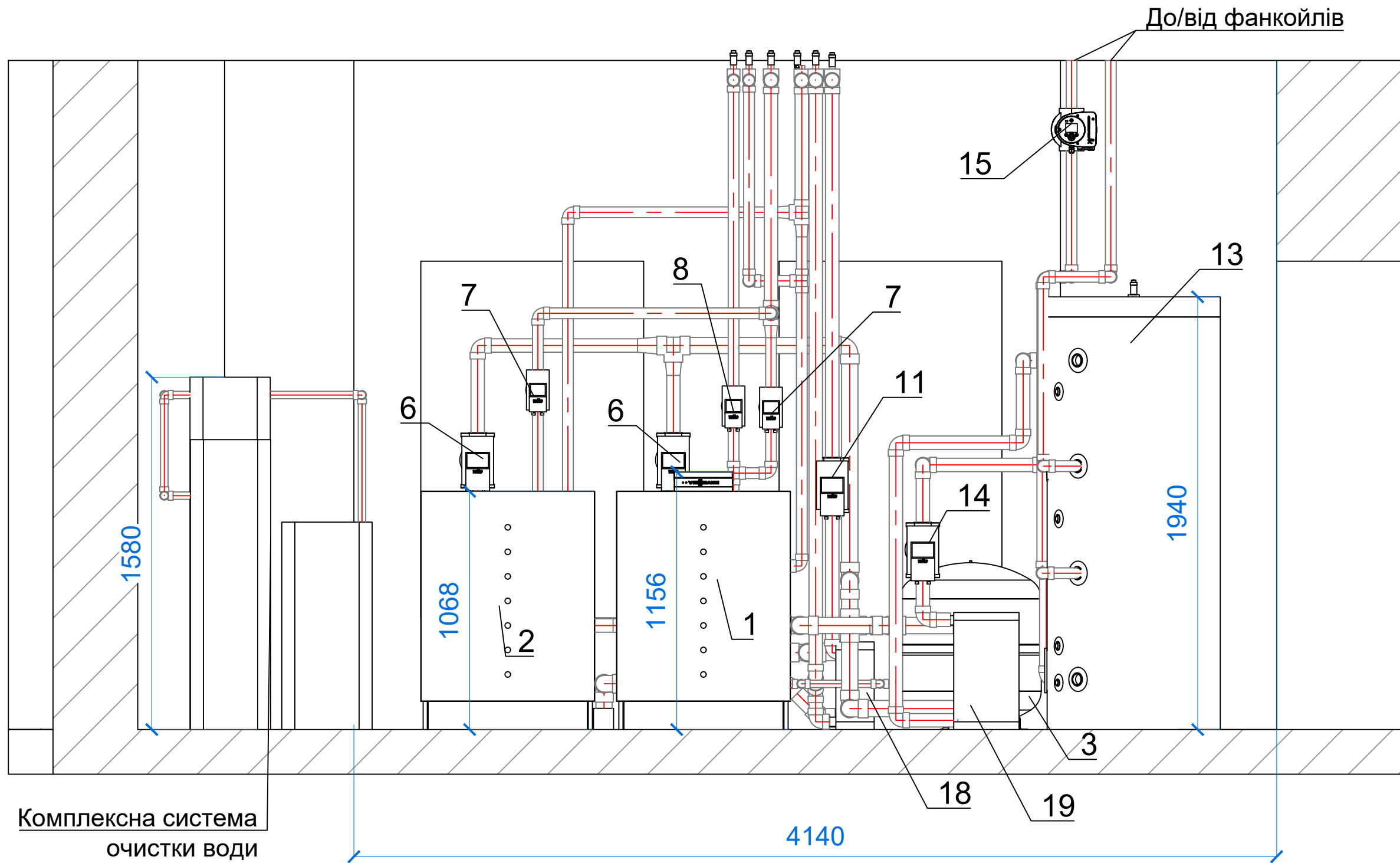
Будівництво індивідуального житлового будинку
у с. Лісники вул. Підлісна, Київської обл.

Житловий будинок

Стадія	Аркуш	Аркушів
Р/П	4	

Розташування обладнання.
Трубопроводи

Розріз А-А



Комплексна система
очистки води

Зм.	Кіл.	Арк.	№ док.	Підпис	Дата

018/2022-ТМ

Будівництво індивідуального житлового будинку
у с. Лісники вул. Підлісна, Київської обл.

Житловий будинок

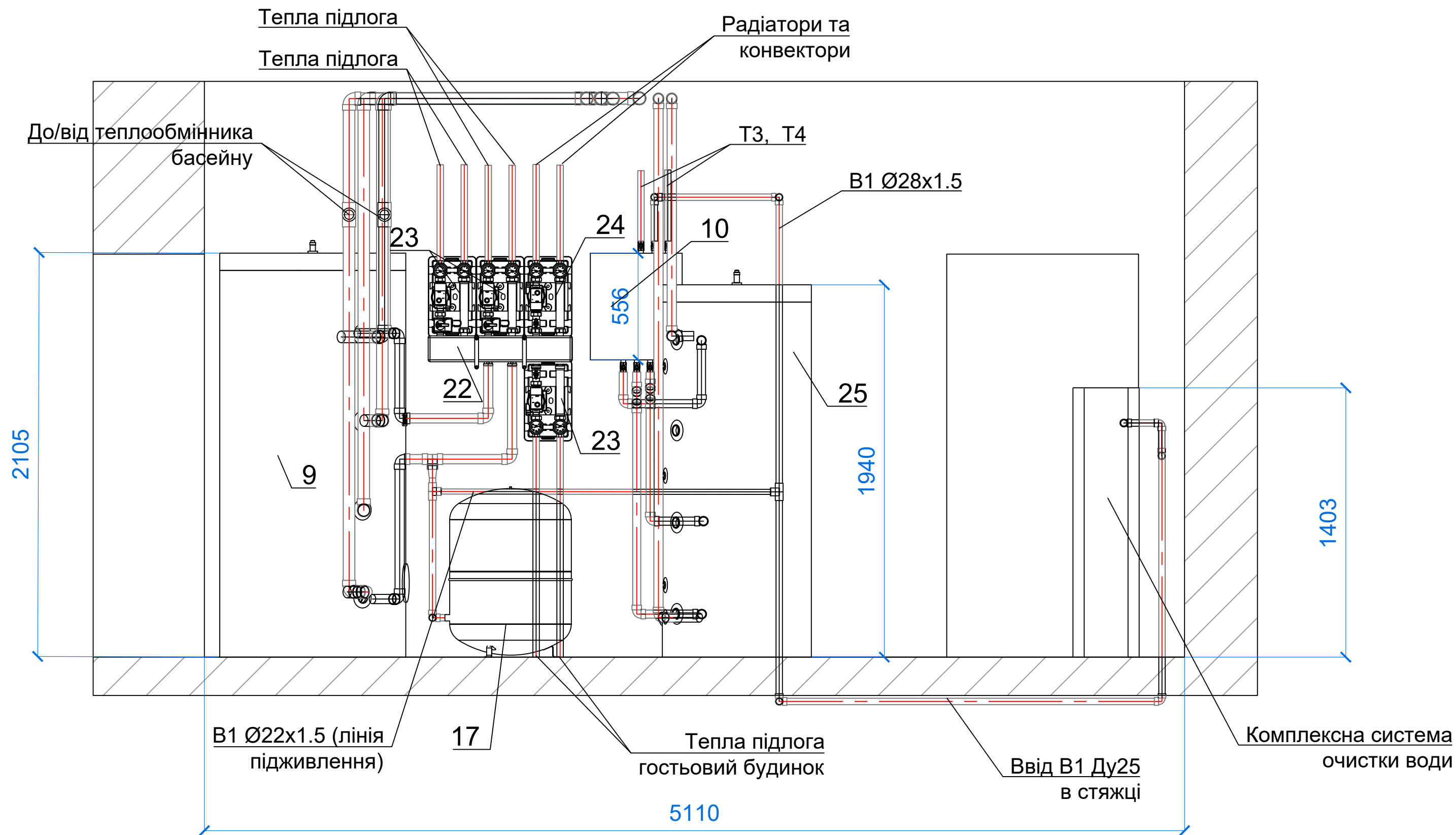
Стадія	Аркуш	Аркушів
РП	5	

Розташування обладнання.
Розріз А-А

Узгоджено:

Зам. Інв. №
Підпис і дата
Інв. N оригін.

Розріз Б-Б

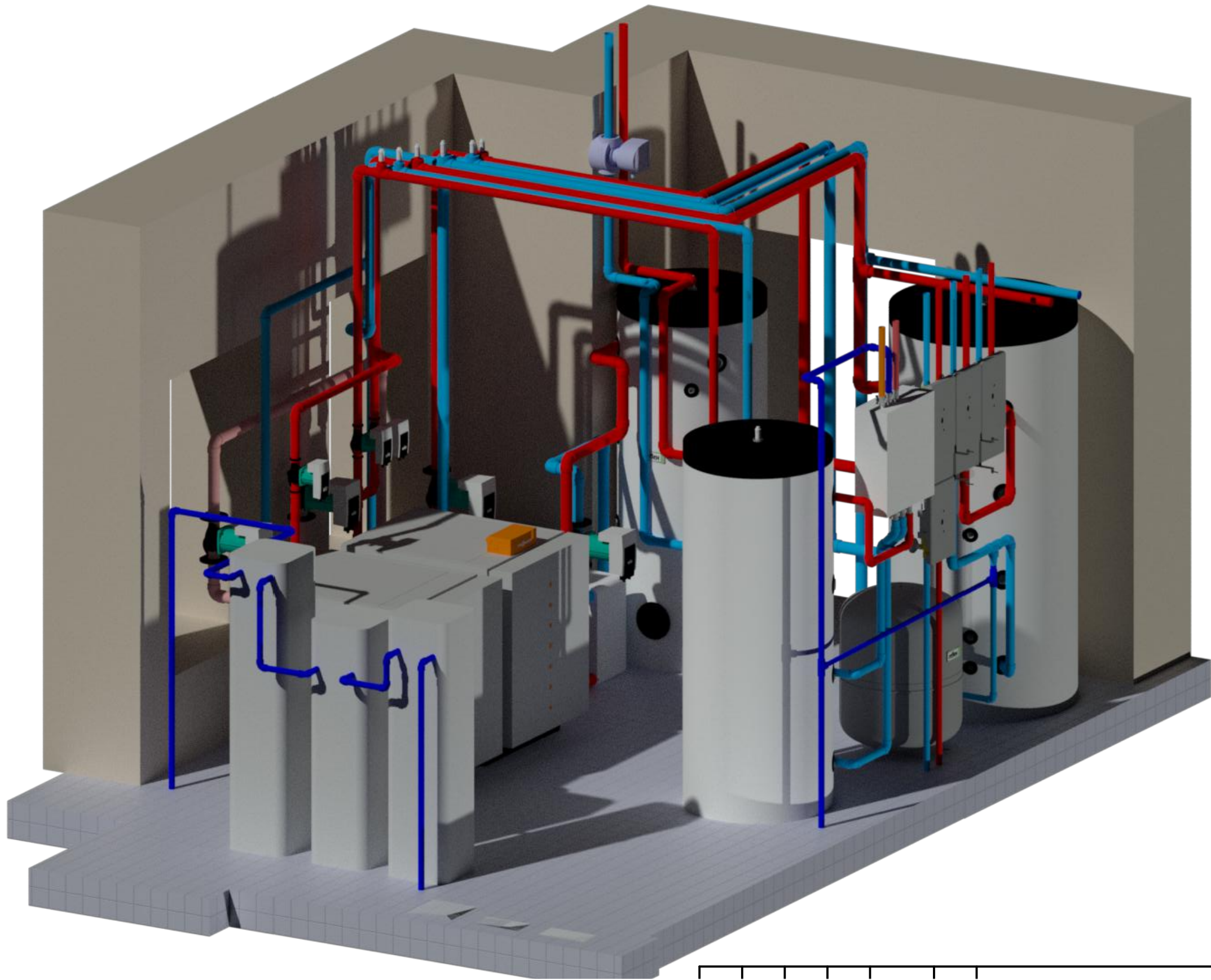


Узгоджено:

Зам. Інв. №
Підпис і дата
Інв. N оригін.

Зм.	Кіл.	Арк.	№ док.	Підпис	Дата

018/2022-ТМ			
Будівництво індивідуального житлового будинку у с. Лісники вул. Підлісна, Київської обл.			
Житловий будинок		Стадія	Аркуш
		РП	6
План котельні. Розріз Б-Б			



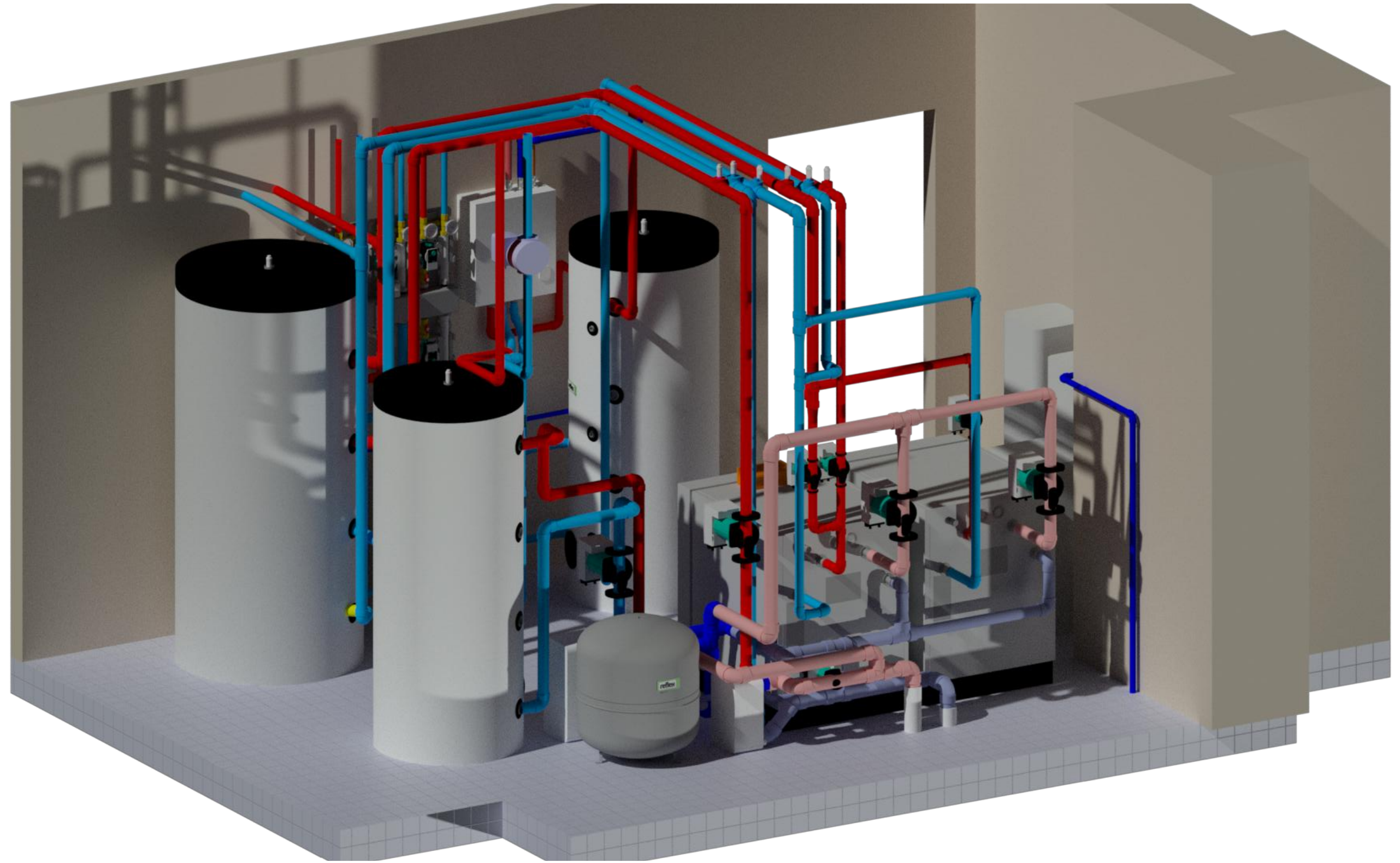
Узгоджено:

Зам. Інв. №

Підпис і дата

Інв. N оригін.

						018/2022-ТМ			
						Будівництво індивідуального житлового будинку у с. Лісники вул. Підлісна, Київської обл.			
Зм.	Кіл.	Арк.	№ док	Підпис	Дата	Житловий будинок	Стадія	Аркуш	Аркушів
							РП	7	
						ГП			
						Розробив			
						Перевірів			
						Н. контр.			
Візуалізація 1									



Узгоджено:

Зам. Інв. №

Підпис і дата

Інв. в оригін.

Зм.	Кіл.	Арк.	№ док	Підпис	Дата

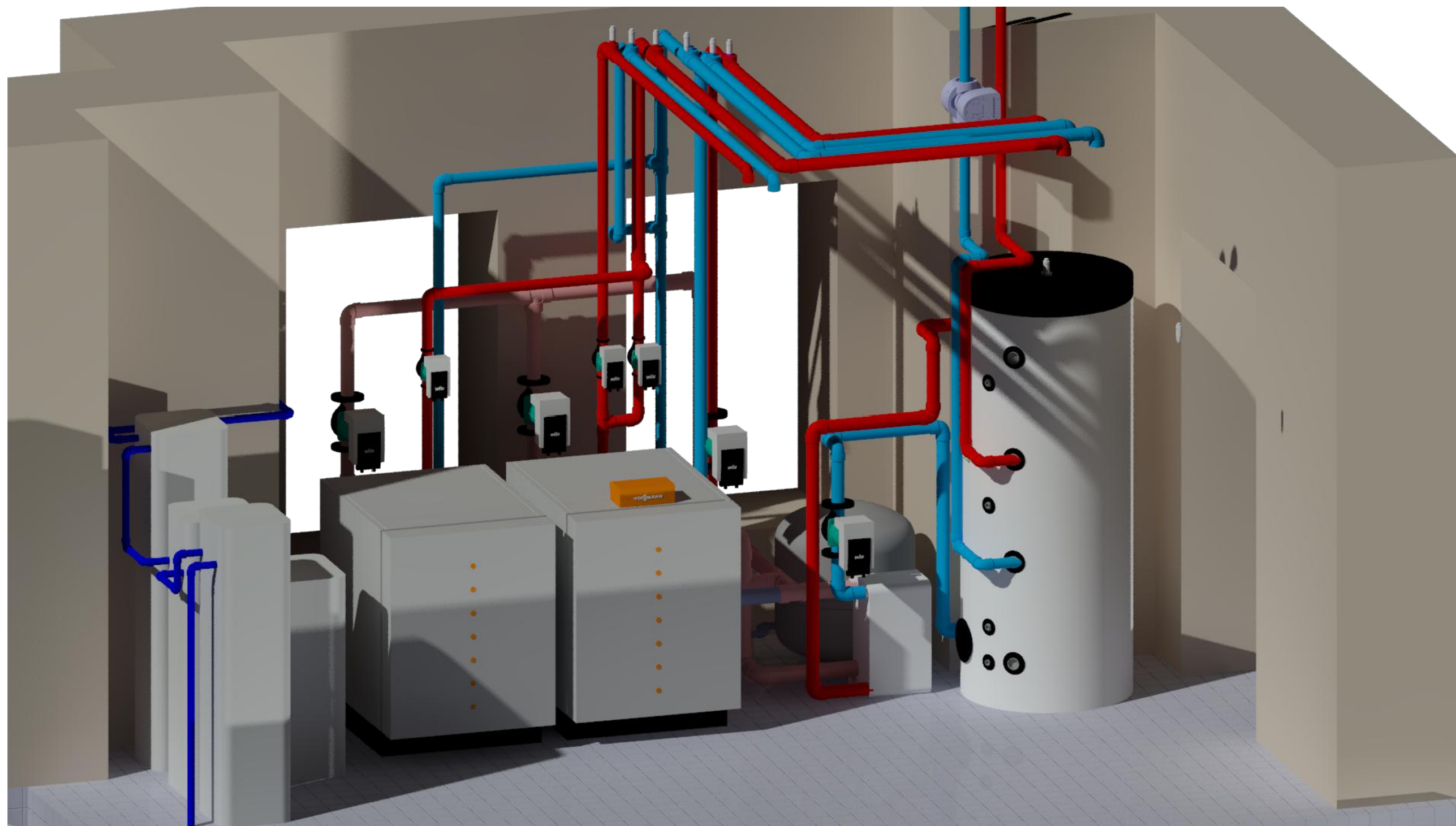
018/2022-ТМ

Будівництво індивідуального житлового будинку
у с. Лісники вул. Підлісна, Київської обл.

Житловий будинок

Стадія	Аркуш	Аркушів
РП	8	

Візуалізація 2



Узгоджено:

Зам. Інв. №
Підпис і дата
Інв. в оригін.

						018/2022-ТМ			
						Будівництво індивідуального житлового будинку у с. Лісники вул. Підлісна, Київської обл.			
Зм.	Кіл.	Арк.	№ док.	Підпис	Дата	Житловий будинок	Стадія	Аркуш	Аркушів
Директор							РП	9	
ГП									
Розробив									
Перевірив									
Н. контр.						Візуалізація 3			

Позиція	Найменування та технічна характеристика	Тип, марка, позначення документа, опитувального листа	Код обладнання, виробу, матеріалів	Завод-виготовлювач	Одиниця вимірювання	Кількість	Маса одиниці, кг	Примітка	
1	2	3	4	5	6	7	8	9	
<u>ТМ (основне обладнання)</u>									
1	Тепловий насос Vitocal 300-G 28,8кВт BW 301.A29	Z012779		Vissmann	шт.	1			
1.1	Кожух до Vitocal 300-G BW/BWC	7441178		Vissmann	шт.	1		в комплекті	
1.2	Регулятор Vitotronic 200WO1C	7556561		Vissmann	шт.	1		в комплекті	
2	Тепловий насос Vitocal 300-G 28,8кВт BWS 301.A29	Z012782		Vissmann	шт.	1			
2.1	Кожух до Vitocal 300-G BW/BWC	7441179		Vissmann	шт.	1		в комплекті	
3	Мембранний розширювальний бак первинного контуру N 200л			Reflex	шт.	1			
4	Запобіжний клапан Збар				шт.	1			
5	Реле контролю тиску	9532663		Vissmann	шт.	2			
6	Насос первинного контуру MAGNA 3 40-180			Grundfos	шт.	2			
7	Насос контуру опалення MAGNA 3 32-100			Grundfos	шт.	2			
8	Насос контуру нагріву бойлера MAGNA 3 32-100			Grundfos	шт.	1			
9	Буферний накопичувач PFHF 1000л	8500100		Reflex	шт.	1			
9.1	Теплоізоляція PFHF 1000л			Reflex	шт.	1			
10	Автоматична станція гарячого водопостачання MAGMAmodule® Fresh HP				шт.	1			
11	Насос циркуляційний MAGNA 3 40-100	4215521		Willo	шт.	1			
12	Насос циркуляційний Yonos Махо 30/0,5-10 PN10	2120643		Willo	шт.	1			
13	Буфер холоду PFHF 500л	8500080		Reflex	шт.	1			
13.1	Теплоізоляція для PFHF 500л паронепроникна			Reflex	шт.	1			
14	Насос завантаження буфера холоду MAGNA 3 40-100			Grundfos	шт.	1			
15	Насос контуру охолодження Магна 3 32-100			Grundfos	шт.	1		згідно з проектом ОВ	
16	Група безпеки з блоком запобіжних приладів	7143 779		Vissmann	шт	2			
17	Розширювальний бак опалювального контуру N250	721430		Reflex	шт	1			
18	Теплообмінники паяний B35Hx70/1P			Swep	шт	1			
* Кількість фітингів може бути уточнена під час монтажу									
					018/2022 - ТМ				
								Стадія	
								Аркуш	
								Аркушів	
								Р	
								1	
								Розробив	
								Перевірів	
								Н. контроль	
								Специфікація обладнання та матеріалів	

		Позиція	Найменування та технічна характеристика	Тип, марка, позначення документа, опитувального листа	Код обладнання, виробу, матеріалів	Завод-виготовлювач	Одиниця вимірювання	Кількість	Маса одиниці, кг	Примітка			
		19	Теплообмінник паяний В120ТНх120/1Р			Swep	шт	1					
		20	3-х ходовой змішувальний клапан EM3-50-40 Ду50 підключення 2" ВР	EM3-40-26		Meibes	шт	3					
		21	Електричний сервомотор ST10-R/230 (230 В, управління відк./закр., 135 с	ST10-R/230		Meibes	шт	3					
		22	Розподільчий колектор для „Regumat“ на 5 виходів Ду 25	1351785		Oventrop	шт	1					
		23	Насосна група системи теплих підлог змішуюча в комплекті із ізоляцією, перепускним клапаном та насосом Alfa2- 25/8	Regumat M3-180		Oventrop	шт	3		згідно з проектом ОВ			
		24	Насосна група системи конвекторного радіаторного опалення прямим із ізоляцією, перепускним клапаном та насосом Alfa2- 25/8	Regumat S-180		Oventrop	шт	1		згідно з проектом ОВ			
		25	Буфер накопичувач для ГВП PFHF 500л	8500080		Reflex	шт.	1					
		25.1	Теплоізоляція для PFHF 500л			Reflex	шт.	1					
		26	Електричний нагрівальний елемент 2-6кВт			Reflex	шт	1		Опційно			
		27	Сепаратор повітря Flamcovent Smart 1 1/2", 10 бар, 120 гр.С.			Flamco	шт	1					
		28	Сепаратор бруду Flamco Clean Smart 1 1/2", 10 бар, 120 гр.С.			Flamco	шт	1					
		29	Датчик температури теплообмінника	7179114		Vissmann	шт	2					
		31	Блок керування приводом змішувача	7639040		Vissmann	шт	1					
		32	Занурювальний датчик температури	7438702		Vissmann	шт	2					
		33	Контролер опалювального контуру Vitotronic 200-N (тип НК1В)			Vissmann	шт	1					
		34	Штекерний з'єднувач для сервопривода змішувача (3шт)	7415057		Vissmann	шт	1					
		35	Штекерний з'єднувач для насоса опалювального контуру (3шт)	7415056		Vissmann	шт	1					
		36	Накладний датчик температури NTC 10кОм	7426463		Vissmann	шт	1					
		37	Комунікаційний модуль LON	7172173		Vissmann	шт	2					
		38	З'єднувальний кабель LON для обміну даними між контролерами (довжина 7м)	7143495		Vissmann	шт	1					
		39	Кінцевий опір (2шт)	7143497		Vissmann	шт	1					
		40	Модуль розширення EA1	7452091		Vissmann	шт	1					
Зам. інв. №													
Підпис і дата													
Інв. № ор.													
* Кількість фітінгів може бути уточнена під час монтажу						Зм.	Кільк.	Арк.	Недок	Підпис	Дата	018/2022 - ТМ	Аркуш 2

Позиція	Найменування та технічна характеристика	Тип, марка, позначення документа, опитувального листа	Код обладнання, виробу, матеріалів	Завод-виготовлювач	Одиниця вимірювання	Кількість	Маса одиниці, кг	Примітка	
1	2	3	4	5	6	7	8	9	
	ТМ (обв'язка)								
1	Автоматичний розповітрявач Flexvent 1/2"	89000			шт	16			
2	Кран кульовий з американкою прямий 2" ЗВ				шт	20			
3	Кран кульовий з американкою прямий 1 1/2" ЗВ				шт	25			
4	Кран кульовий з американкою прямий 1" ЗВ				шт	6			
5	Кран кульовий з американкою прямий 3/4" ЗВ				шт	6			
6	Кран кульовий 3/4" ЗВ				шт	3			
7	Фільтр грубої очистки 2"				шт	2			
8	Фільтр грубої очистки 1 1/2"				шт	1			
9	Зворотний клапан пружинний (лат. шток) 2"				шт	3			
10	Зворотний клапан пружинний (лат. шток) 1 1/2"				шт	5			
11	Зворотний клапан пружинний (лат. шток) 3/4"				шт	1			
12	Труба Mapress d 66.7мм з вугл.сталі			Geberit	м	14			
13	Труба Mapress d 54мм з вугл.сталі			Geberit	м	64			
14	Труба Mapress d 42мм з вугл.сталі			Geberit	м	50			
15	Труба Mapress d 28мм з вугл.сталі			Geberit	м	20			
16	Коліно Mapress з вугл.сталі 90°, d 28мм			Geberit	шт	20			
17	Коліно Mapress з вугл.сталі 90°, d 42мм			Geberit	шт	50			
18	Коліно Mapress з вугл.сталі 90°, d 54мм			Geberit	шт	54			
19	Коліно Mapress з вугл.сталі 90°, d 66.7мм			Geberit	шт	33			
20	Коліно Mapress з вугл.сталі 45°, d 28мм			Geberit	шт	10			
21	Коліно Mapress з вугл.сталі 45°, d 42мм			Geberit	шт	20			
22	Коліно Mapress з вугл.сталі 45°, d 54мм			Geberit	шт	20			
23	Коліно Mapress з вугл.сталі 45°, d 66.7мм			Geberit	шт	14			
24	Муфта Mapress з вугл.сталі d 54мм	22008		Geberit	шт	8			
25	Муфта Mapress з вугл.сталі d 42мм	22007		Geberit	шт	8			
26	Муфта редукційна ніпельна Mapress з вугл.сталі d 66.7мм x 54мм	22327		Geberit	шт	3			
27	Муфта редукційна ніпельна Mapress з вугл.сталі d 54мм x 42мм	22324		Geberit	шт	3			
28	Муфта редукційна ніпельна Mapress з вугл.сталі d 54мм x 28мм	22322		Geberit	шт	1			
24	Перехідник Mapress з вугл.сталі, внутрішня різьба, d 22мм x 1/2"			Geberit	компл.	1			
* Кількість фітингів може бути уточнена під час монтажу									
				Зм.	Кільк.	Арк.	№док	Підпис	Дата
								018/2022 - ТМ	3

Зам. інв. №

Підпис і дата

Інв. № ор.

Позиція	Найменування та технічна характеристика	Тип, марка, позначення документа, опитувального листа	Код обладнання, виробу, матеріалів	Завод-виготовлювач	Одиниця вимірювання	Кількість	Маса одиниці, кг	Примітка
1	2	3	4	5	6	7	8	9
25	Перехідник Mapress з вугл.сталі, внутрішня різьба, d 28мм x 1"			Geberit	компл.	1		
26	Перехідник Mapress з вугл.сталі, внутрішня різьба, d 28мм x 3/4"			Geberit	компл.	1		
27	Перехідник Mapress з вугл.сталі, внутрішня різьба, d 42мм x 1 1/2"			Geberit	компл.	1		
28	Перехідник Mapress з вугл.сталі, внутрішня різьба, d 54мм x 2"			Geberit	компл.	1		
29	Перехідник Mapress з вугл.сталі, зовнішня різьба, d 54мм x 2"			Geberit	компл.	1		
30	Перехідник Mapress з вугл.сталі, зовнішня різьба, d 54мм x 1 1/2"			Geberit	компл.	1		
31	Перехідник Mapress з вугл.сталі, зовнішня різьба, d 42мм x 1 1/2"			Geberit	компл.	1		
32	Перехідник Mapress з вугл.сталі, зовнішня різьба, d 28мм x 1"			Geberit	компл.	1		
33	Перехідник Mapress з вугл.сталі, зовнішня різьба, d 28мм x 3/4"			Geberit	компл.	1		
34	Фланець Mapress з вугл.сталі, PN 10/16, з пресованим з'єднанням d 66.7мм	23762		Geberit	компл.	1		
35	Трійник перехідний Mapress з вугл.сталі d 66.7мм x 54мм x 66.7мм	21229		Geberit	шт	2		
36	Трійник перехідний Mapress з вугл.сталі d 54мм x 42мм x 54мм	21226		Geberit	шт	4		
37	Трійник перехідний Mapress з вугл.сталі d 42мм x 28мм x 42мм	21219		Geberit	шт	1		
38	Трійник перехідний Mapress з вугл.сталі d 28мм x 22мм x 28мм	21211		Geberit	шт	1		
39	Трійник перехідний Mapress з вугл.сталі d 54мм x 28мм x 54мм	21224		Geberit	шт	2		
40	Трійник Mapress з вугл.сталі d 42мм	21007		Geberit	шт	2		
41	Трійник Mapress з вугл.сталі d 66.7мм	21012		Geberit	шт	4		
42	Труба Mapress з нерж.сталі d 22мм,			Geberit	м	6		
43	Труба Mapress з нерж.сталі d 28мм			Geberit	м	10		
44	Коліно Mapress з нерж.сталі 90°, d 22мм	30104		Geberit	шт	8		
45	Коліно Mapress з нерж.сталі 90°, d 28мм	30105		Geberit	шт	6		
Зам. інв. №	46	Перехідник Mapress з нерж.сталі, зовнішня різьба, d 28мм x 1"	31708		Geberit	шт	12	
	47	Перехідник Mapress з нерж.сталі, внутрішня різьба, d 28мм x 3/4"	31819		Geberit	шт	6	
	48	Перехідник Mapress з нерж.сталі, зовнішня різьба, d 22мм x 1/2"	31715		Geberit	шт	1	
Підпис і дата	49	Трійник перехідний Mapress з нерж.сталі d 28мм x 22мм x 28мм	31211		Geberit	шт	1	
	50	Розбірне з'єднання пряме (американка) 3/4" ЗВ				шт	1	
	51	Розбірне з'єднання пряме (американка) 1" ЗВ				шт	8	
	52	Розбірне з'єднання пряме (американка) 2" ЗВ				шт	9	
	53	Латунні фітинги (редукції, муфти, ніпеля)				компл.	1	
Інв. № ор.	54	Кріплення для трубопроводів				компл.	1	
	* Кількість фітингів може бути уточнена під час монтажу							

Зм.	Кільк.	Арк.	№док	Підпис	Дата

018/2022 - ТМ

	Позиція	Найменування та технічна характеристика	Тип, марка, позначення документа, опитувального листа	Код обладнання, виробу, матеріалів	Завод-виготовлювач	Одиниця вимірювання	Кількість	Маса одиниці, кг	Примітка	
	1	2	3	4	5	6	7	8	9	
	55	Трубка K-FLEX 09x054-2 ST	09054005508			м	14			
	56	Трубка K-FLEX 09x070-2 ST	09070005508			м	64			
	57	Трубка K-FLEX 09x042-2 ST	09042005508			м	50			
	58	Трубка K-FLEX 09x028-2 ST	09028005508			м	30			
	59	Трубка K-FLEX 09x022-2 ST	09022005508			м	10			
	Комплексна система очистки води									
	1	Система очистки води eXORT OXY 700+ Ecowater			Ecowater	шт	1			
	5	Система комплексної очистки eVolution 600			Ecowater	шт	1			
	3	Система сорбційної очистки води eXPert Iron 700			Ecowater	шт	1			
	4	УФ-лампа UVDynamics UVD			Ecowater	шт	1			
	5	Матеріали на обв'язку кумплексної системи очистки (труби, фітинги, запірні арматури)				компл	1			
Зам. інв. №										
Підпис і дата										
Інв. № ор.										
	* Кількість фітингів може бути уточнена під час монтажу								018/2022 - ТМ	
	Зм.	Кільк.	Арк.	№док	Підпис	Дата			5	