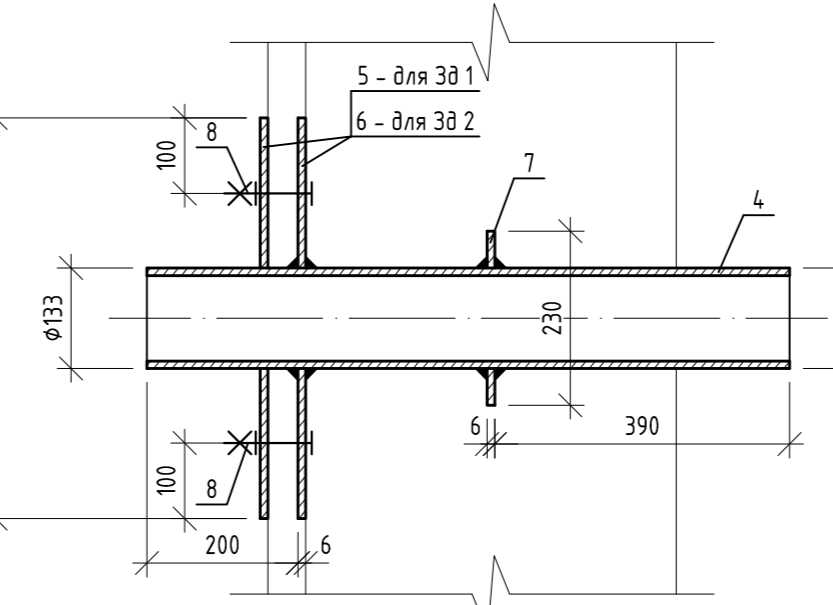
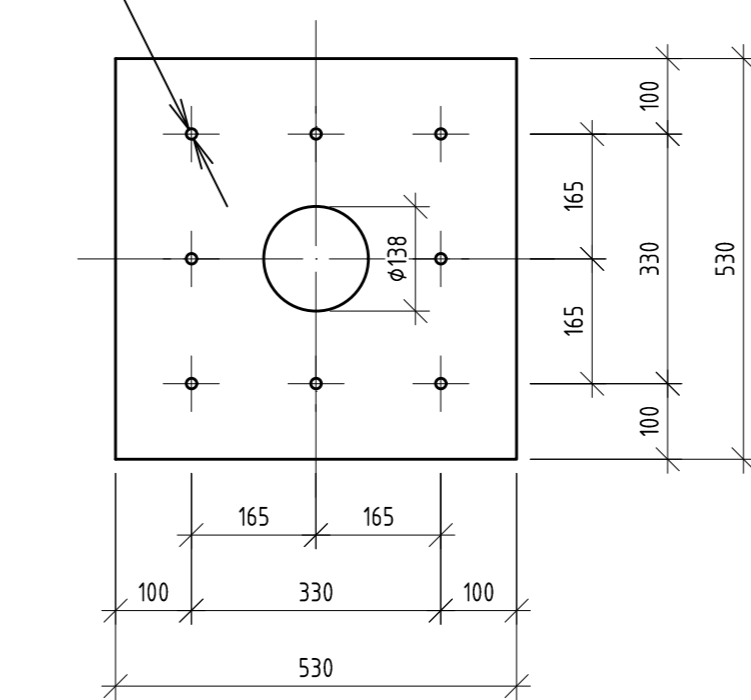


Закладна деталь Зд 1, Зд 2 для пропуску трубопроводу



Поз. 5



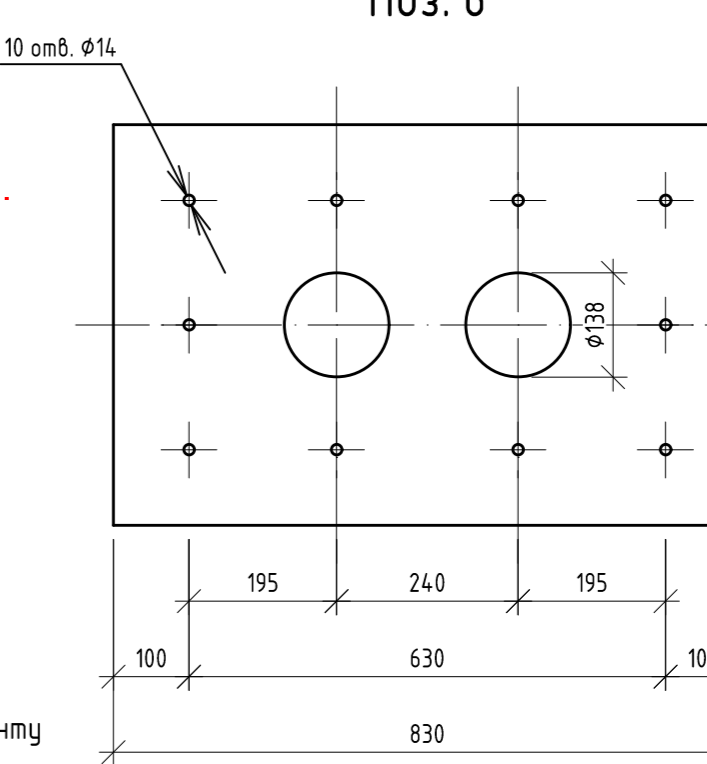
Поз. 7

**Відомість проемів**

| Марка, поз. | Розмір проему, мм |
|-------------|-------------------|
| 1           | 1100×2250(н)      |
| 2           | 2000×2250(н)      |
| 3           | 1800×2250(н)      |
| 4           | 1000×2250(н)      |
| 5           | 1800*×2000(н)*    |

**Відомість перемичок**

| Марка, поз. | Схема перерізу |
|-------------|----------------|
| ПР-1        |                |
| ПР-2        |                |
| ПР-3        |                |
| ПР-4        |                |



**Специфікація елементів**

| Марка                | Позначення               | Найменування                       | Кільк. | Маса од., кг | Примітки |
|----------------------|--------------------------|------------------------------------|--------|--------------|----------|
| ШПм 1                | 174/23-175 - АБ, арк. 24 | Шпонка ШПм 1                       | 32     |              |          |
| ШПм 2                | 174/23-175 - АБ, арк. 25 | Шпонка ШПм 2                       | 12     |              |          |
| ШПм 2.1              | 174/23-175 - АБ, арк. 25 | Шпонка ШПм 2.1                     | 2      |              |          |
| ШПм 2.2              | 174/23-175 - АБ, арк. 25 | Шпонка ШПм 2.2                     | 2      |              |          |
| ШПм 2.3              | 174/23-175 - АБ, арк. 26 | Шпонка ШПм 2.3                     | 2      |              |          |
| ШПм 3                | 174/23-175 - АБ, арк. 24 | Шпонка ШПм 3                       | 12     |              |          |
| ШПм 4                | 174/23-175 - АБ, арк. 27 | Шпонка ШПм 4                       | 2      |              |          |
| ШПм 5.1              | 174/23-175 - АБ, арк. 27 | Шпонка ШПм 5.1                     | 2      |              |          |
| ШПм 5.2              | 174/23-175 - АБ, арк. 26 | Шпонка ШПм 5.2                     | 2      |              |          |
| ШПм 6                | 174/23-175 - АБ, арк. 26 | Шпонка ШПм 6                       | 28     |              |          |
| ШПм 7                | 174/23-175 - АБ, арк. 26 | Шпонка ШПм 7                       | 10     |              |          |
| МБ 1                 | 174/23-175 - АБ, арк. 28 | Монолітний вхві МБ 1               | 2      |              |          |
| Вш 1                 | 174/23-175 - АБ, арк. 29 | Вентиляційна шахта Вш 1            | 1      | 40,65        |          |
| Вш 2                 | 174/23-175 - АБ, арк. 30 | Вентиляційна шахта Вш 2            | 1      | 66,67        |          |
| Зд 1                 | Даний аркуш              | Закладна деталь Зд 1               | 2      |              |          |
| Зд 2                 | Даний аркуш              | Закладна деталь Зд 2               | 1      |              |          |
| 1                    | ДСТУ Б В.2.6-55:2008     | 2 ПБ 19-3                          | 91     | 81           |          |
| 2                    | ДСТУ Б В.2.6-55:2008     | 2 ПБ 25-3                          | 4      | 103          |          |
| 3                    | ДСТУ Б В.2.6-55:2008     | 2 ПБ 22-3                          | 16     | 92           |          |
| Закладна деталь Зд 1 |                          |                                    |        |              |          |
| 4                    | ДСТУ 8938:2019           | Труба 133×4                        | L=850  | 1            | 10,82    |
| 5                    | ДСТУ 8540:2015           | — 530×6                            | L=530  | 2            | 13,23    |
| 7                    | ДСТУ 8540:2015           | — 230×6                            | L=230  | 1            | 2,49     |
| 8                    |                          | Болт М12×80 з гайкою та шайбою М12 | 8      | 0,11         | 0,88     |
| Закладна деталь Зд 2 |                          |                                    |        |              |          |
| 4                    | ДСТУ 8938:2019           | Труба 133×4                        | L=850  | 2            | 10,82    |
| 6                    | ДСТУ 8540:2015           | — 530×4                            | L=830  | 2            | 20,72    |
| 7                    | ДСТУ 8540:2015           | — 230×6                            | L=230  | 1            | 2,49     |
| 8                    |                          | Болт М12×80 з гайкою та шайбою М12 | 10     | 0,11         | 1,10     |

**Відомість отворів**

| Марка, поз. | Розмір отвору, мм | Кільк. | Відмітка низу | Примітки |
|-------------|-------------------|--------|---------------|----------|
| 1           | 150×170(н)        | 7      | +0,110        | ОВ       |
| 2           | 150×200(н)        | 9      | +0,050        | ОВ       |
| 3           | 100×100(н)        | 3      | +1,350        | ВК       |
| 4           | 100×100(н)        | 1      | +0,350        | ВК       |
| 5           | 100×100(н)        | 1      | +2,750        | ВК       |
| 6           | 250×300(н)        | 1      | +2,450        | ВК       |
| 7           | 200×200(н)        | 1      | +0,150        | ВК       |
| 8           | 100×100(н)        | 2      | +2,800        | ВК       |
| 9           | 200×200(н)        | 1      | +0,000        | ВК       |
| 10          | 150×150(н)        | 2      | +0,050        | ВК       |
| 11          | 650×400(н)        | 9      | +2,250        | ОВ       |
| 12          | 900×1100(н)       | 1      | +0,660        | ОВ       |
| 13          | 550×300(н)        | 7      | +2,550        | ОВ       |
| 14          | 1150×450(н)       | 1      | +2,250        | ОВ       |
| 15          | 350×350(н)        | 2      | +2,450        | ОВ       |
| 16          | 1300×300(н)       | 1      | +2,550        | ОВ       |
| 17          | 600×450(н)        | 1      | +2,400        | ОВ       |
| 18          | 450×300(н)        | 3      | +2,450        | ОВ       |
| 19          | 900×700(н)        | 1      | +2,150        | ОВ       |
| 20          | 200×200(н)        | 1      | +2,800        | ОВ       |
| 21          | 250×250(н)        | 2      | +2,250        | ОВ       |
| 22          | 400×300(н)        | 1      | +2,250        | ОВ       |
| 23          | 700×300(н)        | 3      | +2,550        | ОВ       |
| 24          | 300×300(н)        | 1      | +2,530        | ТМ       |

- Умовні позначення**
- стіна із збірних бетонних блоків для стін фундаменту
  - монолітна залізобетонна стіна
  - цегляна перегородка

- Даний аркуш читати разом з арк. 11, 19+30.
- За умовні відмітки 0,000 прийнято рівень чистої підлоги, що відповідає абсолютній відмітці по генплану 260,95.
- Роботи по влаштуванню стін виконувати згідно ДСТУ-Н Б В.2.1-28:2013 "Наставова щодо проведення земляних робіт, улаштування основ та спорудження фундаментів".
- Стіни запроєктовані із збірних бетонних блоків для стін фундаменту із бетону кл. С10/12,5 змонтованих на цементно-піщаному розчині М150.
- Фундаментні блоки монтується із перебіжкою не менше 300 мм.
- В кутах, а також на перехідних стіні із фундаментних блоків вкладається арматурна сітка в кожну рядку кладки.
- Стіни в санвузлах запроєктовані товщ. 120 мм із червоної повнілитої цегли М75 змонтованих на цементному розчині М50. Стіни необхідно заармувати зварною сіткою із проволки Вр-1 Ø4 мм з кроком вічок 50×50 мм. Сітка укладається в кожній 3 ряд кладки.
- Витрати матеріалів:
  - червона повнілота цегла М75 - 61,5 м<sup>2</sup> (7,38 м<sup>3</sup>);
  - проволка Вр-1 Ø4 мм - 1890,0 п.м. (186,35 кг).
- Місця влаштування отворів уточнити на місці монтажу.
- Розмір з позначкою "н" уточнювати на місці монтажу.

Зам. № об'єкту: \_\_\_\_\_  
 Підпис: \_\_\_\_\_  
 Інф. № ориг.: \_\_\_\_\_