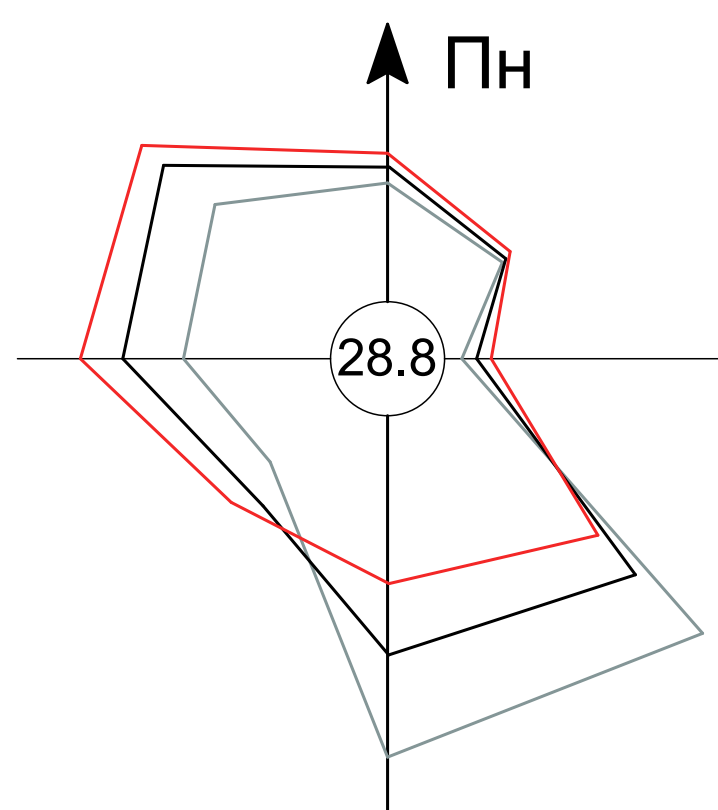


"Комплекс дорожнього сервісу на об'їзній дорозі смт. Нижанковичі Старосамбірського району Львівської області"



Троянда вітрів за період:
 — ТЕПЛИЙ
 — ХОЛОДНИЙ
 — РІК
 (28.8) %Повторюваності штилів за рік

Умовні позначення

- Державний кордон України
- Населені пункти
- Смуга пішохідного руху (проект.)
- МАПП "Нижанковичі"
- Автомобільна дорога місцевого призначення
- Автомобільна дорога в об'їзд смт. Нижанковичі

Експлікація будівель та споруд

№ поз.	Найменування	Примітка
1	Мотель	
2	Тимчасова стоянка	
3	Блок обслуговування	
4	Комплекс гуртової торгівлі	
5	Спортивний майданчик	
6	Альтанка	

Техніко-економічні показники

№ поз.	Показники	Од. вим.	Кількість
1	Площа ділянки	га	1,2
2	Площа забудови	м ²	1329,00
3	Площа мощення	м ²	4245,87
4	Площа озеленення	м ²	6425,13

Схема планування, інженерні мережі



Умовні позначення

- Сервісна зона
- Межа сервісної зони
- Межа рекреаційної зони
- Проектована водойма
- Існуюча річка
- Землі с/г призначення
- Городні ділянки
- Зелені масиви
- Водозабір (проект.)
- Очисні споруди (проект.)
- Високовольтна лінія
- Кабель зв'язку ВОЛЗ (проект.)
- Газопровід

Детальний план території



Експлікація

№ поз.	Найменування	Примітка
1.	Мотель	
2.	Торговий центр	
3.	Блок обслуговування	
4.	Комплекс гуртової торгівлі	
5.	Кафе, бар, пошта, банк, медпункт	
6.	Господарська зона	
7.	КНС, збірник ТПВ	
8.	Пожежний резервуар	
9.	Автостоянка	

Перспектива



Умовні позначення до генплану

	Межі ділянки
	Підпірна стінка
	Проектований мотель
	Існуючі будинки
	Озеленення
	Тротуар
	Дорога
	Деревя
	Кущі
	Автомобіль
	Лавка
	Фонтан
	Альтанка
	Спортивний майданчик

Умовні позначення до детального плану території

- Межа ділянки
- Будівлі
- Вулиці і проїзди
- Проїзди та стоянки для машин
- Пішохідні зв'язки
- Озеленення

Конструктиви елементів дорожнього одягу

М 1:20

Влаштування проїздів і автостоянок дрібнозернистим асфальтобетоном

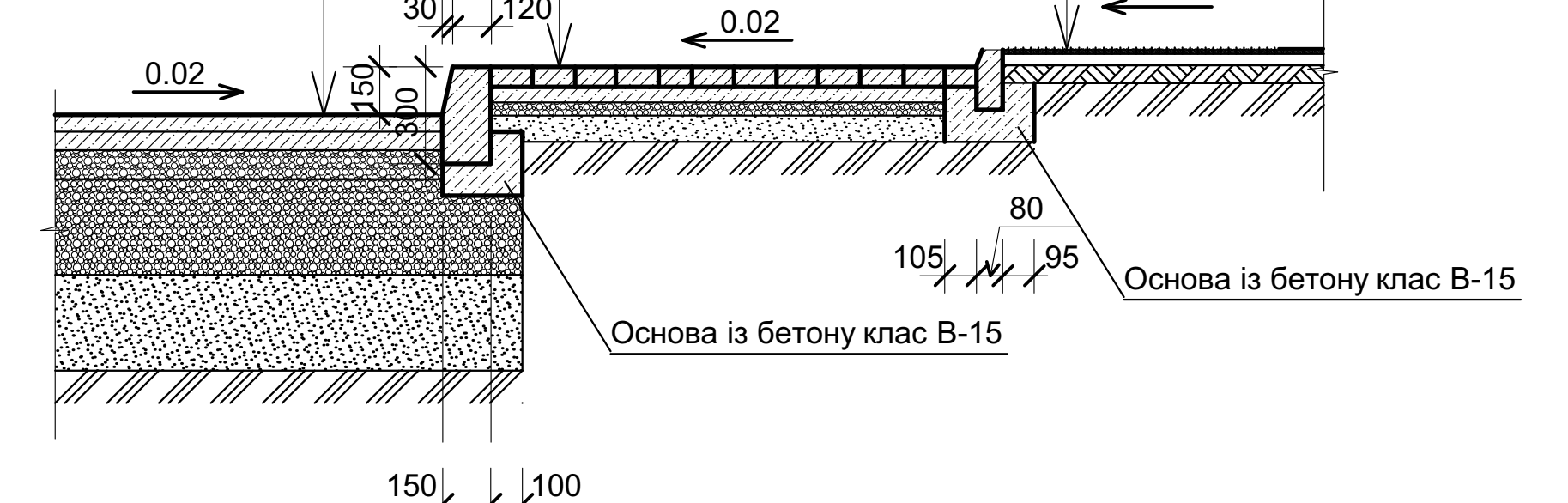
- Асфальт дрібнозернистий шльнний - 50
- Середньозернистий асфальтобетон шльнний - 60
- Георешітка Armatrix RSD 40/40
- Щебінь оброблений бітумом (чорний) з розклинкою - 90
- Щебінь І-II класу фракції 15-25 - 300
- Пісок середньої крупності - 300
- Ущільнений ґрунт основи

Влаштування тротуарів плитами ФЕМ

- ФЕМ тип "квадрат" (колір: сірий)
- Цементно-піщана суміш 1:5 - 50
- Щебінь фракції 20-40 - 40
- Родючий шар ґрунту - 50
- Ґрунт основи

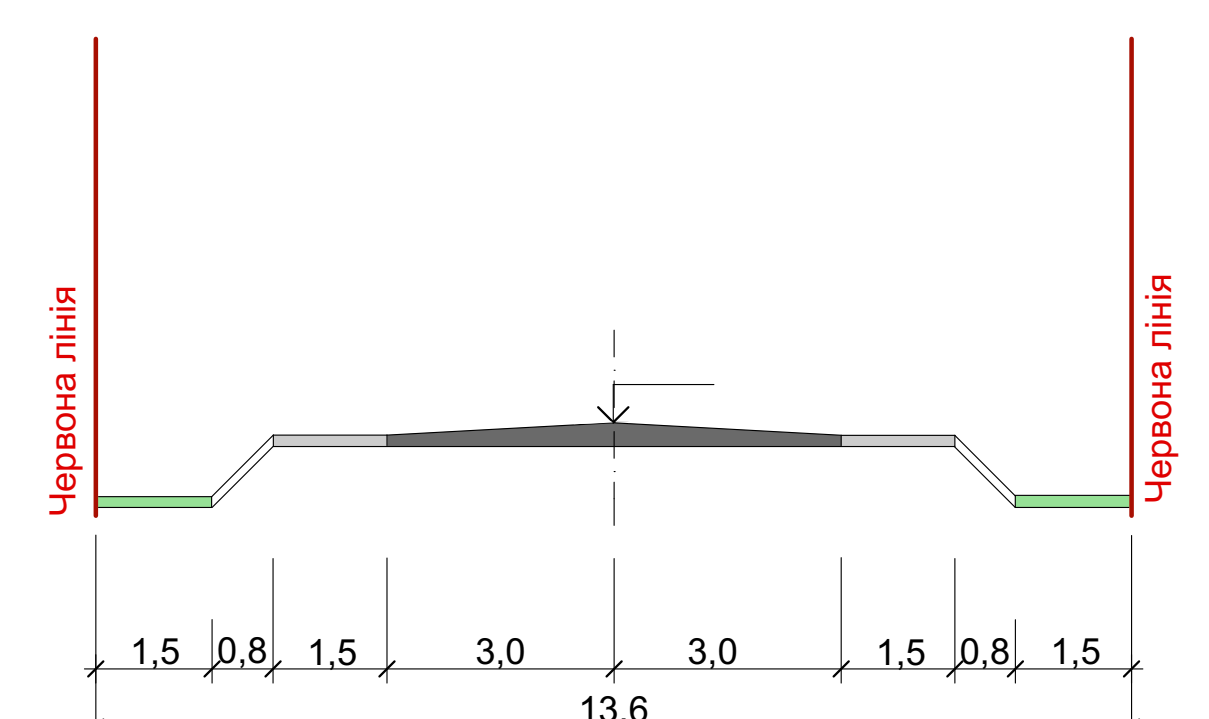
Влаштування газону

- Газон з травосуміші, дерен
- Вирівнюючий шар - 20-30
- Родючий шар ґрунту - 50
- Ґрунт основи



Профіль вулиці 1-1

М 1:100



5.06010201 ДП АР42 008 МБР 1					
смт. Нижанковичі Старосамбірський район Львівська область					
Зам. Купи	Лек. Пейзаж	Титулс.	Дата	Стара	Архив
Клас. проекту	Замовник	Оформлювач	Оформлювач	ДП	1
Виконавець	Матвієв С.О.	Оформлювач	Оформлювач	3	
Комплекс дорожнього сервісу на об'їзній дорозі					
Схема транспорту; Генплан; Профіль вулиці 1-1; Детальний план забудови; Конструктивні елементи дорожнього одягу; Схема планування, інженерні мережі; Перспектива.					
Н. контроль				Кантор Ю.Я.	
				ЛКБАД АР - 42	