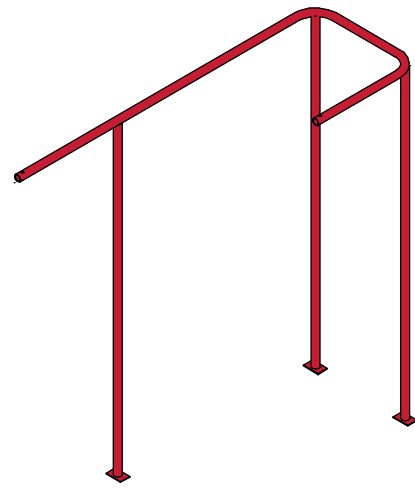
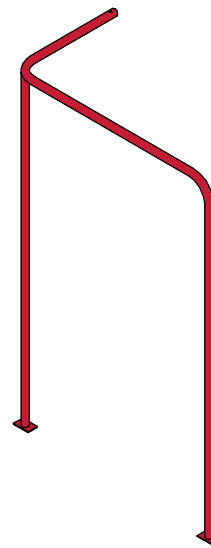


# Инструкция по сборке спортивного элемента "Лабиринт Змейка"

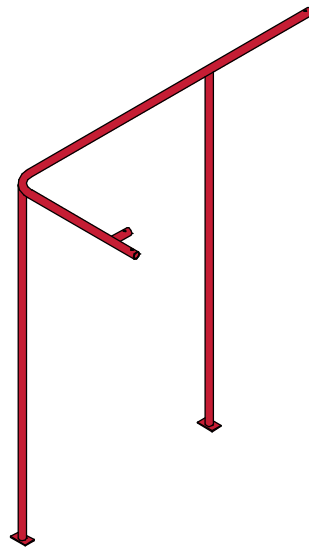
Звено А (1шт)  
СЭ.1.1.0.СБ



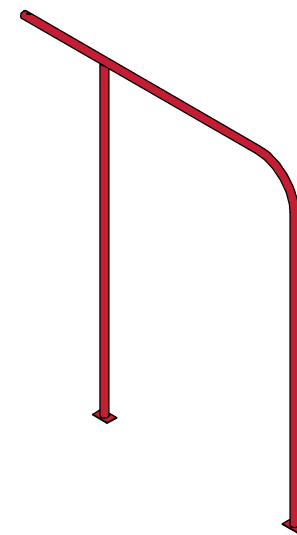
Звено В (1шт)  
СЭ.1.2.0.СБ



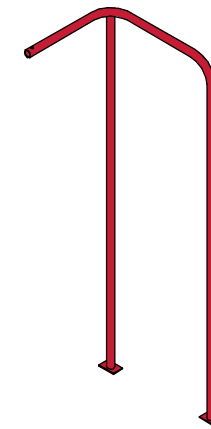
Звено С (1шт)  
СЭ.1.3.0.СБ



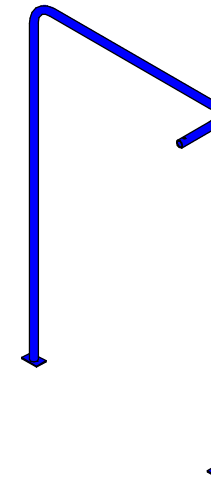
Звено D (1шт)  
СЭ.1.4.0.СБ



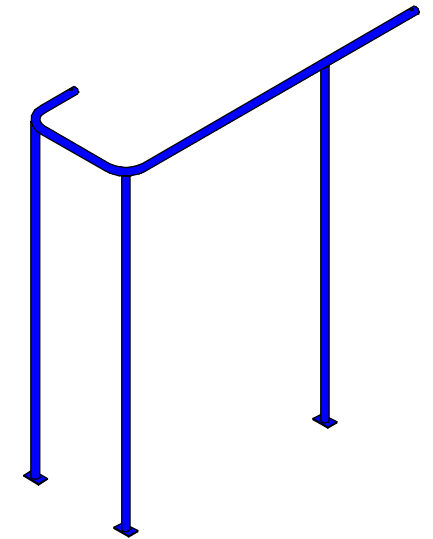
Звено E (1шт)  
СЭ.1.5.0.СБ



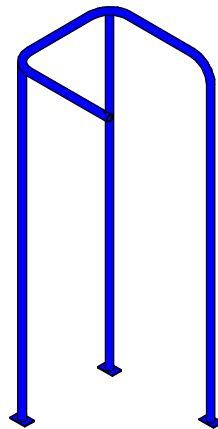
Звено F (1шт)  
СЭ.1.6.0.СБ



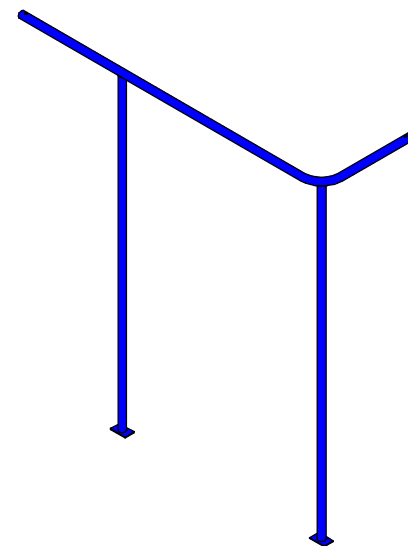
Звено G (1шт)  
СЭ.1.7.0.СБ



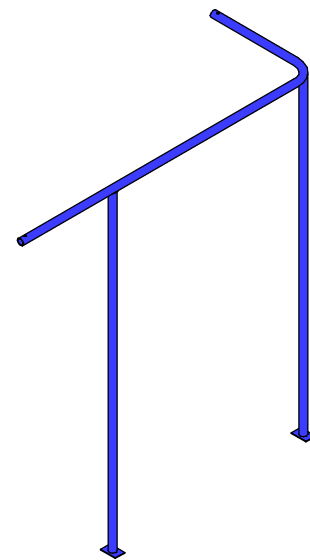
Звено L (1шт)  
СЭ.1.11.0.СБ



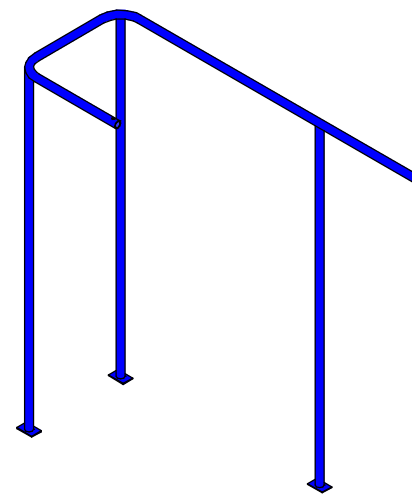
Звено M (1шт)  
СЭ.1.12.0.СБ



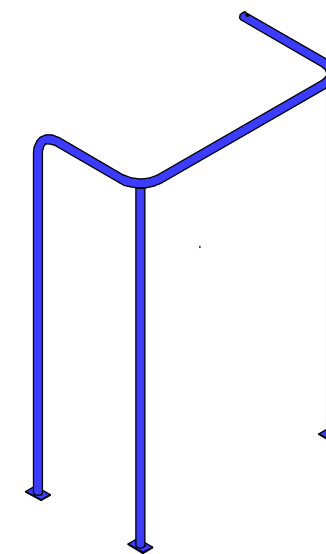
Звено H (1шт)  
СЭ.1.8.0.СБ



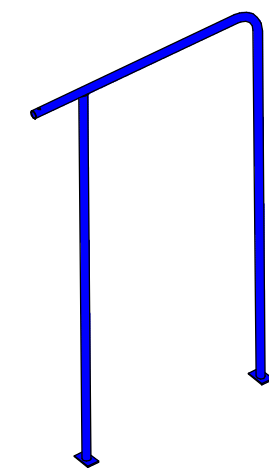
Звено J (1шт)  
СЭ.1.9.0.СБ



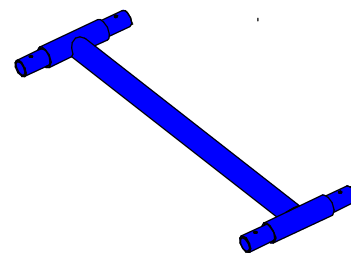
Звено K (1шт)  
СЭ.1.10.0.СБ



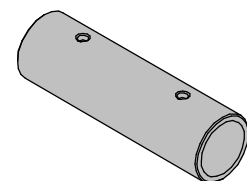
Звено N (1шт)  
СЭ.1.13.0.СБ



Звено P (1шт)  
СЭ.1.14.0.СБ



Втулка монтажная (8шт)  
СЭ.1.0.1

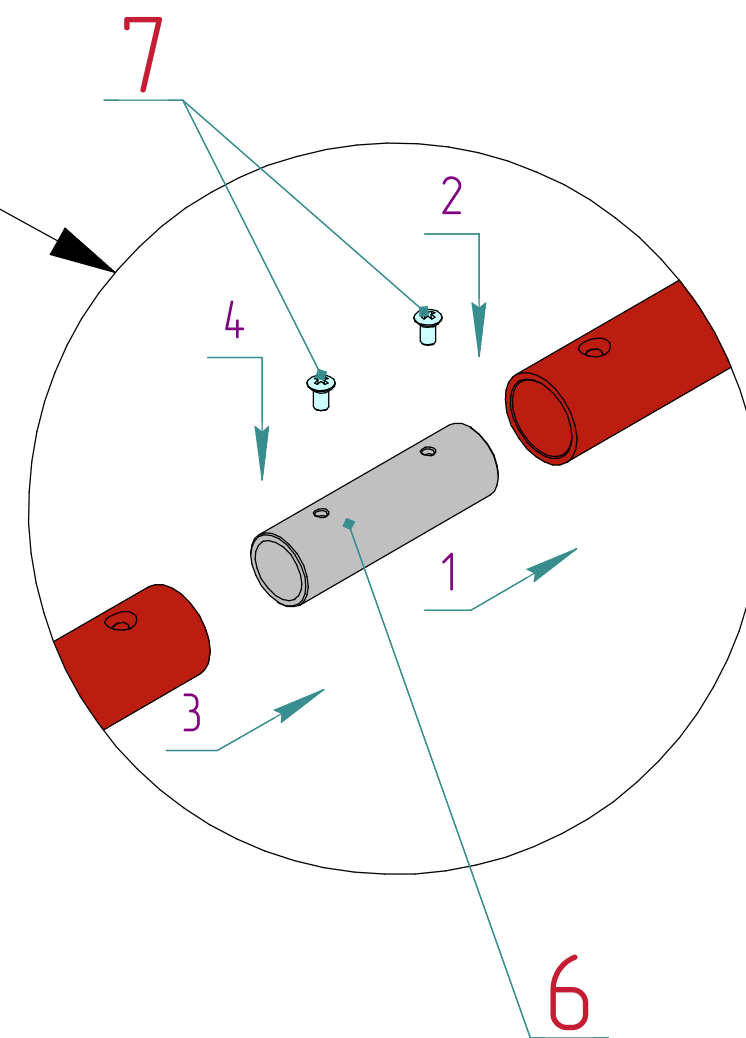
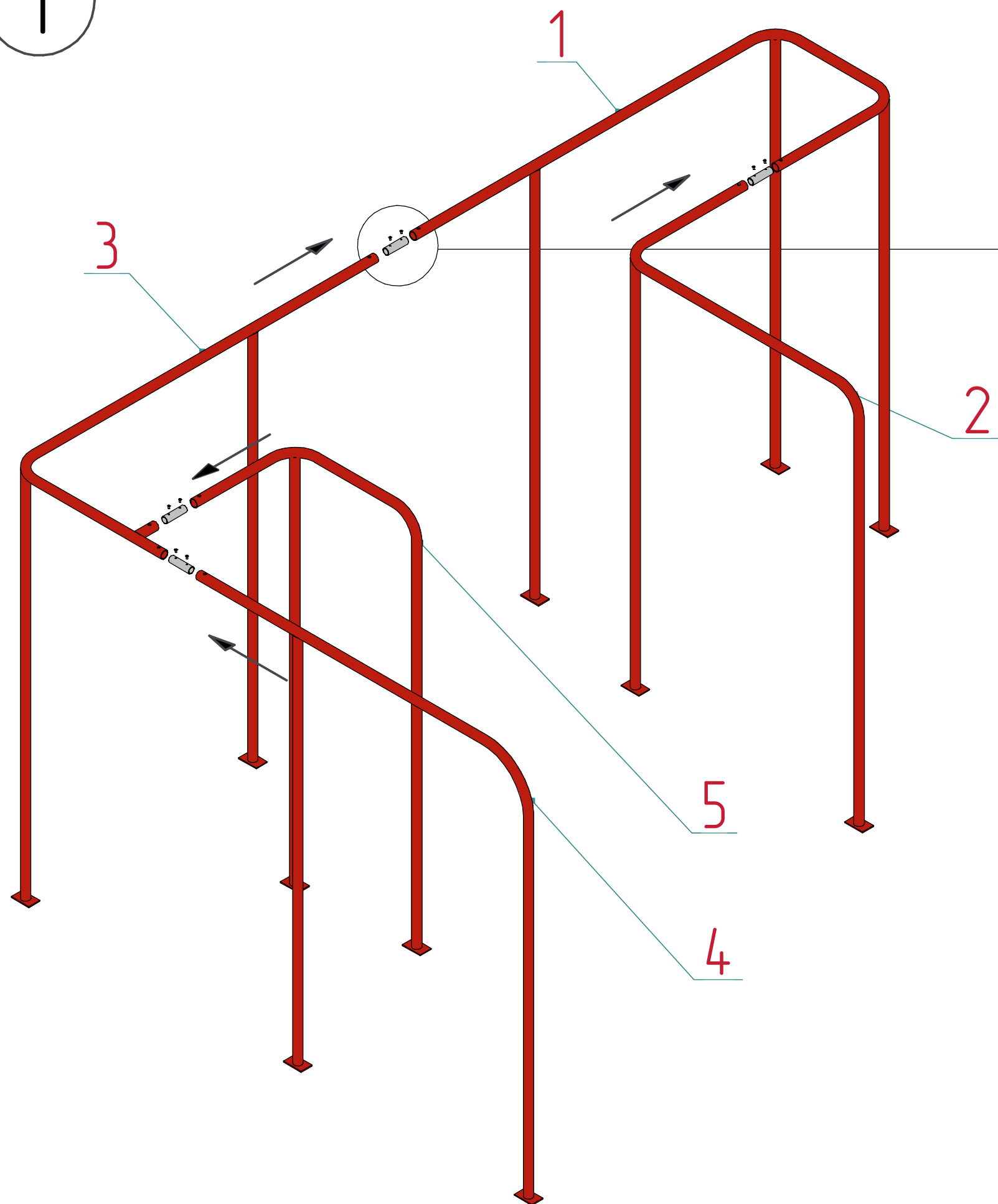


Винт M5x10 (20шт)  
ISO 7047



1

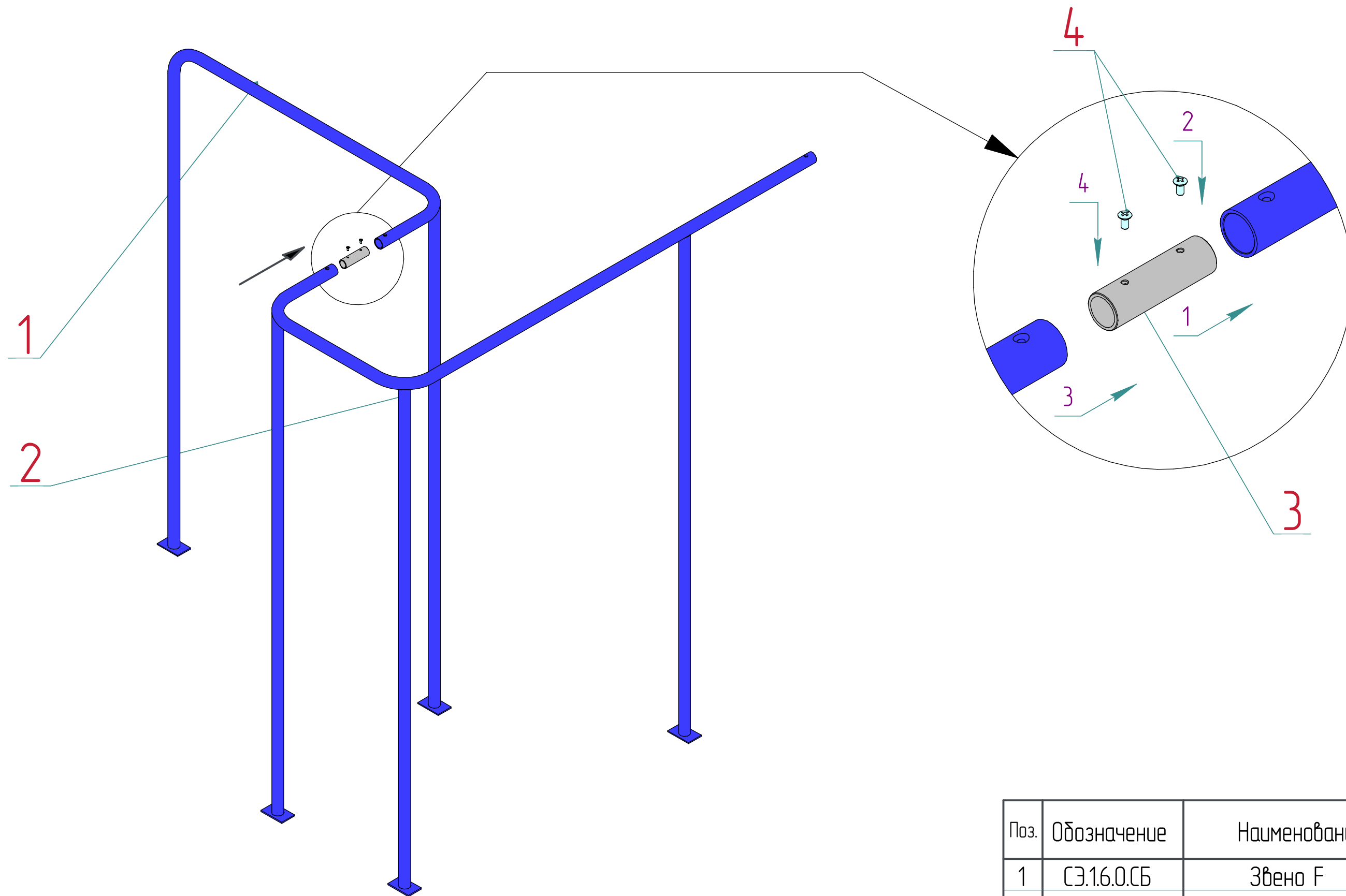
# Группа 1 (звенья А-Е)



Поз.	Обозначение	Наименование	Кол.
1	СЭ.1.1.0.СБ	Звено А	1
2	СЭ.1.2.0.СБ	Звено В	1
3	СЭ.1.3.0.СБ	Звено С	1
4	СЭ.1.4.0.СБ	Звено D	1
5	СЭ.1.5.0.СБ	Звено E	1
6	СЭ.1.0.1	Втулка монтажная	4
7		Винт М5×10 ISO 7047	8

2

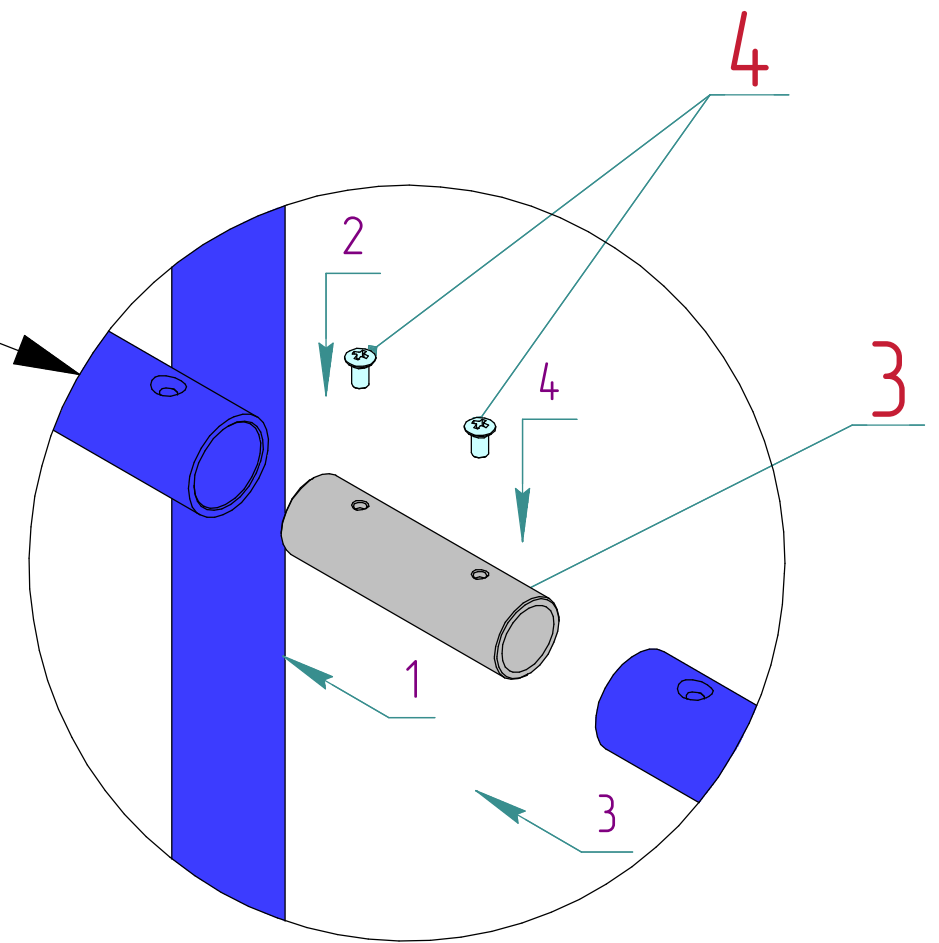
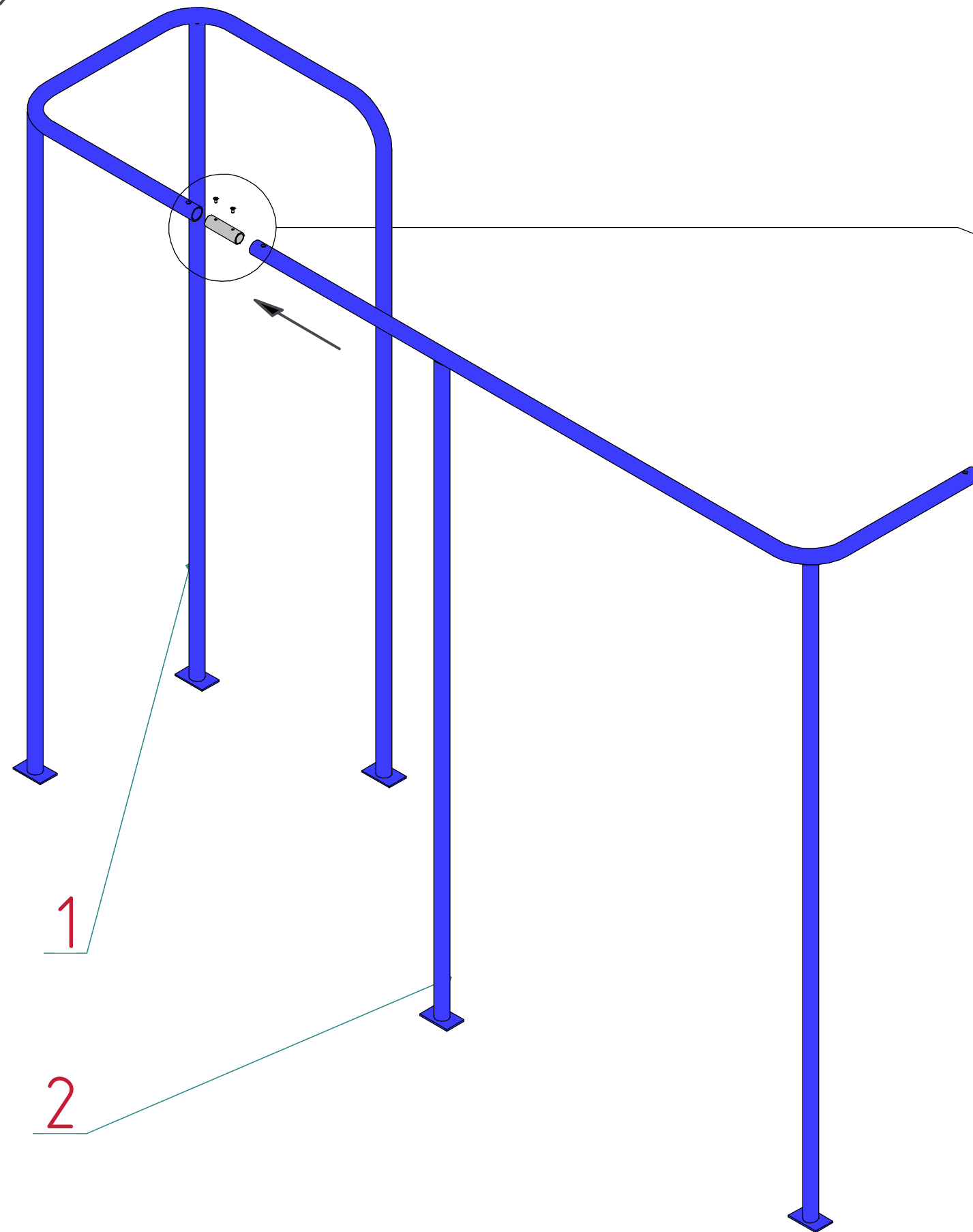
# Группа 2 (звенья F, G)



Поз.	Обозначение	Наименование	Кол.
1	СЭ.1.6.0.СБ	Звено F	1
2	СЭ.1.7.0.СБ	Звено G	1
3	СЭ.1.0.1	Втулка монтажная	1
4		Винт М5×10 ISO 7047	2

3

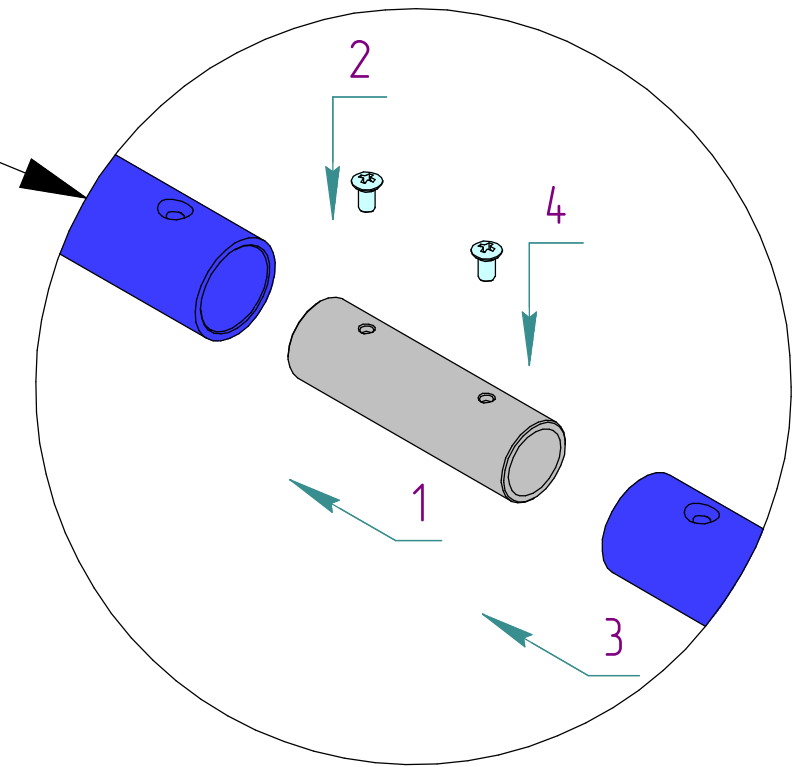
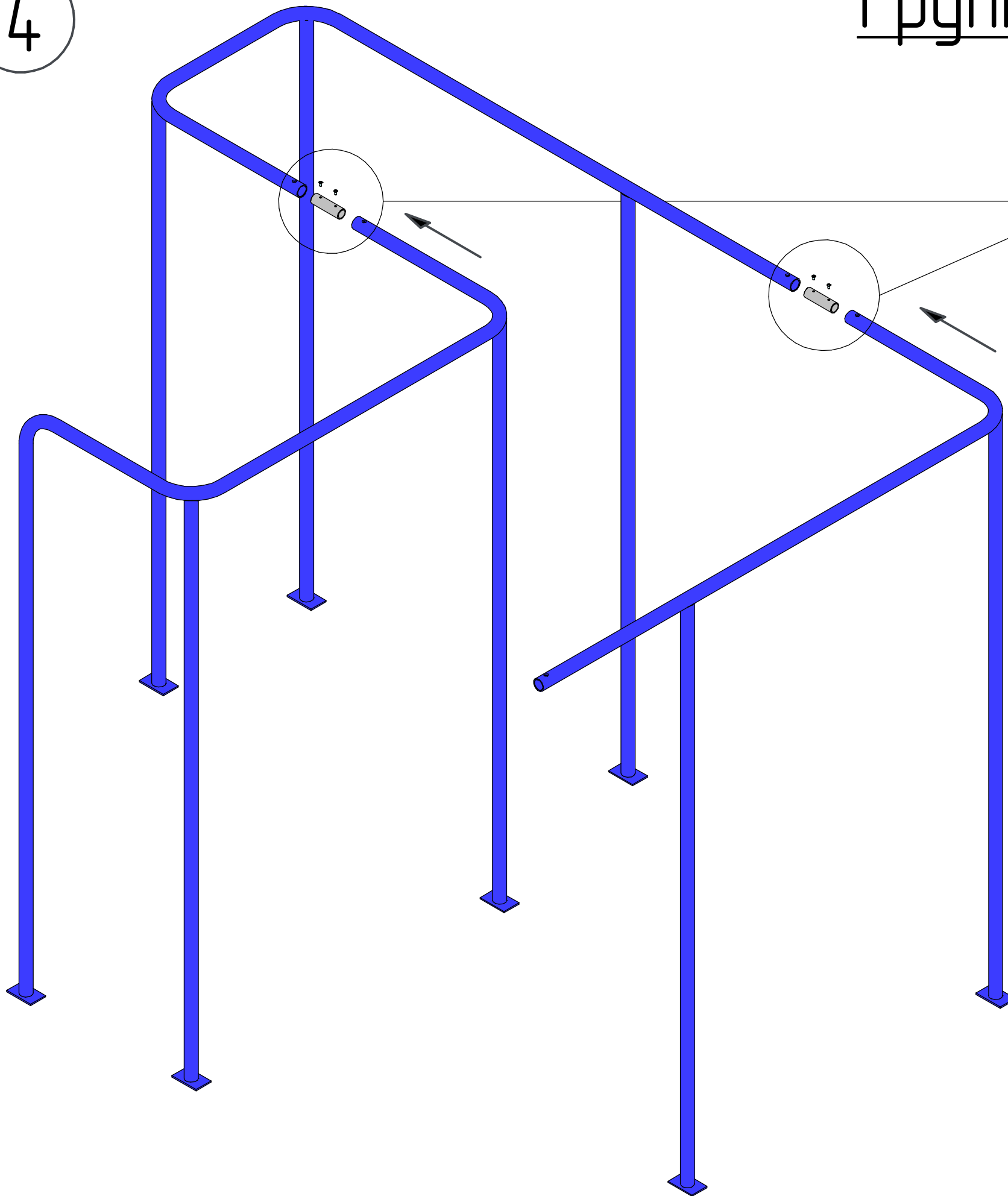
# Группа 3 (звенья L, М)



Поз.	Обозначение	Наименование	Кол.
1	СЭ.1.11.0.СБ	Звено L	1
2	СЭ.1.12.0.СБ	Звено М	1
3	СЭ.1.0.1	Втулка монтажная	1
4		Винт М5×10 ISO 7047	2

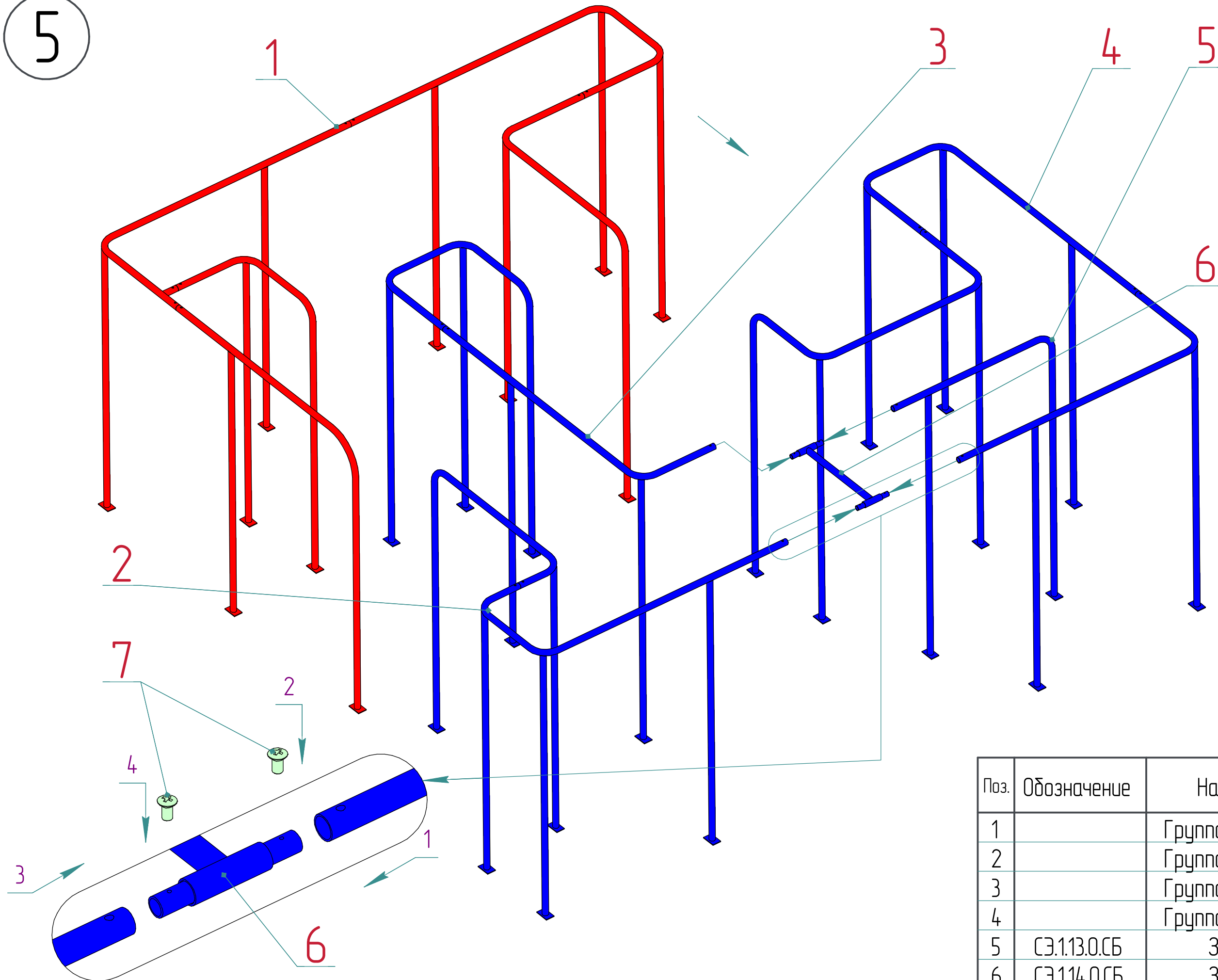
4

# Группа 4 (звенья Н, J, К)



Поз.	Обозначение	Наименование	Кол.
1	СЭ.1.8.0.СБ	Звено F	1
2	СЭ.1.9.0.СБ	Звено G	1
3	СЭ.1.10.0.СБ	Звено G	1
4	СЭ.1.0.1	Втулка монтажная	2
5		Винт М5×10 ISO 7047	4

5



Поз.	Обозначение	Наименование	Кол.
1		Группа 1 (звенья А-Е)	1
2		Группа 2 (звенья F-G)	1
3		Группа 3 (звенья L-M)	1
4		Группа 4 (звенья H-K)	1
5	СЭ.1.13.0.СБ	Звено N	1
6	СЭ.1.14.0.СБ	Звено P	1
7		Винт М5×10 ISO 7047	4