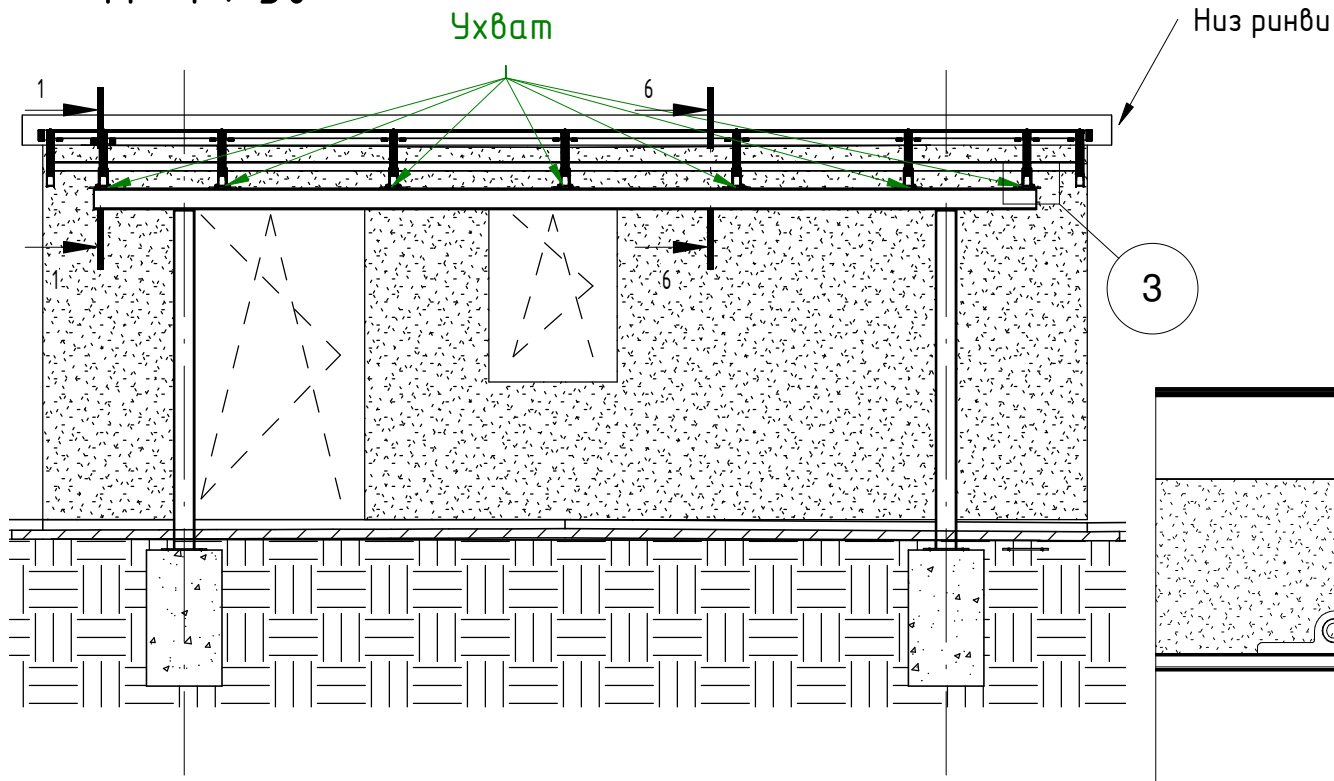
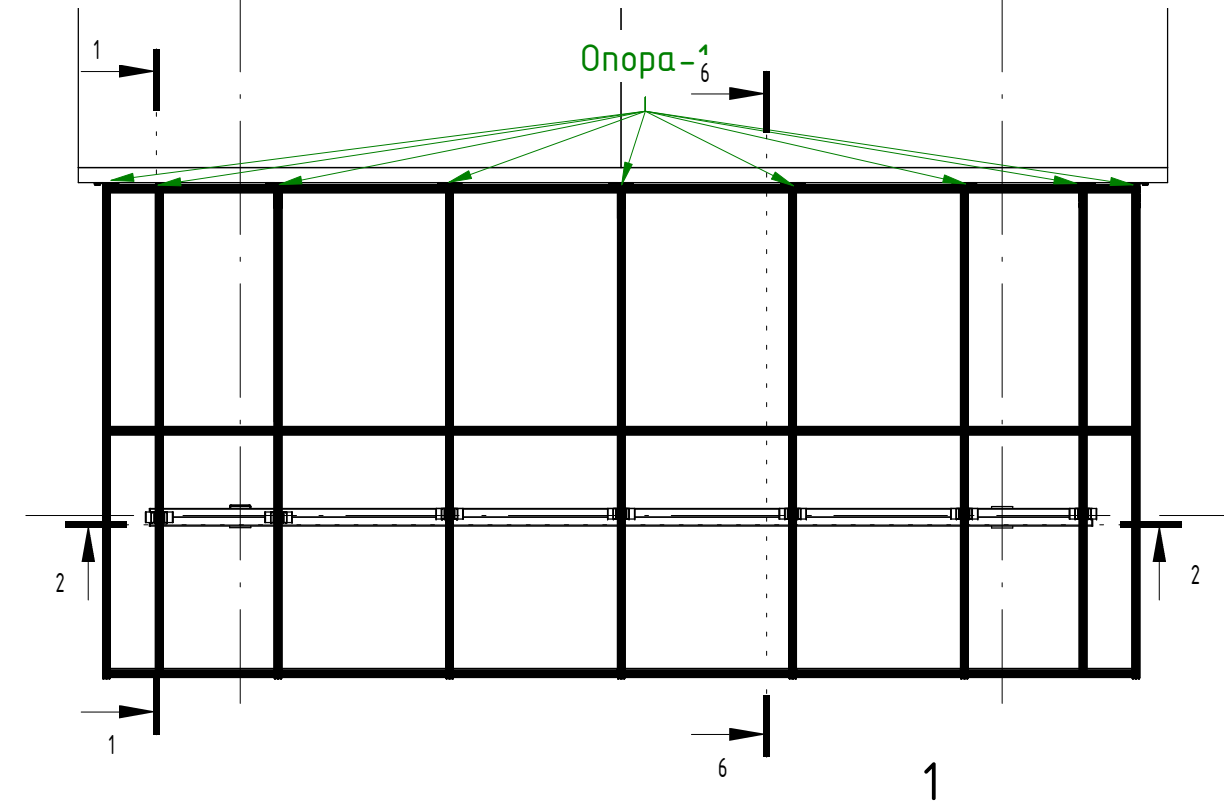


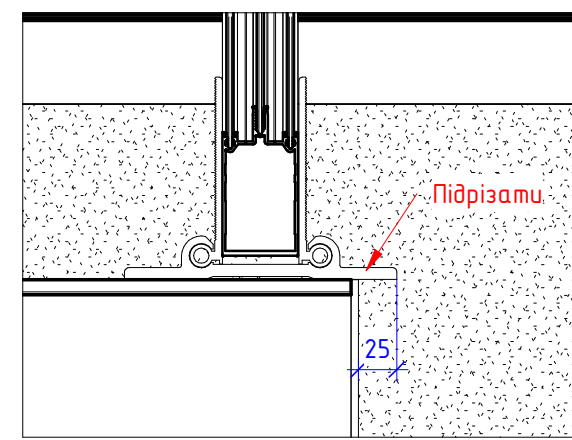
2
М 1 : 50



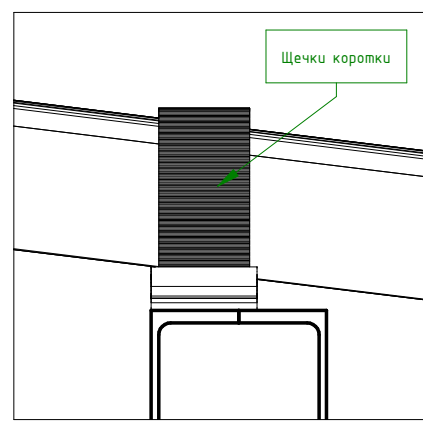
Вид зверху
М 1 : 50



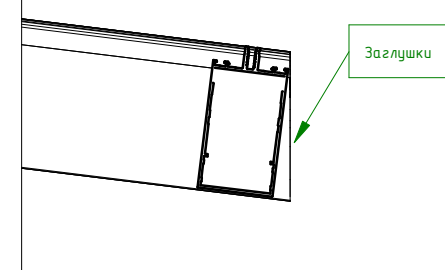
Вузол-3
М 1 : 5



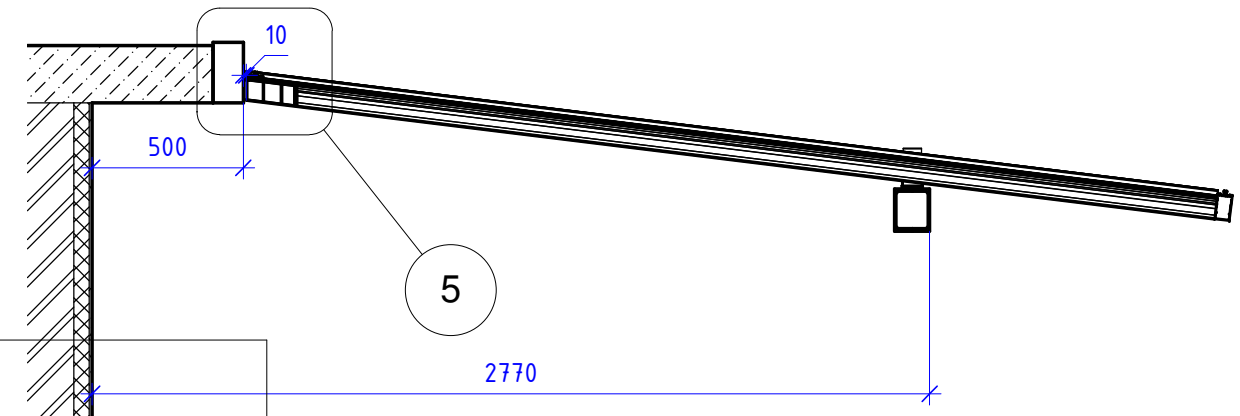
Вузол-7
М 1 : 5



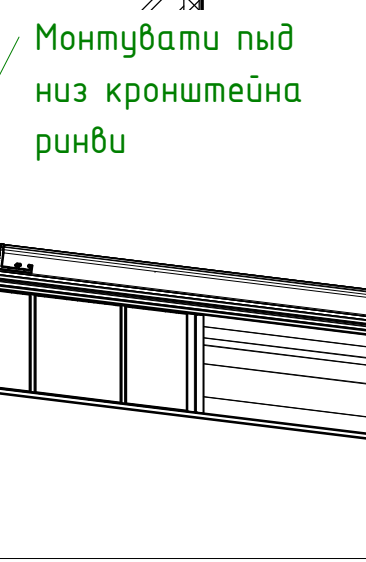
Вузол-8
М 1 : 5



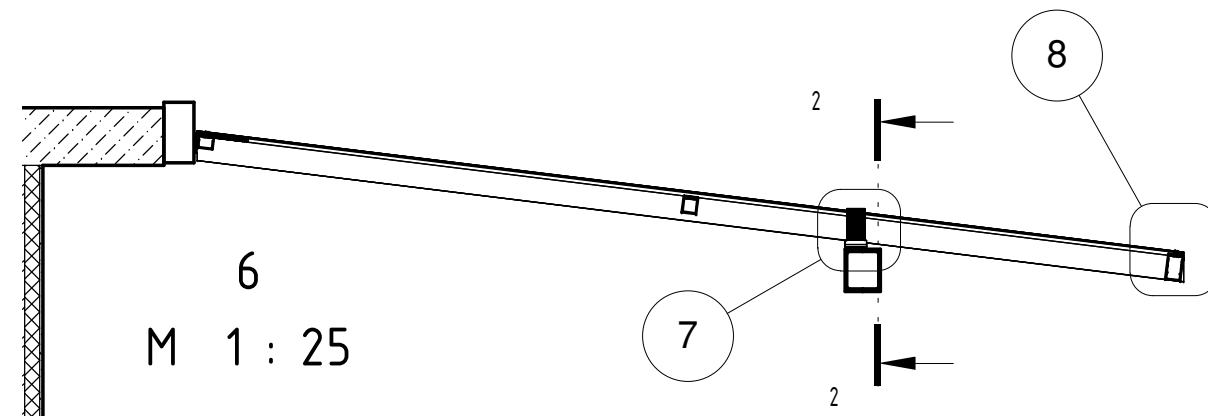
Вузол-5
М 1 : 5



М 1 : 25



RAL 4003



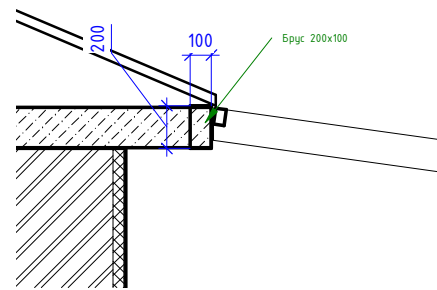
М 1 : 25

Техничне завдання.

Замовнику необхідно виконати:

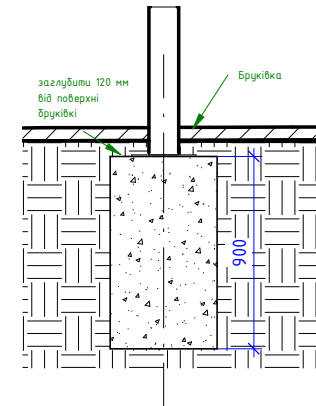
- Залити фундамент під несучий каркас;
- для кріплення стійок дашка необхідно заробити між кроквами брусом 200x100

Прімикання до даху



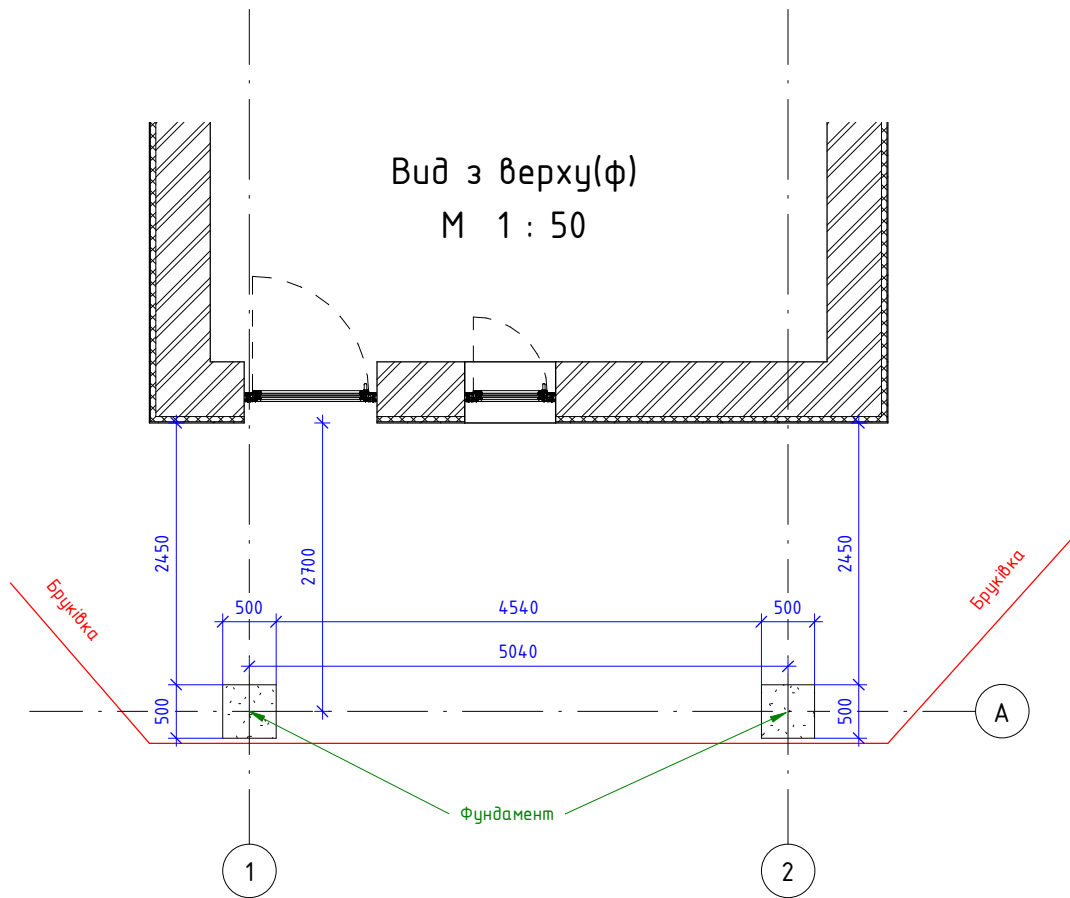
Вузел-1

М 1 : 25



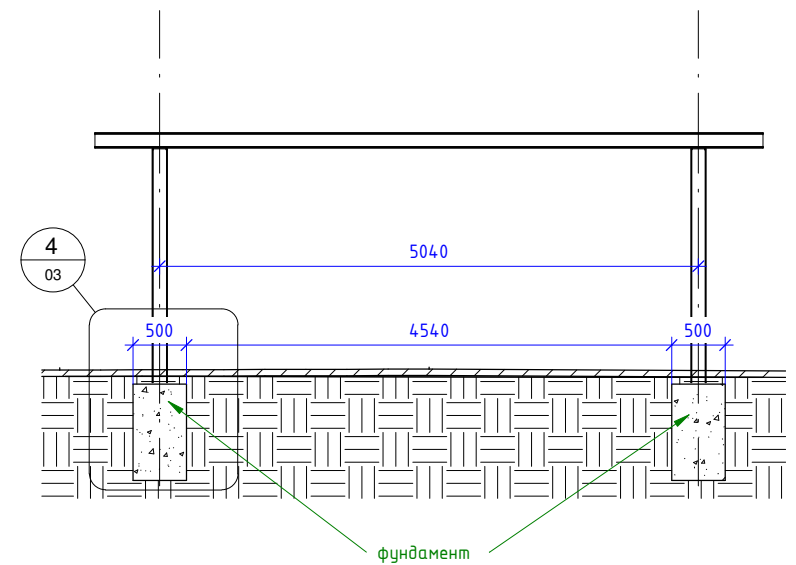
Вид зверху(ф)

М 1 : 50

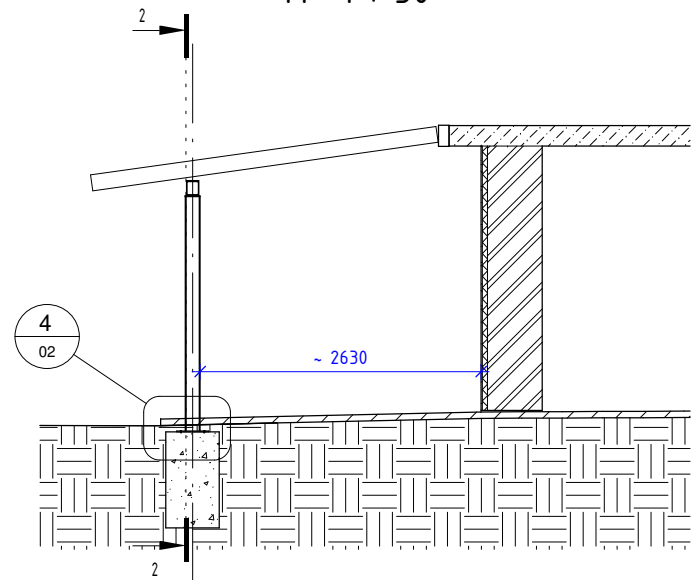


Вид з переду(ф)

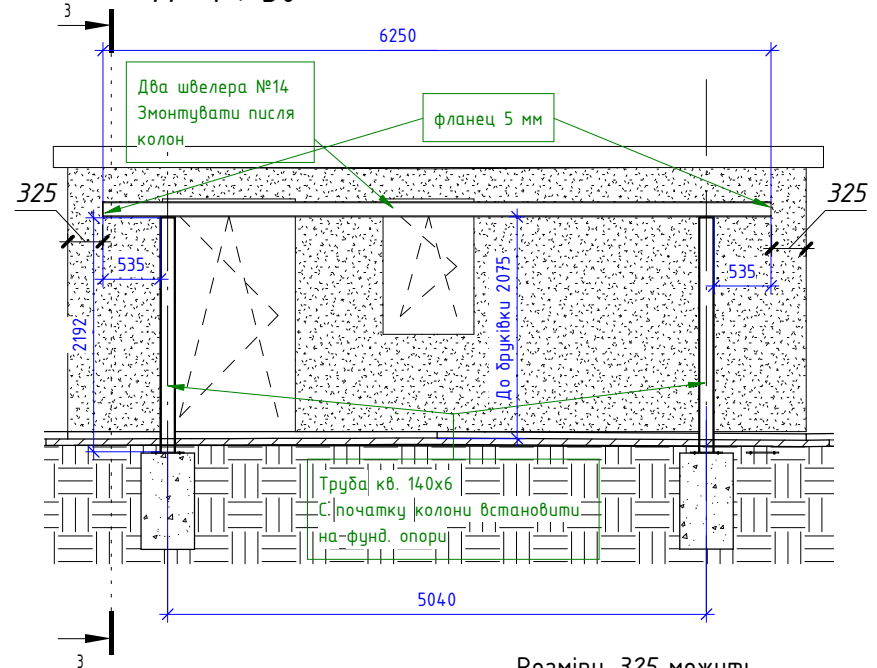
М 1 : 50



3
М 1 : 50

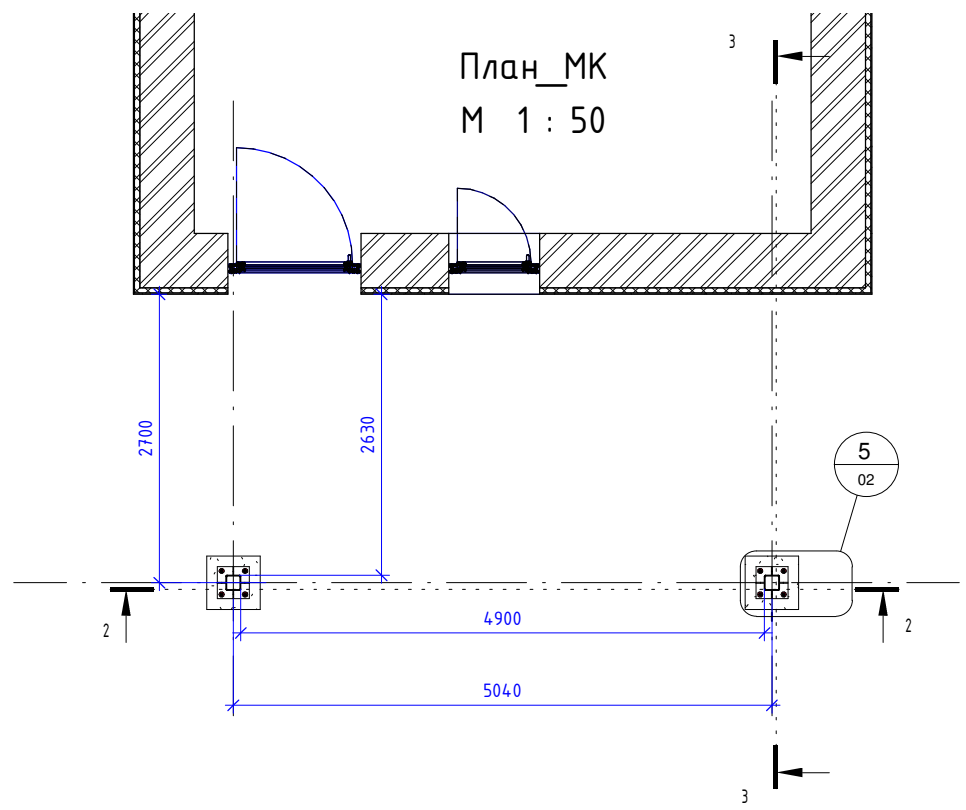


2
М 1 : 50

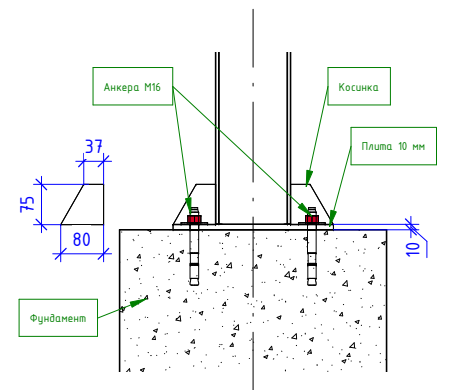


Розміри 325 можуть
бути більше на 10 мм

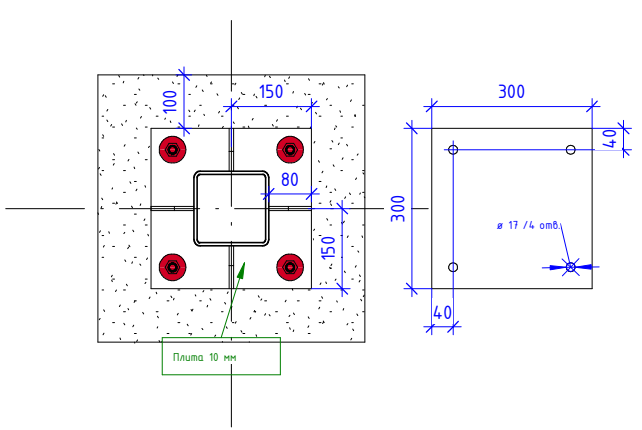
План_МК
М 1 : 50

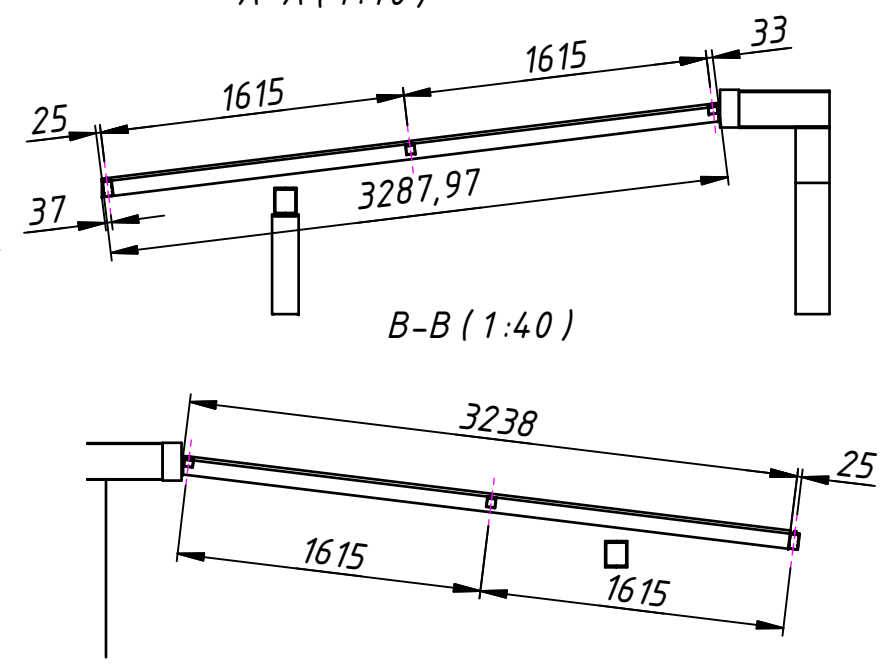
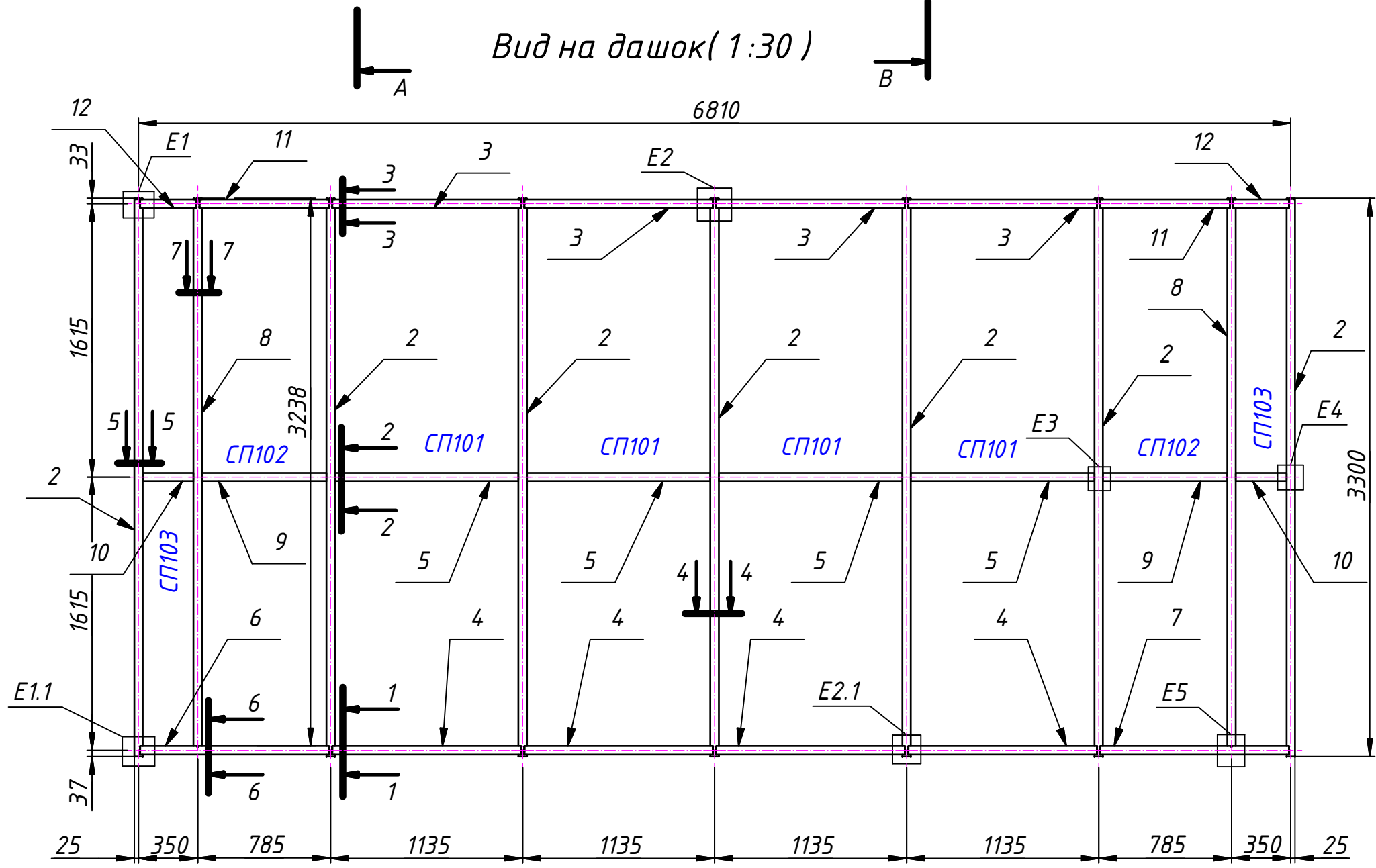
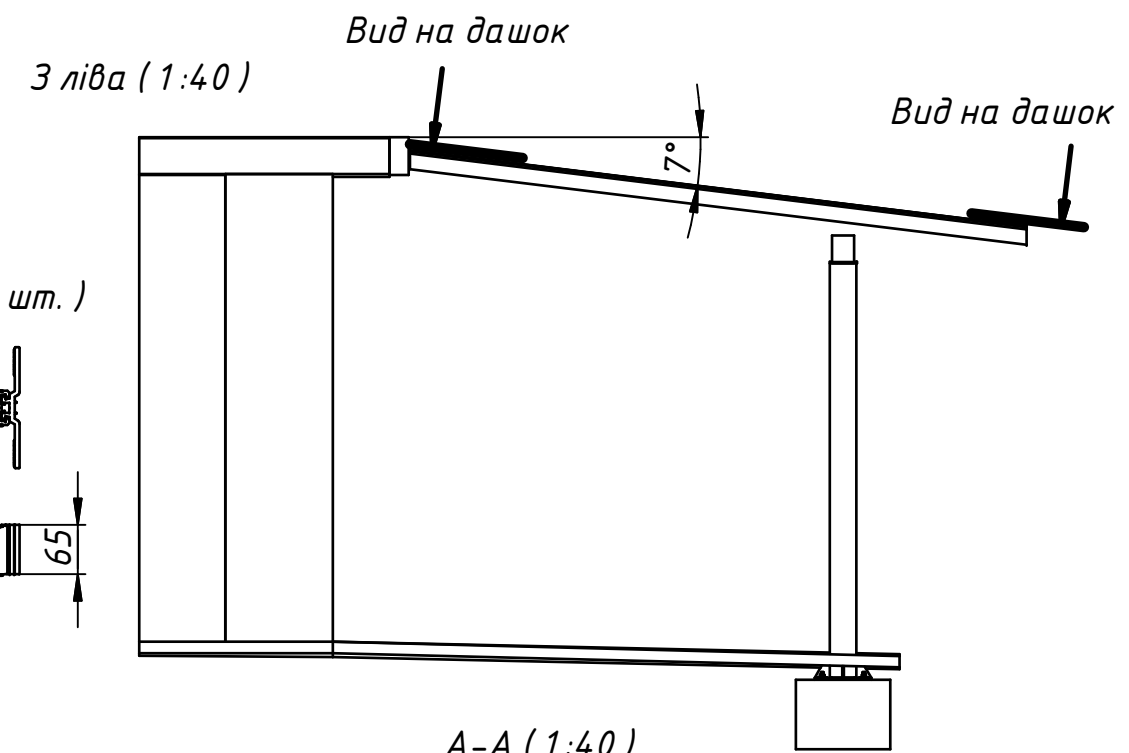
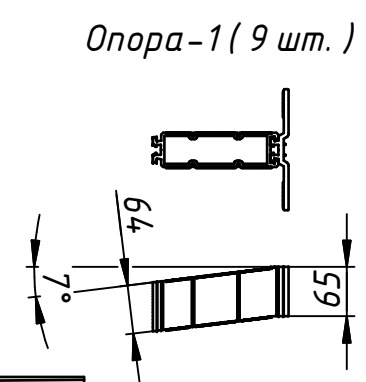
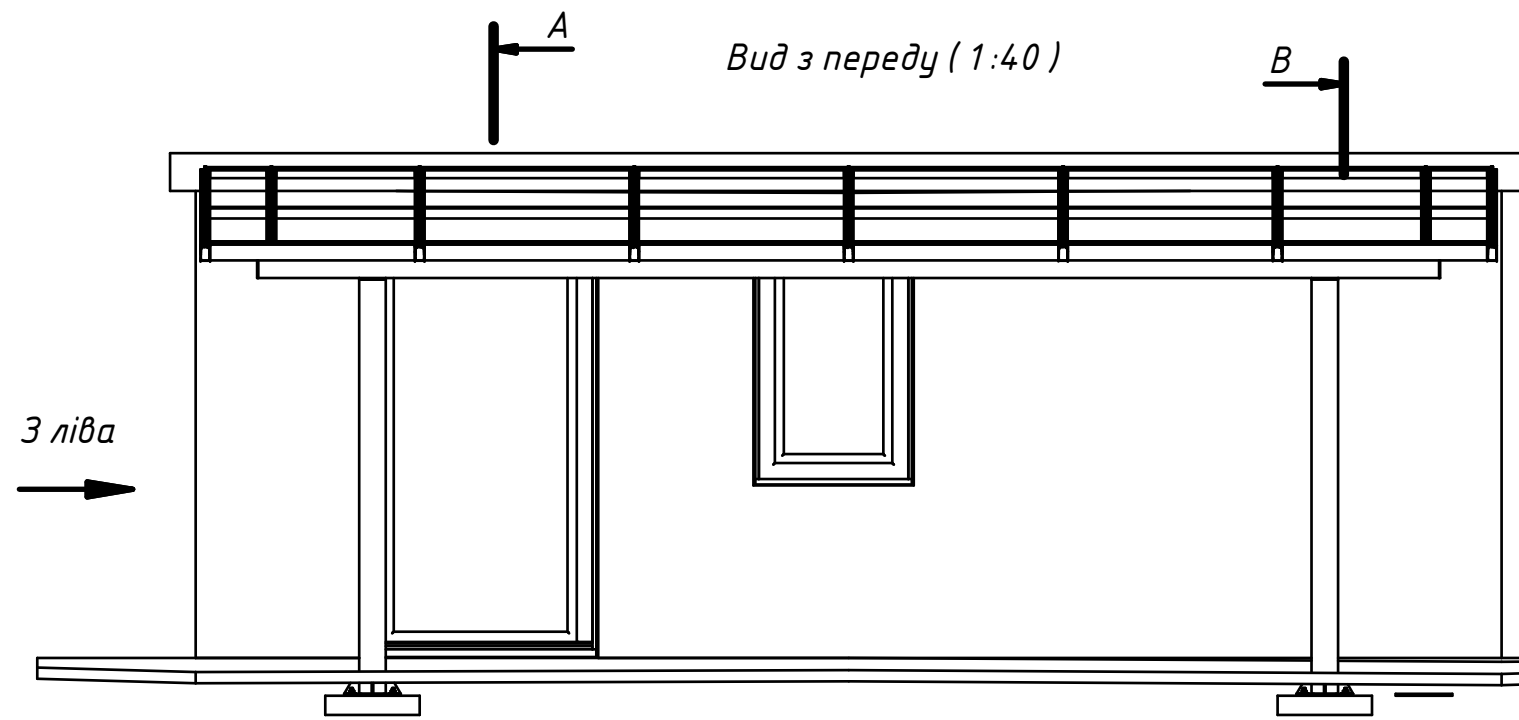


Вузел-4
М 1 : 10



Вузел-5
М 1 : 10





Поз.	Вироби	Кіл.
2	С101-110003	7
3	П301-110013	4
4	П101-110015	4
5	П201-148003	4
6	П102-110015	1
7	П103-110015	1
8	С102-110003	2
9	П202-148003	2
10	П203-148003	2
11	П302-110013	2
12	П303-110013	2

Изм.	Лист	№ докум.	Подп.	Дата
------	------	----------	-------	------