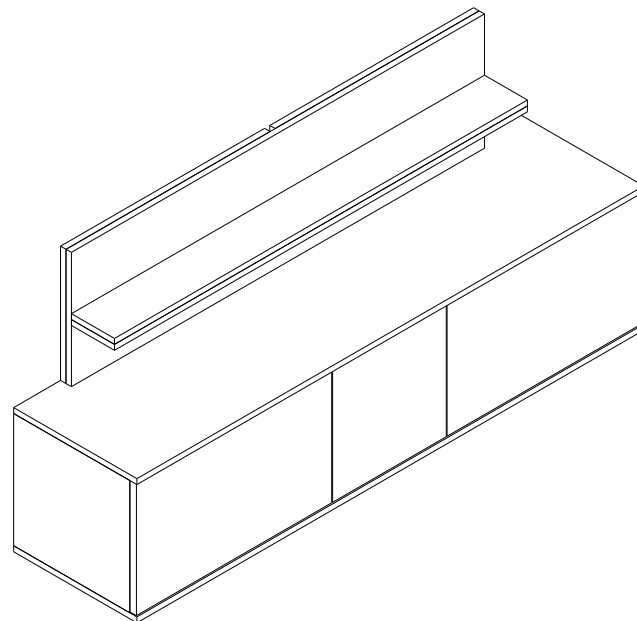
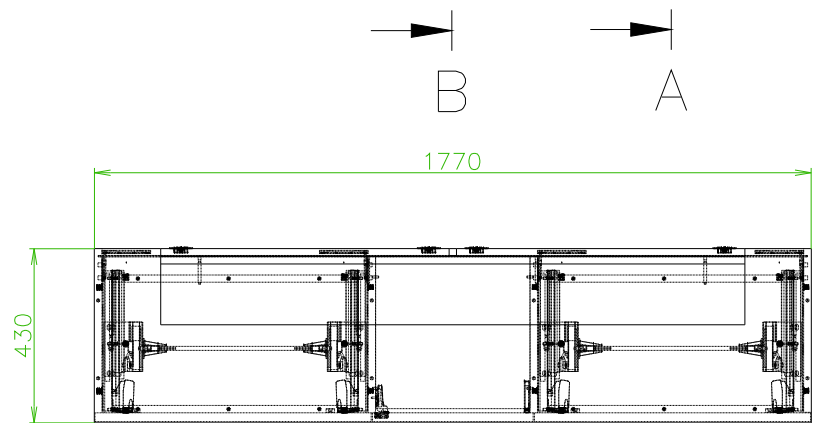
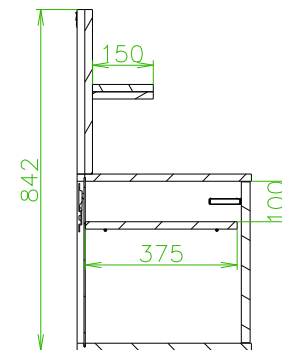
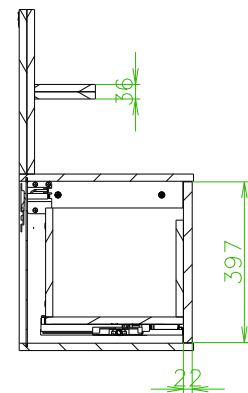
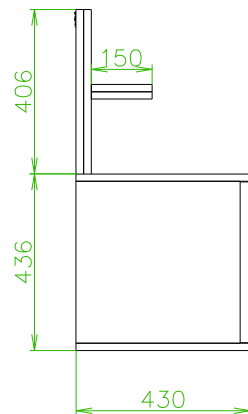
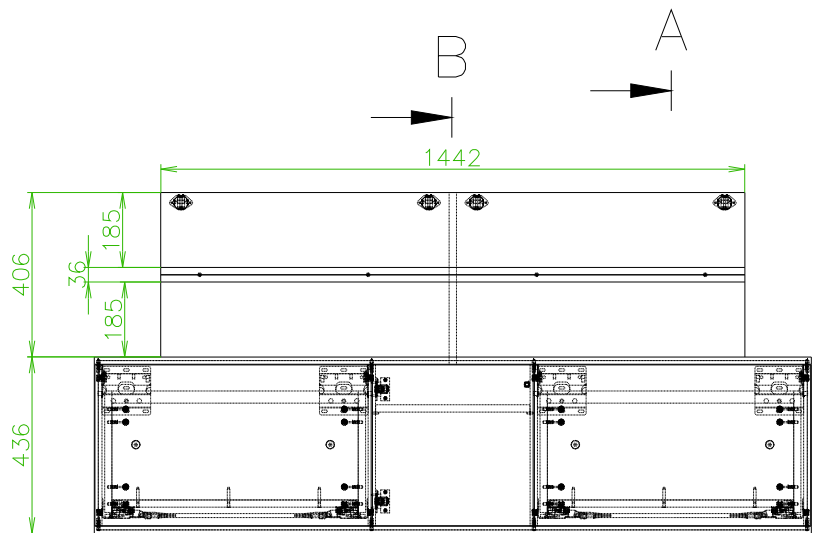
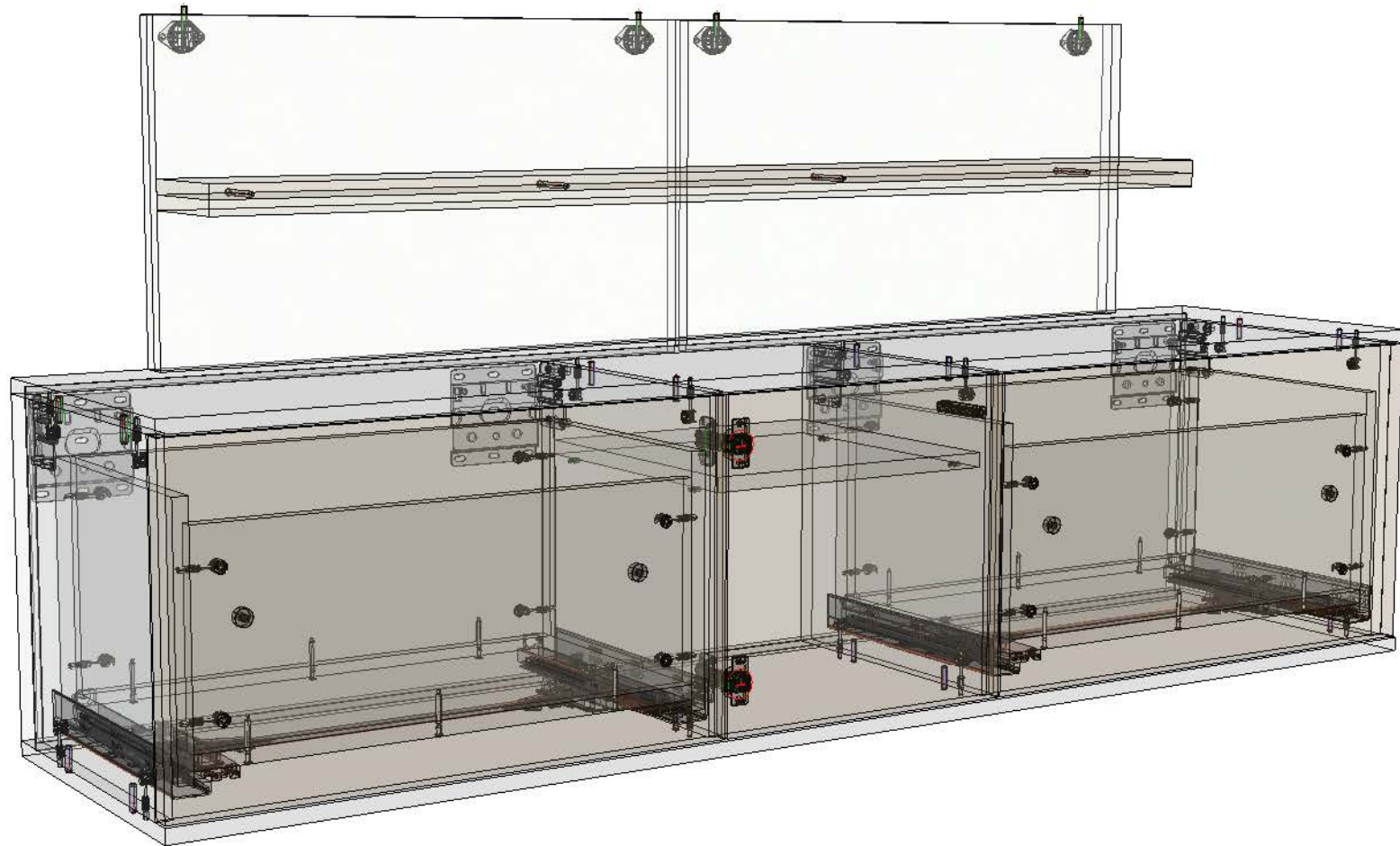


A-A (1:20) B-B (1:20)





WCS

