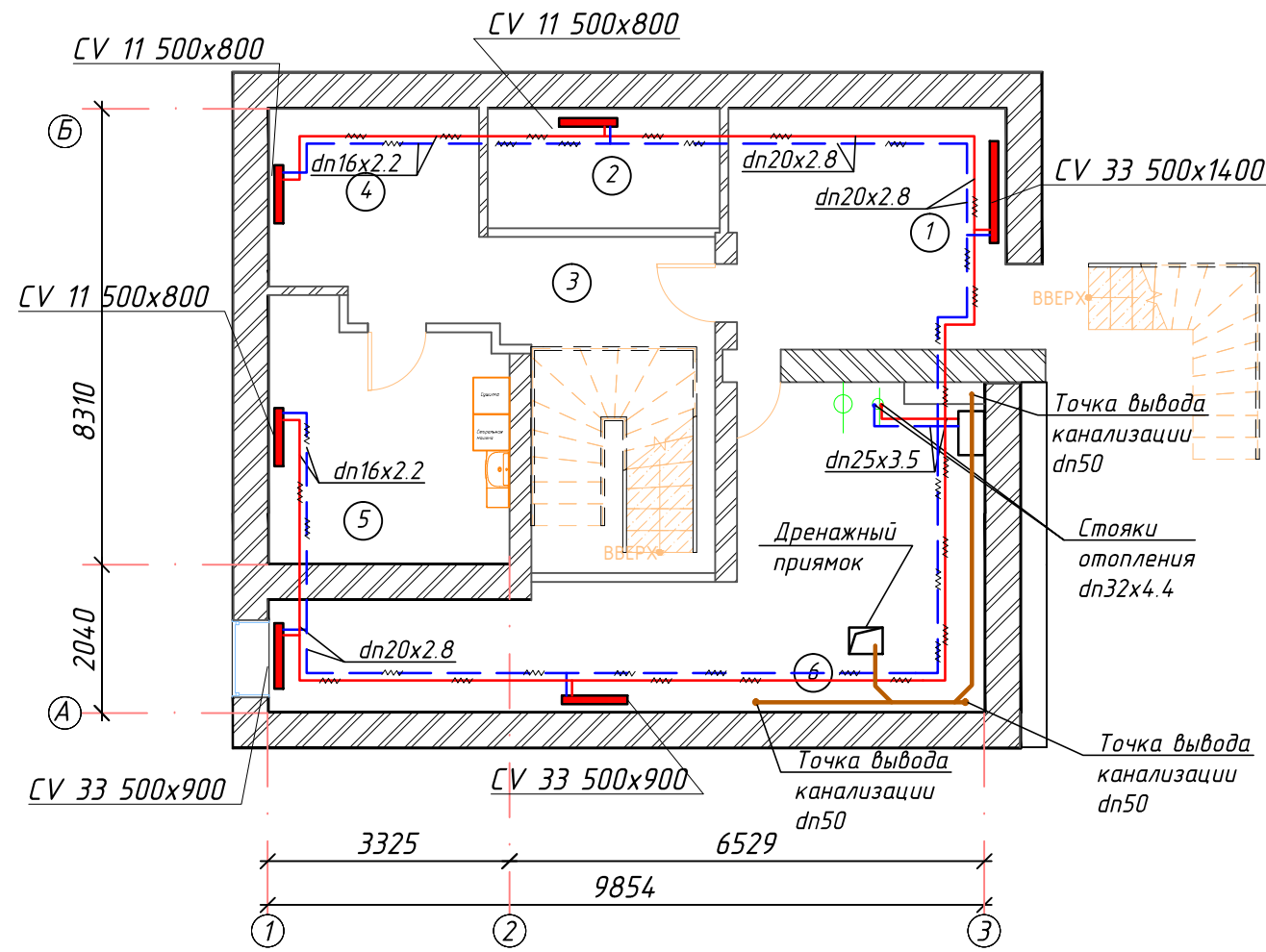
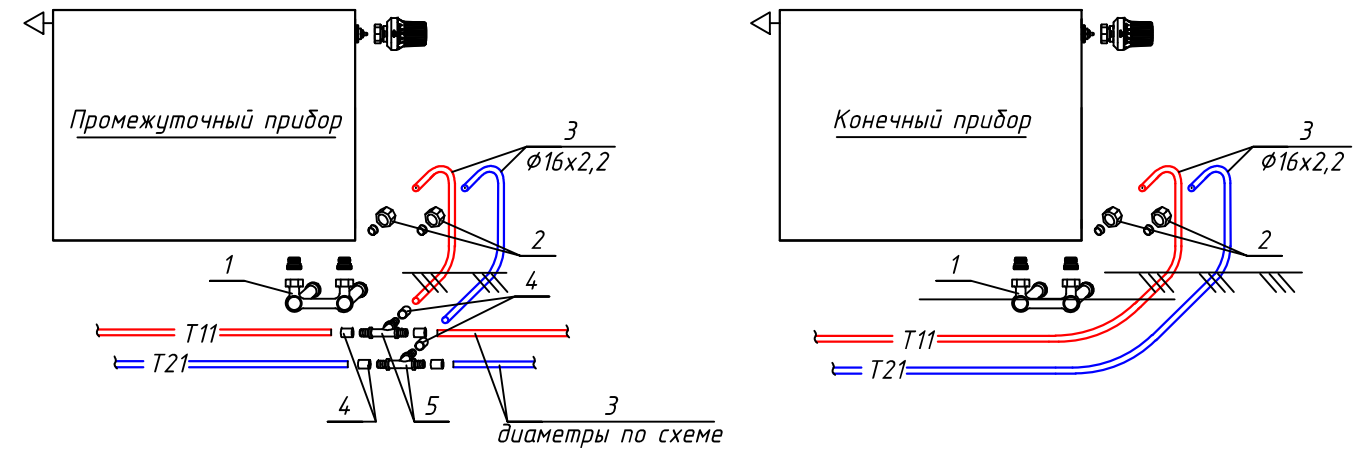


План цокольного этажа
М 1:100
(РО)



№ помещения	Наименование	Внутр. тем-ра, °С	Площадь, м ²
1	Хоз. помещение	20	12,42
2	Хоз. помещение	20	5,24
3	Коридор	20	13,2
4	Хлз. помещение	20	7
5	Хоз. помещение	20	11
6	Топочная	16	26
Итого этаж			74,86

Подключение радиаторов
Узел 3



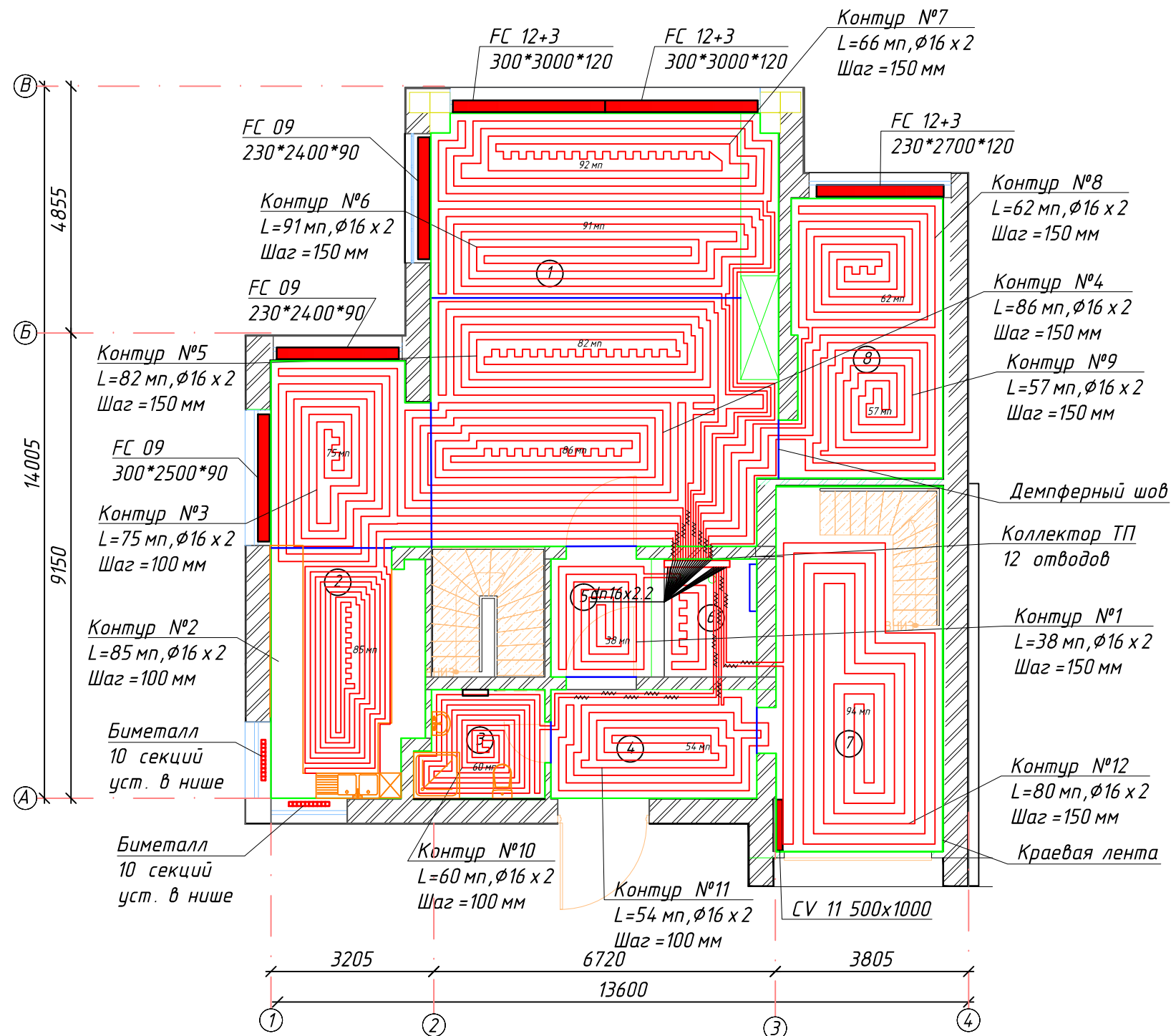
1. Узел запорно-присоединительный угловой 1/2"НРх3/4"НР (евроконус);
2. Концовка разборная 16 x 3/4"ВР (евроконус) для универсальной металлополимерной трубы РЕ-Хс / АI / РЕ;
3. Универсальная металлополимерная труба РЕ-Хс / АI / РЕ (диаметры по схеме);
4. Пресс-штулка для универсальной металлополимерной трубы РЕ-Хс / АI / РЕ;
5. Тройник 90° (диаметры по схеме).

Согласовано:	
Взам. инв. №	
Подпись и дата	
Инв. № подл.	

1. Подключение всех отопительных приборов выполняется трубой РЕ-Ха 16x2.2, в гофротрубе, в штрабах пола и стен.
2. Подключение радиаторов подключения выполнить согласно узла 3.
3. Во всех помещениях, где совмещаются система радиаторного отопления и система отопления теплым полом, трубопроводы системы радиаторного отопления проложить под утеплителем в черновой стяжке.
4. Плиты теплого пола, по периметру помещения, в местах примыкания к стенам изолировать краевой лентой.
5. Демпферный шов (согласовать с раскладкой плитки)
6. Трубопроводы на чертеже условно отнесены от стен.

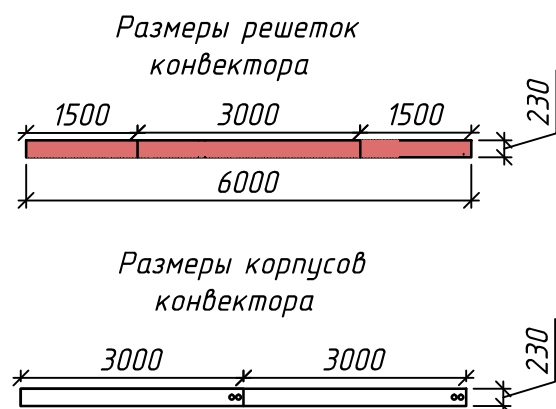
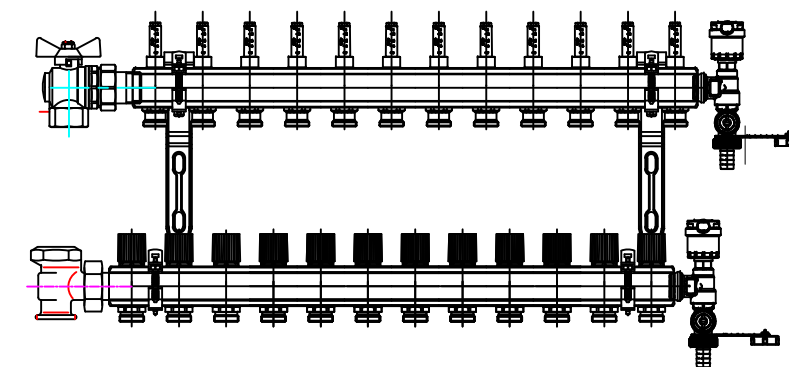
Заказчик: _____						2020-П01-20-0В		
Проектирование системы отопления								
Изм.	Колич.	Лист	№ док.	Подпись	Дата	Стадия	Лист	Листов
						РП	4	-
Система отопления						ООО "Термозффект"		
План цокольного этажа (М 1:100)								

План 1-го этажа
М 1:100
(ТП)



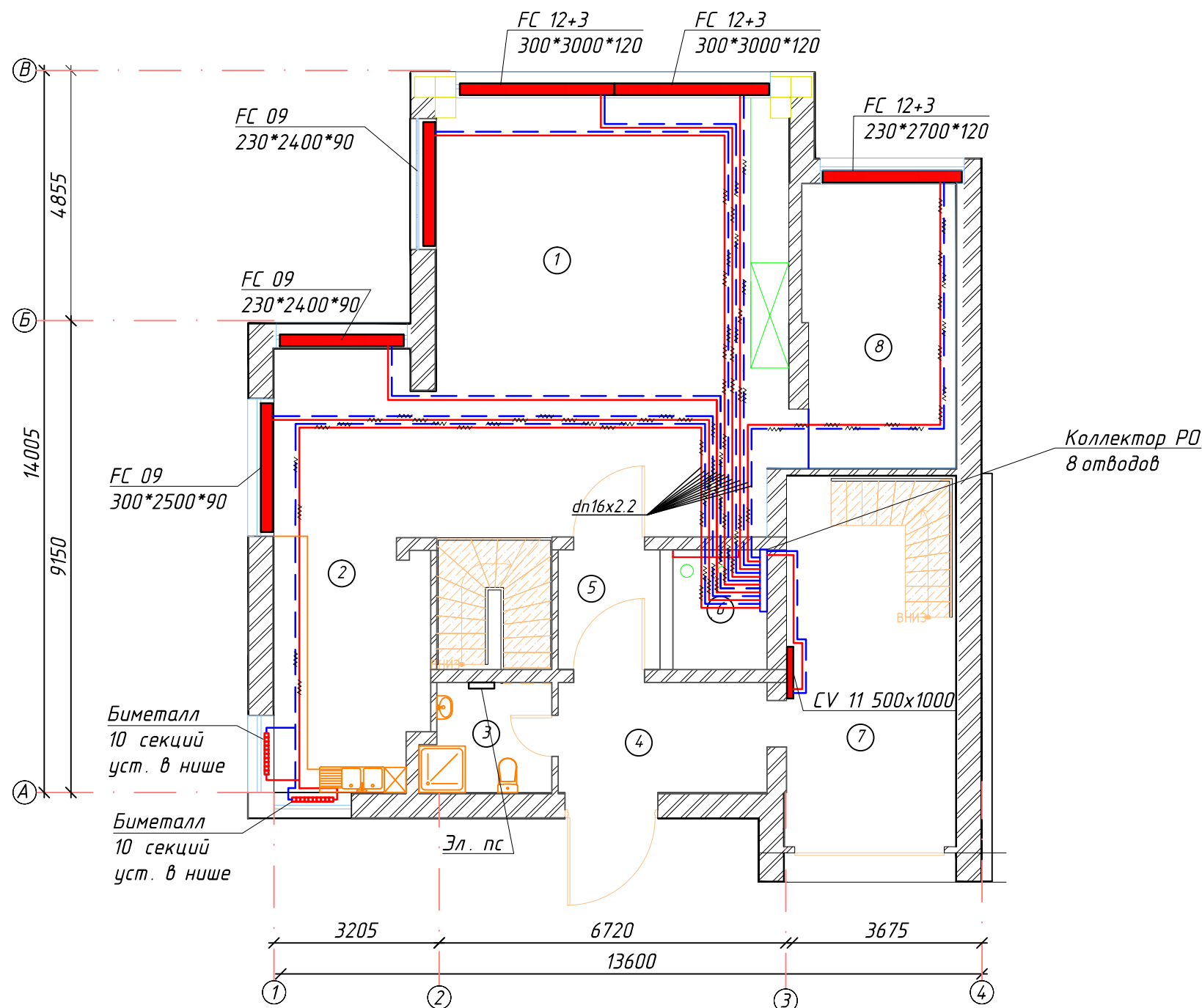
№ помеще-ния	Наименование	Внутр. тем-ра, °С	Площадь, м ²
1	Гостинная	20	57.33
2	Кухня - столовая	22	24
3	Сан. узел	25	5.13
4	Коридор	18	8.69
5	Коридор	20	4.59
6	Гардероб	20	4.23
7	Гараж	9	23.5
8	Кабинет	20	16.04
Итого этаж			143.51

Коллектор ТП
шкаф 12 отводов
SGP-5 (965x575x175)
(М 1:8)



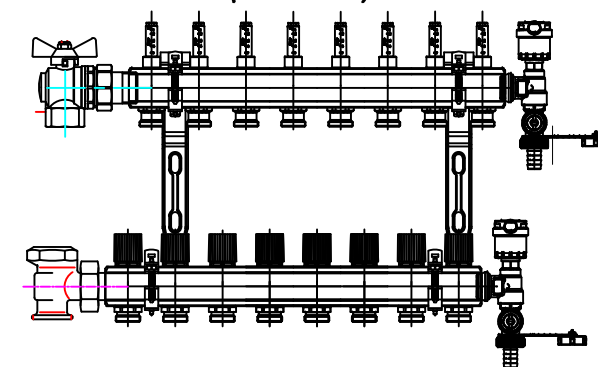
Заказчик: _____ 2020-П 01-20-0В					
Проектирование системы отопления					
Изм.	Колич.	Лист	№ док.	Подпись	Дата
Система отопления: теплые полы				Стадия	Лист
План 1-го этажа М 1:100				РП	5
ООО "Термоэффект"				Листов	-

Согласовано: _____
Взам. инв. № _____
Подпись и дата _____
Инв. № подл. _____



№ помещения	Наименование	Внутр. тем-ра, °С	Площадь, м ²
1	Гостинная	20	57.33
2	Кухня-столовая	22	24
3	Сан.узел	25	5.13
4	Коридор	18	8.69
5	Коридор	20	4.59
6	Гардероб	20	4.23
7	Гараж	9	23.5
8	Кабинет	20	16.04
Итого этаж			143.51

Коллектор Р0
шкаф 8 отводов
SGP-4(795x575x175)
(М 1:8)



1. Подключение всех отопительных приборов выполняется трубой РЕ-Ха 16x2.2, в гофротрубе, в штрабах пола и стен.
2. Подключение радиаторов подключения выполнить согласно узла 3.
3. Во всех помещениях, где совмещаются система радиаторного отопления и система отопления теплым полом, трубопроводы системы радиаторного отопления проложить под утеплителем в черновой стяжке.
4. Плиты теплого пола, по периметру помещения, в местах примыкания к стенам изолировать краевой лентой.
5. Демпферный шов (согласовать с раскладкой плитки)
6. Трубопроводы на чертеже условно отнесены от стен.

Заказчик: _____						2020-П01-20-0В		
Проектирование системы отопления								
Изм.	Колич.	Лист	№ док.	Подпись	Дата			
Система отопления: Радиаторное оборудование						Стадия	Лист	Листов
Разраб.						РП	6	-
Проверил						План 1-ого этажа (М 1:100)		
						ООО "Термоэффект"		

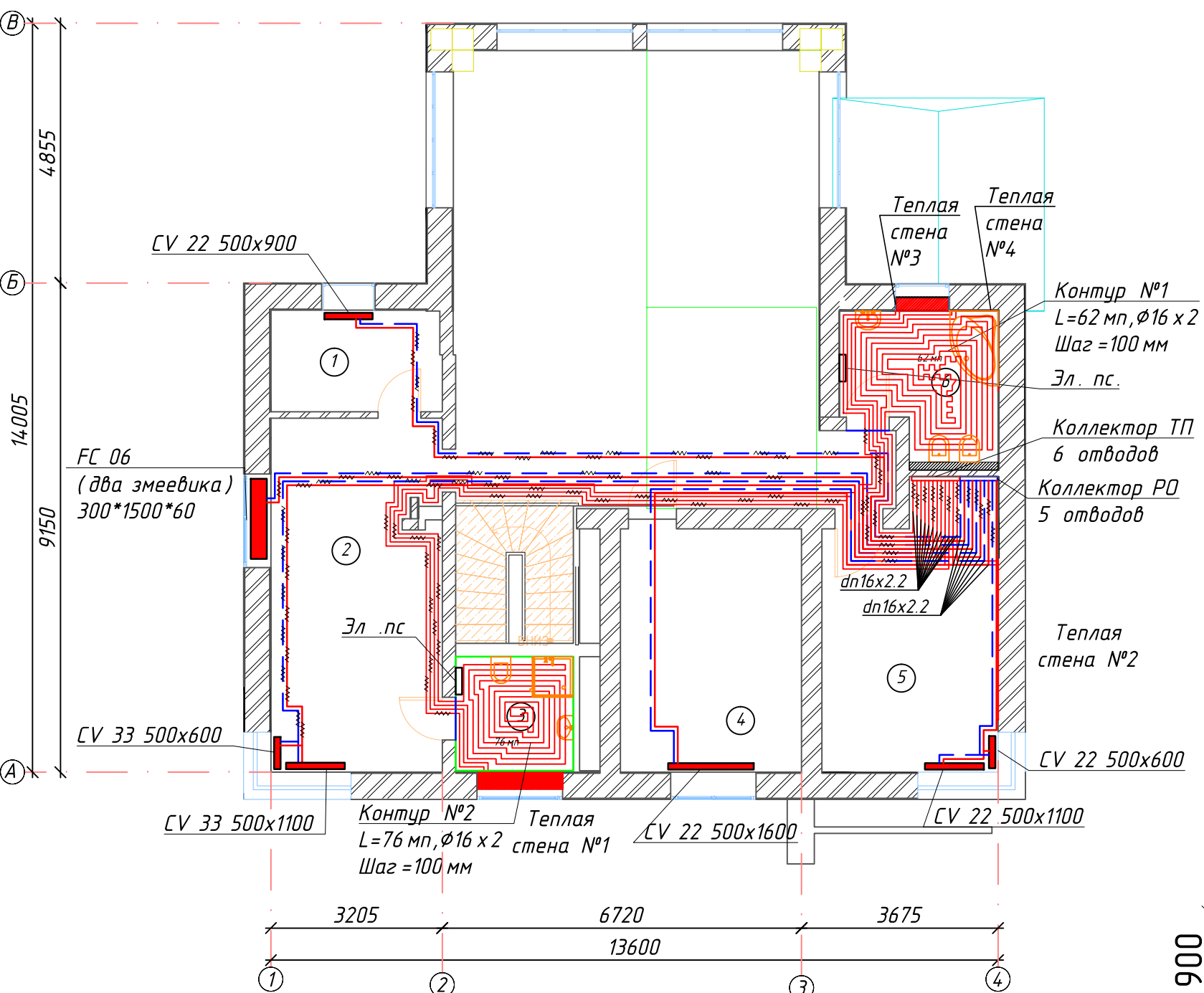
Согласовано:

Взам. инв. №

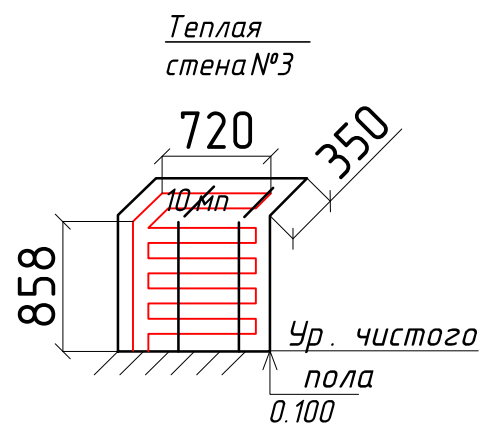
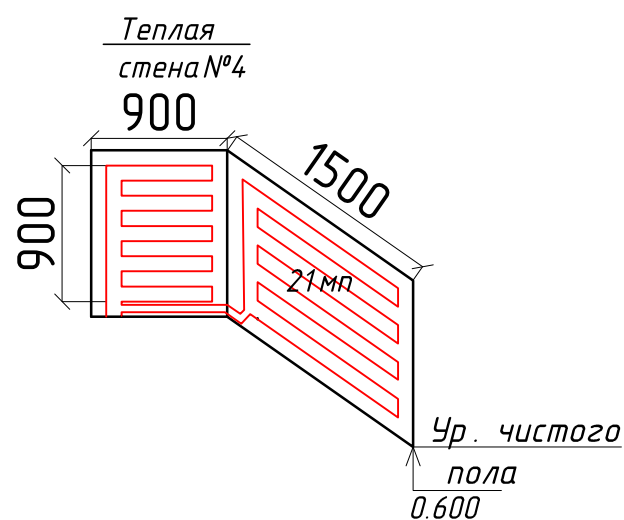
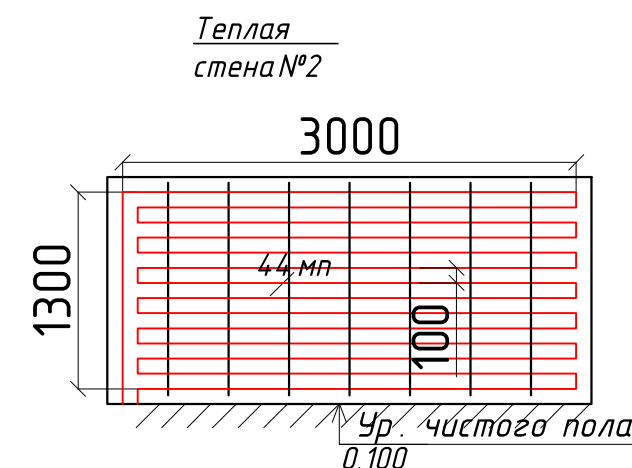
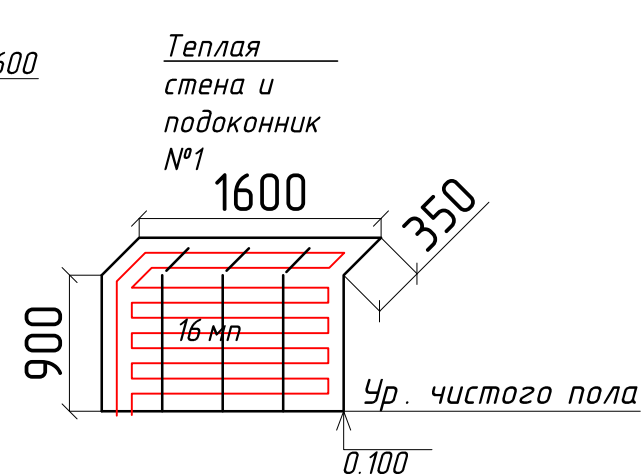
Подпись и дата

Инв. № подл.

План 2-го этажа
М 1:100
(РО и ТП)



№ помеще-ния	Наименование	Внутр. тем-ра, °С	Площадь, м ²
1	Гардероб	20	6
2	Жилая комната	20	20,99
3	Сан.узел	25	4,7
4	Жилая комната	20	15,43
5	Жилая комната	20	16,65
6	Санузел	25	7,54
Итого этаж			75,03



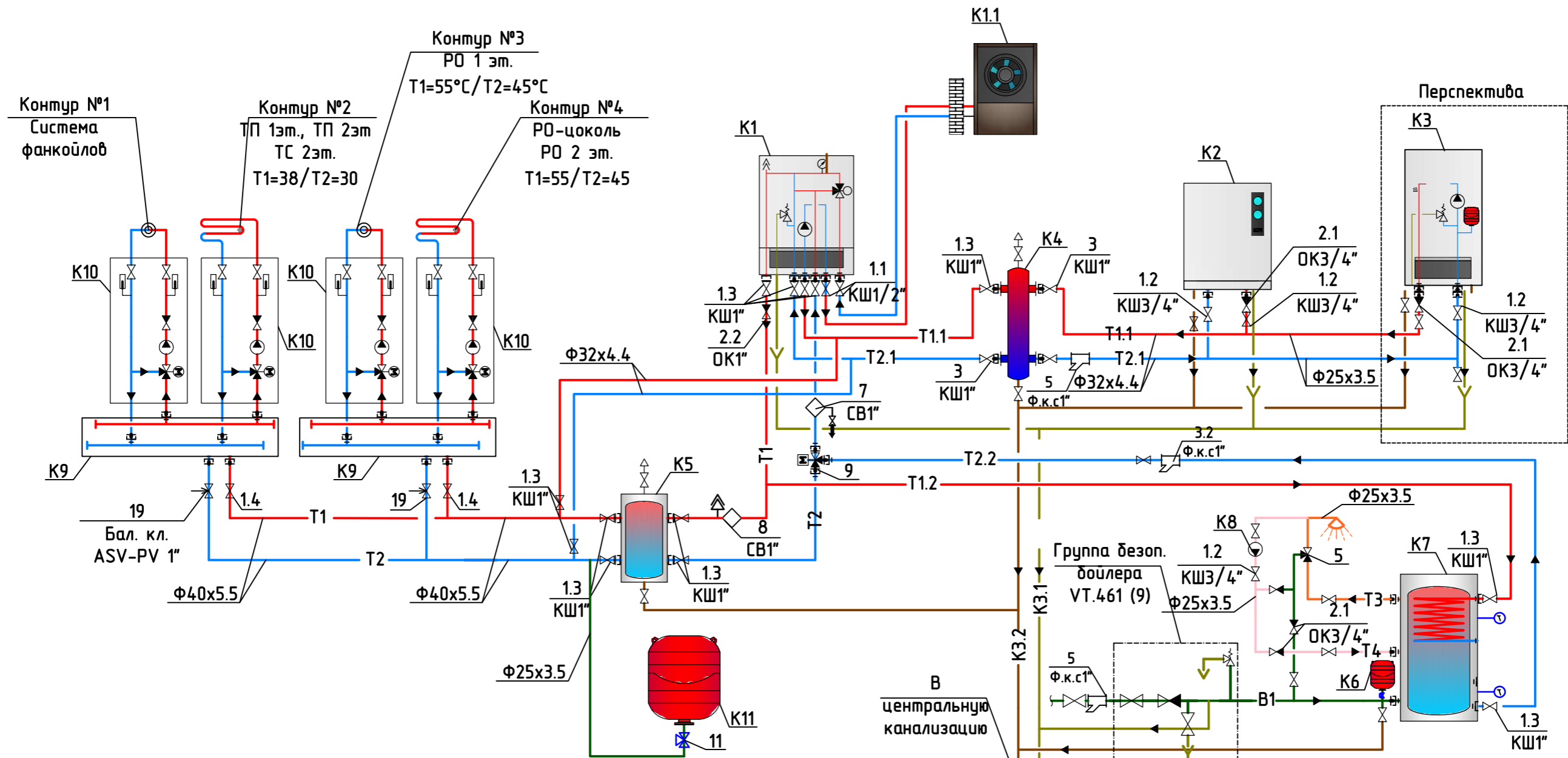
Заказчик: _____ 2020-П 01-20-0В						
Проектирование системы отопления						
Изм.	Кол.	Лист	№ док.	Подпись	Дата	
Система отопления: ТП и РО				Стадия	Лист	Листов
Разраб.				РП	7	-
Проверил				План 2-ого этажа (М 1:100)		
				ООО "Термоэффект"		

Согласовано:

Взам. инв. №

Подпись и дата

Инв. № подл.

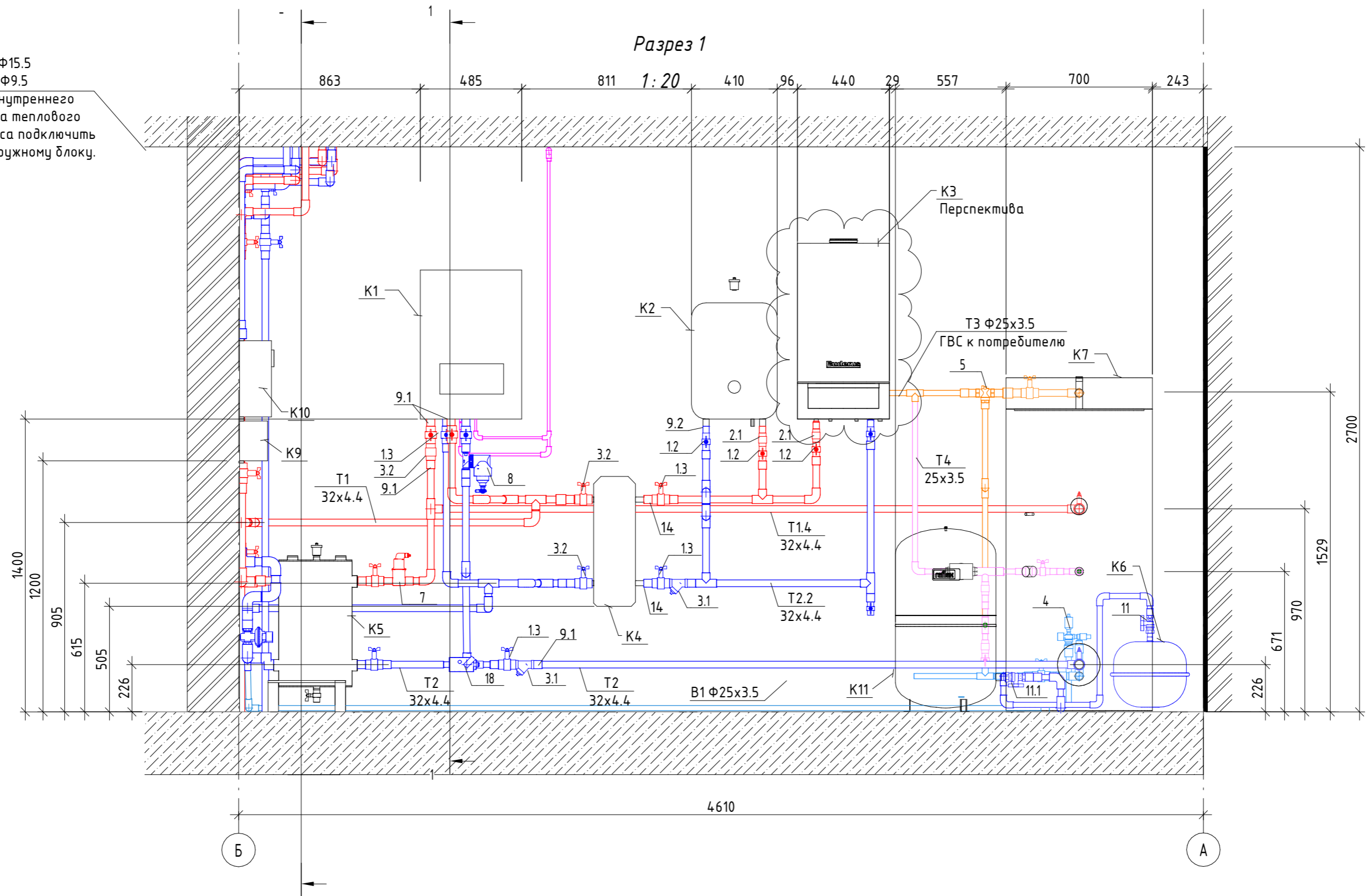


Позиция	Наименование	Количество
K1, K1.1	Тепловой насос - Logarok Compress 3000 AWBS (15 кВт)	1
K2	Котел электрический Bosch Tronic Heat 3500 24 UA	1
K3	Котел газовый конденсационный Buderus Logamax plus GB172i-24кВт	1
K4	Гидравлическая стрелка Buderus WHY 80/60	1
K5	Бак накопитель 60 л.	1
K6	Расширительный бак для ГВС 25 л	1
K7	Бак водонагреватель 370л. (Logalux SH 370 RS-B) для теплового насоса.	1
K8	Циркуляционный насос для ГВС Star-Z 20/1	1
K9	Распределительный коллектор отопительных контуров Buderus HKV 3/32/32	2
K10	Насосная смесительная группа Buderus HSM 32/7.5	4
K11	Расширительный бак для системы отопления "Reflex" 150 л.	1

- Условные обозначения:
- T1 — подающий трубопровод из теплового насоса в систему отопления.
 - T2 — обратный трубопровод из системы отопления.
 - T3 — трубопровод горячей воды.
 - T4 — рециркуляционный трубопровод.
 - T1.1 — подающий трубопровод из теплового насоса на котлы.
 - T2.1 — обратный трубопровод из котлов.
 - T1.2 — подающий трубопровод в бойлер косвенного нагрева.
 - T2.2 — обратный трубопровод из бойлера.
 - K3.1 — канализация напорная.
 - K3.2 — канализация безнапорная.

						2020-П01-20-ТМК			
Изм.	Кол.	Лист	№ Док	Подпись	Дата				
ГП	Розробив	Перевірів				Тепломеханічні рішення котельні	Стадія	Лист	Листов
						Загальні дані (закінчення)	РП	4	

T1.3 Ф15.5
T2.3 Ф9.5
от внутреннего
блока теплового
насоса подключить
к наружному блоку.



Примечания:

1. Слив конденсата из котла подключить в канализацию.
2. Автоматику котла RC 310 подключить на панель котла или установить рядом на стену.
3. Датчик наружной температуры установить в месте защищенном от прямых солнечных лучей на северную сторону дома.
4. Модуль автоматики MM 100 подключить к смесительным группам №1,2,3,4.
5. В баке накопителе 60л. (K5) установить датчик бака.

2020-П01-20.ТМК

Проектирование инженерных систем по адресу: г.Харьков

Изм.	Кол. уч.	Лист	№ док.	Подпись	Дата	Стадия	Лист	Листов
						Система отопления. Тепломеханическая часть	6	
ГИП						Разрез 1.		
Проверил		Проверил						
Выполнил		Проектировщик						

Копировал

Формат А3

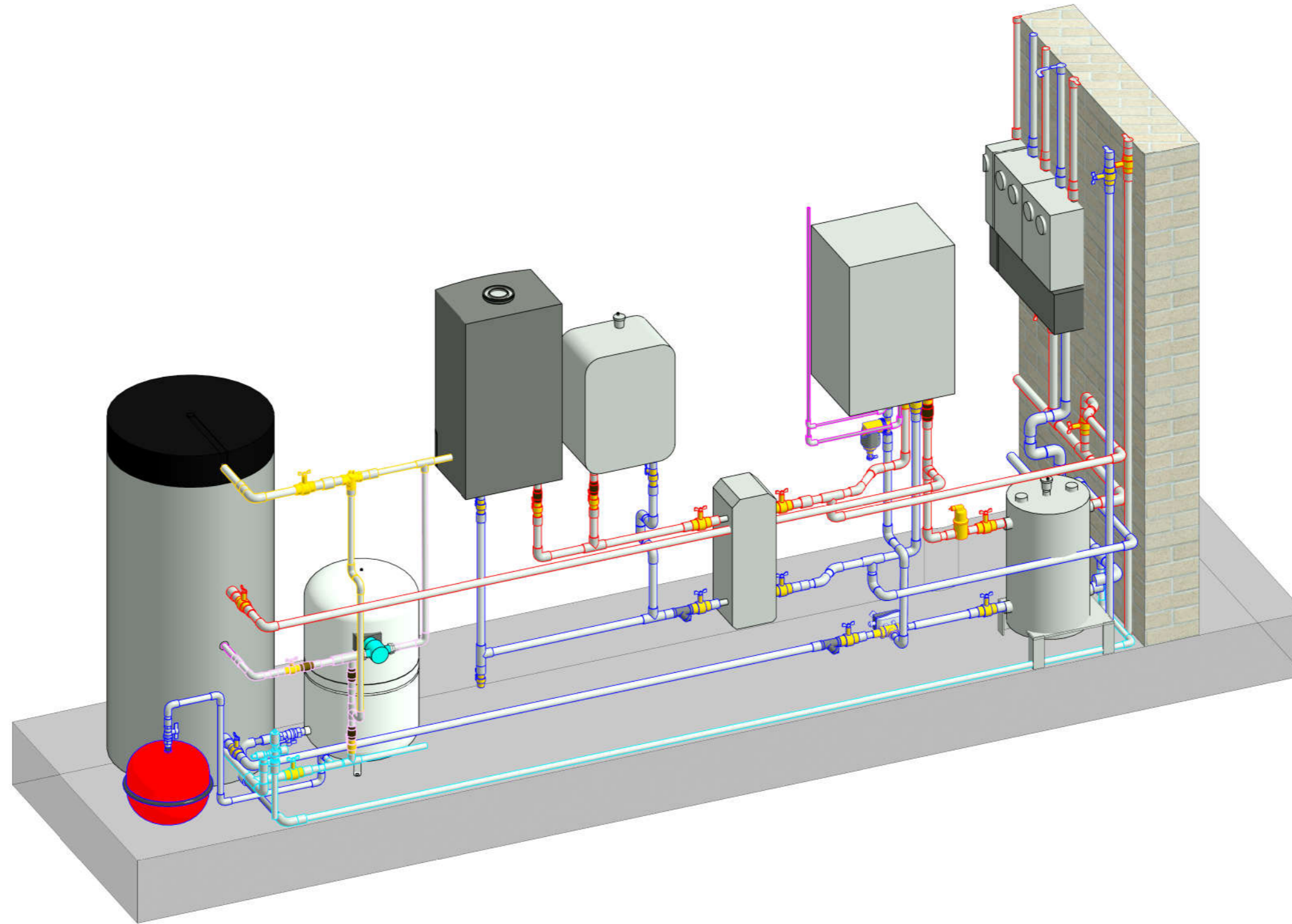
Согласовано

Взам. инв. №

Подп. и дата

Инв. № подл.

Визуализация №2



Согласовано

Инд. № подл. Подп. и дата. Взам. инв. №

						2020-П01-20.ТМК			
						Проектирование инженерных систем по адресу: г.Харьков			
Изм.	Кол. уч.	Лист	№ док.	Подпись	Дата		Стадия	Лист	Листов
								9	
ГИП						Система отопления. Тепломеханическая часть			
Проверил		Проверил							
Выполнил		Проектировщик				Визуализация №2			
						Копировал			
						Формат А3			