

---

---

# ПРОЕКТ

Стадія РП

Комплекти креслень  
- КД - Конструкції дерев'яні  
- КМ - Конструкції металеві

Погоджено		

Інв. № об.		
Підпис і дата		

Київ - 05.2020

**ПЕРЕЛІК ЛИСТІВ КОМПЛЕКТУ**

№ Листа	Назва листа
1	Загальні дані
2	Перспективні зображення каркаса будинку
3	Схема розкладки бруса стартового бруса стін 1-го поверху
4	Кладочний план першого поверху
5	Обв'язувальні бруси стіни 1-го поверху
6	Кладочний план другого поверху
7	Обв'язувальні бруси стіни 2-го поверху
8	План каркаса покриття 1-го поверху
9	Перекриття 1-го поверху
10	План каркаса покриття 2-го поверху
11	Декоративні балки
12	План покрівлі
13	Розрізи
14	Сходи внутрішні

**ВІДОМІСТЬ ДОКУМЕНТІВ ТА НОРМАТИВНИХ АКТІВ, НА ЯКІ Є ПОСИЛАННЯ В ДАНОМУ ПРОЕКТІ**

№ п/п	Назва документу
1	ДБН А.1.1-1:2009 Система стандартизації та нормування в будівництві
2	ДБН А.2.2-3:2014 Склад та зміст проектної документації на будівництво
3	ДБН В.1.1.7-2016 Пожежна безпека об'єктів будівництва
4	ДБН В.2.6-33-2008 Конструкції і будинки з фасадною теплоізоляцією. Вимоги до проектування, влаштування та експлуатації
5	ДБН В.2.6-31:2006 Теплова ізоляція будівель
6	ДБН В.1.2-2:2006 Навантаження та впливи
7	ДБН В.2.6-161:2017 Дерев'яні конструкції. Основні положення
8	ДСТУ Б В.2.7-101-2000 Матеріали рулонні покрівельні та гідроізоляційні. Загальні ТУ
9	ОНТП 24-86 Определение категорий помещений и зданий по взрывопожарной и пожарной безопасности
10	ДСТУ Б В.2.7-43-96 Бетони важкі. ТУ
11	ДСТУ Б В.2.7-18-95 Бетони легкі. Загальні ТУ
12	ДСТУ Б В.2.7-61-97 Цегла та камені керамічні рядові і лицьові. ТУ
13	ДСТУ Б В.2.7-101-2000 Матеріали рулонні покрівельні та гідроізоляційні. Загальні ТУ
14	ДСТУ Б В.2.6-15-99 Вікна та двері полівінілхлоридні. Загальні ТУ

**НАВАНТАЖЕННЯ ТА ВПЛИВИ**

№ п/п	Вид навантаження	Характеристичні навант-ня кПа(кгс/м2)	Квазі-постійні навант-ня кПа(кгс/м2)
1	Квартири житлових будинків	1,50 (150)	0,35 (35)
2	Снігові навантаження(Київ)	1,58(158)	
3	Вітрові навантаження(Київ)	0,36(36)	
4	Власна маса будівельних матеріалів та конструкцій		

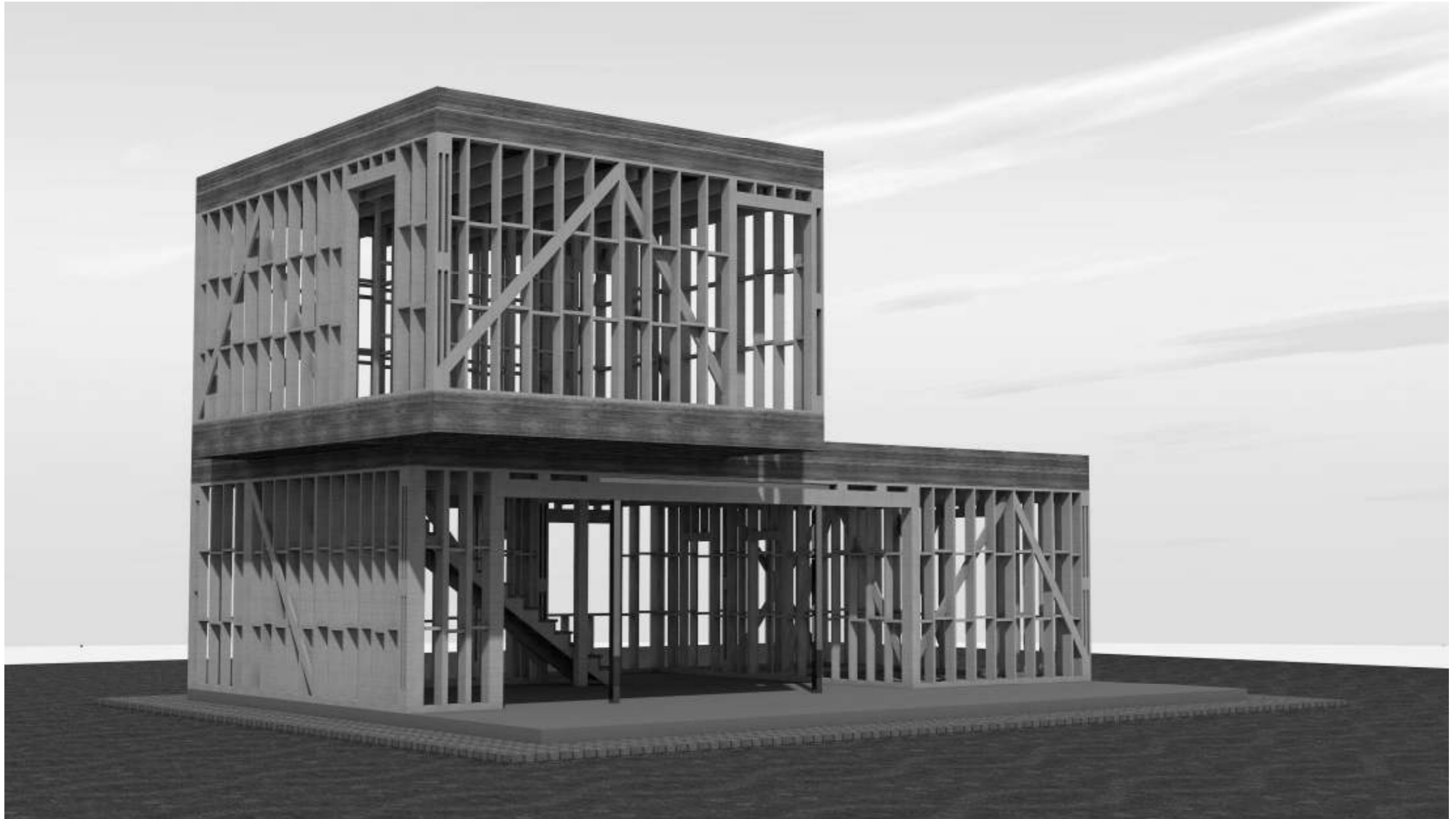
Погоджено

Підпис і дата

Інв. № об.

Зм.	Кільк.	Арк.	№док.	Підпис.	Дата			
						-КД		
ГАП					05.2020	РП	1	
ГП					05.2020			
Розробив		Єгоров Р.Г.			05.2020	Загальні дані		
Перевірів					05.2020			
Н.контроль					05.2020			

Перспективне зображення каркаса будинку в осях А-1



Погоджено	

Підпис і дата	

Інв. № об.	

						-КД			
Зм.	Кільк.	Арк.	№док.	Підпис.	Дата		Стадія	Аркуш	Аркушів
	ГАП				05.2020				
	ГП				05.2020		РП	2.1	
	Розробив	Єгоров Р.Г.			05.2020	Перспективні зображення каркаса будинку			
	Перевірів				05.2020				
	Н.контроль				05.2020				

Перспективне зображення каркаса будинку в осях 4-А



Інв. № об.	
Підпис і дата	

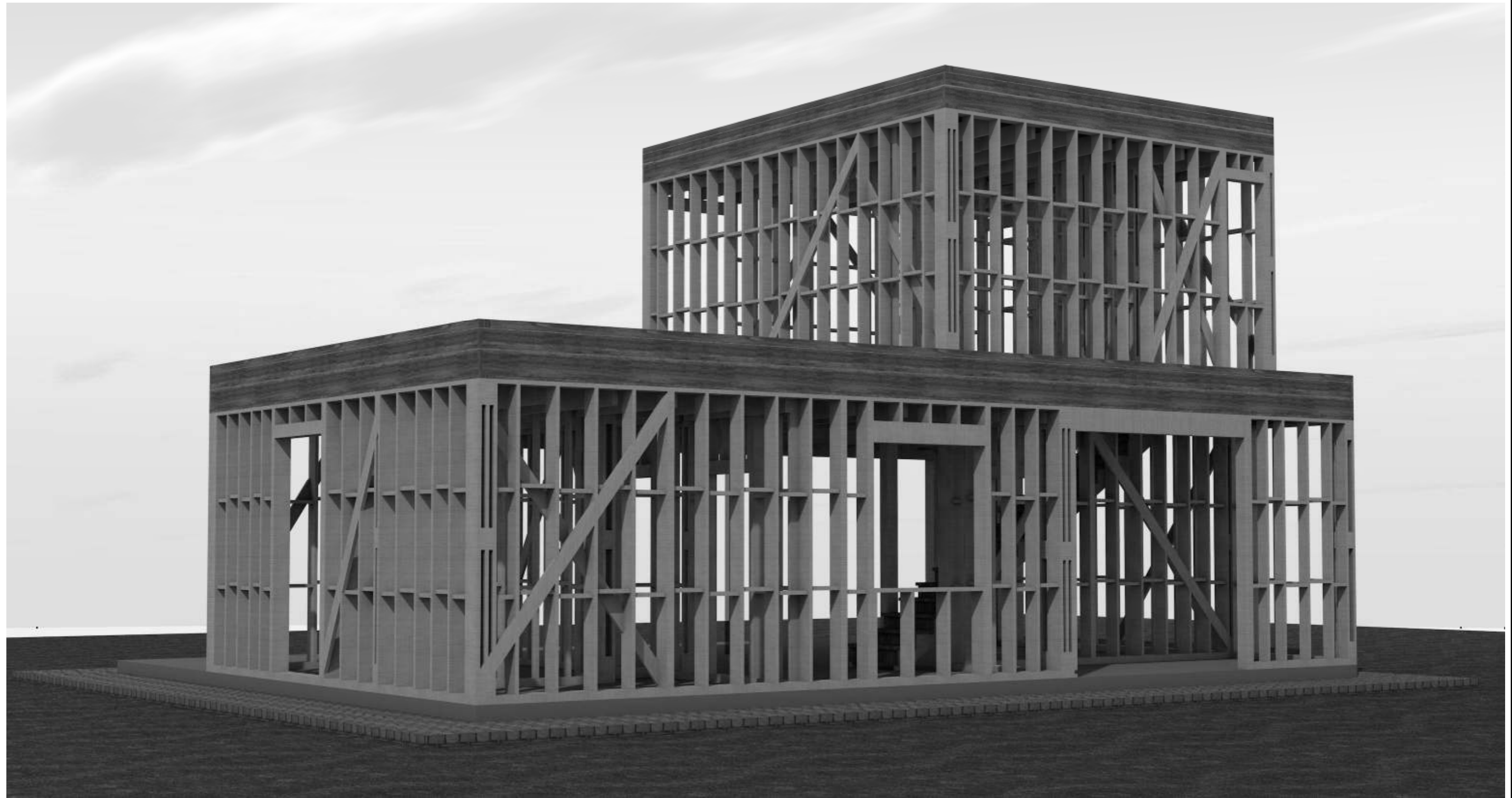
Зм.	Кільк.	Арк.	Недок.	Підпис.	Дата

-КД

Арк.

2.2

Перспективне зображення каркаса будинку в осях 1-В



Інв. № об.	
Підпис і дата	

Зм.	Кільк.	Арк.	Недок.	Підпис.	Дата

-КД

Арк.

2.3

Перспективне зображення каркаса будинку в осях В-4



Інв. № об.	
Підпис і дата	

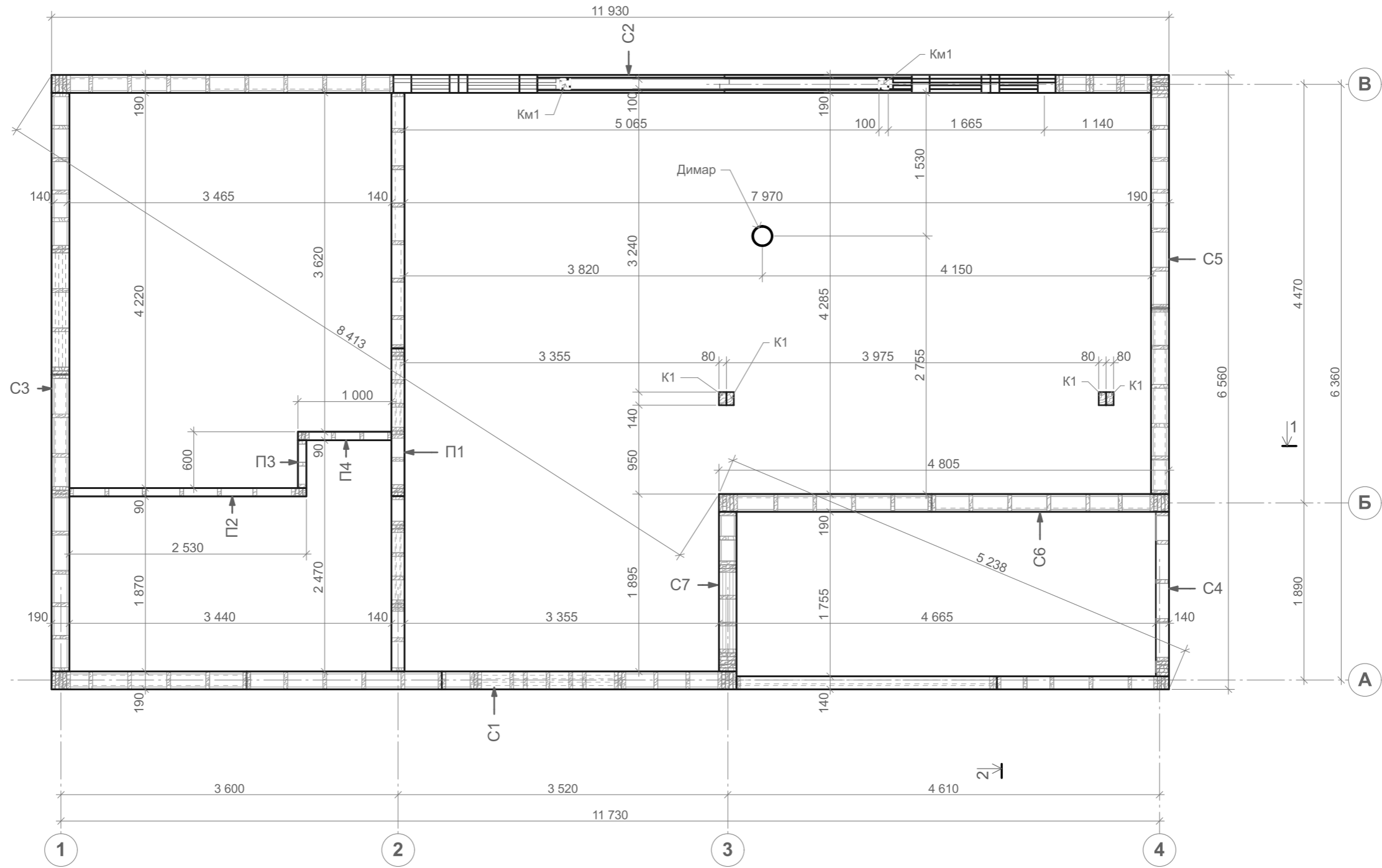
Зм.	Кільк.	Арк.	Недок.	Підпис.	Дата

-КД





Кладочний план 1-го поверху



Погоджено	

Інв. № об.	
Підпис і дата	

						-КД		
Зм.	Кільк.	Арк.	№ док.	Підпис.	Дата			
ГАП					05.2020	Стадія	Аркуш	Аркушів
ГП					05.2020	РП	4.1	
Розробив		Єгоров Р.Г.			05.2020			
Перевірив					05.2020			
Н.контроль					05.2020			

**Специфікація колон**

Брус					
Марка	Товщина, мм	Ширина, мм	Довжина, мм	К-сть, шт	Довжина, всього, м
K1	80,00	140,00	2 700,00	4	10,8

**Відомість витрати матеріалів на стіни (1 та 2 поверх)**

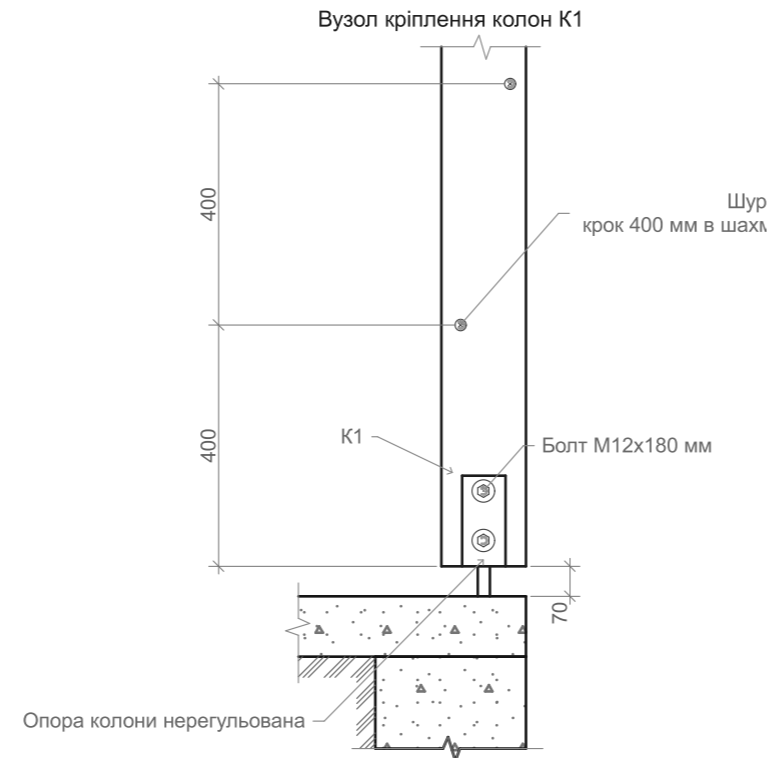
Брус				
Товщина, мм	Ширина, мм	Довжина, мм	К-сть, шт	Довжина, всього, м
40,00	90,00	4000,00	2	8
40,00	90,00	6000,00	36	216
<b>Всього</b>			38	224
40,00	140,00	4000,00	35	140
40,00	140,00	6000,00	29	174
<b>Всього</b>			61	314
40,00	160,00	4000,00	7	28
40,00	160,00	6000,00	45	270
<b>Всього</b>			52	298
40,00	220,00	4000,00	6	24
40,00	220,00	6000,00	3	18
<b>Всього</b>			9	42
50,00	190,00	6000,00	66	396
80,00	140,00	3000,00	4	12

**Відомість витрати плит OSB на стіни**

OSB					
Товщина, мм	Ширина, мм	Довжина, мм	К-сть, шт	Площа од., м2	Площа всього, м2
10,00	1 250,00	2 500,00	56	3,125	175
12,00	1 250,00	2 500,00	1	3,125	3,125

**Відомість витрати елементів кріплення колон**

№ п/п	Назва	Позначення	Кількість	Од.вим.
1	Опора нерегульована для колон шириною 160 мм		2	шт
2	Болти M12x180 мм, з двома шайбами і гайкою M12, клас міцності 5.8		4	шт



Інв. № об.

Підпис і дата

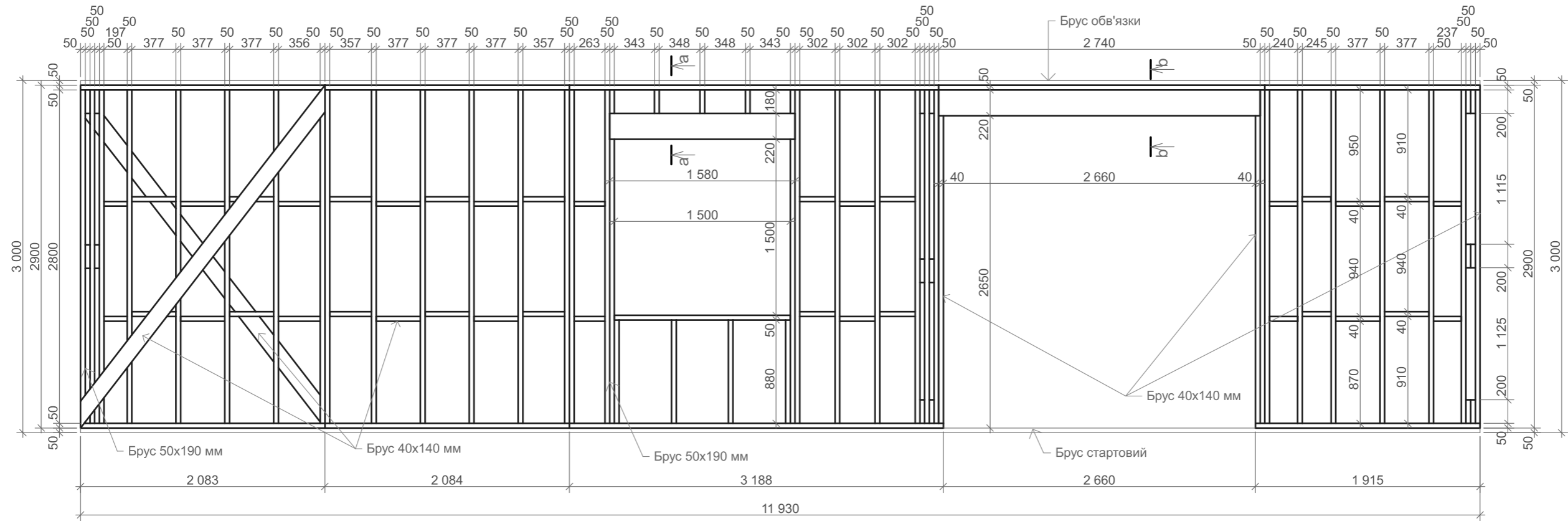
Зм.	Кільк.	Арк.	Недок.	Підпис.	Дата
-----	--------	------	--------	---------	------

-КД

Арк. 4.2

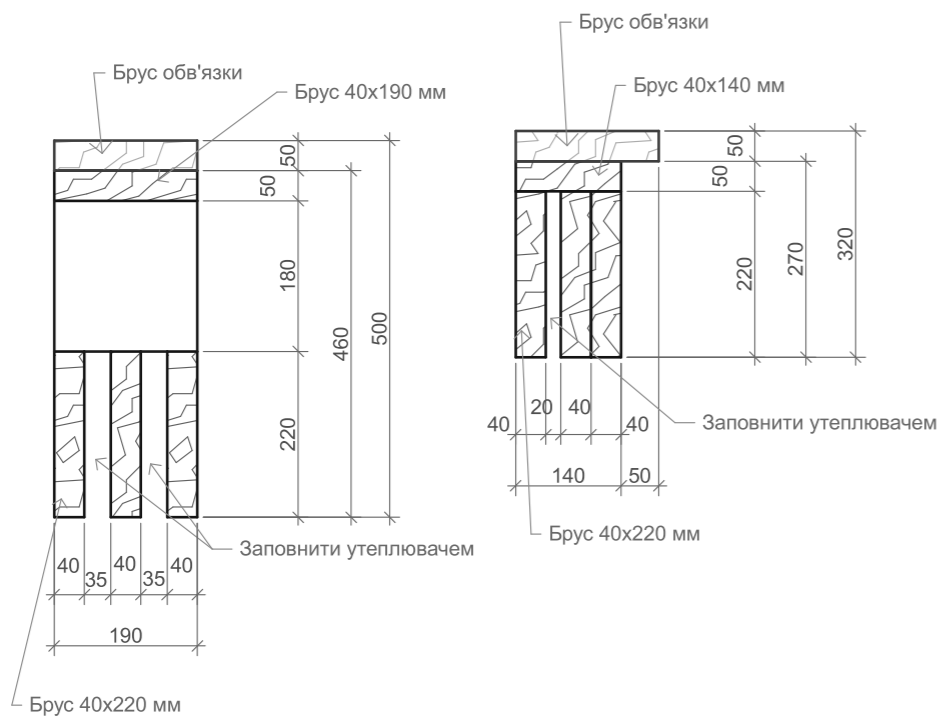


### Стіна С1



a-a

b-b



Стіна С1(Брус)					
Марка	Товщина, мм	Ширина, мм	Довжина, мм	К-сть, шт	Довжина, всього ,м
бр7	40,00	140,00	3 584,03	2	7,17
бр12	40,00	140,00	2 840,00	8	22,72
бр13	40,00	140,00	2 620,00	2	5,24
бр14	40,00	140,00	1 915,00	1	1,92
бр16	40,00	140,00	2 780,00	1	2,78
бр17	40,00	140,00	1 835,00	1	1,84
бр18	40,00	140,00	197,00	2	0,39
бр19	40,00	140,00	377,00	16	6,03
бр20	40,00	140,00	357,00	6	2,14
бр21	40,00	140,00	263,00	2	0,53
бр22	40,00	140,00	240,00	2	0,48
бр23	40,00	140,00	245,00	2	0,49
бр24	40,00	140,00	200,00	6	1,20
бр69	40,00	140,00	302,00	6	1,81
бр93	40,00	140,00	237,00	2	0,47
<b>Всього</b>				<b>59</b>	<b>55,21</b>

Стіна С1(Брус)					
Марка	Товщина, мм	Ширина, мм	Довжина, мм	К-сть, шт	Довжина, всього ,м
бр1	50,00	190,00	2 840,00	22	62,48
бр2	50,00	190,00	2 420,00	2	4,84
бр3	50,00	190,00	880,00	4	3,52
бр4	50,00	190,00	1 500,00	1	1,50
бр6	50,00	190,00	200,00	17	3,40
бр8	50,00	190,00	2 083,00	2	4,17
бр9	50,00	190,00	2 084,00	2	4,17
бр10	50,00	190,00	3 188,00	1	3,19
бр11	50,00	190,00	3 148,00	1	3,15
<b>Всього</b>				<b>52</b>	<b>90,41</b>
бр5	40,00	220,00	1 580,00	3	4,74
бр15	40,00	220,00	2 740,00	3	8,22
<b>Всього</b>				<b>6</b>	<b>12,96</b>

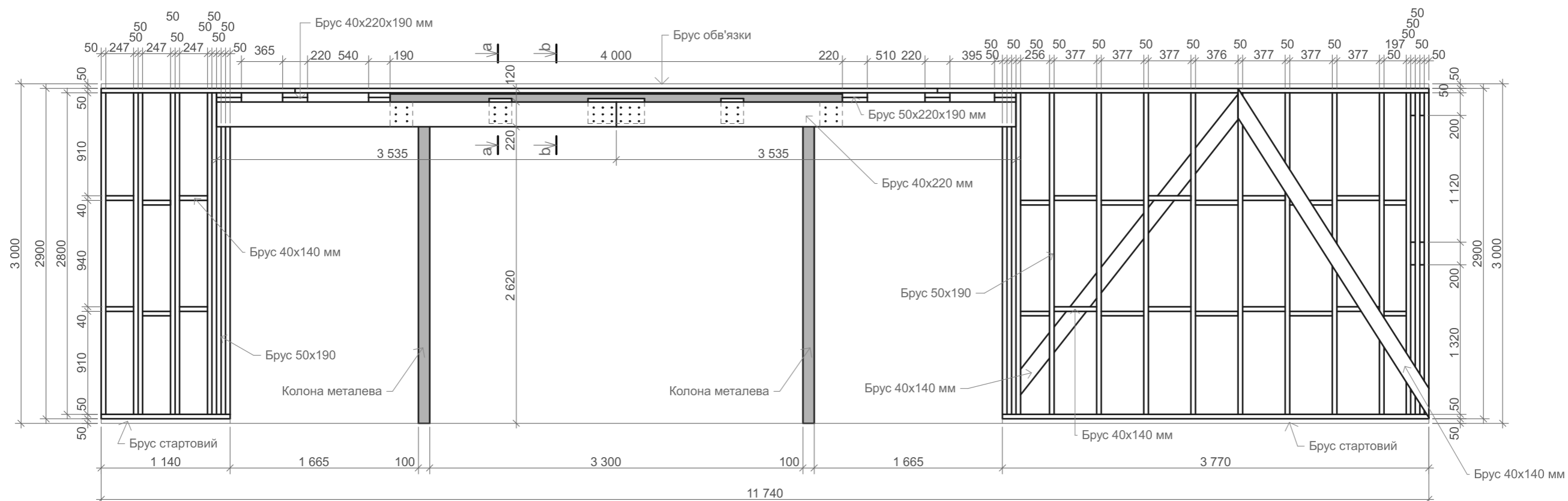
Інв. № об. \_\_\_\_\_  
Підпис і дата \_\_\_\_\_

Зм.	Кільк.	Арк.	Недок.	Підпис.	Дата
-----	--------	------	--------	---------	------

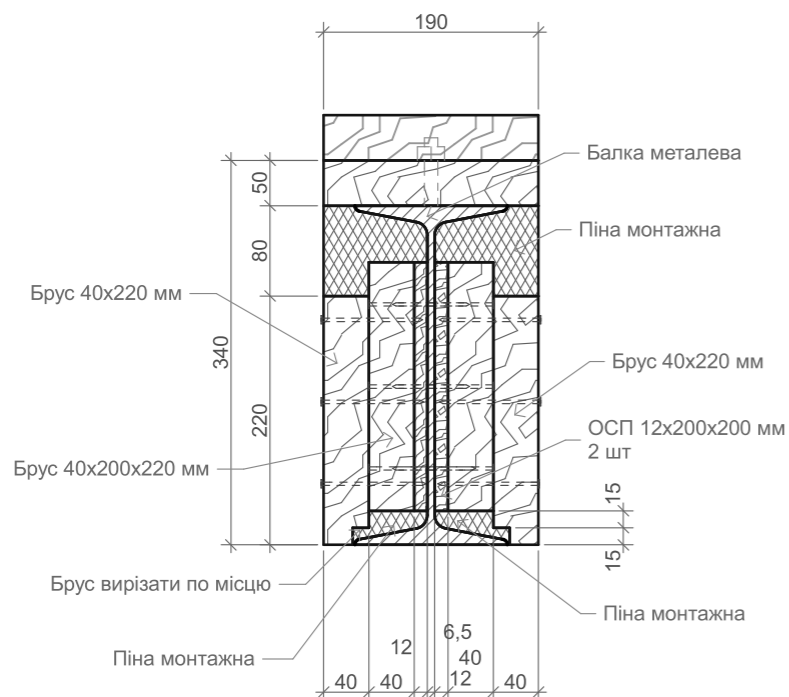
-КД

Арк. 4.4

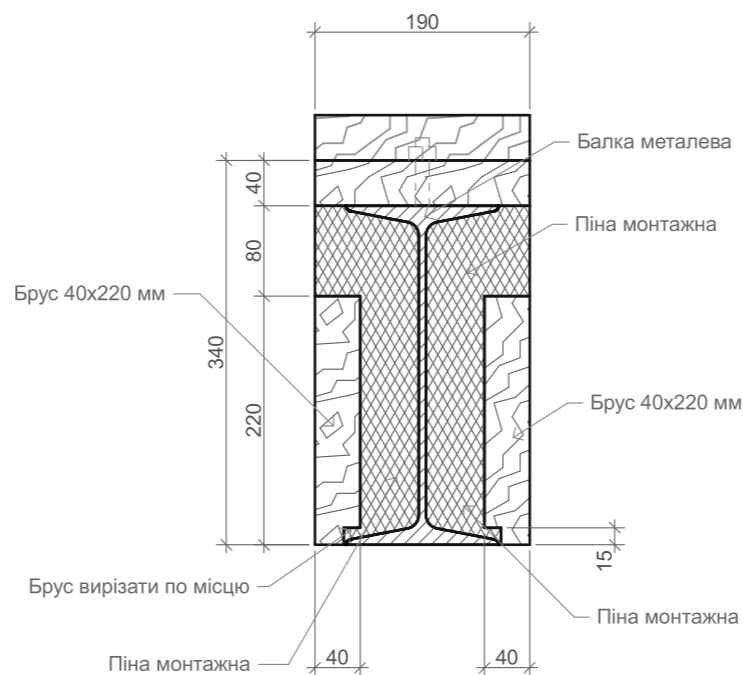
### Стіна С2



**a-a**



**b-b**



**Стіна С2 (Брус)**

Марка	Товщина, мм	Ширина, мм	Довжина, мм	К-сть, шт	Довжина, всього, м
бр18	40,00	140,00	197,00	2	0,39
бр19	40,00	140,00	377,00	14	5,28
бр36	40,00	140,00	3 360,48	1	3,36
бр37	40,00	140,00	3 599,41	1	3,60
бр44	40,00	140,00	256,00	2	0,51
бр48	40,00	140,00	247,00	6	1,48
<b>Всього</b>				<b>26</b>	<b>14,63</b>
бр1	50,00	190,00	2 840,00	19	53,96
бр6	50,00	190,00	200,00	6	1,20
бр38	50,00	190,00	3 770,00	1	3,77
бр39	50,00	190,00	4 345,00	1	4,35
бр40	50,00	190,00	2 540,00	6	15,24
бр42	50,00	190,00	1 715,00	1	1,72
бр46	50,00	190,00	1 140,00	1	1,14
бр47	50,00	190,00	5 680,00	1	5,68
<b>Всього</b>				<b>48</b>	<b>89,33</b>
бр41	40,00	220,00	3 535,00	4	14,14
бр55	40,00	220,00	1 735,00	4	6,94
бр43	40,00	220,00	190,00	12	2,28
<b>Всього</b>				<b>20</b>	<b>23,36</b>

Інв. № об. \_\_\_\_\_  
Підпис і дата \_\_\_\_\_

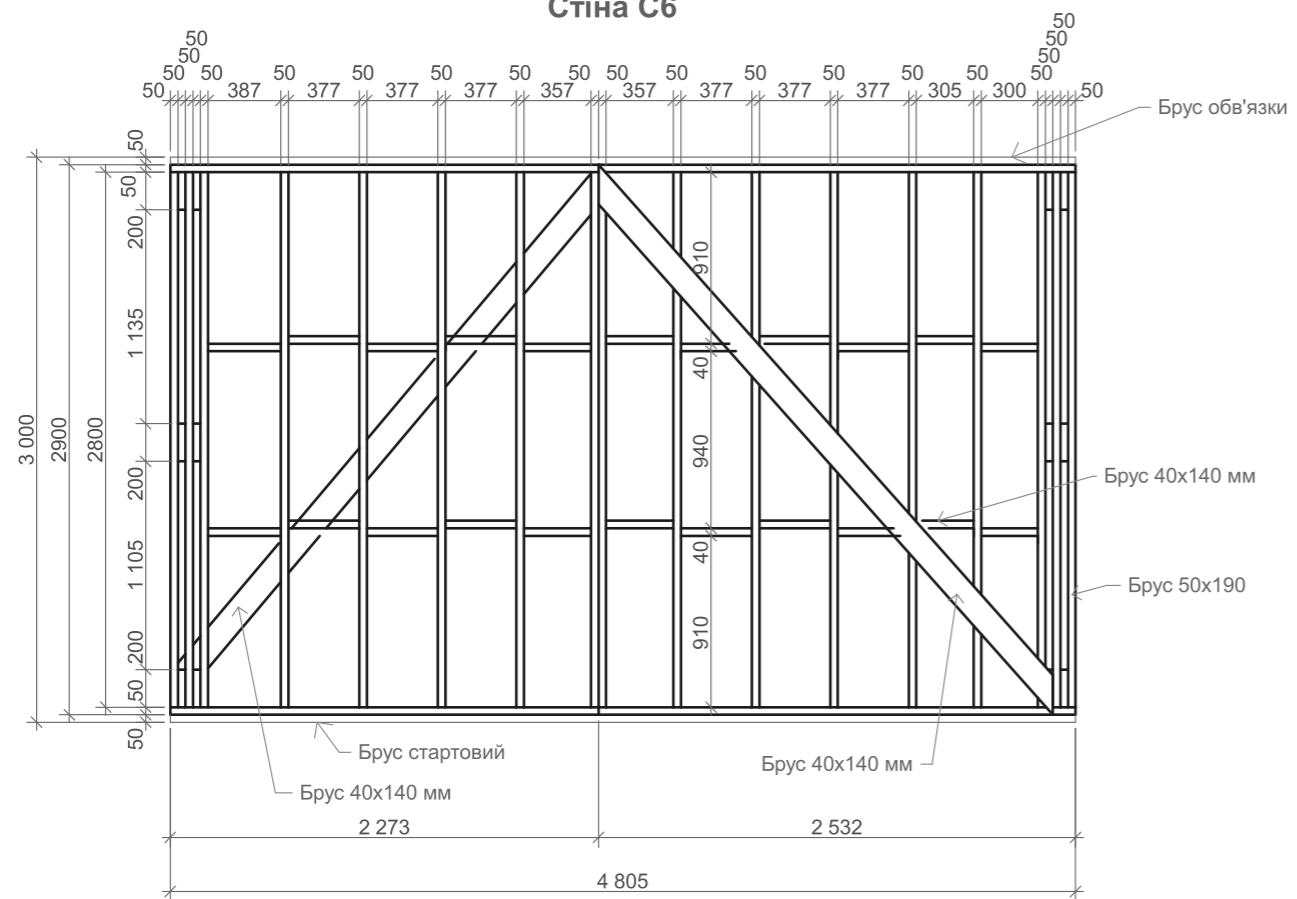
Зм.	Кільк.	Арк.	Недок.	Підпис.	Дата

-КД

Арк.  
4.5

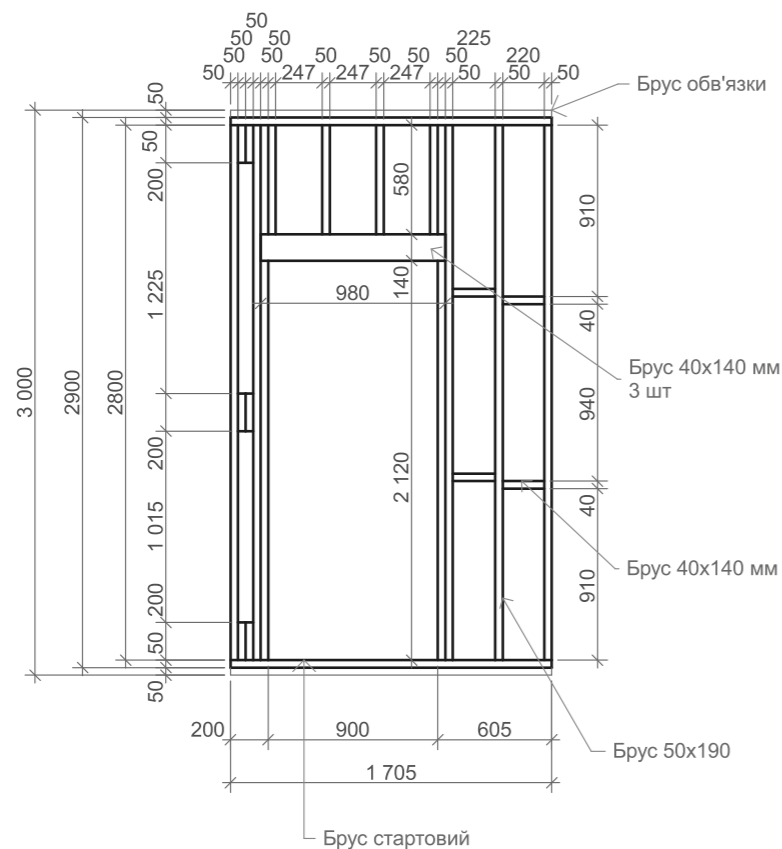


### Стіна С6



Стіна С6 (Брус)					
Марка	Товщина, мм	Ширина, мм	Довжина, мм	К-сть, шт	Довжина, всього, м
бр1	50,00	190,00	2 840,00	17	48,28
бр6	50,00	190,00	200,00	12	2,40
бр57	50,00	190,00	2 532,00	2	5,06
бр58	50,00	190,00	2 273,00	2	4,55
Всього				33	60,29
бр19	40,00	140,00	377,00	12	4,52
бр20	40,00	140,00	357,00	4	1,43
бр50	40,00	140,00	300,00	2	0,60
бр59	40,00	140,00	305,00	2	0,61
бр60	40,00	140,00	3 784,86	1	3,78
бр61	40,00	140,00	3 689,87	1	3,69
бр62	40,00	140,00	387,00	2	0,77
Всього				24	15,41

### Стіна С7



Стіна С7 (Брус)					
Марка	Товщина, мм	Ширина, мм	Довжина, мм	К-сть, шт	Довжина, всього, м
бр1	50,00	190,00	2 840,00	5	14,20
бр6	50,00	190,00	200,00	6	1,20
бр63	50,00	190,00	2 120,00	2	4,24
бр64	50,00	190,00	1 705,00	2	3,41
бр68	50,00	190,00	580,00	6	3,48
Всього				21	26,53
бр65	40,00	140,00	980,00	3	2,94
бр66	40,00	140,00	220,00	2	0,44
бр67	40,00	140,00	225,00	2	0,45
Всього				7	3,83

Інв. № об. Підпис і дата

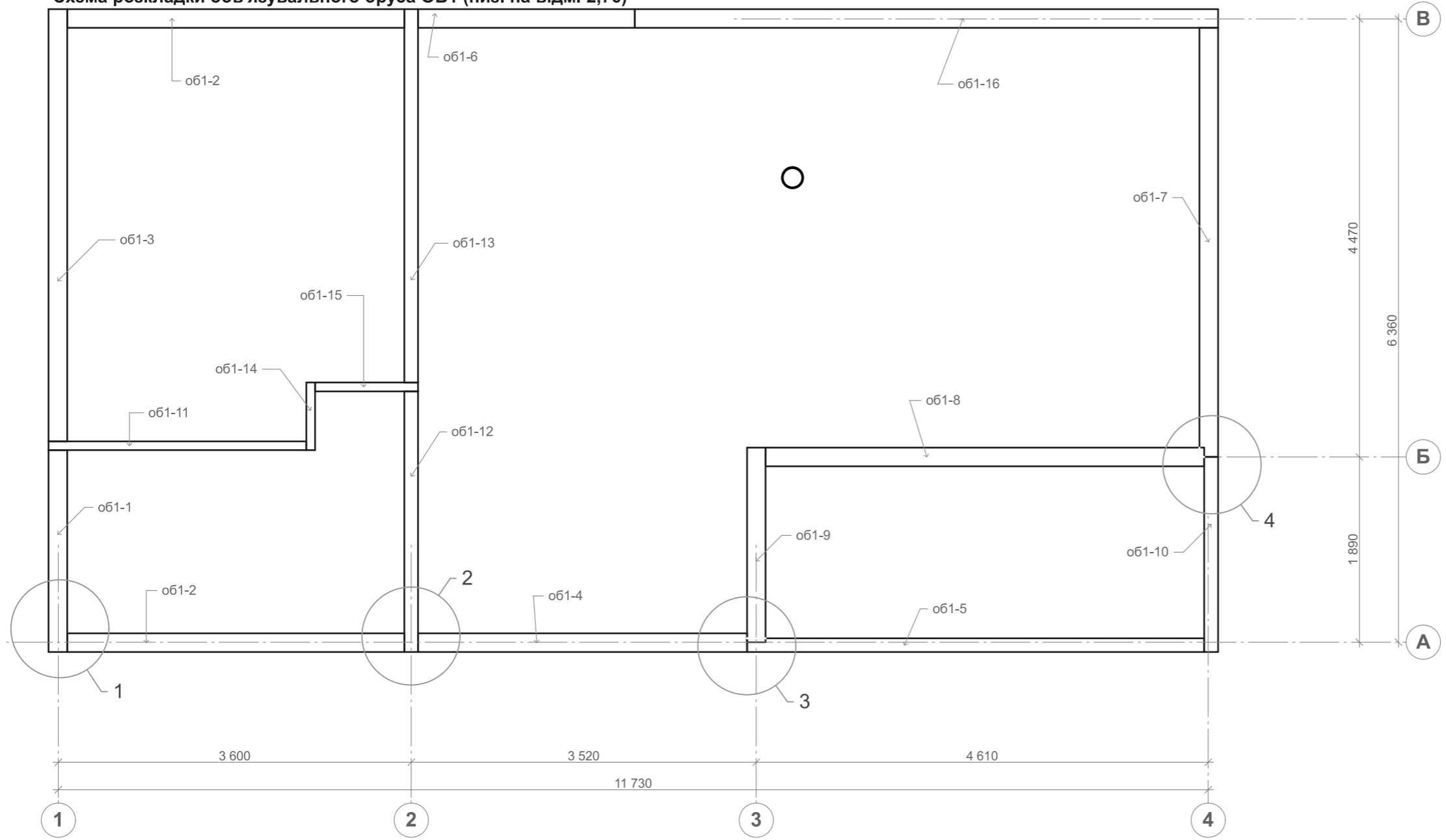
Зм.	Кільк.	Арк.	Недок.	Підпис.	Дата
-----	--------	------	--------	---------	------

-КД

Арк.  
4.7



Схема розкладки об'язувального бруса ОБ1 (низ. на відм. 2,76)



Специфікація об'язувального бруса ОБ1 стіни першого поверху

Брус					
Марка	Товщина, мм	Ширина, мм	Довжина, мм	К-сть, шт	Довжина, всього, м
об1-1	50,00	190,00	2 060,00	1	2,06
об1-2	50,00	190,00	3 440,00	2	6,88
об1-3	50,00	190,00	4 410,00	1	4,41
об1-4	50,00	190,00	3 355,00	1	3,36
об1-5	50,00	140,00	4 665,00	1	4,67
об1-6	50,00	190,00	2 505,00	1	2,51
об1-7	50,00	190,00	4 380,00	1	4,38
об1-8	50,00	190,00	4 475,00	1	4,48
об1-9	50,00	190,00	1 985,00	1	1,99
об1-10	50,00	140,00	1 990,00	1	1,99
об1-11	50,00	90,00	2 630,00	1	2,63
об1-12	50,00	140,00	2 660,00	1	2,66
об1-13	50,00	140,00	3 810,00	1	3,81
об1-14	50,00	90,00	690,00	1	0,69
об1-15	50,00	90,00	1 050,00	1	1,05
об1-16	50,00	190,00	5 655,00	1	5,66

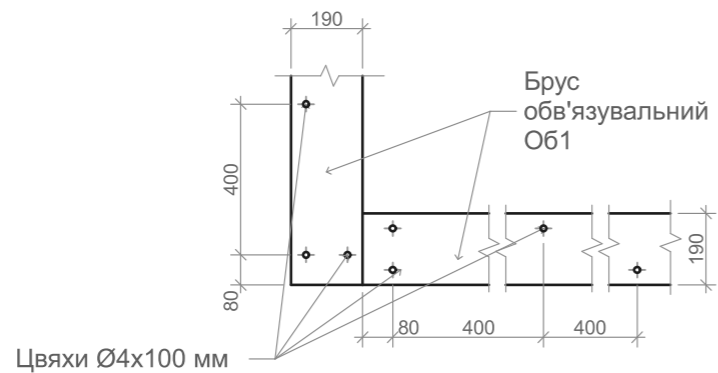
Відомість витрати дерева на об'язувальний брус ОБ1 стіни 1-го поверху

Брус				
Товщина, мм	Ширина, мм	Довжина, мм	К-сть, шт	Довжина, всього, м
50	190	4000	5	20
50	190	6000	4	24
всього			9	44
50	90	6000	1	6
50	140	6000	3	18

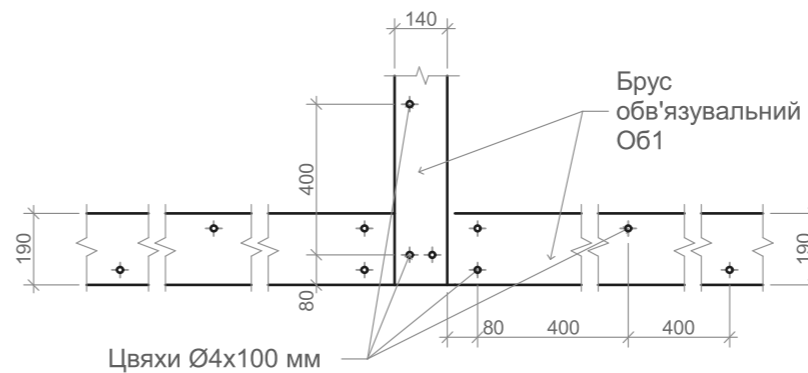
						-КД		
Зм.	Кільк.	Арк.	№ док.	Підпис.	Дата			
ГАП					05.2020	Стадія	Аркуш	Аркушів
ГП					05.2020	РП	5.1	
Розробив	Єгоров Р.Г.				05.2020	ТОВ "АРХІТЕКТУРНО - БУДІВЕЛЬНА КОМПАНІЯ "ЕНЕРГОДІМ"		
Перевірив				05.2020				
Н.контроль				05.2020				

Погоджено  
 Підпис і дата  
 Інв. № об.

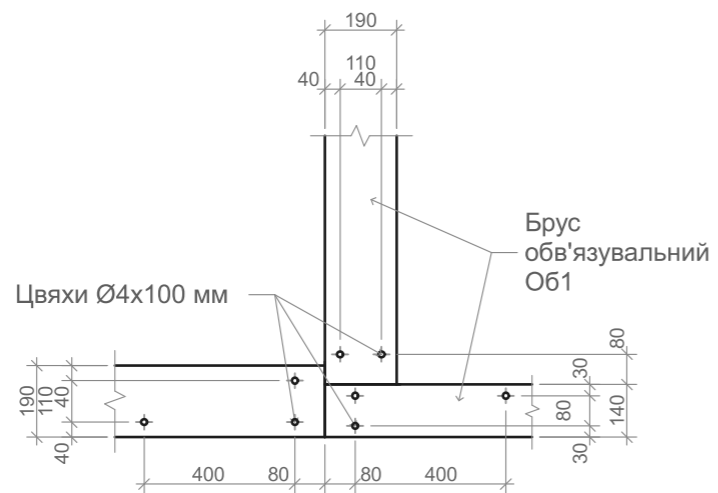
1



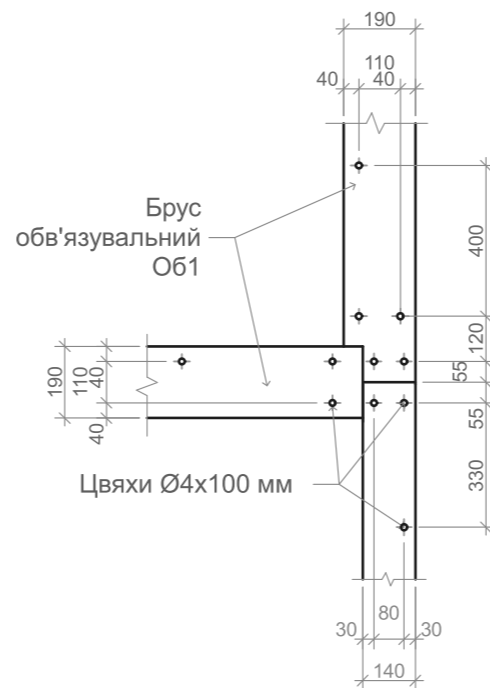
2



3



4



Інв. № об.	Підпис і дата

Зм.	Кільк.	Арк.	Недок.	Підпис.	Дата

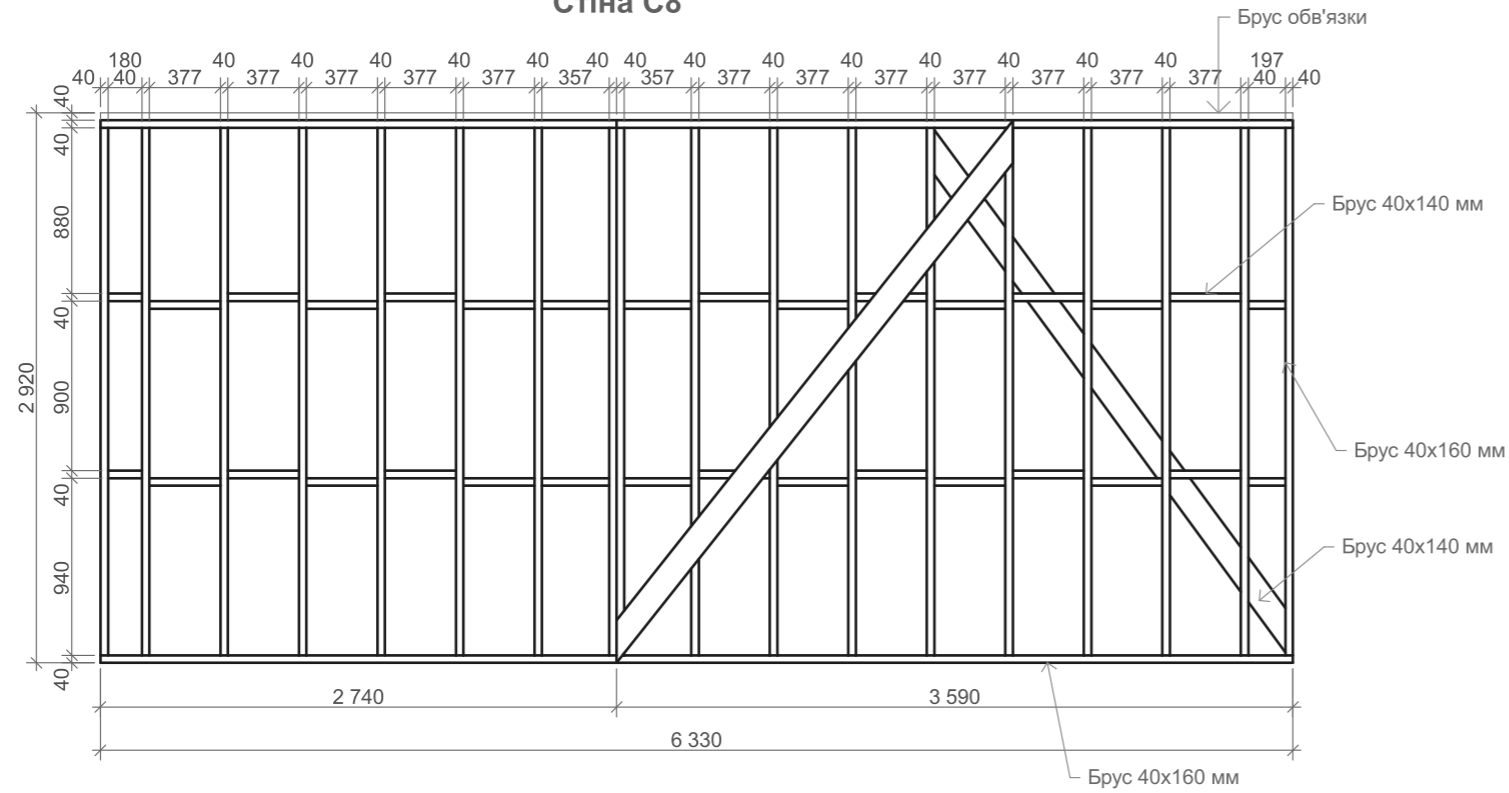
-КД

Арк.

5.2

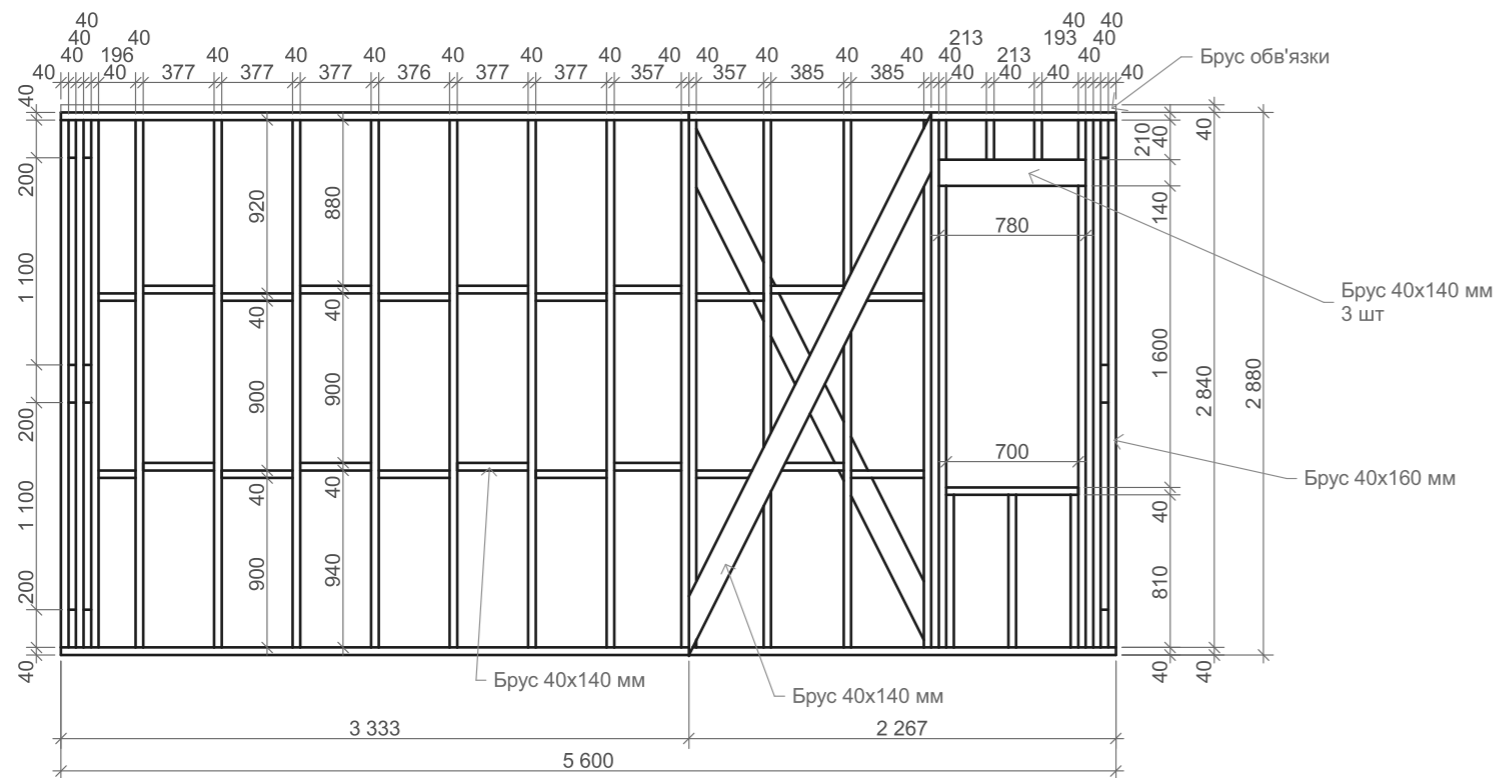


### Стіна С8



Стіна С8 (Брус)					
Марка	Товщина, мм	Ширина, мм	Довжина, мм	К-сть, шт	Довжина, всього, м
бр99	40,00	160,00	2 800,00	18	50,40
бр100	40,00	160,00	3 590,00	2	7,18
бр101	40,00	160,00	2 740,00	2	5,48
Всього				22	63,06
бр105	40,00	140,00	3 472,61	1	3,47
бр106	40,00	140,00	3 562,30	1	3,56
бр107	40,00	140,00	197,00	2	0,39
бр108	40,00	140,00	377,00	24	9,05
бр109	40,00	140,00	357,00	4	1,43
бр119	40,00	140,00	180,00	2	0,36
Всього				34	18,26

### Стіна С9



Стіна С9 (Брус)					
Марка	Товщина, мм	Ширина, мм	Довжина, мм	К-сть, шт	Довжина, всього, м
бр107	40,00	140,00	197,00	2	0,39
бр108	40,00	140,00	377,00	12	4,52
бр109	40,00	140,00	357,00	4	1,43
бр125	40,00	140,00	780,00	3	2,34
бр127	40,00	140,00	3 146,04	2	6,29
бр128	40,00	140,00	385,00	4	1,54
Всього				27	16,52
бр99	40,00	160,00	2 800,00	19	53,20
бр112	40,00	160,00	200,00	9	1,80
бр120	40,00	160,00	3 333,00	2	6,67
бр121	40,00	160,00	2 267,00	2	4,53
бр122	40,00	160,00	2 450,00	2	4,90
бр123	40,00	160,00	810,00	3	2,43
бр124	40,00	160,00	700,00	1	0,70
бр126	40,00	160,00	210,00	4	0,84
Всього				42	75,07

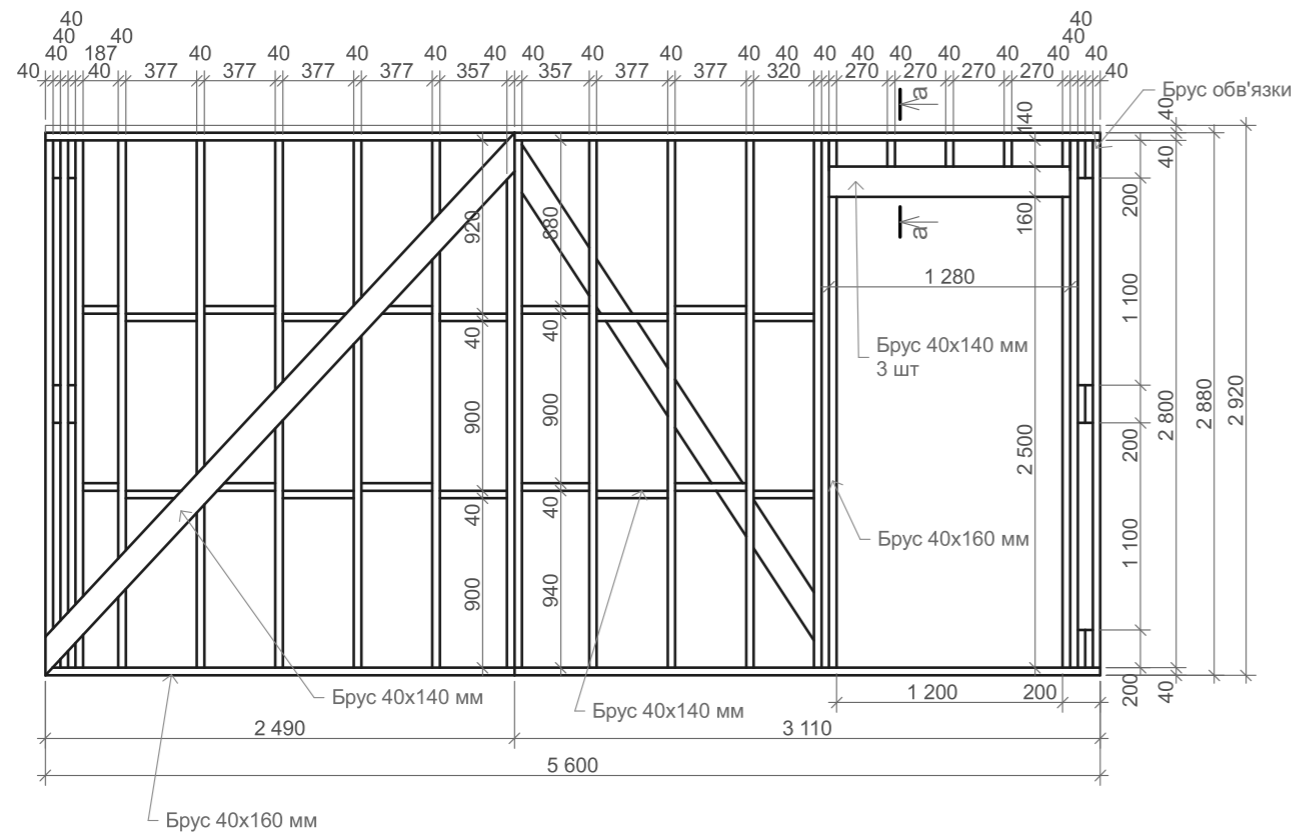
Інв. № об. \_\_\_\_\_  
Підпис і дата \_\_\_\_\_

Зм.	Кільк.	Арк.	Недок.	Підпис.	Дата

-КД

Арк.  
6.2

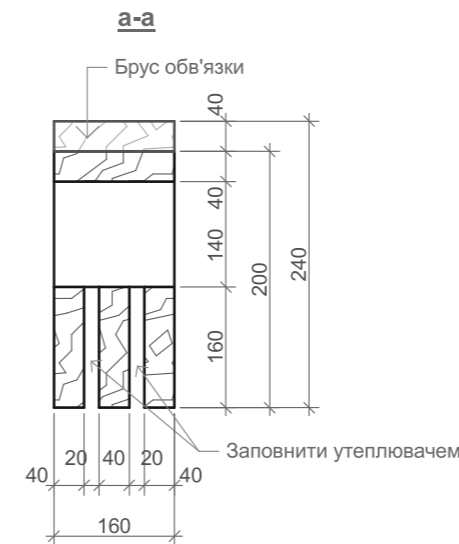
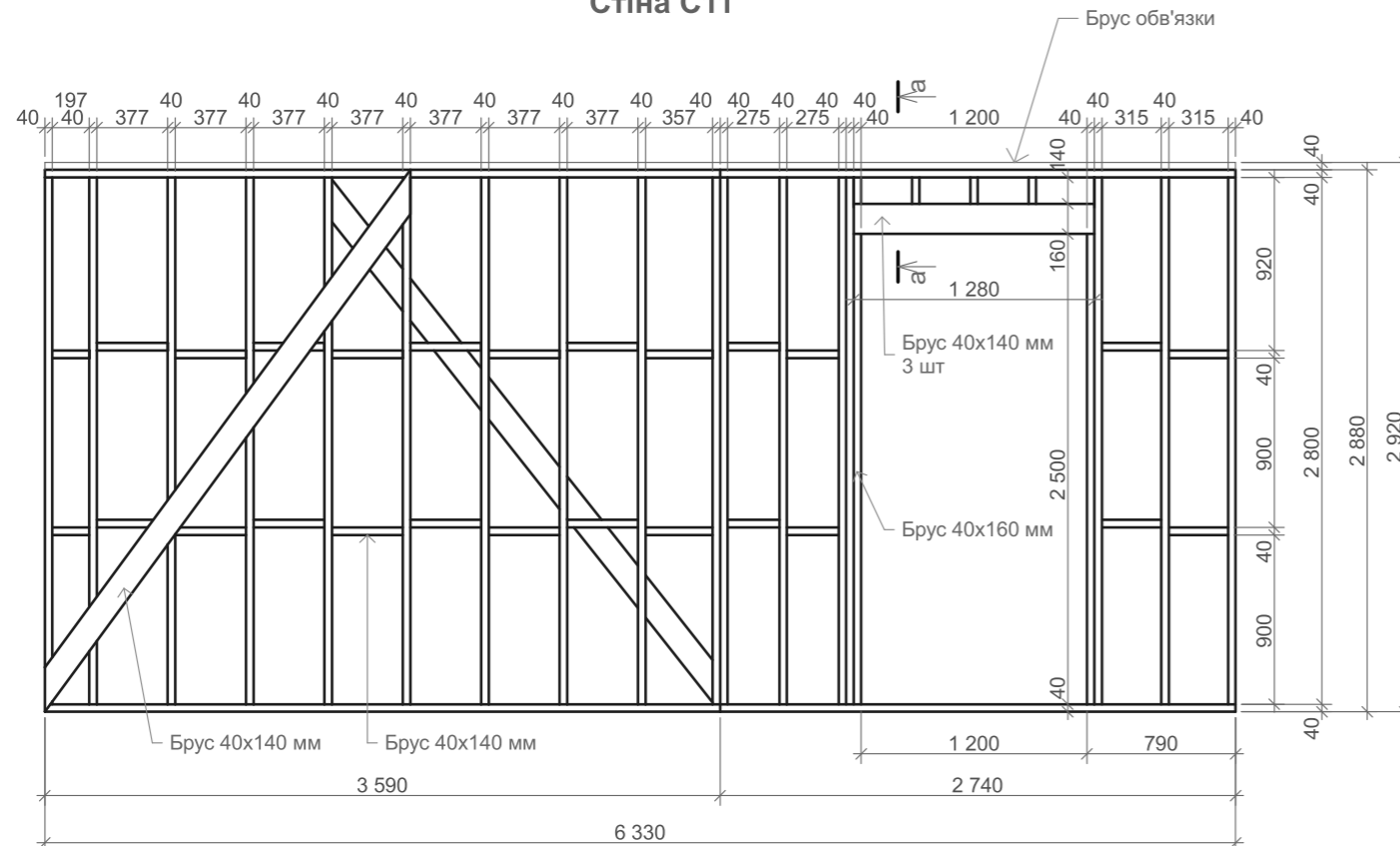
### Стіна С10



Стіна С10 (Брус)

Марка	Товщина, мм	Ширина, мм	Довжина, мм	К-сть, шт	Довжина, всього, м
бр99	40,00	160,00	2 800,00	17	47,60
бр102	40,00	160,00	2 500,00	2	5,00
бр103	40,00	160,00	1 280,00	3	3,84
бр104	40,00	160,00	140,00	5	0,70
бр112	40,00	160,00	200,00	12	2,40
бр113	40,00	160,00	2 490,00	2	4,98
бр114	40,00	160,00	3 110,00	2	6,22
Всього				43	70,74
бр108	40,00	140,00	377,00	12	4,52
бр109	40,00	140,00	357,00	4	1,43
бр115	40,00	140,00	3 804,85	1	3,80
бр116	40,00	140,00	3 346,04	1	3,35
бр117	40,00	140,00	187,00	2	0,37
бр118	40,00	140,00	321,00	2	0,64
Всього				22	14,12

### Стіна С11



Стіна С11 (Брус)

Марка	Товщина, мм	Ширина, мм	Довжина, мм	К-сть, шт	Довжина, всього, м
бр99	40,00	160,00	2 800,00	17	47,60
бр100	40,00	160,00	3 590,00	2	7,18
бр101	40,00	160,00	2 740,00	2	5,48
бр102	40,00	160,00	2 500,00	2	5,00
бр103	40,00	160,00	1 280,00	3	3,84
бр104	40,00	160,00	140,00	5	0,70
Всього				31	69,80
бр105	40,00	140,00	3 472,61	1	3,47
бр106	40,00	140,00	3 562,30	1	3,56
бр107	40,00	140,00	197,00	2	0,39
бр108	40,00	140,00	377,00	14	5,28
бр109	40,00	140,00	357,00	2	0,71
бр110	40,00	140,00	275,00	4	1,10
бр111	40,00	140,00	315,00	4	1,26
Всього				28	15,78

Інв. № об. Підпис і дата

Зм.	Кільк.	Арк.	Недок.	Підпис.	Дата
-----	--------	------	--------	---------	------

-КД

Арк.

6.3