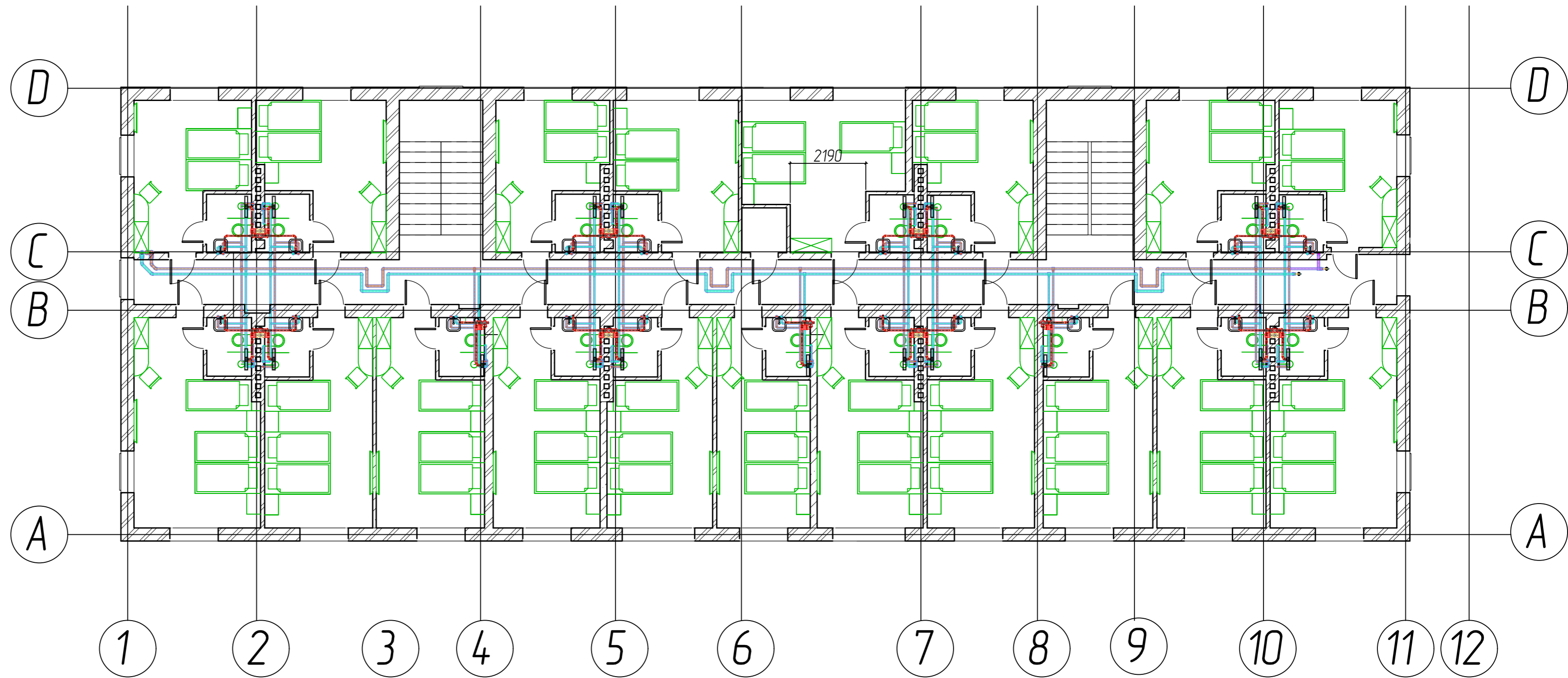


Данные отчета		
Блок	Наименование	Сумма
	'Refix WD'	2 шт.
	2 x Колена 40 45°	16 шт.
	2 x Колена 40 45°	19 шт.
	2 x Колена 50 45°	19 шт.
	Вентиль шаровой резьбовой, in-out	2 шт.
	Гофра гибкая 110мм 220-500 мм	19 шт.
	Колена 32 87°30'	19 шт.
	Колена 45° 16	30 шт.
	Колена 45° 40	2 шт.
	Колена 45° 40	2 шт.
	Колена 50 15°	19 шт.
	Колена 90° 25	76 шт.
	Колена 90° 25	76 шт.
	Колена 90° 40	24 шт.
	Колена 90° 40	1 шт.
	Колена 90° 75	2 шт.
	Колена 90° для настенного монтажа, ВР 16x1/2"	19 шт.
	Колена 90° для настенного монтажа, ВР 25x3/4"	90 шт.
	Колена 110 15°	19 шт.
	Колена 110 87°30'	3 шт.
	Кран шаровой 25	38 шт.
	Крестовина 40	18 шт.
	Крестовина 110x110x110 87±30°	8 шт.
	Переход 40/25	2 шт.
	Переход 40/25	38 шт.
	Переход 50/40	2 шт.
	Переход 50x40	19 шт.
	Переход 75/50	2 шт.
	Переходник с внутренней резьбой 25x1/2"	2 шт.
	Разветвитель простой 50x50 45° + Колена 50 45°	19 шт.
	Разветвитель простой 110x50 67°30'	22 шт.
	Разветвитель простой 110x110 87°30'	11 шт.
	Трап пристенный сухой Ду50	19 шт.
	Тройник 25	38 шт.
	Тройник 40	5 шт.
	Тройник 75	2 шт.
	Тройник с переходом 25/25/16	18 шт.
	Труба	319,33 м
	Труба 32 (L 500)	19 шт.
	Труба 40 (L 500)	35 шт.
	Труба 50 (L 250)	19 шт.
	Труба 50 (L 1000)	19 шт.

Пансионат Рута 5этаж
 прокладка горячей и холодной воды под
 потолком 4 этажа
 М1:100



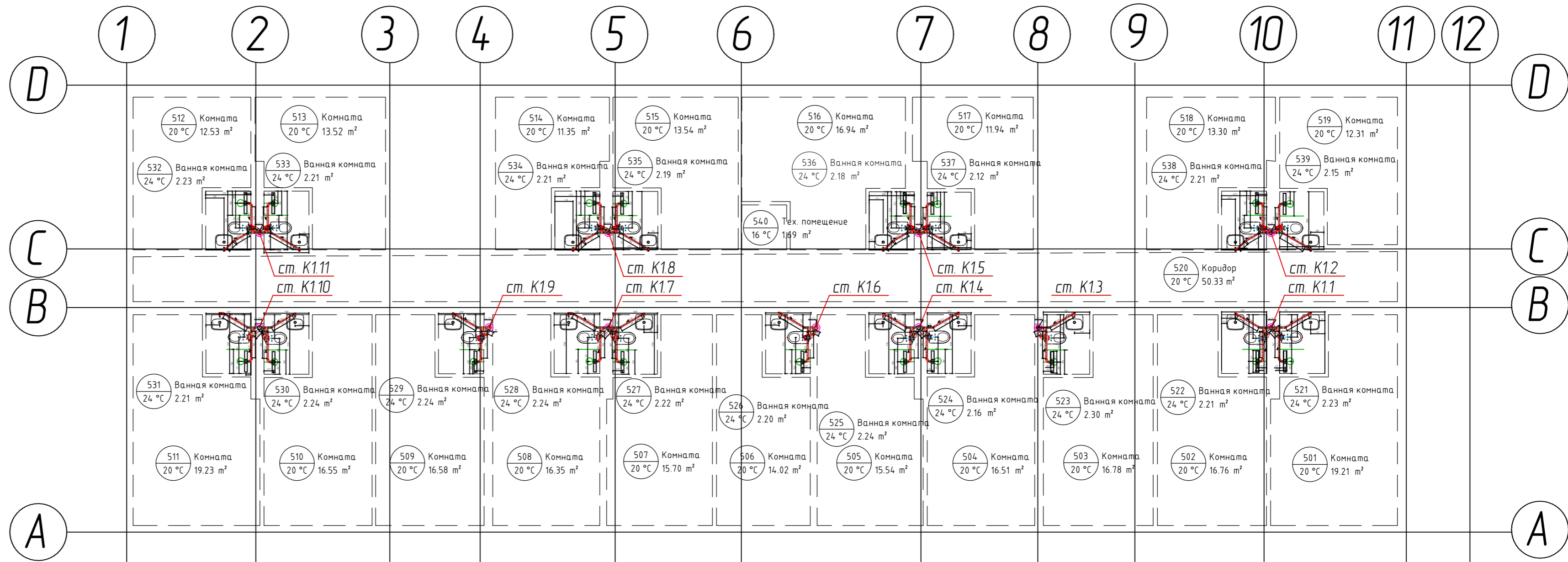
- B1 Трубопровод хозяйственно-питьевого водопровода.
- T3 Трубопровод горячей воды
- T4 Циркуляционный трубопровод
- K1 Хозяйственно-бытовая канализация

Примечания:
 Трубы для водоснабжения
 Ду25 ППР ECO Glass blast Clima 32x2,9
 Ду32 ППР ECO Glass blast Clima 40x3,7
 Ду40 ППР ECO Glass blast Clima 50x4,6
 Ду50 ППР ECO Glass blast Clima 63x5,8
 Ду60 ППР ECO Glass blast Clima 75x6,8

Согласовано	
Взам инб. №	
Подпись и дата	
Инб. № подл.	

					К15-2019-10-ВК				
					Пансионат Рута				
Изм.	Кол.	Лист	№ док.	Подпись	Дата	Планы прокладки холодной и горячей воды	Стадия	Лист	Листов
Разработал		Грунь					РД		
Планы прокладки горячей и холодной воды 5 этаж на отм +11,350 М1:100									

Пансионат Рута
5 этаж планы водоснабжения и канализации
M1:100



Спецификация		
Обозначение	Наименование	Кол-во
	2 x Колена 40 45°	19 шт.
	2 x Колена 50 45°	19 шт.
	2 x Колена 110 45°	4 шт.
	Гофра гибкая 110мм 220-500 мм	10 шт.
	Колена 32 87°30'	19 шт.
	Колена 40 15°	8 шт.
	Колена 40 30°	2 шт.
	Колена 40 30°	19 шт.
	Колена 50 15°	19 шт.
	Колена 110 30°	8 шт.
	Колена 110 45°	10 шт.
	Колена 110 67°30'	1 шт.
	Крестовина ПП/П 110x50 67гр	8 шт.
	Крестовина 2П/П 110x110 87	8 шт.
	Переход 50x40	19 шт.
	Разветвитель простой 50x50 45° + Колена 50 45°	19 шт.
	Разветвитель простой 110x50 67°30'	2 шт.
	Разветвитель простой 110x50 67°30'	1 шт.
	Разветвитель простой 110x110 87°30'	3 шт.
	Трап пристенный сухой Ду50	19 шт.
	Труба 32 (L 500)	17 шт.
	Труба 40 (L 250)	4 шт.
	Труба 40 (L 250)	2 шт.
	Труба 40 (L 500)	4 шт.
	Труба 40 (L 500)	4 шт.
	Труба 40 (L 1000)	15 шт.
	Труба 50 (L 1000)	19 шт.
	Труба 110 (L 250)	4 шт.
	Труба 110 (L 250)	1 шт.
	Труба 110 (L 250)	1 шт.
	Труба 110 (L 250)	2 шт.
	Труба 110 (L 2000)	33 шт.

Экспликация помещений		
Номер	Наименование	Площадь м2
501	Комната	19.21
502	Комната	16.76
503	Комната	16.78
504	Комната	16.51
505	Комната	15.54
506	Комната	14.02
507	Комната	15.70
508	Комната	16.35
509	Комната	16.58
510	Комната	16.55
511	Комната	19.23
512	Комната	12.53
513	Комната	13.52
514	Комната	11.35
515	Комната	13.54
516	Комната	16.94
517	Комната	11.94
518	Комната	13.30
519	Комната	12.31
520	Коридор	50.33

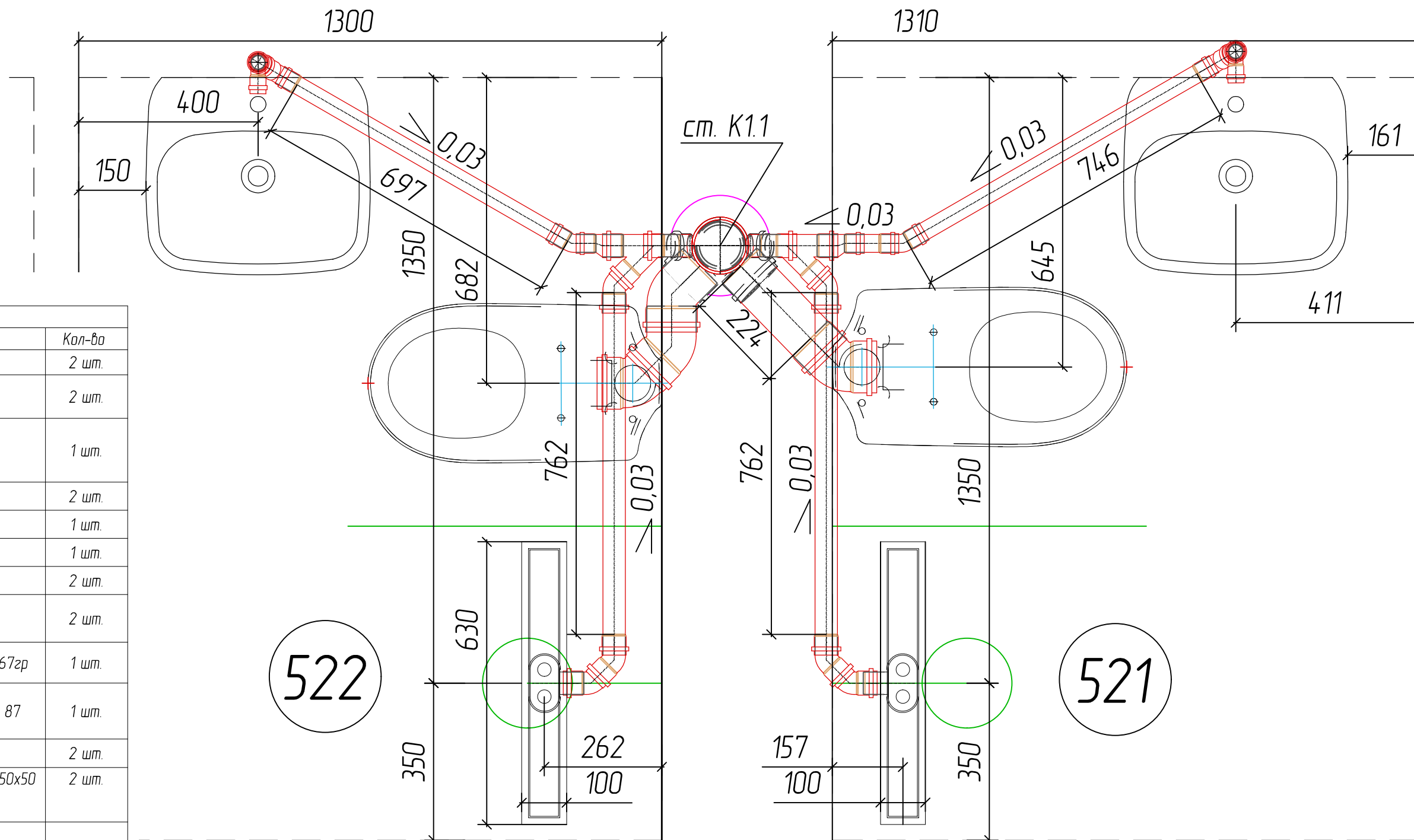
Экспликация помещений		
Номер	Наименование	Площадь м2
521	Ванная комната	2.23
522	Ванная комната	2.21
523	Ванная комната	2.30
524	Ванная комната	2.16
525	Ванная комната	2.24
526	Ванная комната	2.20
527	Ванная комната	2.22
528	Ванная комната	2.24
529	Ванная комната	2.24
530	Ванная комната	2.24
531	Ванная комната	2.21
532	Ванная комната	2.23
533	Ванная комната	2.21
534	Ванная комната	2.21
535	Ванная комната	2.19
536	Ванная комната	2.18
537	Ванная комната	2.12
538	Ванная комната	2.21
539	Ванная комната	2.15
540	Тех. помещение	169

- B1 — Трубопровод хозяйственно-питьевого водопровода.
- T3 — Трубопровод горячей воды
- T4 — Циркуляционный трубопровод
- K1 — Хозяйственно-бытовая канализация
- ст. K1.1 - ст. K1.11 — Стояки хозяйственно-бытовой канализации

					K15-2019-10-BK					
					Пансионат Рута					
Изм.	Кол.	Лист	№ док.	Подпись	Дата	5 этаж планы системы K1, экспликация, спецификация		Стадия	Лист	Листов
				Грунь				РД		
						Планы прокладки горячей и холодной воды 5 этаж на отм +11,350 M1:100				

Согласовано

Инв. № подл. Подпись и дата. Взам инв. №



Спецификация		
Обозначение	Наименование	Кол-во
	2 x Колена 40 45°	2 шт.
	2 x Колена 50 45°	2 шт.
	2 x Колена 110 45°	1 шт.
	Колена 32 87°30'	2 шт.
	Колена 40 30°	1 шт.
	Колена 40 30°	1 шт.
	Колена 50 15°	2 шт.
	Колена 110 45°	2 шт.
	Крестовина 1П/1 110x50 67гр	1 шт.
	Крестовина 2П/1 110x110 87	1 шт.
	Переход 50x40	2 шт.
	Разветвитель простой 50x50 45° + Колена 50 45°	2 шт.
	Трап пристенный сухой Ду50	2 шт.
	Труба 32 (L 500)	2 шт.
	Труба 40 (L 250)	1 шт.
	Труба 40 (L 1000)	1 шт.
	Труба 40 (L 1000)	1 шт.
	Труба 50 (L 1000)	1 шт.
	Труба 50 (L 1000)	1 шт.
	Труба 110 (L 250)	1 шт.
	Труба 110 (L 2000)	1 шт.
	Труба 110 (L 2000)	2 шт.

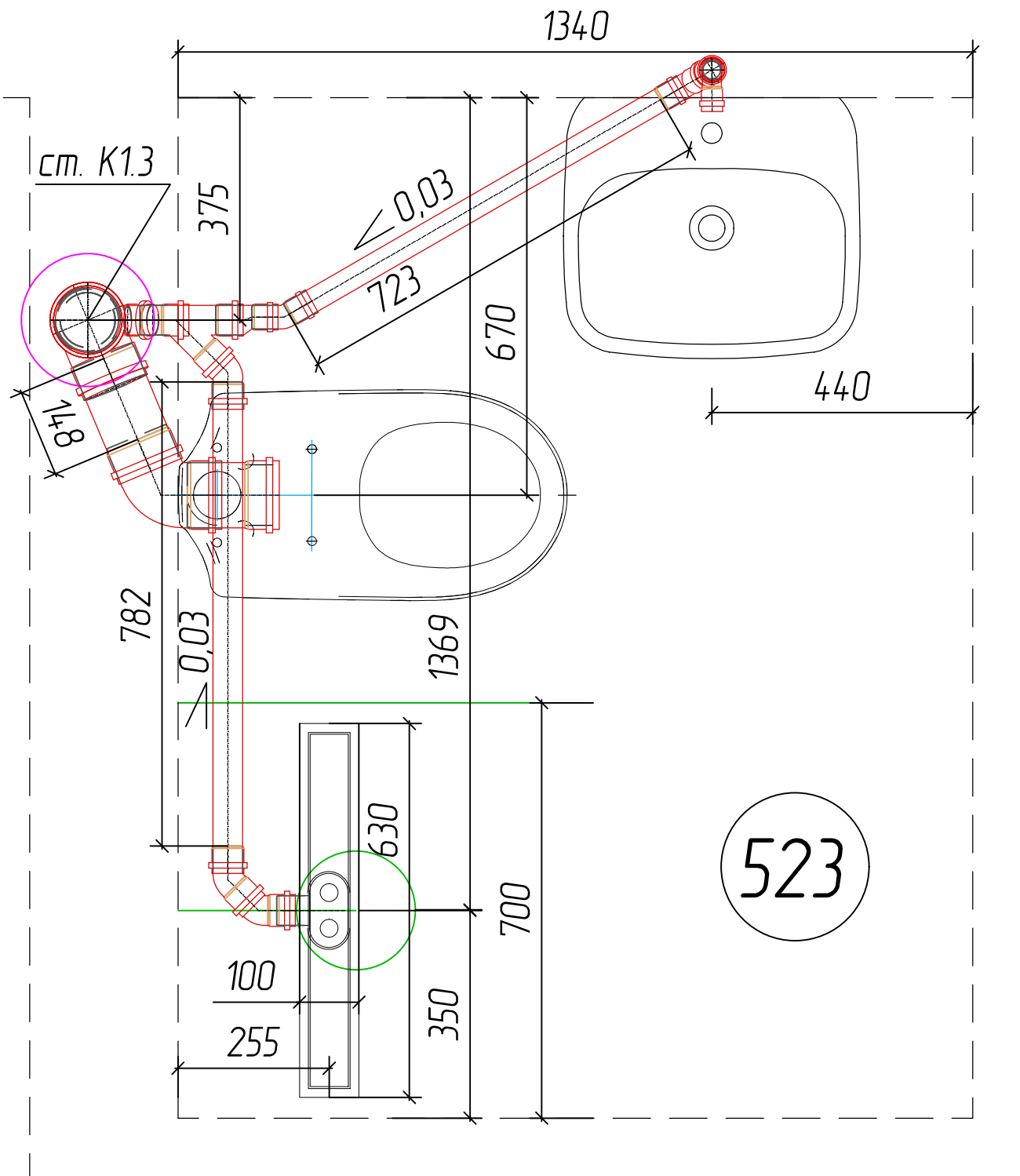
Примечания: - при монтаже труб выдержать уклон 30мм на метр $\leq 0,03$
 - размеры раструбных труб указываются без длины раструба.

Согласовано	
Взам инв №	
Подпись и дата	
Инв. № подл	

						К15-2019-10-ВК			
						Пансионат Рута			
Изм.	Кол.	Лист	№ док.	Подпись	Дата	Система К1 помещения 521 -522 (санузлы номеров 501 и 502)	Стадия	Лист	Листов
Разработал			Грунь				РД		
						Канализация 5 этаж на отм +11,350 М1:10			

Согласовано			
Инв. № подл	Подпись и дата	Взам инв №	

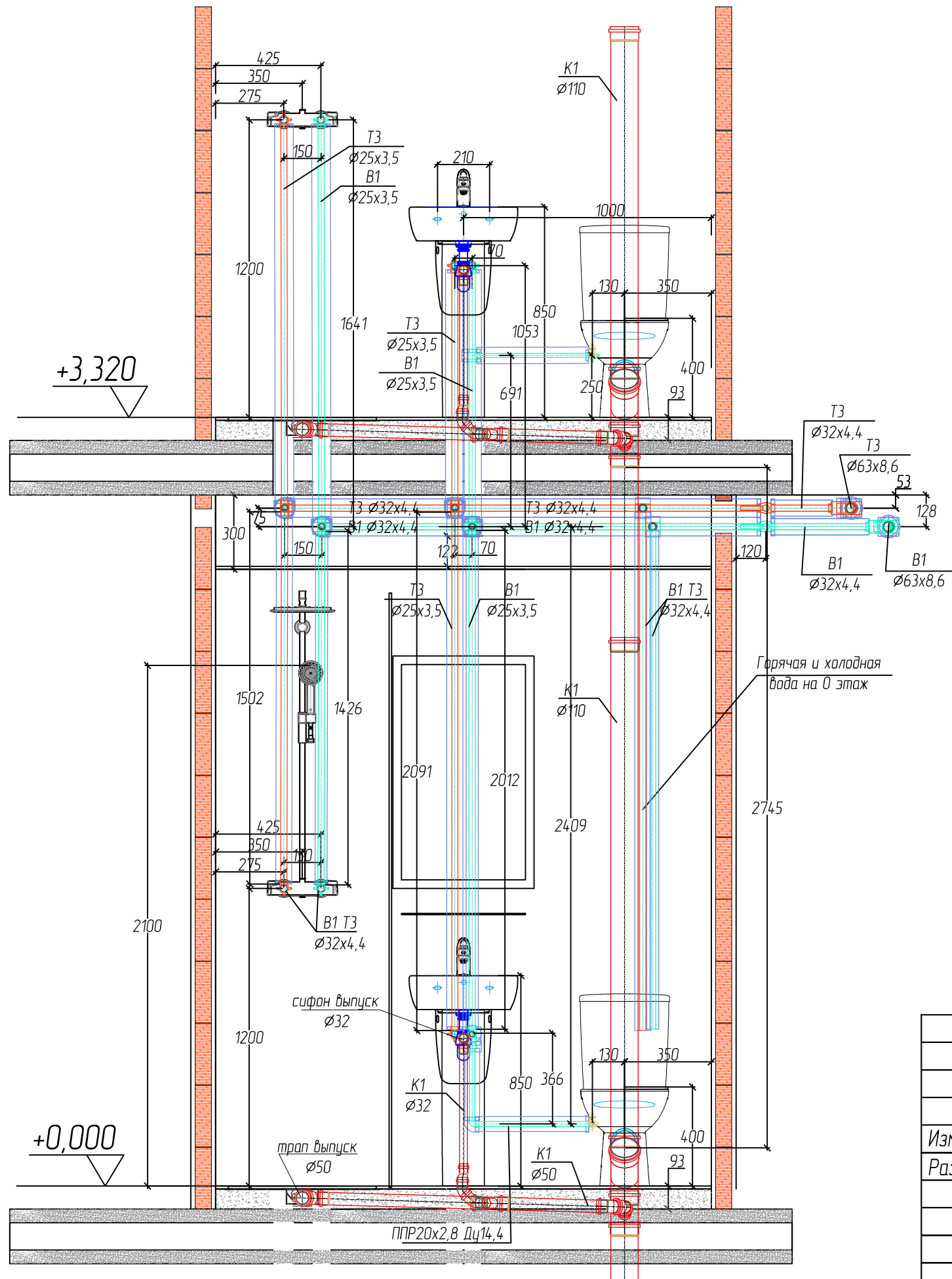
Спецификация		
Обозначение	Наименование	Кол-во
	2 x Колена 40 45°	1 шт.
	2 x Колена 50 45°	1 шт.
	Колена 32 87°30'	1 шт.
	Колена 40 30°	1 шт.
	Колена 50 15°	1 шт.
	Колена 110 67°30'	1 шт.
	Переход 50x40	1 шт.
	Разветвитель простой 50x50 45° + Колена 50 45°	1 шт.
	Разветвитель простой 110x50 67°30'	1 шт.
	Разветвитель простой 110x110 87°30'	1 шт.
	Трап пристенный сухой Ду50	1 шт.
	Труба 32 (L 500)	1 шт.
	Труба 40 (L 1000)	1 шт.
	Труба 50 (L 1000)	1 шт.
	Труба 110 (L 250)	1 шт.
	Труба 110 (L 250)	1 шт.
	Труба 110 (L 2000)	1 шт.
	Труба 110 (L 2000)	2 шт.



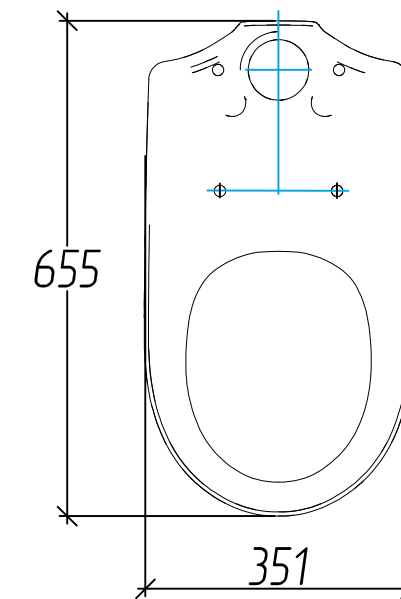
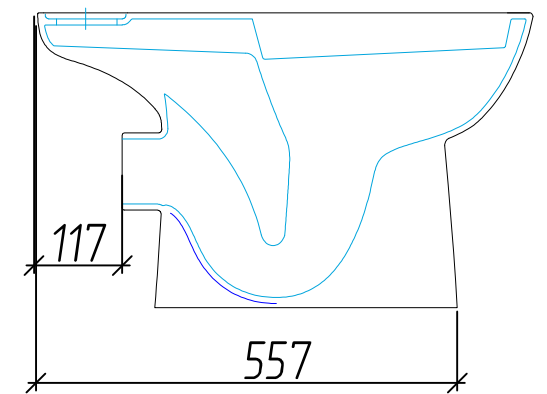
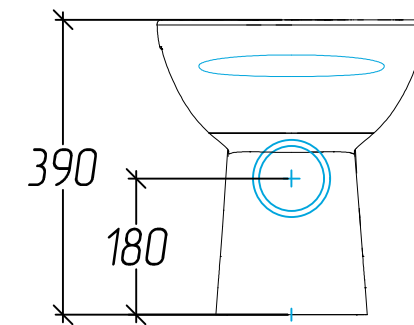
Примечания: - при монтаже труб выдержать уклон 30мм на метр $\leq 0,03$
 - размеры раструбных труб указываются без длины раструба.

						К15-2019-10-ВК				
						Пансионат Рута				
Изм.	Кол.	Лист	№ док.	Подпись	Дата	Система К1 помещения 523		Стадия	Лист	Листов
				Грунь		(санузел номера 503)		РД		
						Канализация 5 этаж				
						на отм +11,350 М1:10				

ВОДОСНАБЖЕНИЕ И КАНАЛИЗАЦИЯ
этажи 0, 1 и 2



NOVA PRO
унитаз
M39038000



Вид М 1:10

ЛОГЛАСОВАНО

Взам инв №

Подпись и дата

Инв. № подл

Изм.	Кол.	Лист	№ док.	Подпись	Дата
Разработал		Грунь		<i>[Signature]</i>	

K15-2019-10-BK

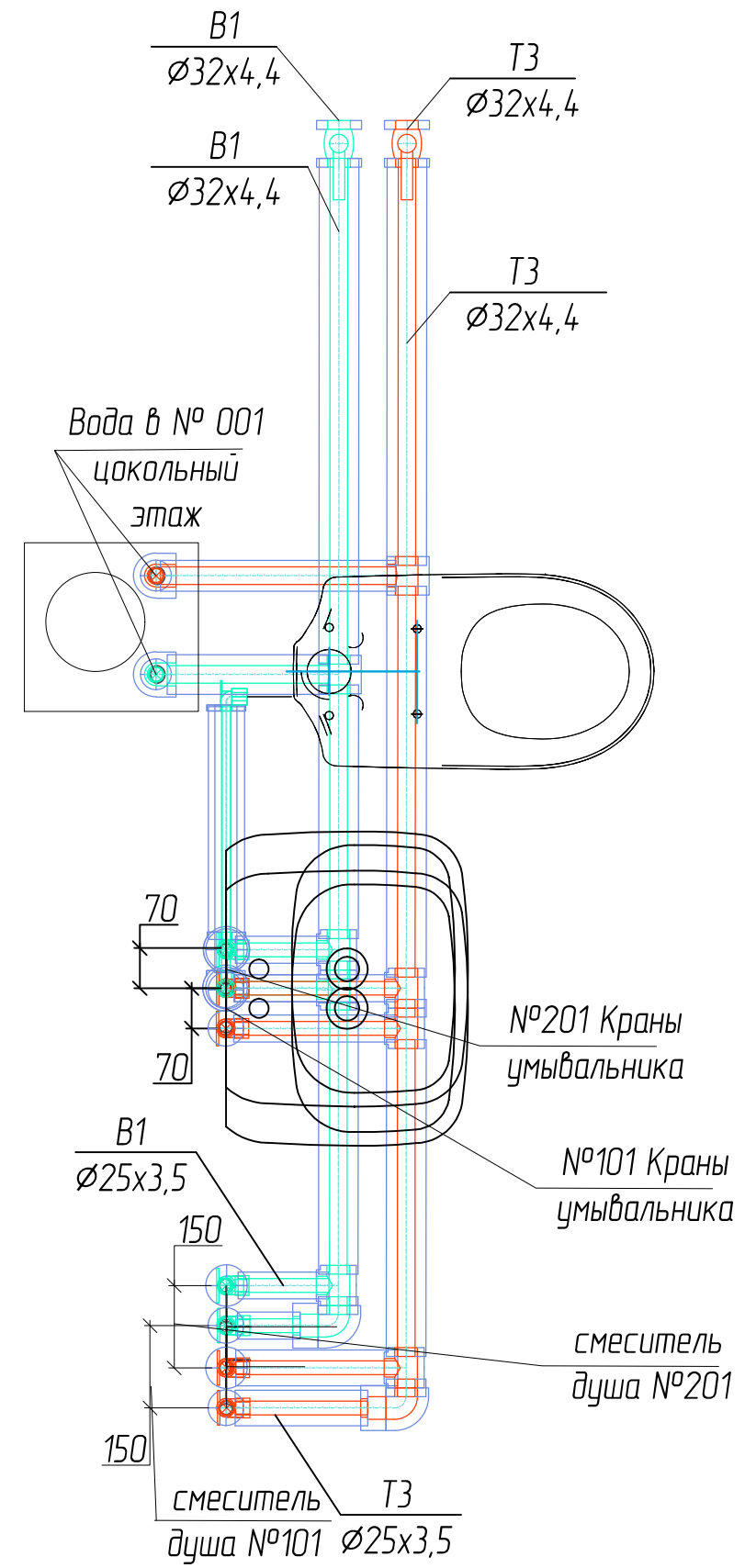
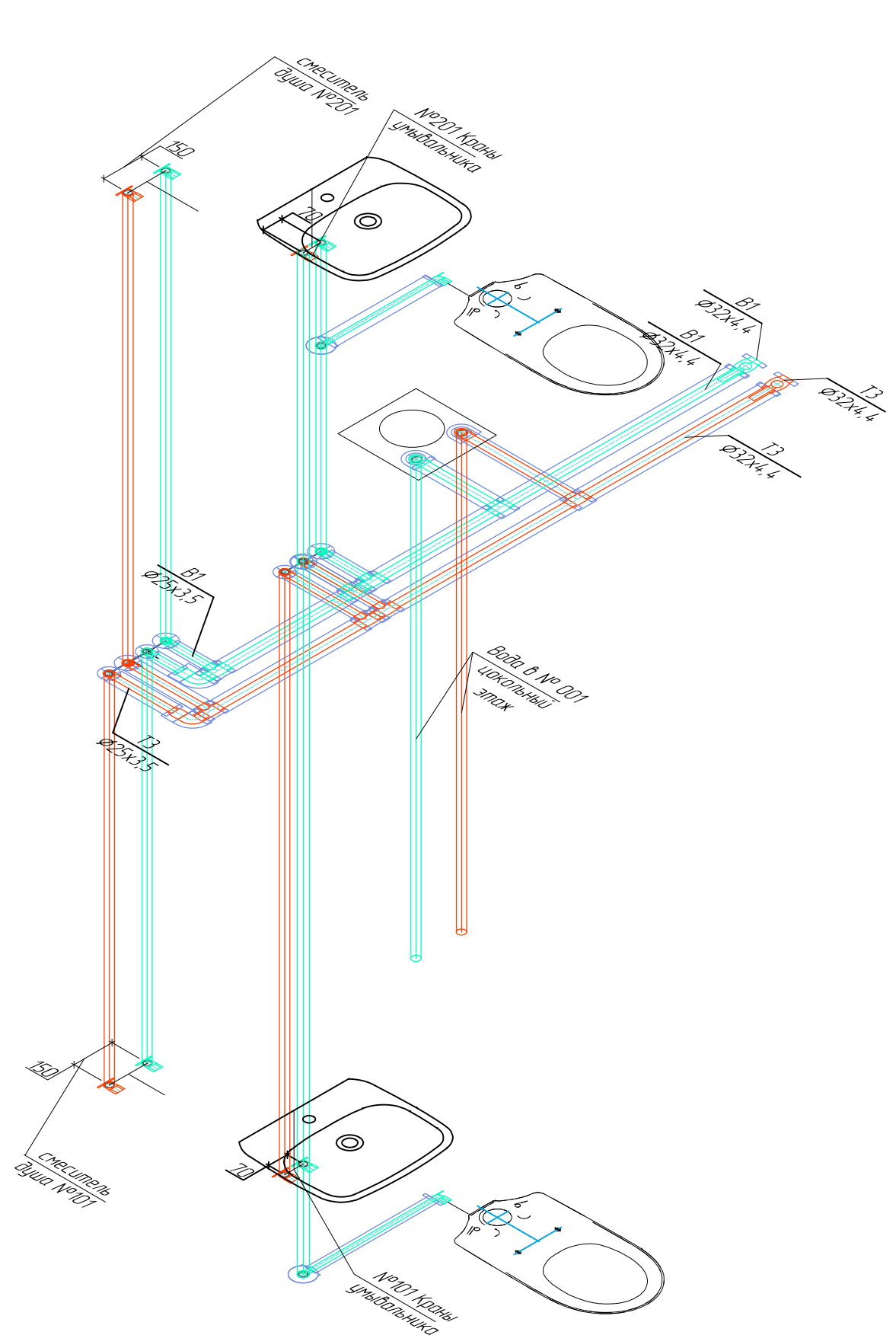
Пансионат Рута

Расположение приборов
по высоте

Стадия	Лист	Листов
РД		

Расположение приборов
по высоте М1:20

Согласовано	
Взам инв №	
Подпись и дата	
Инв. № подл	



Спецификация		
Блок	Наименование	Сумма
	Колено 90° 25	8 шт.
	Колено 90° 32	2 шт.
	Колено 90° 32	2 шт.
	Колено 90° для настенного монтажа, внутренняя резьба 20x1/2"	2 шт.
	Колено 90° для настенного монтажа, внутренняя резьба 25x3/4"	8 шт.
	Кран шаровой 32	2 шт.
	Переход 32/25	2 шт.
	Тройник 32	2 шт.
	Тройник с переходом 25/25/20	2 шт.
	Тройник с переходом 32/32/25	6 шт.
	Труба	25,23 м

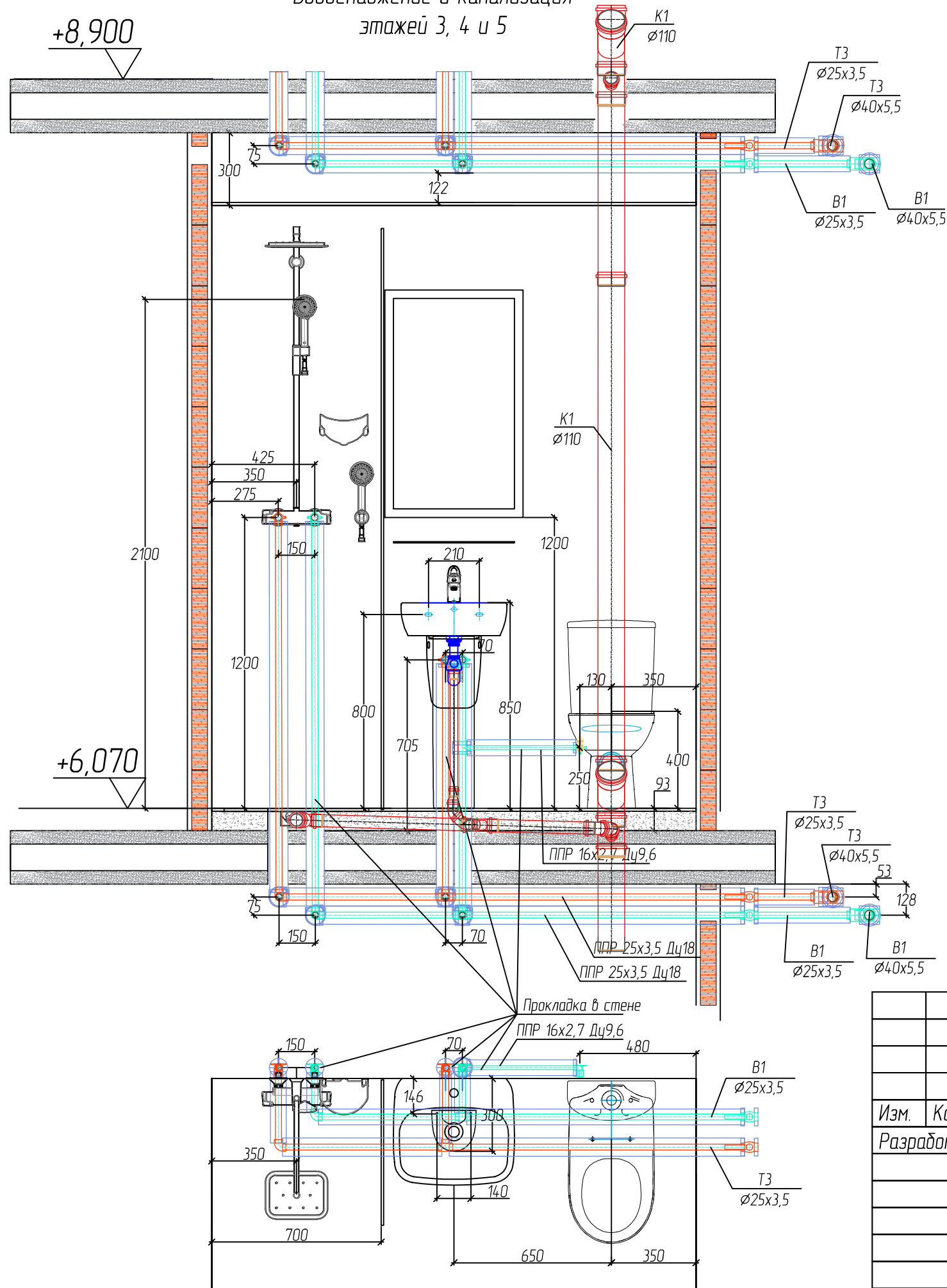
- B1 — Трубопровод хозяйственно-питьевого водопровода.
- T3 — Трубопровод горячей воды
- T4 — Циркуляционный трубопровод
- K1 — Хозяйственно-бытовая канализация

						K15-2019-10-ВК			
						Пансионат Рута			
Изм.	Кол.	Лист	№ док	Подпись	Дата	Планы прокладки холодной и горячей воды номера 101-201	Стадия	Лист	Листов
Разработал		Грунь					РД	18	37
						Планы прокладки горячей и холодной воды 1 этаж на отм +0,000 М1.100			

+11,650

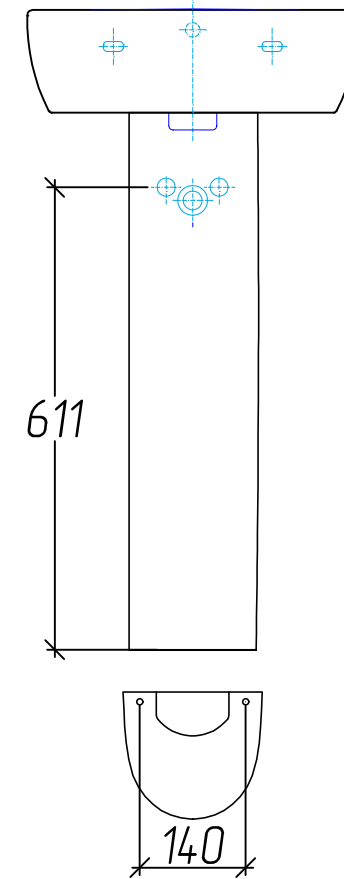
+8,900

Водоснабжение и канализация
этажей 3, 4 и 5

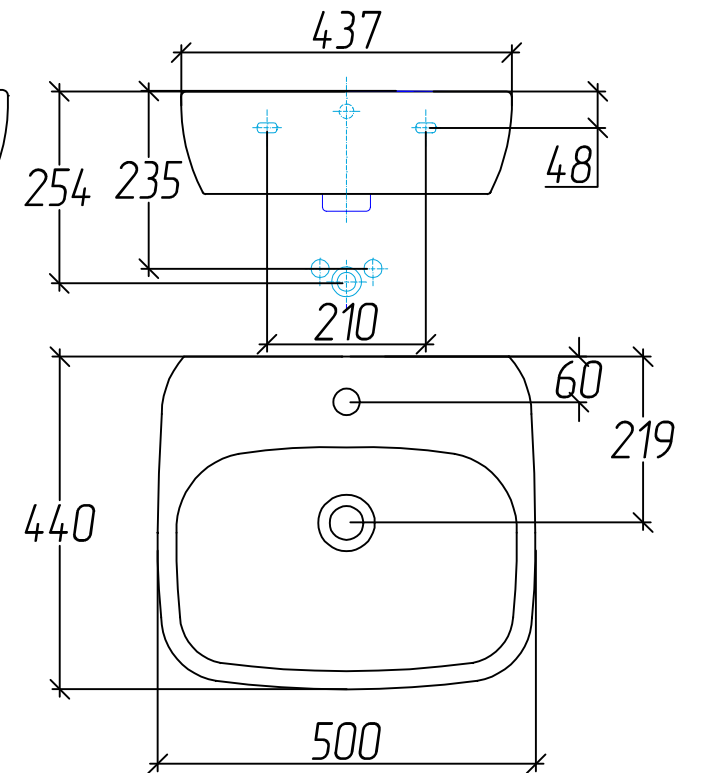


Вид М 1:10

NOVA PRO
пьедестал
M37000000



КОЛО STYLE
умывальник 500мм
L21950000



Логотип
Инв. № подл
Подпись и дата
Взам инв №

Изм.	Кол.	Лист	№ док.	Подпись	Дата
Разработал		Грунь		<i>[Signature]</i>	

K15-2019-10-BK

Пансионат Рута

Расположение приборов
по высоте

Стадия	Лист	Листов
РД		

Расположение приборов
по высоте М1:20