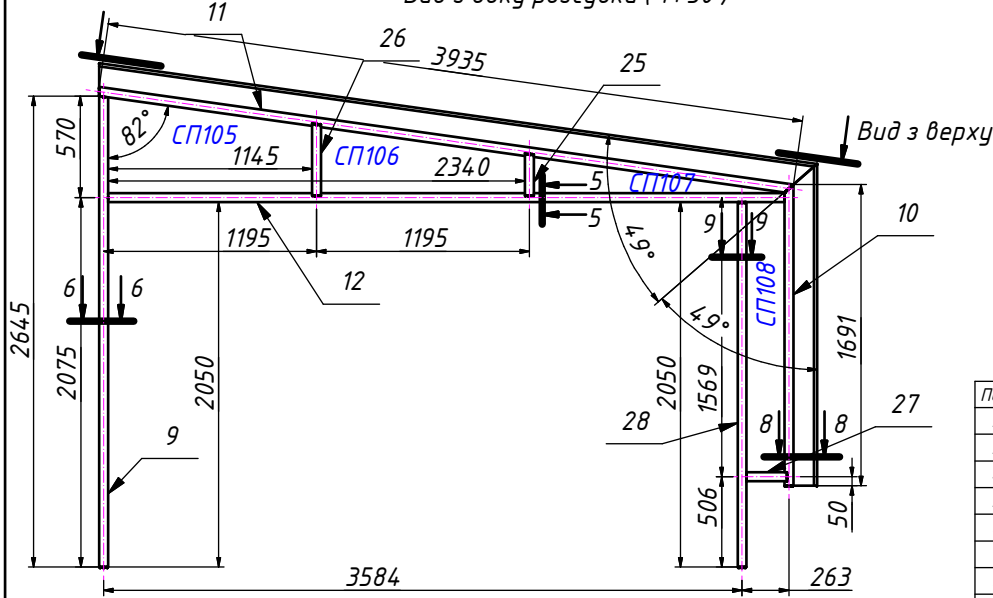
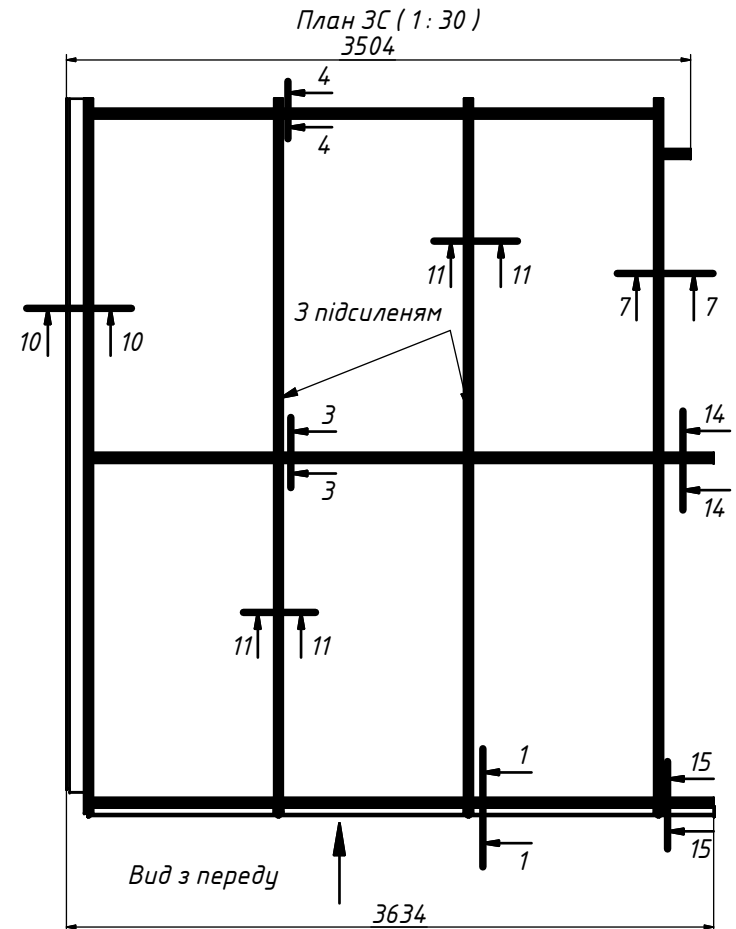


Вид зверху

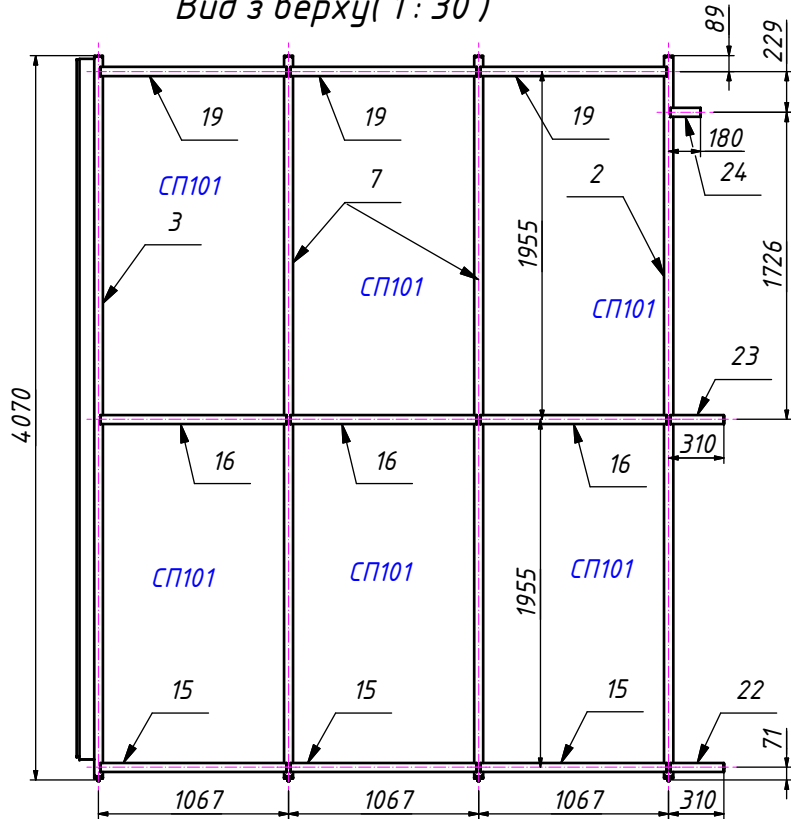
Вид з боку розсувки (1:30)



Вид з боку розсувки



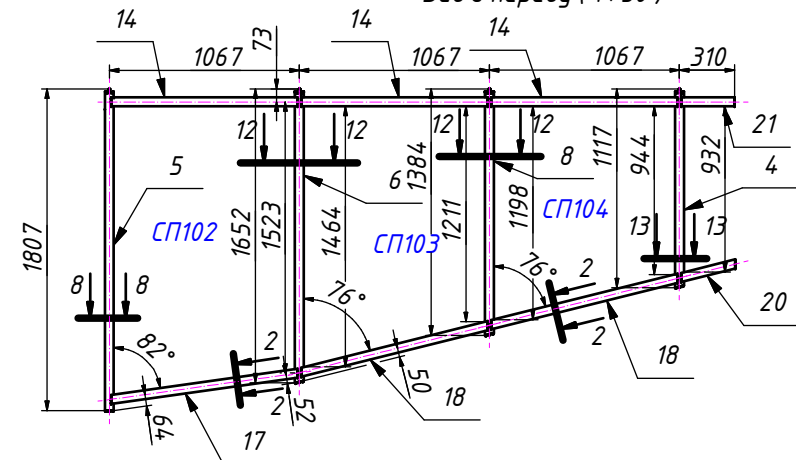
Вид зверху(1:30)



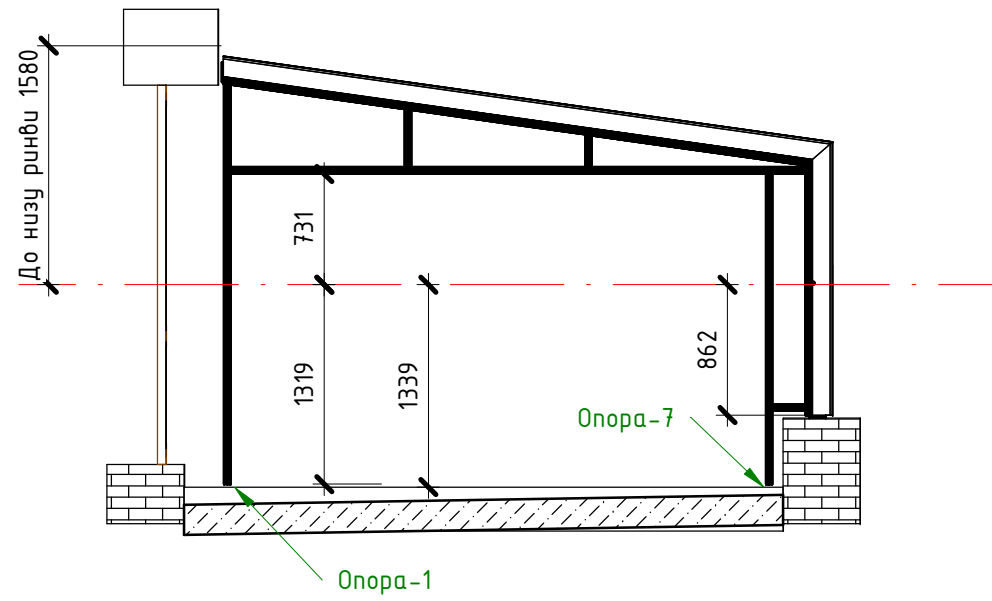
| Поз. | Вироби | Кіл. |
|------|---------------|------|
| 2 | C201-110007 | 1 |
| 3 | C203-110007 | 1 |
| 4 | C101-110007 | 1 |
| 5 | C103-110007 | 1 |
| 6 | C102,1-110007 | 1 |
| 7 | C202-110007 | 2 |
| 8 | C102-110007 | 1 |
| 9 | C301-110005 | 1 |
| 10 | C104-110003 | 1 |
| 11 | C204-110003 | 1 |
| 12 | C302п-110005 | 1 |
| 14 | П201-110013 | 3 |
| 15 | П301-110013 | 3 |
| 16 | П4.01-110014 | 3 |
| 17 | П101-110013 | 1 |
| 18 | П102-110013 | 2 |
| 19 | П501-110013 | 3 |
| 20 | П103-110013 | 1 |
| 21 | П202-110013 | 1 |
| 22 | П302-110013 | 1 |
| 23 | П4.02-110014 | 1 |
| 24 | П502-110013 | 1 |
| 25 | П601-110013 | 1 |
| 26 | П602-110013 | 1 |
| 27 | П603-110013 | 1 |
| 28 | C303-14.8105 | 1 |

Вид з переду

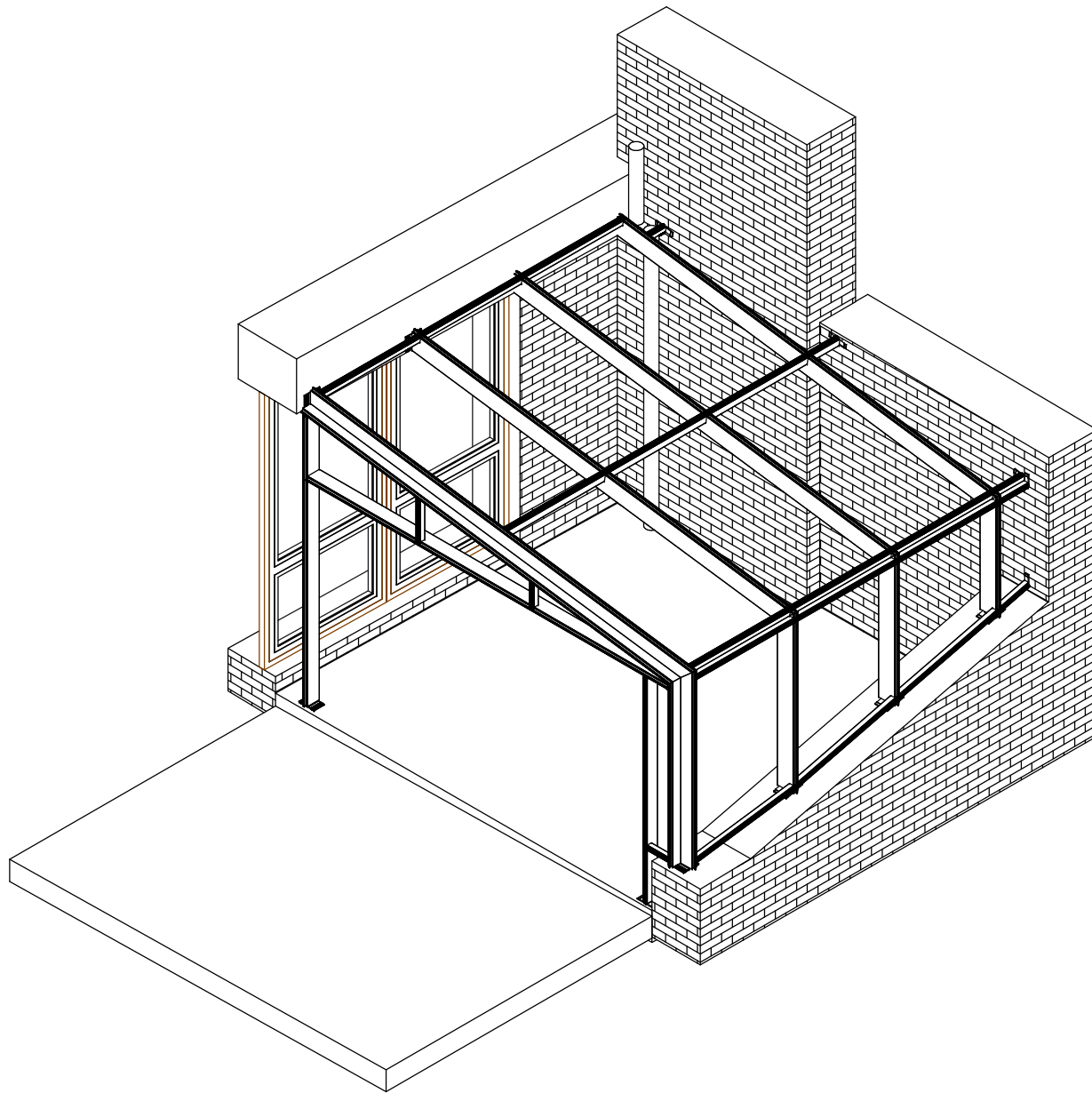
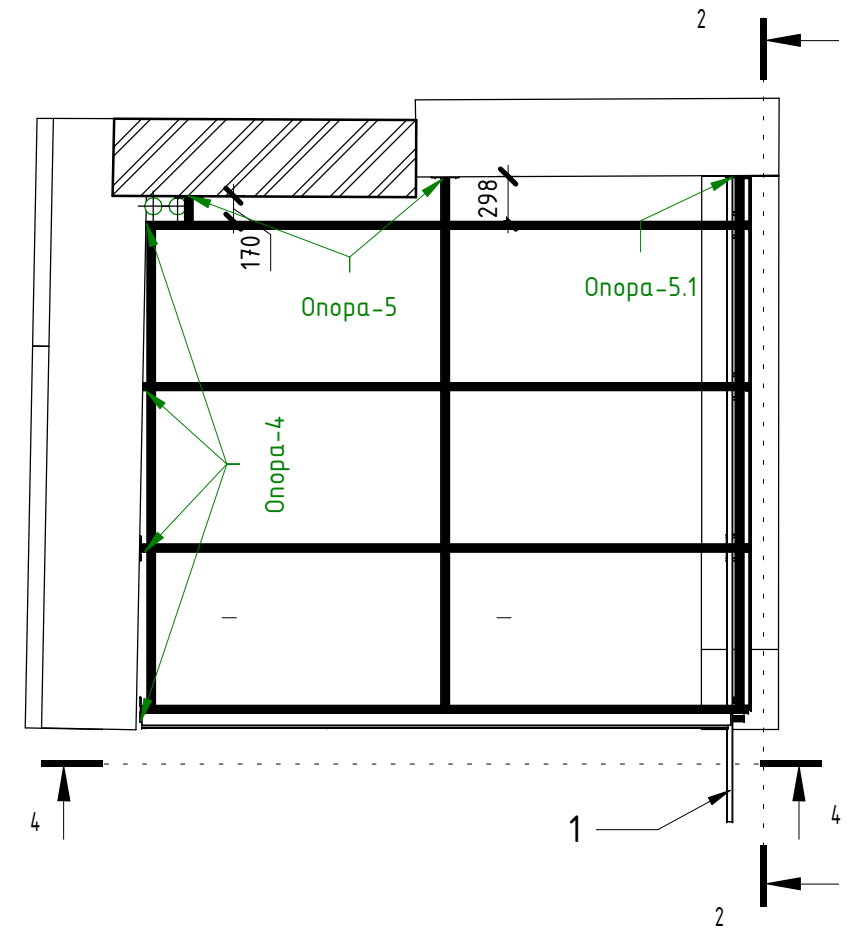
Вид з переду(1:30)



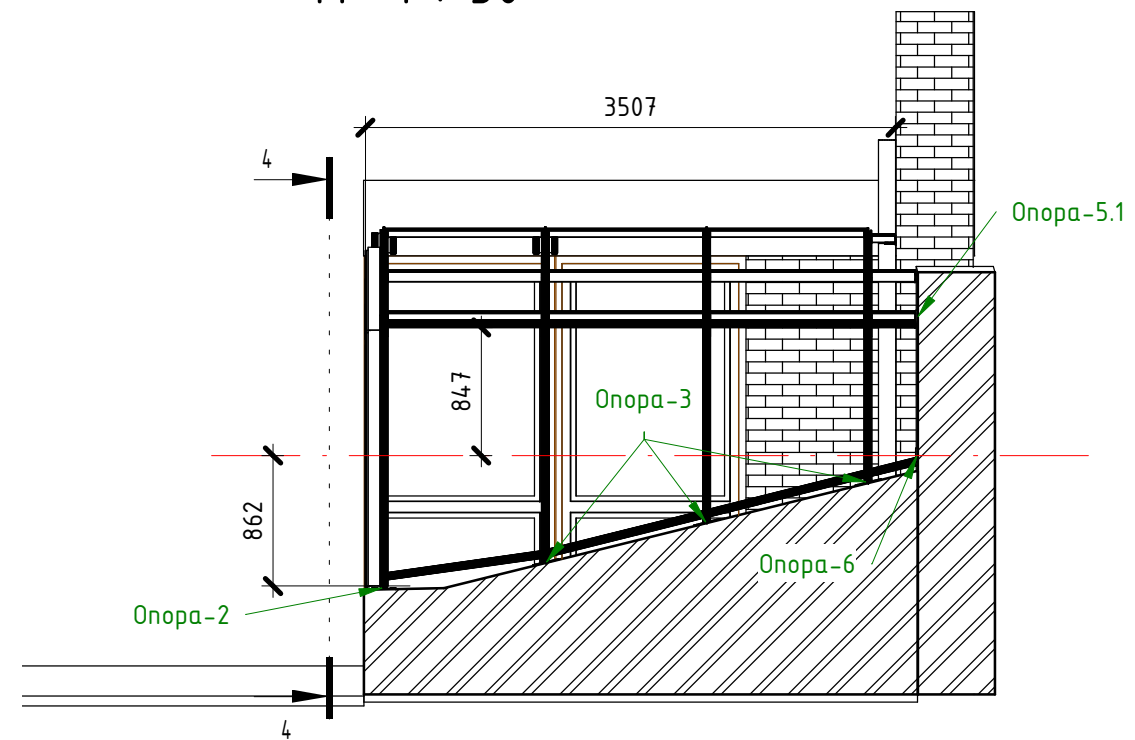
4
М 1 : 50



1. Демонтувати огорожу на парапеті;
2. ЗС монтувати під існуючу ринву



2
М 1 : 50



Робоче креслення
ЗС Старунчак, Нац звардії



