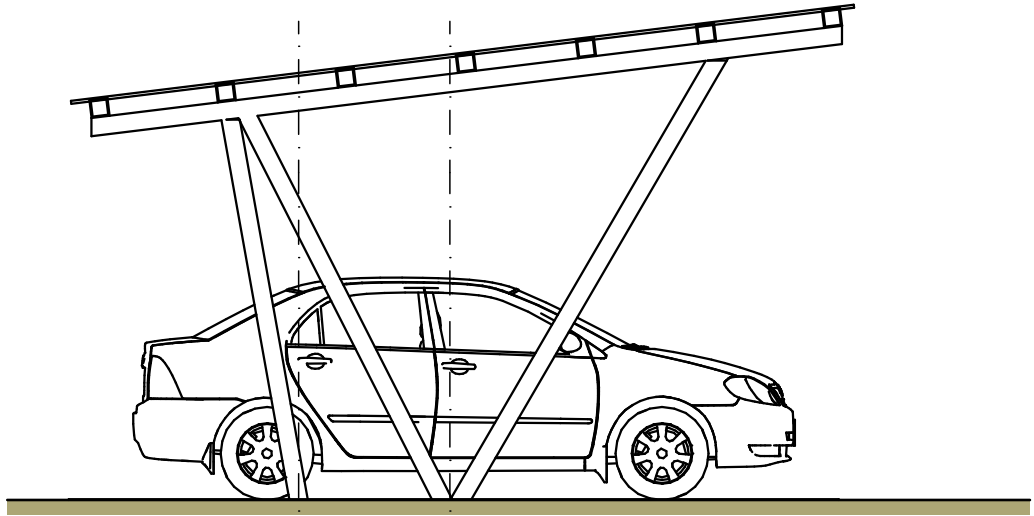


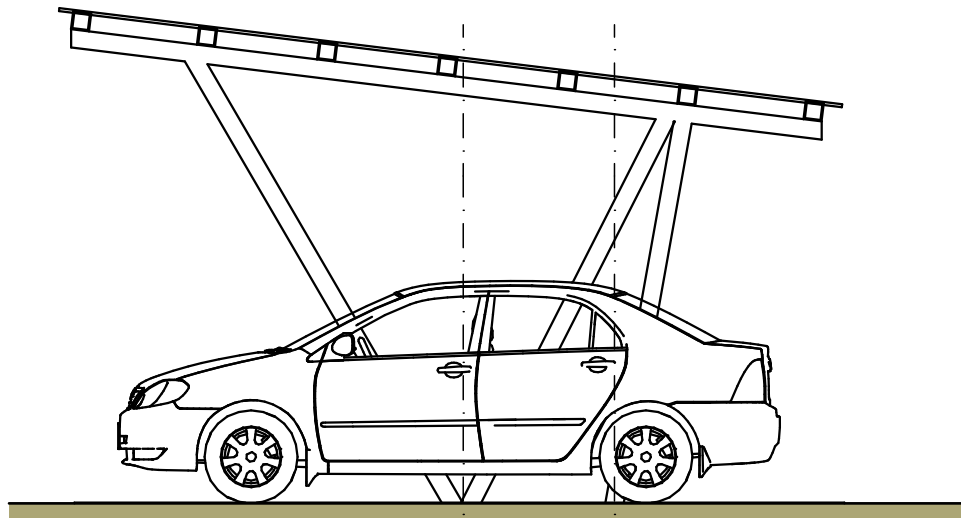
Фасад Б-А

М 1:50



Фасад А-Б

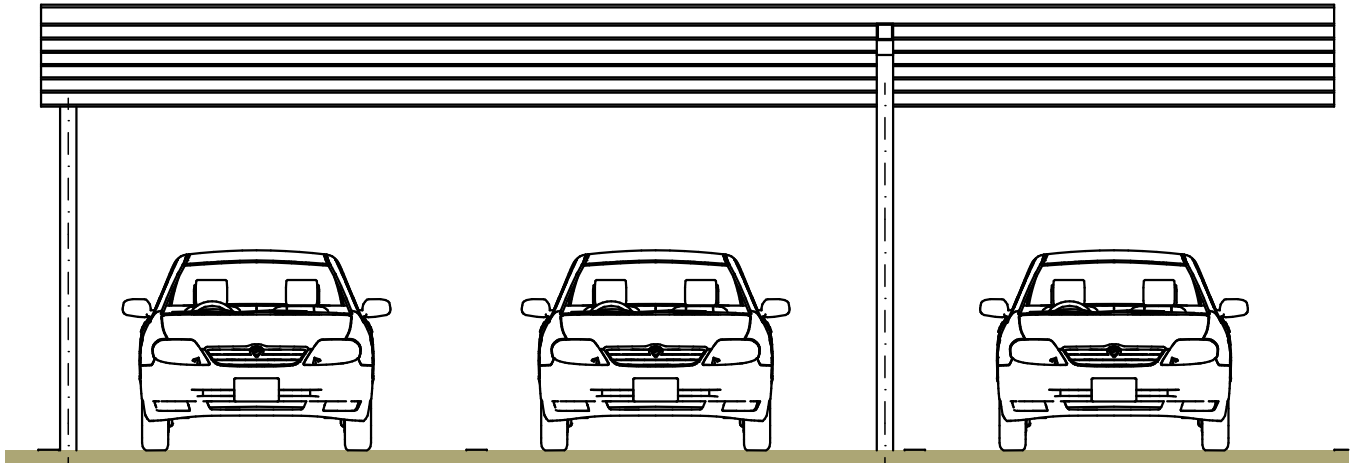
М 1:50



Змін.	Кіл.уч.	Арк.	№Док.	Підпис	Дата	Стадія	Аркуш	Аркушів
							3	
Фасад А-Б. Фасад Б-А.								

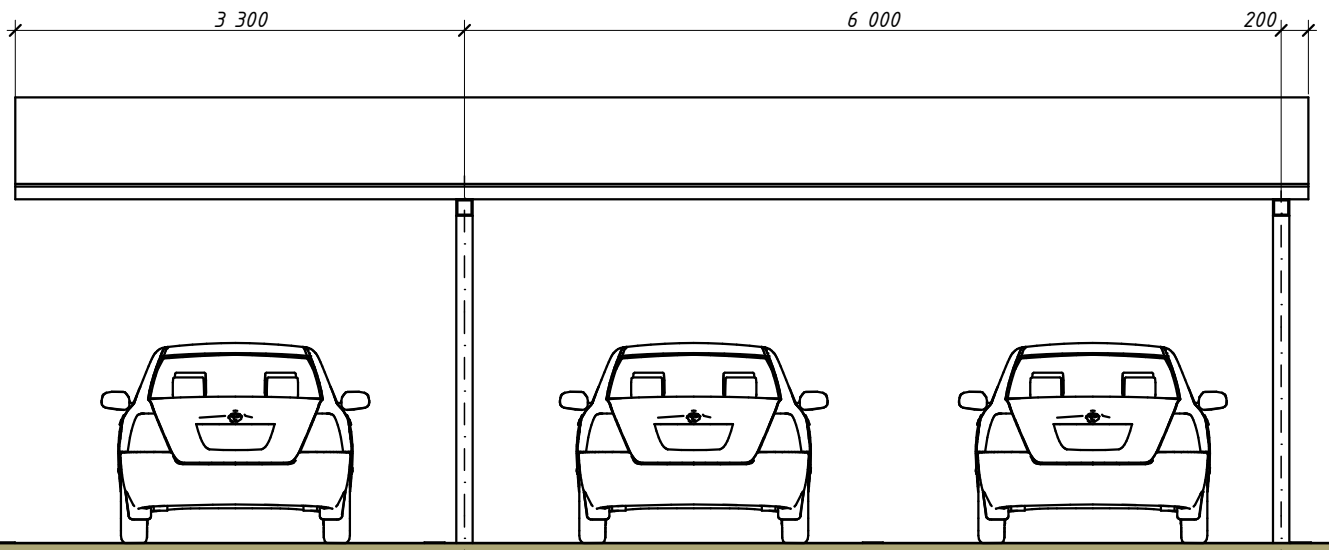
Фасад 1-2

М 1:50



Фасад 2-1

М 1:50



Змін.	Кіл.уч.	Арк.	№Док.	Підпис	Дата	Стадія	Аркуш	Аркушів
							4	
						Фасад 1-2. Фасад 2-1.		

Перспективне зображення
вигляд 1

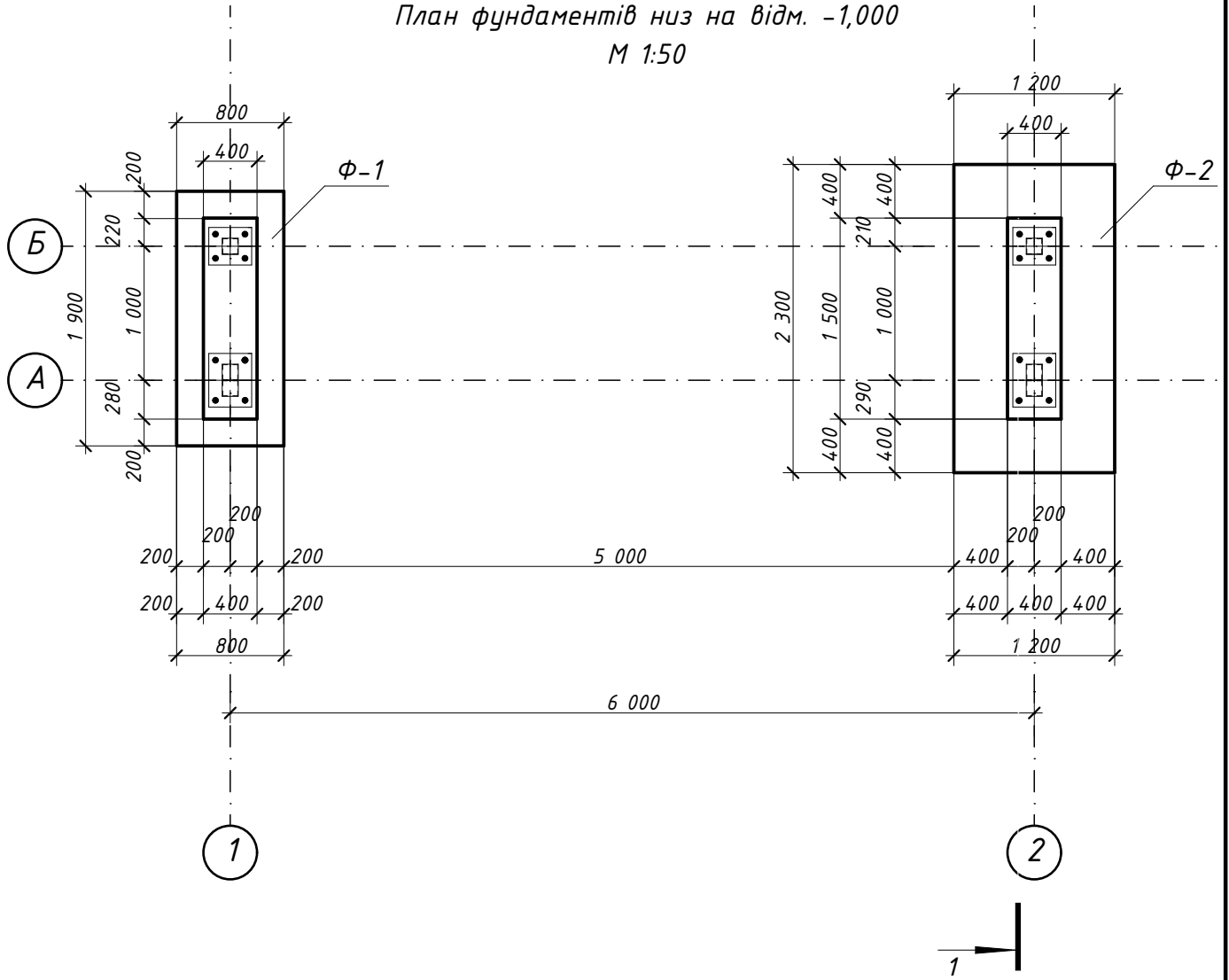


Перспективне зображення
вигляд 2



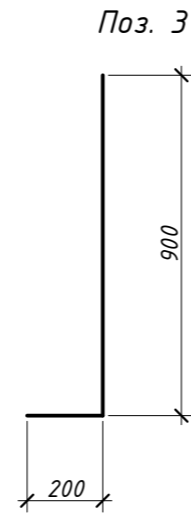
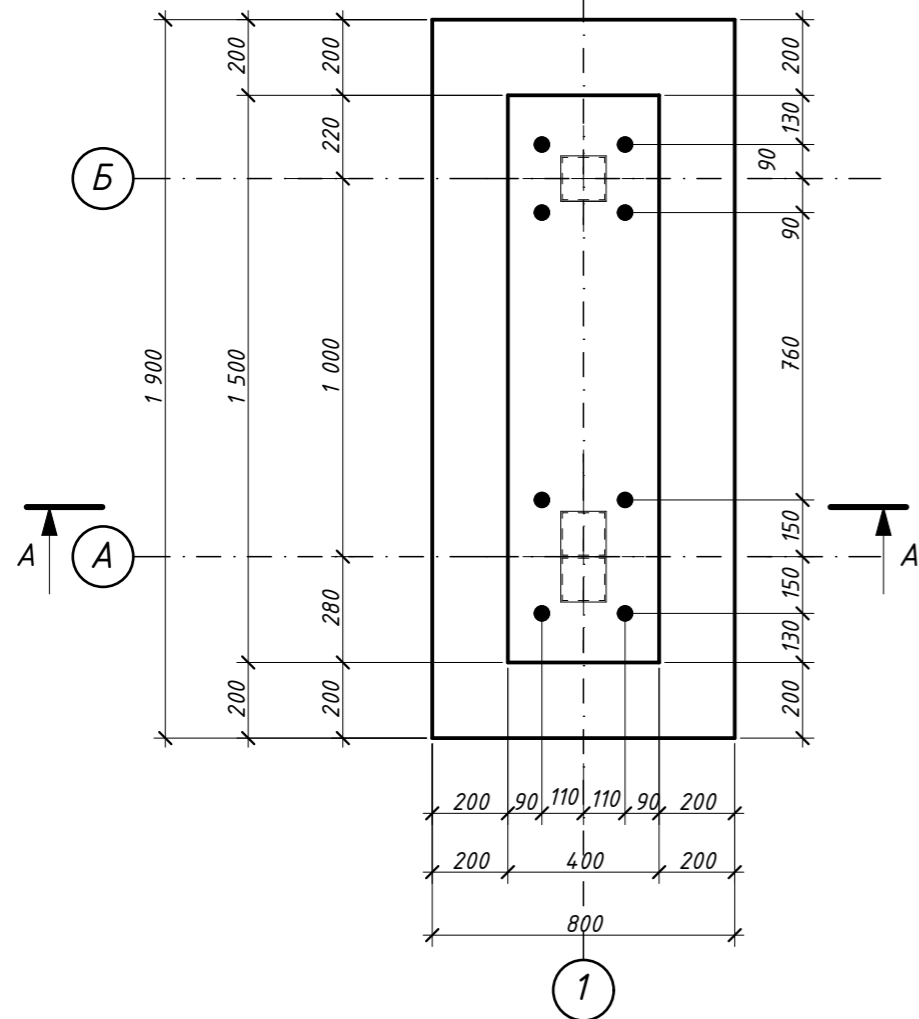
<i>Змін.</i>	<i>Кіл.уч.</i>	<i>Арк.</i>	<i>№Док.</i>	<i>Підпис</i>	<i>Дата</i>				
							<i>Стадія</i>	<i>Аркуш</i>	<i>Аркушів</i>
								5	
						<i>Перспективне зображення, вигляд 1 та 2.</i>			

План фундаментів низ на відм. -1,000
М 1:50

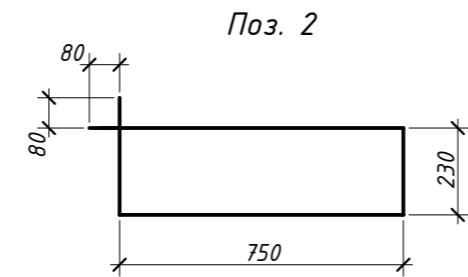
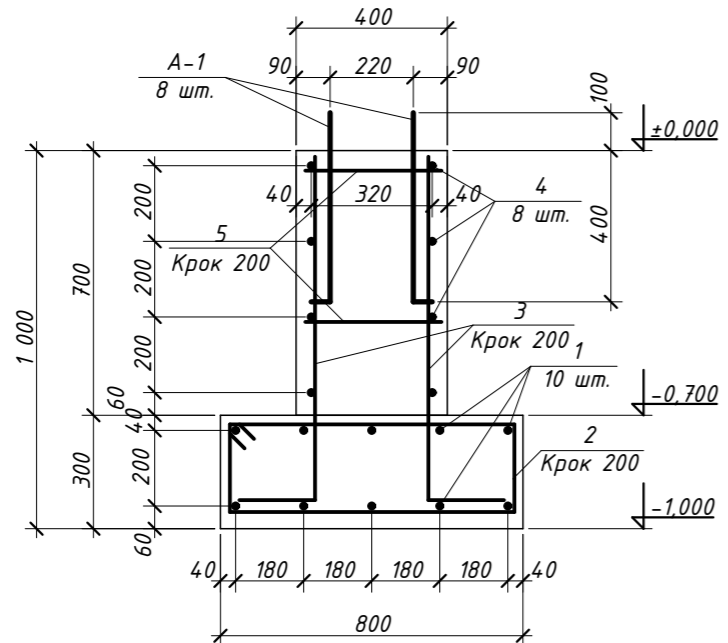


Змін.	Кіл.уч.	Арк.	№Док.	Підпис	Дата			
							Стадія	Аркуш
								1
								Аркушів
						План фундаментів низ на відм. -1,000		

Фундамент Ф-1
М 1:20



Розріз А-А
М 1:20



Відомість витрат арматури та бетону на фундамент Ф-1

Поз.	Позначення	Найменування	К-сть	Маса од., кг	Примітки
<u>Складальні одиниці</u>					
A-1		Анкерний болт Ф16 мм. L=500 мм.	8		
<u>Деталі</u>					
1	ДСТУ 3760-2006	Ø8 А500С, L=1860 мм.	10	0,74	7,40 кг.
2	ДСТУ 3760-2006	Ø8 А240С, L=2120 мм.	11	0,84	9,24 кг.
3	ДСТУ 3760-2006	Ø8 А500С, L=1100 мм.	18	0,44	7,92 кг.
4	ДСТУ 3760-2006	Ø8 А500С, L=1460 мм.	8	0,58	4,64 кг.
5	ДСТУ 3760-2006	Ø8 А240С, L=360 мм.	18	0,15	2,70 кг.
<u>Матеріали</u>					
Бетон класу С20/25 (В25)					0,9 м³

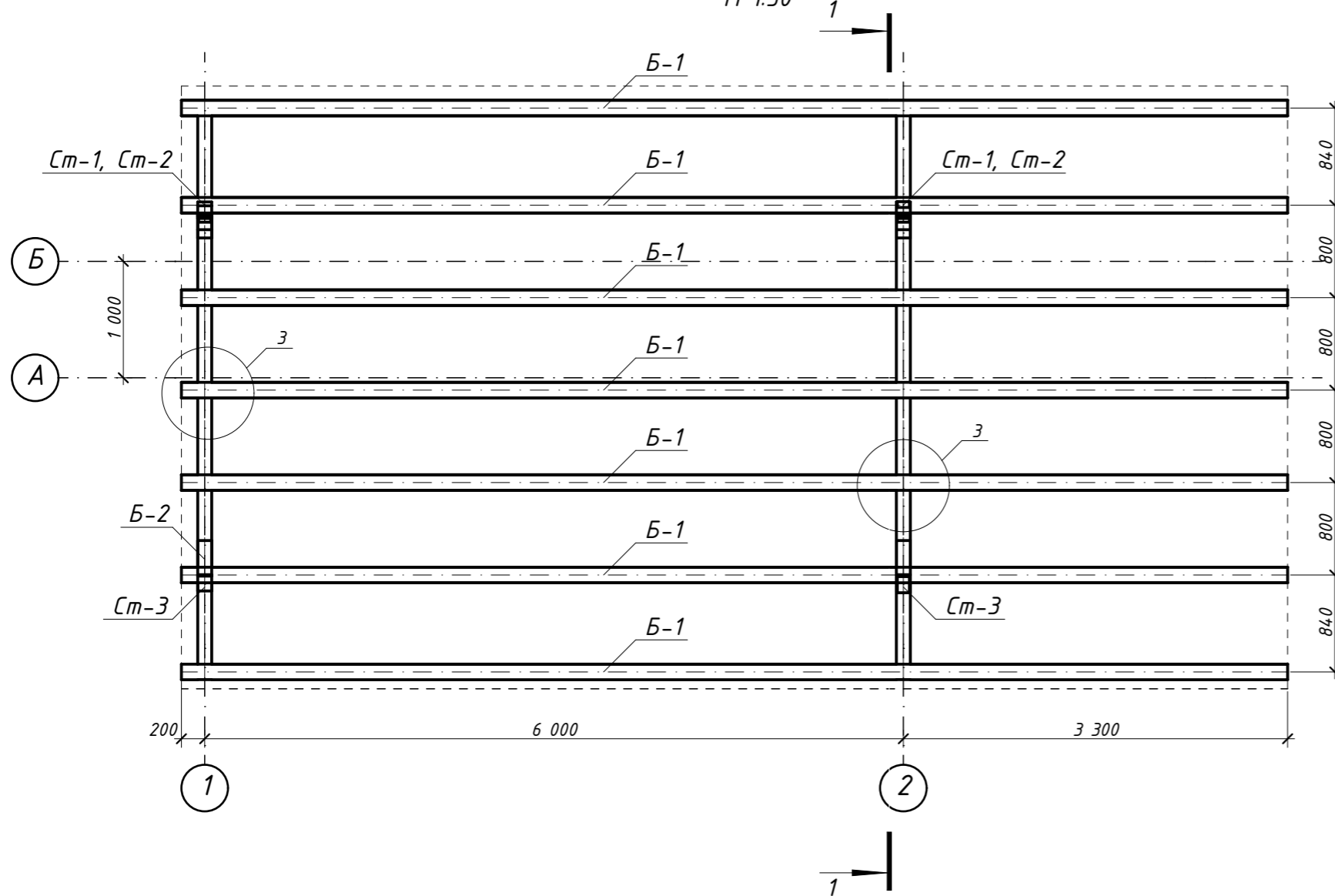
Відомість витрат сталі, кг

Марка елемента	Вироби арматурні				Всього
	Арматура класу				
	А500С		А240С		
	ДСТУ 3760-2006	ДСТУ 3760-2006	ДСТУ 3760-2006	ДСТУ 3760-2006	
	Ф8	Разом	Ф8	Разом	
Фундамент Ф-1	20,0	20,0	12,0	12,0	32,0

Змін.	Кіл.уч.	Арк.	№Док.	Підпис	Дата	Стадія	Аркуш	Аркушів
							2	
фундамент Ф-1								

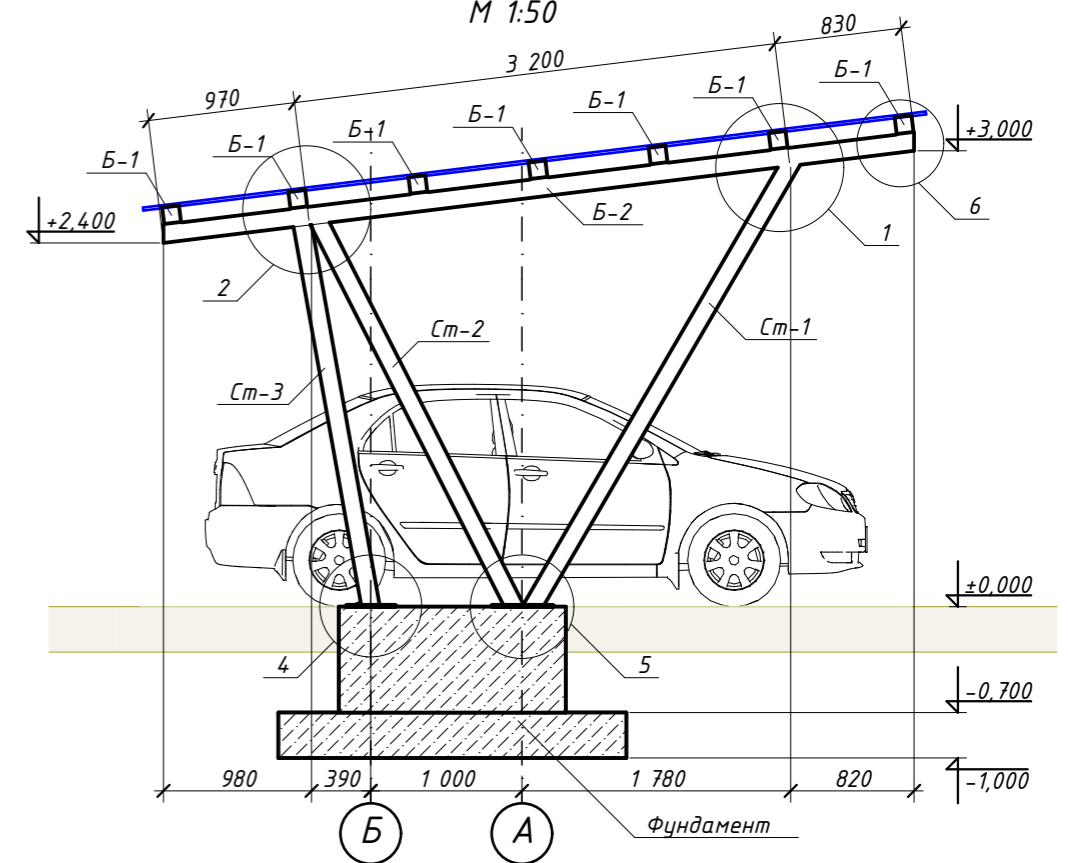
План розміщення елементів навісу

М 1:50



Розріз 1-1

М 1:50



Відомість елементів

Марка елемента	Переріз			Зусилля для прикріплення			Найменування або марка сталі	Примітки
	Ескіз	Поз.	Склад	А, кН	Н, кН	М, кН*м		
Б-1		1	120x120x5	0	0	0	С255	9500 мм. 7 шт.
Б-2		1	120x120x5	0	0	0	С255	5000 мм. 2 шт.
Ст-1		1	120x120x5	0	0	0	С255	2550 мм. 2 шт.
Ст-2		1	120x120x5	0	0	0	С255	2850 мм. 2 шт.
Ст-3		1	120x120x5	0	0	0	С255	3450 мм. 2 шт.

Примітки:

1. Катет зварювального шва приймати по найменшій товщині зварювального металу.

Змін.	Кіл.уч.	Арк.	№Док.	Підпис	Дата	Стадія	Аркуш	Аркушів
							1	
План розміщення елементів навісу. Розріз 1-1. Відомість елементів.								

