

Відомість робочих креслень основного комплекту

Аркуш	Найменування	Примітки
1	Загальні дані	
2	Схема структурна охоронної сигналізації	
3	Схема підключення пристроїв охоронної сигналізації	
4	План розташування обладнання охоронної сигналізації підвалу	
5	План розташування обладнання охоронної сигналізації першого поверху	
6	План розташування обладнання охоронної сигналізації другого поверху	
7	План розташування обладнання охоронної сигналізації третього поверху	

Загальні вказівки

1. Капітальний ремонт будівель центральної районної лікарні

2. Технічні рішення, прийняті в цьому розділі, відповідають вимогам екологічних, санітарно-гігієнічних та протипожежних норм, діючих на території України та забезпечують безпеку для життя і здоров'я людей експлуатацію приміщень при дотриманні передбачених робочими кресленнями заходів.

3. Проект виконано відповідно до нормативних вимог, які наведено в відомості документів, на які посилаються.

4. Автоматична система охоронної сигналізації призначена для посилення охорони об'єкта та подачі тривожного сповіщення на ПЦС (пост центрального спостереження), яка повідомляє про несанкціоноване проникнення порушника в приміщення, що охороняються.

Система охоронної сигналізації виконана на базі ППКО "Оріон-NOVA 8+", який розташований в прим. 014(Піст охоронника і серверна)

5. Система охоронної сигналізації забезпечує:

- безперервний цілодобовий контроль поставлених на охорону приміщень;
- постановку / зняття з охорони відповідно до алгоритмів;
- видачу сигналів "тривога" на ПЦС при спрацьовуванні системи.

6. ППКО встановити на конструкціях, виконаних з негорючих матеріалів, на рівні 1,5 м від підлоги, на відстані 0,5 м від джерел освітлення і на відстані не менше 1 м від опалювальних систем.

Цей проект не може бути повністю або частково використаний для інших об'єктів без дозволу розробника.

Робочий проект основного комплекта марки ОС виконан згідно з діючими нормами та правилами і передбачує технічні рішення, що забезпечують пожежну безпеку при дотриманні встановлених правил безпеки експлуатації будівлі.

Відповідальний виконавець: _____ /

Відомість документів, на які посилаються та які додаються

Позначення	Найменування	Примітки
	Документи, на які посилаються	
ДБН А.2.2-3-2014	Склад та зміст проектної документації на будівництво	
ДБН В.2.2-10-2001*	Будинки і споруди. Заклади охорони здоров'я	
ДСТУ Б А.2.4-4:2009	СПДБ. Основні вимоги до проектної та робочої документації	
ДСТУ 3960-2000	Системи тривожної сигналізації. Системи охоронної і охоронно-пожежної сигналізації. Терміни та визначення	
ДСТУ 4030-2001	Системи тривожної сигналізації. Системи охоронного призначення. Позначення умовні графічні та літерні	
ГСТУ 78.11.001-98	Укріпленість об'єктів, що охороняються за допомогою пультів централізованого спостереження Державної служби охорони	
ВБН В.2.5-78.11.01-2003	Інженерне обладнання будинків і споруд. Системи сигналізації охоронного призначення	
ПУЕ	Правила улаштування електроустановок	
	Документи, які додаються	
-ОС.С	Специфікація обладнання, виробів і матеріалів	2 аркуша

7. В проекті передбачені наступні типи охоронних сповіщувачів:
- точковий магніто-контактний СОМК-1-9
 - точковий магніто-контактний СОМК-1-8 (металеві двері)
 - пасивний інфрачервоний руху та розбиття скла SRPG-2;
 - пасивний інфрачервоний руху SRP-600.

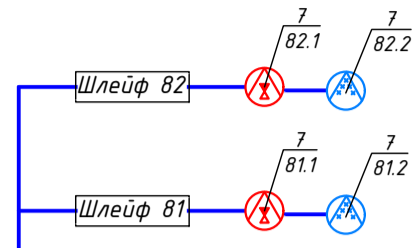
8. Шлейфи охоронної сигналізації виконуються дротами ПСВВнз(Л-УУ-У) 6х0,4, які прокладаються в гофрованих трубах ПВХ за підвісною стелею або приховано в стінах.

9. Монтаж, наладку пристроїв охоронної сигналізації виконати відповідно до паспортів та інструкцій на обладнання.

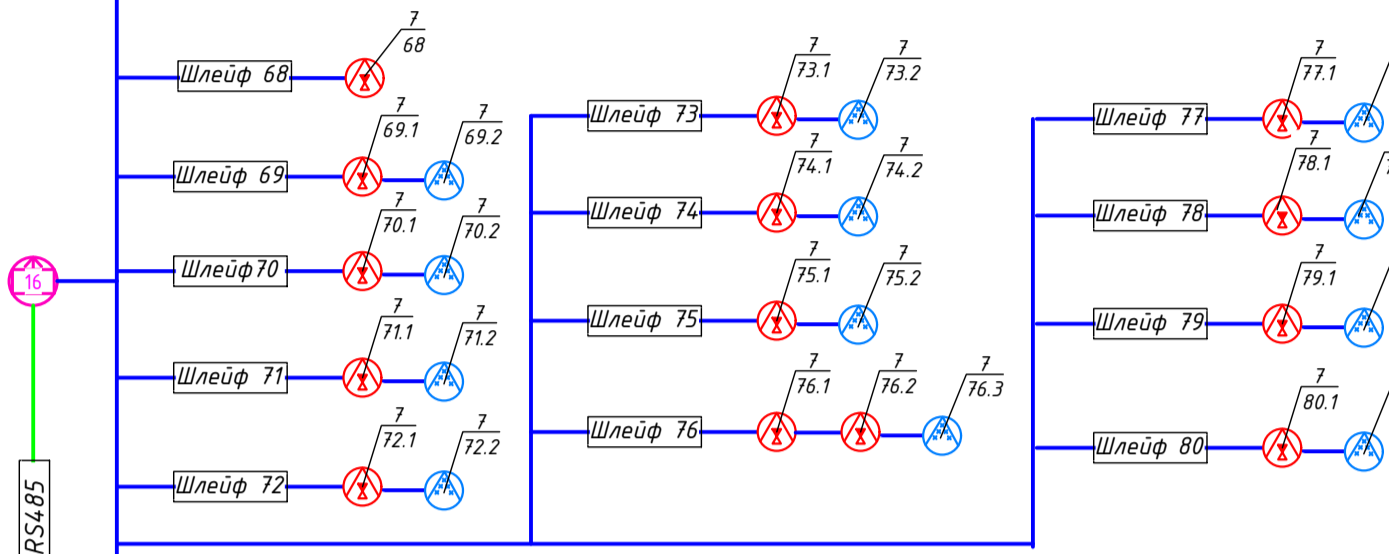
						-ОС		
						Капітальний ремонт будівель Т центральної районної лікарні		
Зміна	Кіль.	Арк.	№Док	Підпис	Дата	Стадія	Аркуш	Аркушів
ГП						Головний корпус Охоронна сигналізація	РП	1 7
Н.контр. Перевірив						Загальні дані		
Розробив								

Поз.	Позначення графічне	Найменування	Найменування	Кіл. (шт)
1		Оріон NOVA 8+	Прилад приймально-контрольний	1
2	16	M-GSM	Комунікатор для зв'язку об'єктового приладу з ПЦС	1
3.1		M-Z	Модуль розширення на 8 зон сигналізації	1
3.2		M-ZP box	Модуль розширення на 8 зон сигналізації в боксі з блоком живлення	4
3.1	16	M-Z	Модуль розширення на 8 зон сигналізації	4
3.4		M-ZP box	Модуль розширення на 8 зон сигналізації в боксі з блоком живлення	1
4		K-LED16	Інформативна клавіатура світлодіодна	1
5		Опок 4-5	Оповіщувач звуковий	1
6		УС-3	Пристрій сигнальний	1
7		СОМК-1-9 СОМК-1-8	Споівщувач охоронний точковий магніто-контактний	136 2
8		SRPG-2N	Споівщувач пасивний інфрачервоної руху та розбиття скла	72
9		SRP-600	Споівщувач пасивний інфрачервоної руху	24
10	220В	БЖ 1230	Джерело безперебійного живлення 12 В, 3 А	1
				М
RS485		КОВЕВнз(J-Y(St)YU-PF) 4x2x0,8	Кабель парної скрутки фіксованого монтажу, екранований	200
SIR		КОВЕВнз(J-Y(St)YU-PF) 2x2x0,8	Кабель парної скрутки фіксованого монтажу, екранований	40
DS		КОВЕВнз(J-Y(St)YU-PF) 1x2x0,8	Кабель парної скрутки фіксованого монтажу, екранований	40
Шлейфи ОС		ПСВВнз(J-YY-U) 6x0,4	Дріт зв'язку та сигналізації для фіксованого монтажу	5000

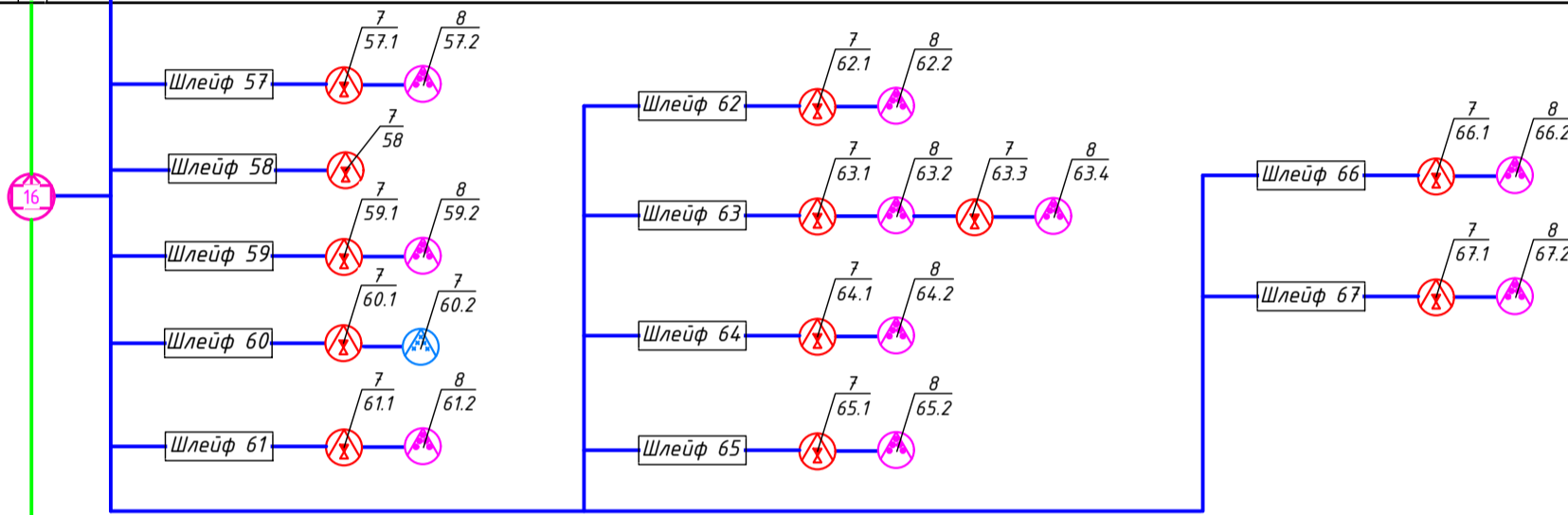
Четвертий поверх



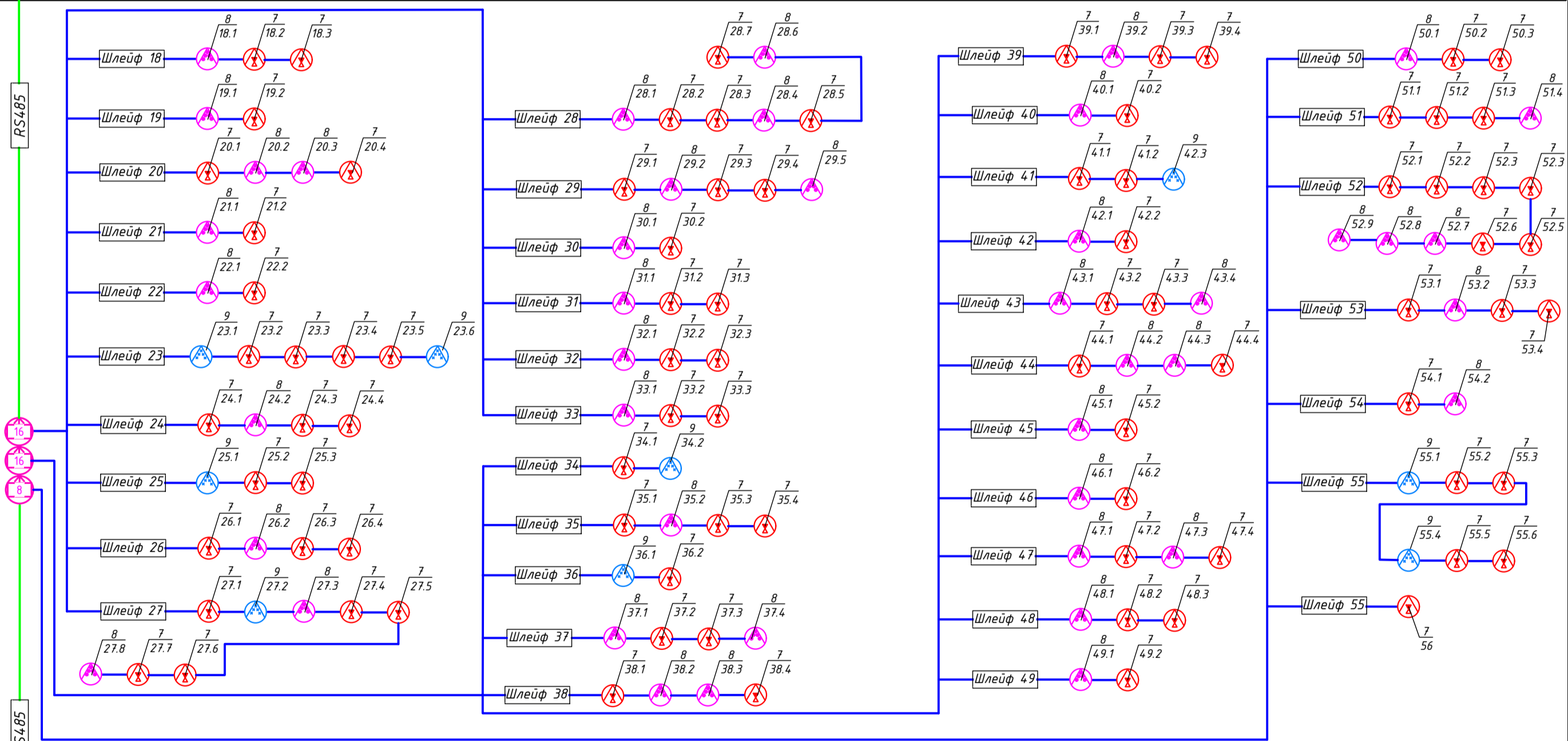
Третій поверх



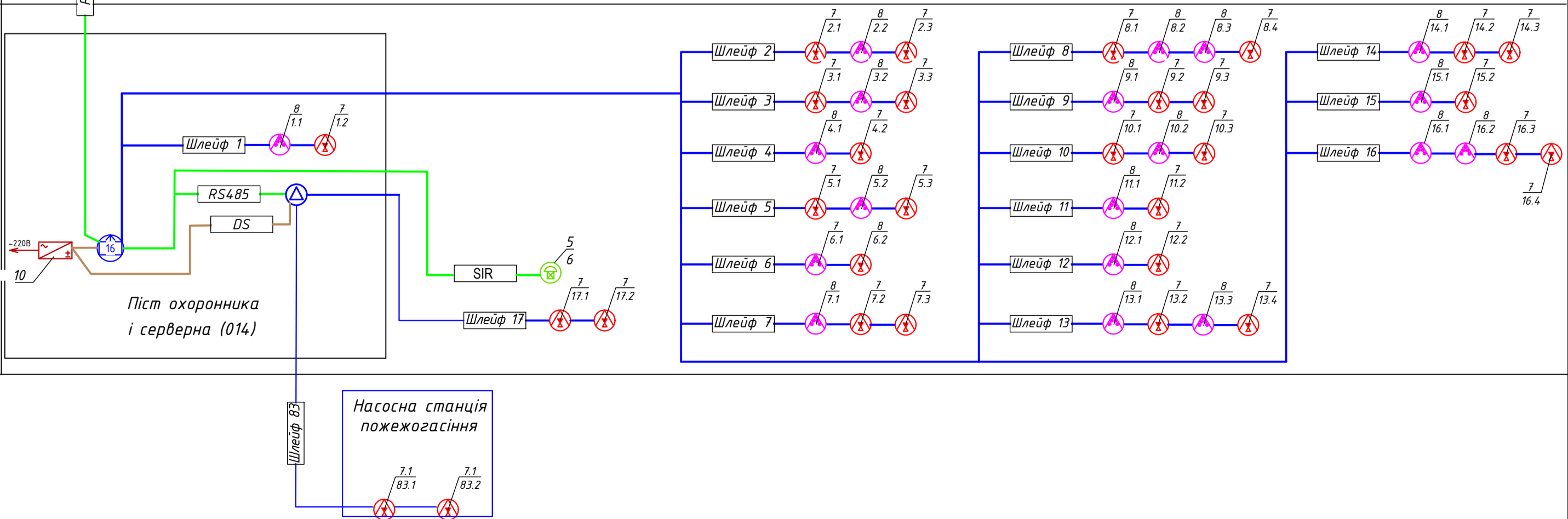
Другий поверх



Перший поверх



Підвал



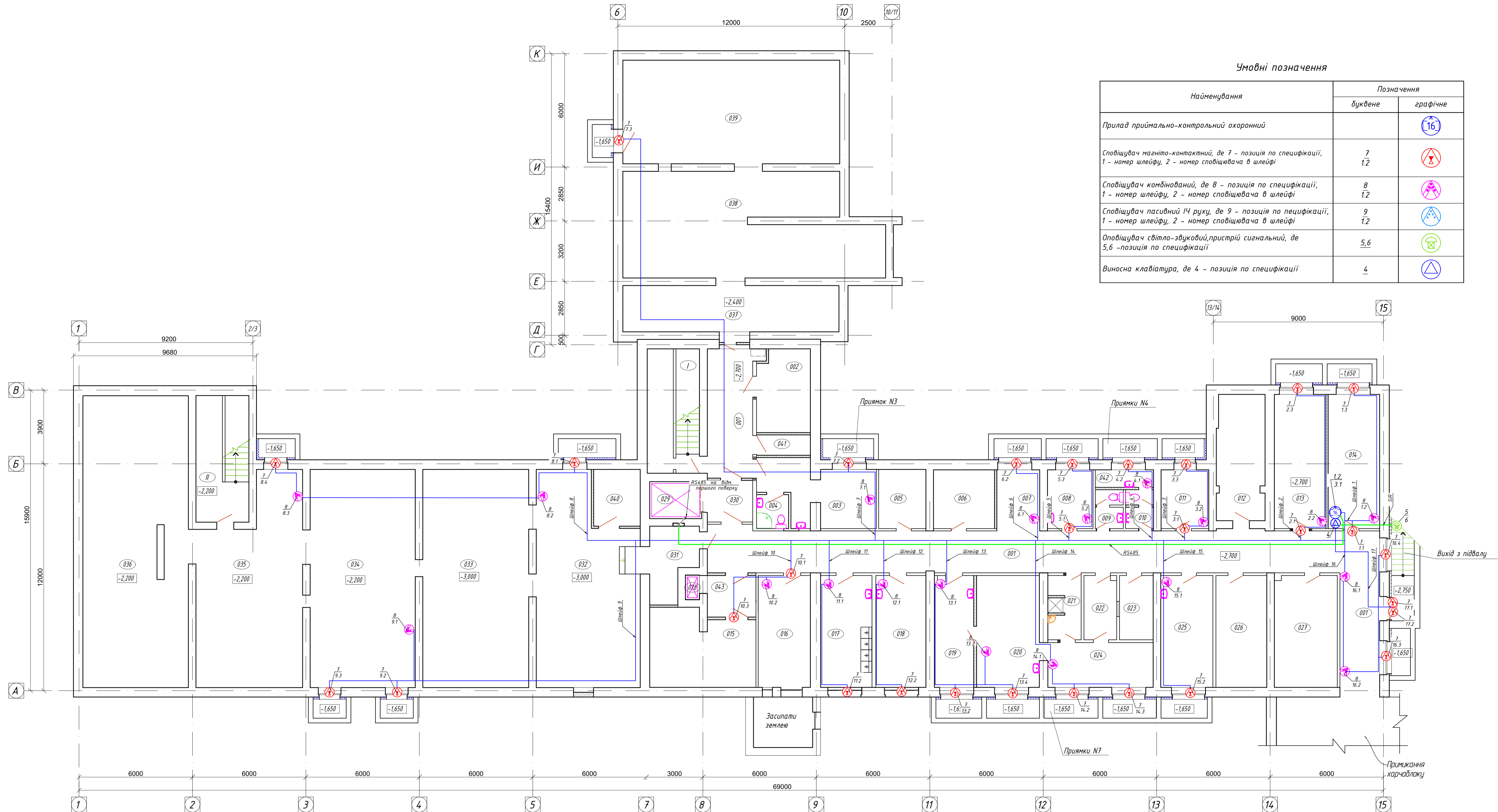
Соголасовано

Зам. інв. №

Підп. та дата

Інв. № підп.

Розташування обладнання охоронної сигналізації на плані підвалу



Умовні позначення

Найменування	Позначення	
	буквене	графічне
Прилад приймально-контрольний охоронний		16
Сповіщувач магніто-контактний, де 7 - позиція по специфікації, 1 - номер шлейфу, 2 - номер сповіщувача в шлейфі	7 1.2	⊗
Сповіщувач комбінований, де 8 - позиція по специфікації, 1 - номер шлейфу, 2 - номер сповіщувача в шлейфі	8 1.2	⊗
Сповіщувач пасивний ІЧ руху, де 9 - позиція по специфікації, 1 - номер шлейфу, 2 - номер сповіщувача в шлейфі	9 1.2	⊗
Оповіщувач світло-звуковий, пристрій сигнальний, де 5,6 - позиція по специфікації	5,6	⊗
Виносна клавіатура, де 4 - позиція по специфікації	4	⊗

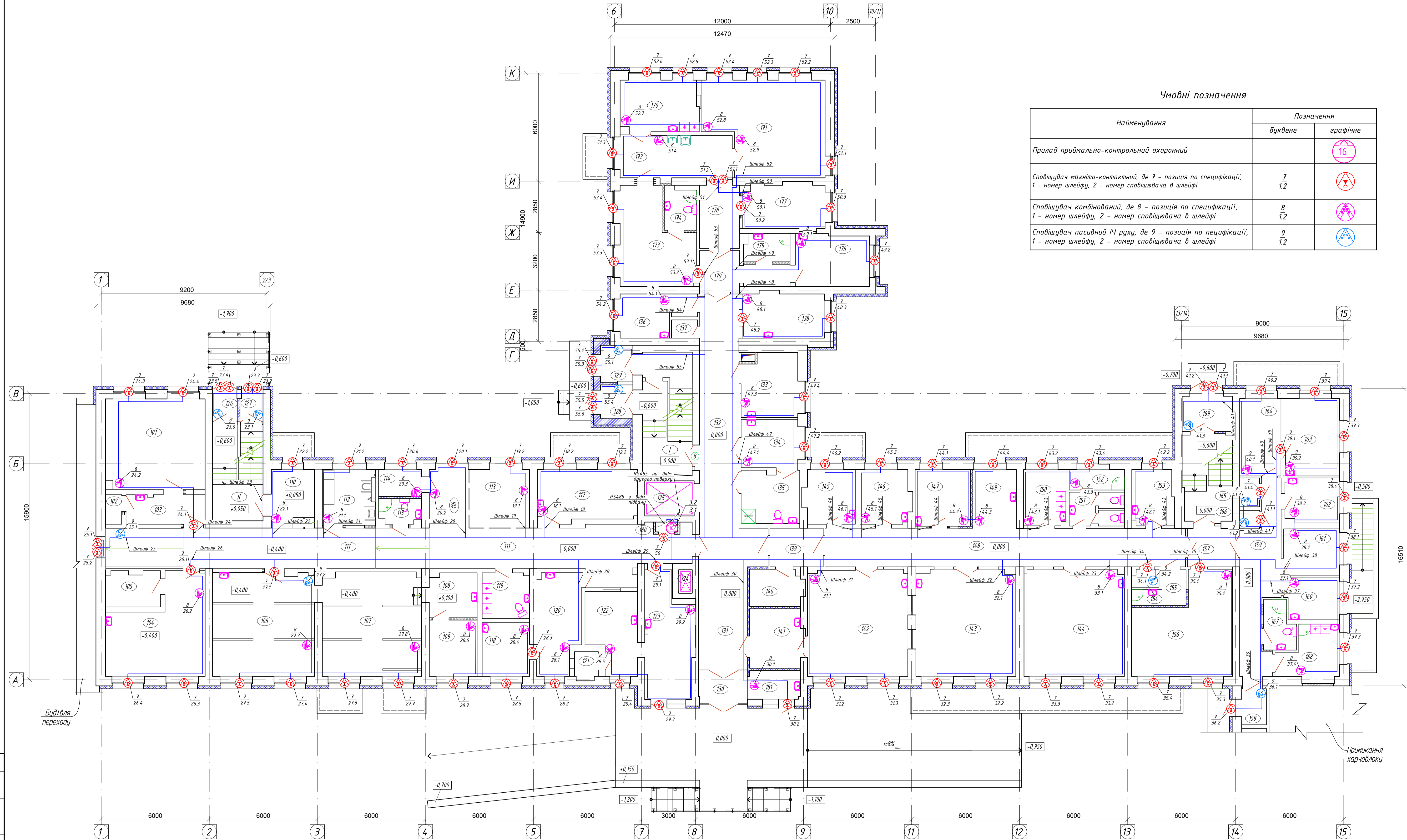
Експлікація приміщень підвалу

Номер приміщ. по плану	Найменування	Площа приміщ., м ²
1	2	3
001	Коридор	92,77
002	Роздягальня медперсоналу лабораторії	12,13
003	Роздягальня медперсоналу приймального відділу	15,62
004	СВ для медперсоналу	3,06
005	Кладовка КДЛ	7,83
006	Кладовка ВАІТ	10,05
007	Світловий карман	7,33
008	Кладовка ЦСВ	7,50
009	СВ Ж	2,86
010	СВ М	2,86
011	Майстерня по ремонту медобладнання	7,84
012	Інвентарна (садовий інвентар)	17,04
013	Бібліотека	19,35
014	Ліст охоронника і серверна	19,35
015	Камера схову для пацієнтів стаціонару	21,58
016	Вузол введення тепломережі	16,34
017	Мийна кімната ЦСВ	16,10

1	2	3
018	Дистилаторна ЦСВ	15,69
019	Приймальна кімната ЦСВ	12,31
020	Стерилізаційна ЦСВ	19,65
021	Роздягальня медперсоналу ЦСВ	5,77
022	Кімната видачі стерильного матеріалу ЦСВ	5,88
023	Кімната видачі стерильного матеріалу ЦСВ	6,05
024	Стерилізаційна ЦСВ	13,63
025	Кабінет інженерно-технічного відділу	16,34
026	Електрощитова	15,92
027	Архів вухгалтерії	19,61
028	Підйомник Q=100кг	0,96
029	Ліфт	5,34
030	Тамбур - шлюз 1-го типу	5,51
031	Тамбур	8,98
032	Підвальне приміщення	55,69
033	Підвальне приміщення	65,62
034	Підвальне приміщення	64,52
035	Підвальне приміщення	55,93
036	Підвальне приміщення	85,56

1	2	3
037	Підвальне приміщення	28,00
038	Підвальне приміщення	70,21
039	Підвальне приміщення	63,72
040	Венткамера підпору	7,40
041	Венткамера підпору	3,08
042	Комора придирального інвентаря	2,85
043	Тамбур - шлюз 1-го типу	5,65
I	Всього (крім підвальних прим.)	467,4
I	Сходові клітини N1	17,33
II	Сходові клітини N2	18,12

Розташування обладнання охоронної сигналізації на плані першого поверху



Умовні позначення

Найменування	Позначення	
	буквене	графічне
Прилад приймально-контрольний охоронний		
Сповищувач магніто-контактний, де 7 - позиція по специфікації, 1 - номер шлейфу, 2 - номер сповіщувача в шлейфі	7 1.2	
Сповищувач комбінований, де 8 - позиція по специфікації, 1 - номер шлейфу, 2 - номер сповіщувача в шлейфі	8 1.2	
Сповищувач пасивний ІЧ руху, де 9 - позиція по специфікації, 1 - номер шлейфу, 2 - номер сповіщувача в шлейфі	9 1.2	

№ п/п	№ приміщення	Найменування	Площа приміщення, м ²
1	2	3	
Відділення фізіотерапії			
101		Кабінет ЛФК	27,56
102		Роздягальня	1,48
103		Тамбур	7,20
104		Процедурний кабінет	24,81
105		Роздягальня	5,09
106		Фізкабінет	31,53
107		Фізкабінет	30,93
108		Допоміжне приміщення	6,48
109		Фізкабінет інгаляторів	8,33
110		Хол	7,80
111		Коридор	73,95
112		СВ для МГН	9,15
113		Аптека	10,92

№ п/п	№ приміщення	Найменування	Площа приміщення, м ²
1	2	3	
Клініко-біохімічна лабораторія			
114		Роздягальня медперсоналу	3,57
115		СВ медперсоналу	3,15
116		Світловий карман	7,18
117		Біохімічна лабораторія	15,75
118		Кабінет завідуючого КДЛ	7,84
119		Кімната для миття лабораторного посуду	6,79
120		Кабінет серологічних досліджень	13,49
121		Кладова	2,17
122		Кабінет загальноклінічних досліджень	12,13
123		Кабінет забору крові	17,57
124		Піддонник	0,96
125		Ліфт	5,34
126		Вхідний тамбур	2,08
127		Вхідний тамбур	1,90
128		Вхідний тамбур	3,77
129		Вхідний тамбур	6,18

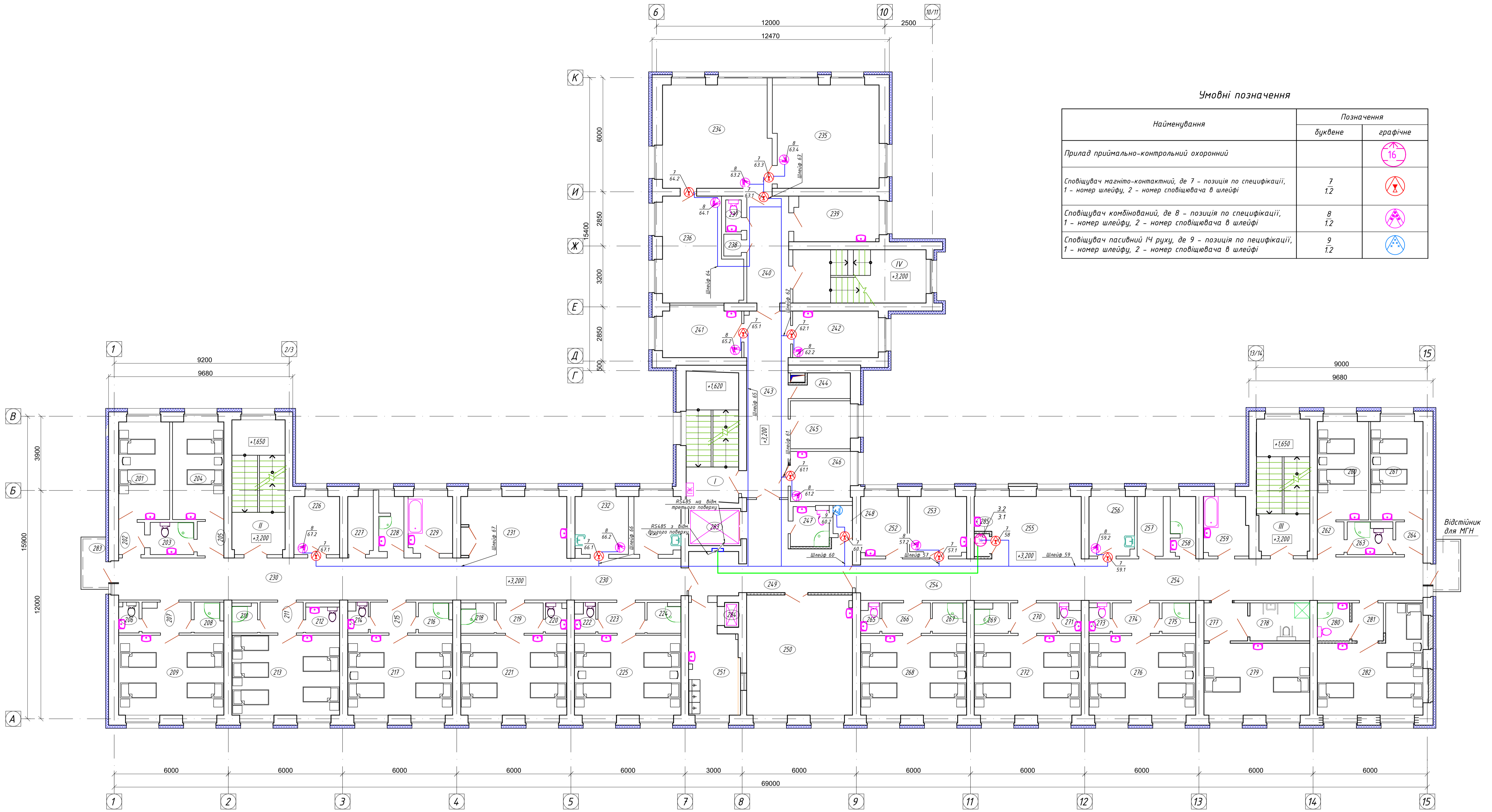
№ п/п	№ приміщення	Найменування	Площа приміщення, м ²
1	2	3	
Приймальне відділення			
130		Вхідний тамбур	4,85
131		Вестибюль	30,78
132		Коридор	28,29
133		Травмпункт	10,80
134		Санпропускник	8,41
135		СВ для прийому хворих	9,50
136		Кабінет прийому хворих в стаціонар	8,71
137		Кладова інвентаря	1,50
138		Кабінет лікаря травматолога	11,53
Відділення анестезіології з ліжками інтенсивної терапії			
139		Шлюз	6,36
140		Роздягальня	6,53
141		Передреанімаційна зала	7,61
142		Реанімаційна зала	32,91
143		Палата N1	32,72
144		Палата N2	33,07

№ п/п	№ приміщення	Найменування	Площа приміщення, м ²
1	2	3	
145		Ізолятор	8,56
146		Кабінет старшої медсестри	8,51
147		Роздягальня медперсоналу	9,73
148		Коридор	42,86
149		Піст медичної сестри	7,86
150		Дезинфекційна	7,37
151		Туалет	5,34
152		Душова	3,51
153		Санітарна кімната	7,18
154		Кімната зберігання наркотичних засобів	1,43
155		Кімната прибирального інвентаря	4,23
156		Ординаторська	26,64
157		Шлюз	6,20
Відділення швидкої медичної допомоги			
158		Вхідний тамбур	3,44
159		Коридор	18,27
160		Кімната відпочинку	6,94

№ п/п	№ приміщення	Найменування	Площа приміщення, м ²
1	2	3	
161		Диспетчерська	7,99
162		Кімната відпочинку	7,43
163		Ординаторська	13,55
164		Підготовка кімната	9,85
165		Кімната зберігання наркотичних засобів	1,76
166		Кімната зберігання наркотичних засобів	1,11
167		СВ медперсоналу	4,37
168		Санкімната, кімната прибирального інвентаря	9,08
169		Вхідний тамбур	6,05
Операційний блок			
170		Стерилізаційна	12,24
171		Операційна зала	32,60
172		Передопераційна зала	14,78
173		Кімната хірургів	19,03
174		СВ хірургів	4,17
175		Кімната прибирального інвентаря	3,91
176		Кімната відпочинку	12,00

№ п/п	№ приміщення	Найменування	Площа приміщення, м ²
1	2	3	
177		Матеріальна кімната	11,58
178		Шлюз	8,26
179		Тамбур	8,54
180		Приміщення для розміщення сладоточного обладнання	0,67
181		Вузол введення кисню	4,53
			Всього
			946,76

Розташування обладнання охоронної сигналізації на плані другого поверху



Умовні позначення

Найменування	Позначення	
	буквене	графічне
Прилад приймально-контрольний охоронний		
Сповісвач магніто-контактний, де 7 - позиція по специфікації, 1 - номер шлейфу, 2 - номер сповісвача в шлейфі	7 1.2	
Сповісвач комбінований, де 8 - позиція по специфікації, 1 - номер шлейфу, 2 - номер сповісвача в шлейфі	8 1.2	
Сповісвач пасивний ІЧ руху, де 9 - позиція по специфікації, 1 - номер шлейфу, 2 - номер сповісвача в шлейфі	9 1.2	

№ приміщ. по плану	Найменування	Площа приміщ., м ²
1	2	3
Відділення терапії		
201	Палата N13	13,75
202	Шлюз	2,30
203	СВ	3,73
204	Палата N14	13,85
205	Шлюз	2,53
206	Туалет	1,59
207	Шлюз	3,92
208	Душова	2,32
209	Палата N12	23,23
210	Душова	1,95
211	Шлюз	3,68
212	Туалет	2,42
213	Палата N11	23,77
214	Туалет	1,55
215	Шлюз	3,89
216	Душова	2,67
217	Палата N10	23,14
218	Душова	2,55
219	Шлюз	3,94

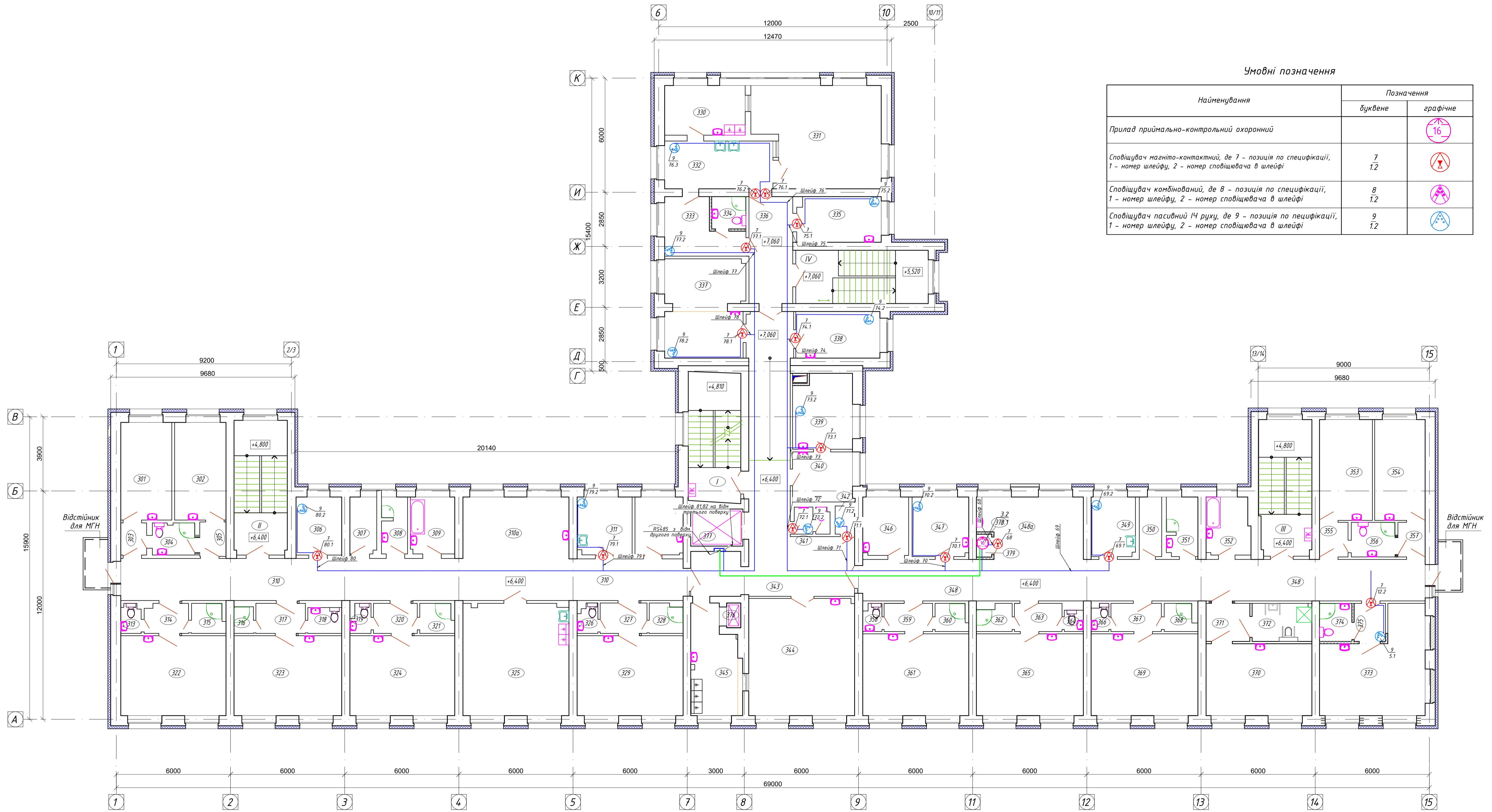
1	2	3
220	Туалет	1,71
221	Палата N9	23,40
222	Туалет	1,53
223	Шлюз	3,89
224	Душова	2,70
225	Палата N8	23,40
226	Кімната сестри господарки	7,32
227	Комора зберігання білизни	4,03
228	Комора прибирального інвентаря	3,71
229	Ванна кімната	6,92
230	Коридор	65,58
231	Піст медичної сестри	18,05
232	Маніпуляційна	8,44
233	Кімната гемотрансфузії	7,41
Адміністративний блок		
234	Приймальня	30,55
235	Кабінет головного лікаря	29,71
236	Кабінет заступника головного лікаря	20,09
237	СВ	1,38
238	Комора інвентаря	1,06
239	Подушова кімната	10,48
240	Тамбур	12,36

1	2	3
Відділення терапії		
241	Ординаторська	11,08
242	Кабінет завідуючого відділення	11,03
243	Коридор	21,99
244	Комора	3,68
245	Комора зберігання білизни	7,94
246	Кабінет лікаря невропатолога	8,41
247	СВ медперсоналу	4,03
248	Кімната зберігання наркотичних засобів	1,51
249	Хол	25,83
250	Ідальня	35,12
251	Роздаточна	13,93
252	Роздягальня медперсоналу	7,63
253	Кабінет старшої медсестри	9,17
254	Коридор	64,98
255	Піст медичної сестри	15,64
256	Маніпуляційна	7,39
257	Комора зберігання білизни	4,29
258	Комора прибирального інвентаря	4,03
259	Ванна кімната	7,17
260	Палата N1	13,96
261	Палата N2	14,22

1	2	3
262	Шлюз	2,48
263	Туалет	3,72
264	Шлюз	2,53
265	Туалет	1,46
266	Шлюз	4,08
267	Душова	2,69
268	Палата N7	23,28
269	Душова	2,54
270	Шлюз	3,90
271	Туалет	1,58
272	Палата N6	23,49
273	Туалет	1,67
274	Шлюз	3,95
275	Душова	2,50
276	Палата N5	24,12
277	Шлюз	4,60
278	СВ для МГН	6,28
279	Палата для МГН	21,02
280	СВ	3,40
281	Шлюз	3,30
282	Палата N3	25,13
283	Ліфт	5,43

1	2	3
284	Підомник Q= 100kg	0,96
285	Приміщення для розміщення сладоточного обладнання	0,96
		Всього
I	Сходові клітини N1 (типу СК1)	18,82
II	Сходові клітини N2 (типу СК1)	19,75
III	Сходові клітини N3 (типу СК1)	19,74
IV	Сходові клітини N4	19,49

Розташування обладнання охоронної сигналізації на плані третього поверху



Умовні позначення

Найменування	Позначення	
	буквене	графічне
Прилад прийнятно-контрольний охоронний		
Сповіщувач магніто-контактний, де 7 - позиція по специфікації, 1 - номер шлейфу, 2 - номер сповіщувача в шлейфі	7 1.2	
Сповіщувач комбінований, де 8 - позиція по специфікації, 1 - номер шлейфу, 2 - номер сповіщувача в шлейфі	8 1.2	
Сповіщувач пасивний ІЧ руху, де 9 - позиція по специфікації, 1 - номер шлейфу, 2 - номер сповіщувача в шлейфі	9 1.2	

Експлікація приміщень 3-го поверху

№ приміщення по плану	Найменування	Площа приміщ., м ²
1	2	3
Відділення гнійної хірургії		
301	Палата N11	13,75
302	Палата N12	13,85
303	Шлюз	2,30
304	СВ	3,73
305	Шлюз	2,50
306	Кімната сестри господарки	7,32
307	Комора зберігання вілізми	4,18
308	Комора прибирального інвентаря	4,00
309	Ванна кімната	6,93
310	Коридор	64,71
310а	Піст медичної сестри	18,10
311	Маніпуляційна	8,72
312	Лор оглядова	7,69
313	Туалет	1,59
314	Шлюз	3,56
315	Душова	2,66
316	Душова	1,43
317	Шлюз	4,11

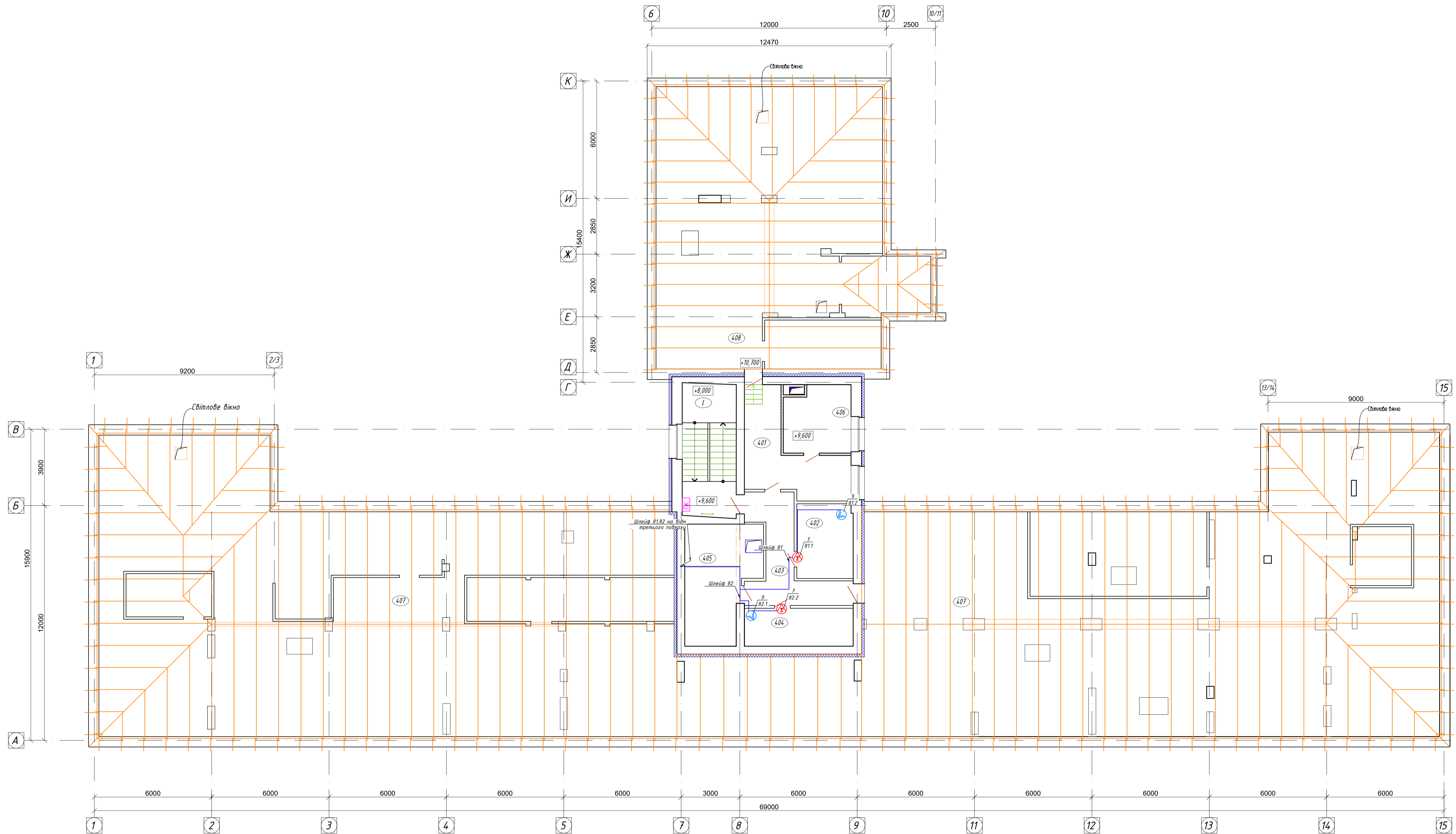
1	2	3
318	Туалет	2,42
319	Туалет	1,55
320	Шлюз	3,63
321	Душова	2,73
322	Палата N10	23,23
323	Палата N9	23,77
324	Палата N8	23,14
325	Перев'язочна	32,65
326	Туалет	1,55
327	Шлюз	3,89
328	Туалет	2,70
329	Палата N7	23,39
Операційний блок		
330	Стерилізаційна	11,04
331	Операційна зала	33,01
332	Передопераційна зала	14,28
333	Кімната хірургів	9,87
334	СВ хірургів	3,06
335	Перев'язочна	10,48
336	Тамбур	12,93
337	Ординаторська	21,26
338	Кабінет уролога	10,83

1	2	3
339	Кабінет зав. хірургічного відділення	12,00
340	Диктофонна	8,22
341	Службовий СВ	2,42
342	Кімната зберігання наркотичних засобів	1,51
343	Хол	50,81
344	Ідальня	34,20
345	Роздаточна	13,78
Відділення чистої хірургії		
346	Кімната гемотрансфузії	7,36
347	Кабінет старшої медсестри	9,29
348	Коридор	64,42
348а	Піст медичної сестри	17,03
349	Маніпуляційна	7,25
350	Комора зберігання вілізми	3,69
351	Комора прибирального інвентаря	5,05
352	Ванна кімната	6,91
353	Палата N1	14,73
354	Палата N2	14,05
355	Шлюз	2,73
356	Туалет	4,19
357	Шлюз	2,60
358	Туалет	1,38

1	2	3
359	Шлюз	3,77
360	Душова	2,43
361	Палата N6	23,95
362	Душова	2,46
363	Шлюз	3,70
364	Туалет	1,12
365	Палата N5	24,17
366	Туалет	1,27
367	Шлюз	3,88
368	Душова	2,29
369	Палата N4	24,12
370	Палата для МГН	21,02
371	Шлюз	4,60
372	СВ для МГН	6,24
373	Роздягальня медперсоналу	25,13
374	СВ медперсоналу	3,40
375	Шлюз	3,30
376	Підйомник Q=100kg	0,96
377	Ліфт	5,34
378	Приміщення для розніщення слаботочного обладнання	0,96

1	2	3
		Всього
I	Сходава клітина N1 (типу СК1)	18,82
II	Сходава клітина N2 (типу СК1)	19,75
III	Сходава клітина N3 (типу СК1)	19,74
IV	Сходава клітина N4	19,49

Розташування обладнання охоронної сигналізації на плані четвертого поверху



Номер приміщ. по плану	Найменування	Площа приміщ., м ²
1	2	3
401	Хол	17,83
402	Комора хірургічного відділення	10,95
403	Коридор	15,62
404	АТС	10,79
405	Машинне відділення ліфта	20,63
406	Венткамера димовидалення	11,34
	Всього	87,16
407	Горище	785,10
408	Горище	174,04
409	Горище	117,34
I	Сходові клітина N1 (типу СК1)	18,82

Складено
Зак. №
Підп. та дата
Лист №

Позиція	Найменування та технічна характеристика	Тип, марка, позначення документа, опросного листа	Код обладнання, виробу, матеріалу	Завод-виробник	Одиниця вимір.	Кількість	Вага одиниці кг.	Примітка
1	2	3	4	5	6	7	8	9
	<i>Обладнання</i>							
1	Прилад приймально-контрольний охоронний	ППКО "Оріон-NOVA 8+"		ТОВ "Турас-12"	шт	1		
2	Комунікатор для зв'язку об'єктового приладу з ПЦС по каналу GSM	M-GSM		ТОВ "Турас-12"	шт	1		
3.1	Модуль розширення на 8 зон сигналізації	«M-Z»		ТОВ "Турас-12"	шт	5		
3.2	Модуль розширення на 8 зон сигналізації в доксі з блоком живлення	M-ZP box		ТОВ "Турас-12"	шт	5		
4	Клавіатура світлодіодна	K-LED16		ТОВ "Турас-12"	шт	1		
5	Оповіщувач світлозвуковий	Опок 4-5		ТОВ «АЛАЙ»	шт	1		
6	Пристрій сигнальний	УС-3		ТОВ «АЛАЙ»	шт	1		
7	Сповіщувач охоронний магнітно-контактний	СОМК-1-9		ТОВ «АЛАЙ»	шт	150		з них 14 шт - резерв
	Сповіщувач охоронний магнітно-контактний	СОМК-1-8		ТОВ «АЛАЙ»	шт	3		з них 1 шт - резерв
8	Сповіщувач пасивний інфрачервоний руху та розбиття скла	SRPG-2N		CROW	шт	80		з них 8 шт - резерв
9	Сповіщувач пасивний інфрачервоний руху	SRP-600		CROW	шт	27		з них 3 шт - резерв
10	Джерело безперебійного живлення 12 В, 3 А	БЖ 1230		ТОВ "Турас-12"	шт	1		
11	Акумуляторна батарея	12В 18А/ч		Покупний вирід	шт	6		
12	Рухомий кронштейн	SRB3		CROW	шт	96		
	<i>Кабелі та дроти</i>							
13	Кабель парної скрутки фіксованого монтажу, екранований, пер 4x2x0,8	КОВЕВн2(J-Y(St)YU-PF)		ТОВ «АЛАЙ»	м	200		
14	Кабель парної скрутки фіксованого монтажу, екранований, пер 2x2x0,8	КОВЕВн2(J-Y(St)YU-PF)		ТОВ «АЛАЙ»	м	40		
15	Кабель парної скрутки фіксованого монтажу, екранований, пер 1x2x0,8	КОВЕВн2(J-Y(St)YU-PF)		ТОВ «АЛАЙ»	м	40		
16	Дріт зв'язку та сигналізації для фіксованого монтажу, пер 6x0,4	ПСВВн2(J-YY-U)		ТОВ «АЛАЙ»	м	5000		

Соголасовано

Зам. інв. №

Підп. та дата

Інв. № підп.

Позиція	Найменування та технічна характеристика	Тип, марка, позначення документа, опросного листа	Код обладнання, виробу, матеріалу	Завод-виробник	Одиниця вимір.	Кількість	Вага одиниці кг.	Примітка
1	2	3	4	5	6	7	8	9
	<i>Матеріали і вироби</i>							
17	Гофрована труба ПВХ d20, з протяжкою		91520	ДКС	шт	5280		
18	Тримач двокомпонентний, д. 20мм		51120	ДКС	шт	1500		
19	Саморіз 3,5x50 з дюбелем F6		СМ06541	ДКС	шт	1500		

Согласовано

Інв. № підп.	Підп. та дата	Зам. інв. №

Зміни	Кіл.діл.	Аркуш	№ док.	Підпис	Дата