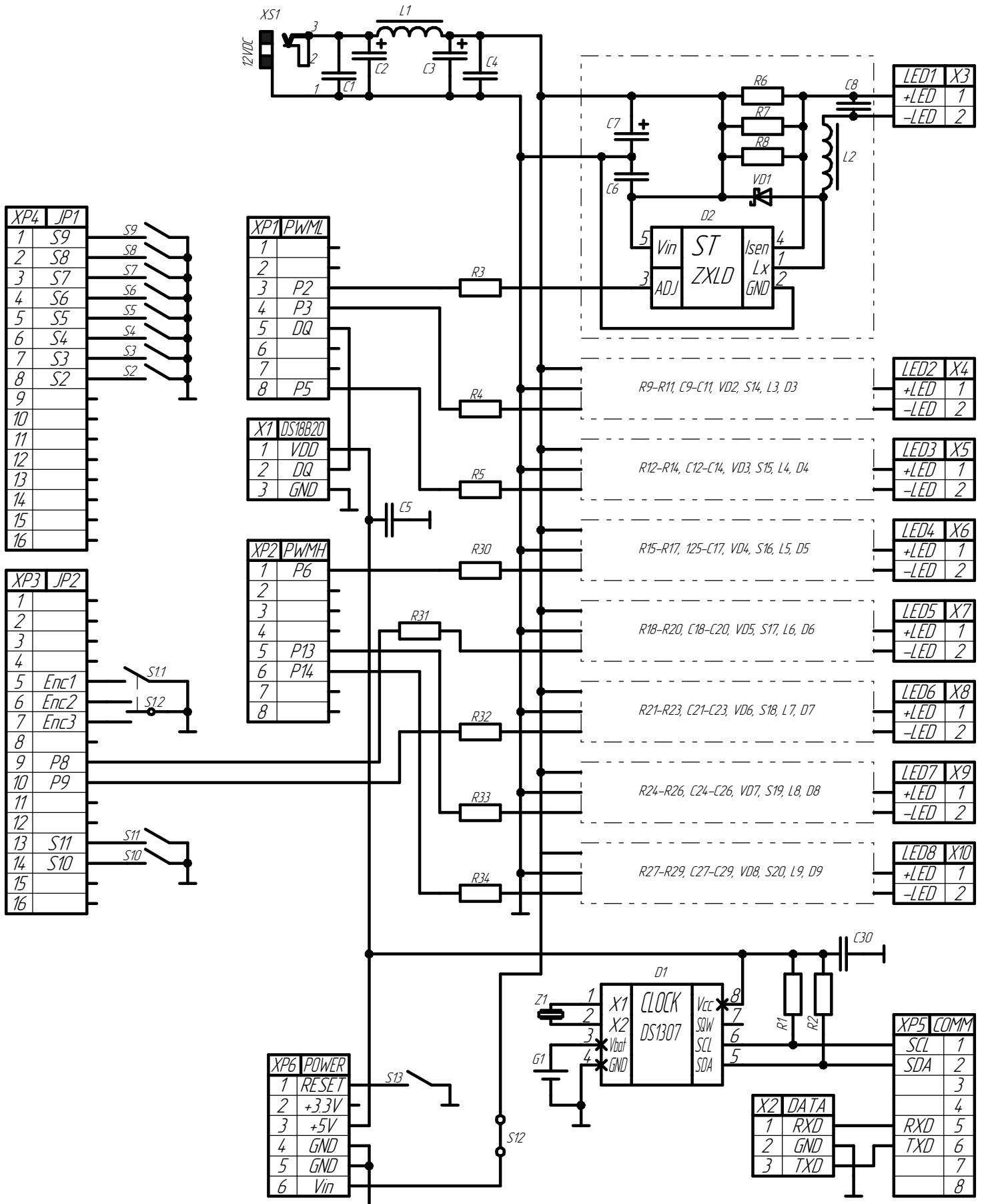


Регулятор 8-канальный. Плата расширения Arduino Mega 2560..

Схема электрическая принципиальная.



Переключатель S12 устанавливается для подачи питания на Arduino с разъема XS2 платы расширения. При этом разъем питания Arduino не используется.