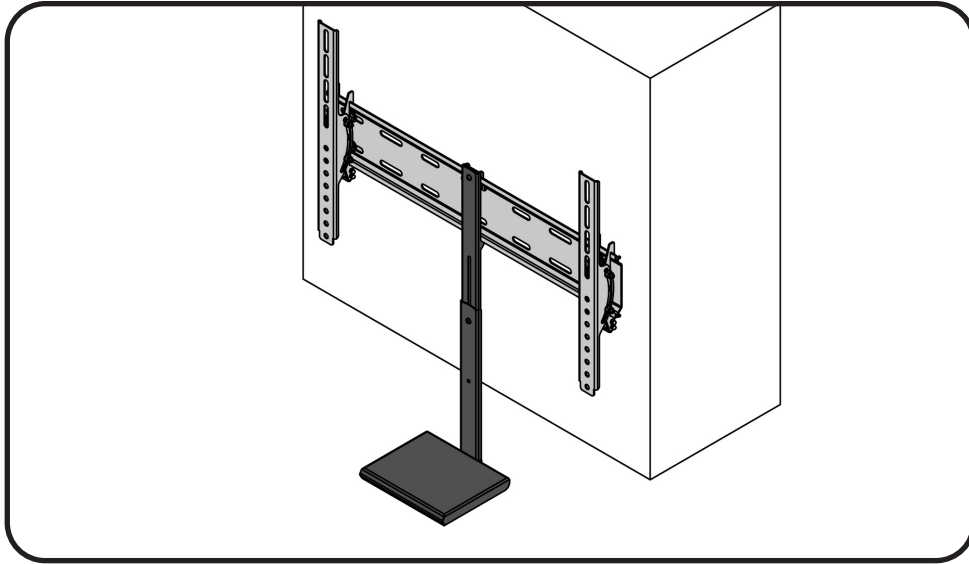


TVS-1519

06

**EN**

Your tuner shelf is now securely attached, you can now hang your TV with the rails on the wall bar.

DE

Ihr Tuner-Regal ist nun sicher befestigt. Sie können Ihren Fernseher nun mit den Schienen an der Wandschiene aufhängen.

FR

Votre étagère pour tuner est maintenant solidement fixée ; vous pouvez maintenant accrocher votre téléviseur à la barre murale avec les rails.

UA

Ваша полицка під тюнер надійно закріплена, можна тепер на настінну планку повісити телевізор з рейками.

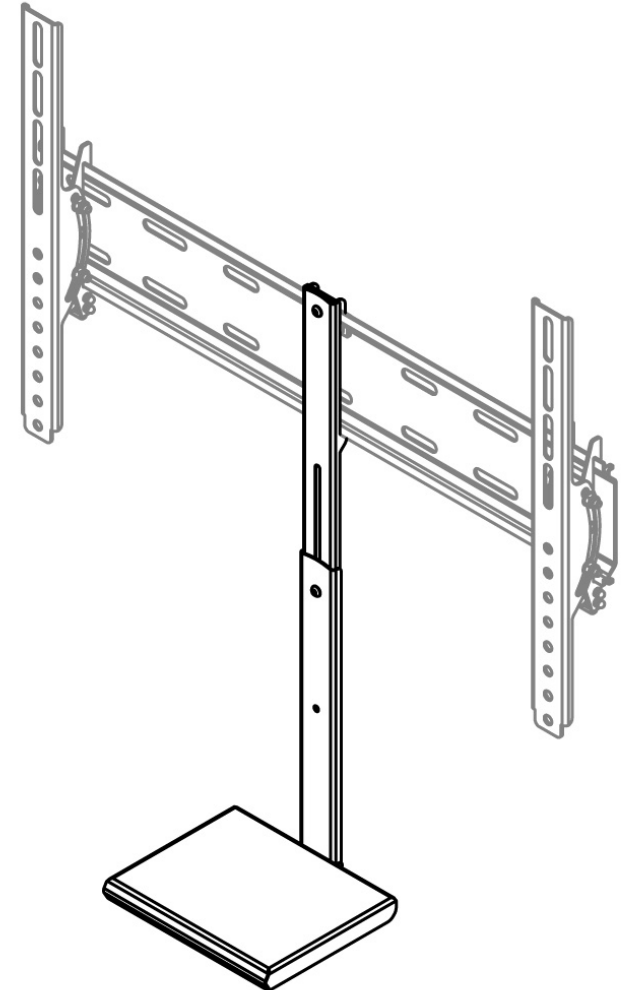
ПОЖИТТЄВА ГАРАНТІЯ!

Гарантійні обов'язки не розповсюджуються на наступні несправності:

- природній знос чи вичерпання ресурсу;
- випадкові пошкодження (дефекти, спричиненні клієнтом);
- пошкодження в результаті стихійних лих (непереборних сил природи);
- пошкодження, які виникли в наслідок необережного відношення чи використання (невиконання температурного режиму, вплив рідини, запиленості, механічних пошкоджень);
- пошкодження, які виникли у наслідок перенавантаження;
- пошкодження, які виникли у наслідок не виконання правил монтажу;
- пошкодження, які виникли у наслідок використання товару не за призначенням чи з порушенням правил експлуатації.

TVS-1519

SHELF FOR INSTALLING A TV TUNER
Полиця для встановлення TV тюнера



TVS-1519



CAUTION / ATTENTION / VORSICH / УВАГА

EN

1. To ensure safety, please read this manual carefully before installation and follow the instructions. Store this manual in a secure place for future reference.

2. The manufacturer shall not be legally responsible for any equipment damage or personal injury caused by incorrect installation or operation other than that covered in this manual.

3. The mount is designed for easy installation and removal. The manufacturer shall not be liable for damage to equipment or personal injuries arising out of human factors or acts of nature, such as earthquake or typhoon.

4. It is recommended that the mount be installed by qualified personnel only.

5. At least two persons are needed to install or remove the product to avoid hazard of falling objects.

6. Please carefully inspect the area where the mount is to be installed:

- Avoid places that are subject to high temperatures, humidity or contact with water.

- Do not install the product near air conditioning vents or areas with excess dust and fumes.

- Only install on vertical walls and avoid slanted surfaces.

- Do not install in places subject to any shock or vibration.

7. Maintain sufficient space around the display to ensure adequate ventilation.

8. To ensure safe installation, first check the structure of the wall, ceiling or floor and select a secure mounting location.

9. The wall, ceiling or floor should be strong enough to sustain a weight of at least four times of the display and mount combined. The mounting location must be able to withstand earthquake or other strong shock.

10. Do not modify any accessories or use broken parts. Contact your dealer with any questions.

11. Tighten all screws (do not exert excessive force to avoid breaking the screw or damaging its thread).

12. Drill holes and bolts will be left in the wall, ceiling or floor once the display and bracket are removed. Stains may occur after extended use.

13. Since the manufacturer has no way to control the wall, ceiling or floor type and installation of the mount, the warranty of the product shall only cover the body of the mount.

DE

1. Lesen Sie bitte vor der Installation das Handbuch sorgfältig durch und befolgen Sie alle Anweisungen, um die Sicherheit zu gewährleisten. Bewahren Sie das Handbuch auf, damit Sie jederzeit darin nachlesen können.

2. Der Hersteller haftet für keine Geräte oder Personenschäden, die durch unsachgemäße Installation oder Bedienung, die nicht in diesem Handbuch beschrieben ist, entstanden sind.

3. Die Montage ist für eine einfache Installation und Demontage ausgelegt. Der Hersteller haftet nicht für Geräte oder Personenschäden, die durch menschliche Faktoren oder höhere Gewalt wie z.B. Erdbeben oder Orkan entstanden sind.

4. Wir empfehlen Ihnen die Halterung nur von einem qualifizierten Techniker installieren zu lassen.

5. Die Installation oder Demontage des Produkts muss von mindestens zwei Personen ausgeführt werden, um zu vermeiden, daß Gegenstände herunterfallen.

6. Bitte prüfen Sie die Stelle, wo die Halterung installiert werden soll, sorgfältig:

- Vermeiden Sie Stellen mit hohen Temperaturen oder Feuchtigkeit bzw. Stellen, die mit Wasser in Kontakt kommen können.

- Installieren Sie das Produkt nicht in der Nähe von Klimaanlageöffnungen oder an einer Stelle, wo es übermäßig Staub und Dämpfe.

- Montieren Sie das Produkt nur an eine vertikale Wand. Vermeiden Sie schräge Oberflächen.

- Installieren Sie das Produkt nicht an einer Stelle, an der es Erschütterungen oder Schwingungen ausgesetzt ist.

7. Halten Sie um das Anzeigergerät ausreichend Freiraum, um eine gute Belüftung zu gewährleisten.

8. Um die Sicherheit zu gewährleisten und Unfälle zu vermeiden, ist es notwendig, vor der Installation die Wand, Decken oder Bodenstruktur zu überprüfen bzw. eine sichere Stelle auszuwählen.

9. Die Wand, Decke oder der Boden muss stark genug sein, um ein Gewicht von mindestens dem Vierfachen des Gesamtgewichts des Anzeigergerätes und des Montagesets zu tragen. Der Montageort muss in der Lage sein, Erdbeben oder sonstige starke Erschütterungen standzuhalten.

10. Modifizieren Sie keine Zubehörtteile. Verwenden Sie keine beschädigten Teile. Wenden Sie sich an Ihren Händler, wenn Sie Fragen haben.

11. Ziehen Sie alle Schrauben fest. (Wenden Sie nicht zu viel Kraft an, um ein Brechen der Schraube oder Beschädigen des Gewindes zu vermeiden.)

12. Die Bohrungen und die Schrauben bleiben an der Wand, Decke oder am Boden sichtbar, wenn das Anzeigergerät und das Montageset entfernt wird. Nach längerem Gebrauch kann ein Fleck bleiben.

13. Der Hersteller hat keinen Einfluss auf die Wand, Decken oder Bodenart und die Installation der Halterung. Deshalb deckt die Garantie des Produkts nur die Halterung selbst ab.

FR

1. Afin d'assurer votre sécurité, nous vous prions de bien lire le manuel avant l'installation et de suivre attentivement les instructions qui y sont incluses. Conservez ce manuel dans un endroit sûr comme référence.

2. Le fabricant ne sera tenu légalement responsable d'aucun dommage à l'équipement ou de blessure corporelle causés par une mauvaise installation ou une utilisation de l'équipement autre que celle décrite au sein du présent manuel.

3. Le support de fixation murale est conçu de façon à faciliter l'installation et le déplacement. Le fabricant ne sera tenu responsable d'aucun dommage à l'équipement ou de blessure corporelle découlant d'erreur humaine ou de cas de force majeure, tels un tremblement de terre ou un typhon.

4. Il est recommandé de ne permettre qu'au personnel qualifié d'installer le support.

5. L'installation ou le déplacement du produit doit être fait par un minimum de deux personnes afin d'éviter les dangers potentiels causés par une chute.

6. Nous vous prions d'inspecter soigneusement l'emplacement où le support sera installé:

- Évitez les endroits soumis à des températures élevées, à l'humidité ou au contact de l'eau.

- N'installez pas le produit près de bouches d'air climatisé ou dans des endroits avec beaucoup de poussière ou de vapeurs toxiques.

- N'installez que sur des murs verticaux et évitez les surfaces inclinées.

- N'installez pas dans des endroits avec des chocs ou des vibrations.

7. Laissez un espace suffisant autour de l'écran pour une ventilation adéquate.

8. Afin d'assurer la sécurité et la prévention des accidents, il est impératif de vérifier la structure du mur, du plafond ou du sol et de choisir un endroit solide avant de l'installer.

9. Le mur, le plafond ou le sol doit être assez suffisamment solide pour supporter un poids quatre fois supérieur à celui du poids combiné de l'écran et du support ensemble. L'emplacement du montage doit pouvoir survivre à un tremblement de terre ou autre choc intense.

10. Ne modifiez aucun accessoire et n'utilisez pas de pièces cassées. Contactez votre revendeur pour toute question.

11. Serrez toutes les vis (n'utilisez pas de force excessive pour éviter d'abîmer les vis ou le filetage).

12. Les trous de perçage et les écrous resteront dans le mur lorsque vous déplacez l'écran et le support. Des taches peuvent apparaître après une longue utilisation.

13. Puisque le fabricant ne peut en aucun cas contrôler le type de mur et la qualité de l'installation du support, la garantie du produit ne couvre que le support de fixation murale.

UA

1. Задля безпеки, будь ласка, уважно прочитайте цей посібник перед установкою та дотримуйтесь інструкцій. Зберігайте цей посібник у надійному місці для подальшого використання.

2. Виробник не несе юридичної відповідальності за будь які пошкодження обладнання або тілесні ушкодження, спричинені неправильним встановленням або експлуатацією, крім тих, що передбачені в цьому посібнику.

3. Кріплення призначене для легкої установки та зняття. Виробник не несе відповідальності за пошкодження обладнання або тілесні ушкодження, спричинені людськими факторами або природними діями, такими як землетрус або тайфун.

4. Рекомендуємо залучати фахівців для установки кріплення.

5. Щоб встановити або зняти виріб, потрібно мінімум дві людини, щоб уникнути небезпеки падіння предметів.

6. Будь ласка, уважно огляньте місце, де слід встановити кріплення:

- Уникайте високих температур, великої вологості або контакту з водою.

- Не встановлюйте виріб поблизу вентиляційних отворів або місць із надлишком пилу та випарів.

- Встановлюйте лише на вертикальні стіни та уникайте похилих поверхонь.

- Не встановлюйте в місця, що піддаються ударам або вібраціям.

7. Дотримуйтесь достатнього простору навколо дисплея для забезпечення належної вентиляції.

8. Щоб забезпечити безпечний монтаж, спочатку перевірте конструкцію стіни, стелі або підлоги та виберіть надійне місце кріплення.

9. Стіна, стеля або підлога повинні бути достатньо міцними, щоб витримати вагу, щонайменше, в чотири рази більше, ніж дисплей і кріплення разом. Місце кріплення повинно витримувати землетрус або інші сильні удари.

10. Не модифікуйте будь які аксесуари та не використовуйте зламані деталі. З будь якими запитаннями звертайтеся до продавця.

11. Затягніть усі гвинти (не докладайте надмірних зусиль, щоб уникнути поломки гвинта або пошкодження його різьби).

12. Після виймання дисплея та кронштейна просверліть отвори та закріпіть болтами у стіні, стелі чи підлозі.

13. Оскільки виробник не має можливості контролювати тип стіни, стелі чи підлоги та встановлення кріплення, гарантія на товар поширюється лише на корпус кріплення.

TVS-1519

05

EN

Adjust the shelf to the desired height and secure the screw.

DE

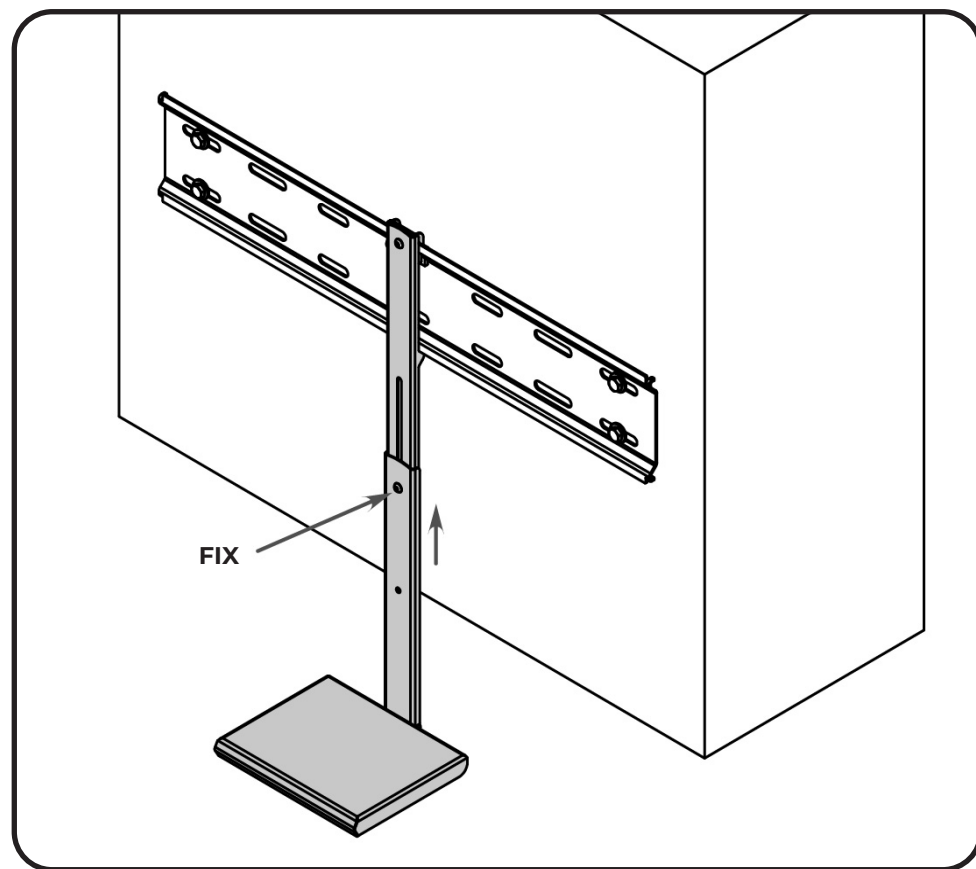
Stellen Sie das Regal auf die gewünschte Höhe ein und ziehen Sie die Schraube fest.

FR

Ajustez l'étagère à la hauteur souhaitée et fixez la vis.

UA

Відрегулюйте потрібну висоту полиці та зафіксуйте гвинт.



TVS-1519

04

EN

Lift the bottom hook of the bracket up so that the hooks engage the wall bar and secure the screw.

DE

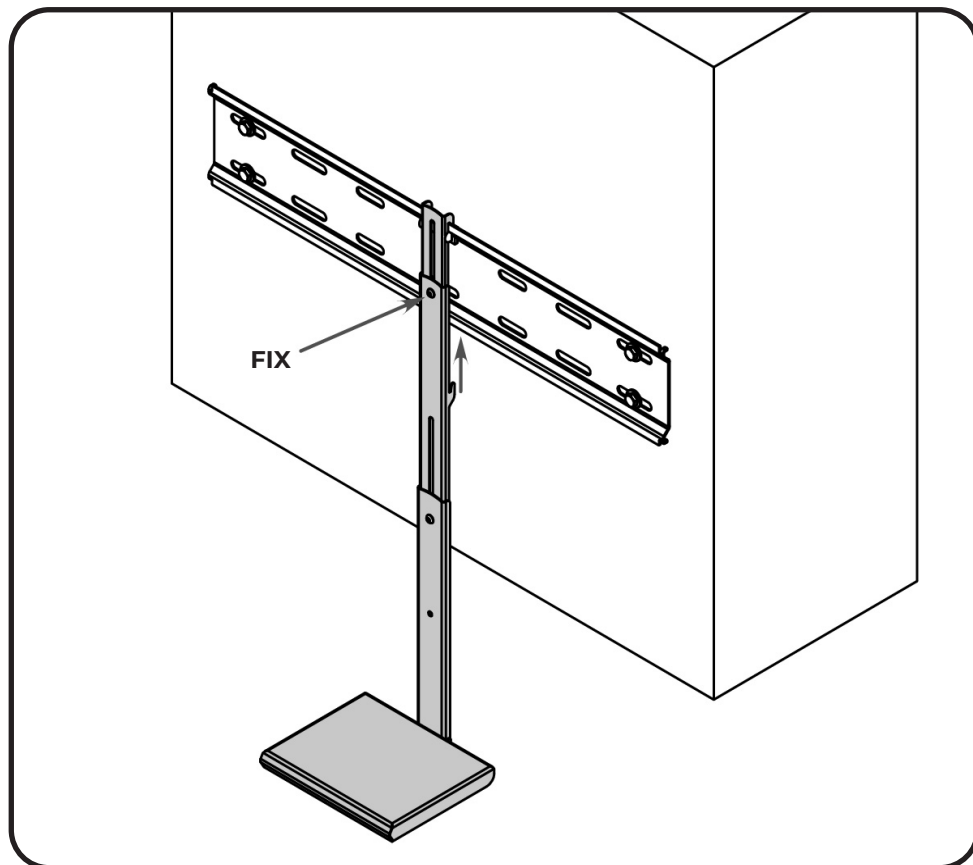
Heben Sie den unteren Haken der Halterung an, sodass die Haken in die Wandstange eingreifen, und ziehen Sie die Schraube fest.

FR

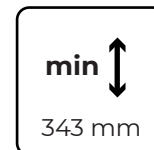
Relevez le crochet inférieur du support afin qu'il s'engage dans la barre murale et fixez la vis.

UA

Підніміть вгору нижній гачок кронштейну так, щоб гачки охопили настінну планку, та зафіксуйте гвинт.



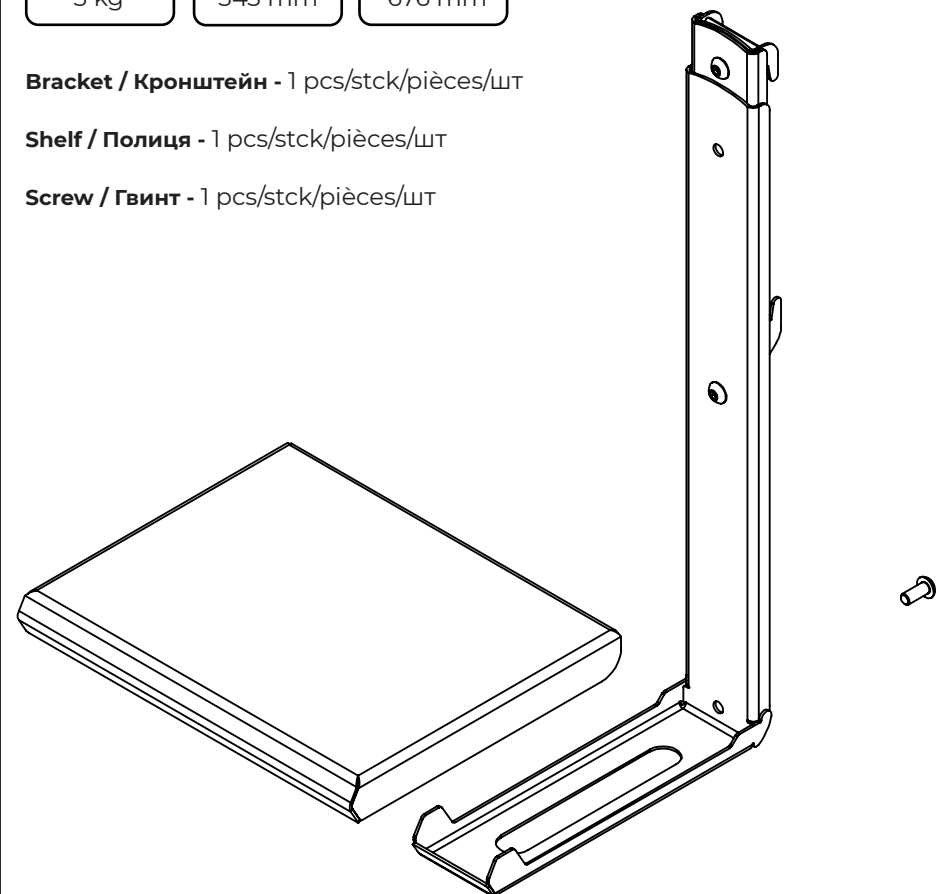
TVS-1519

PARTS / TEILE / LES PIÈCES / КОМПЛЕКТ:

Bracket / Кронштейн - 1 pcs/stck/pièces/шт

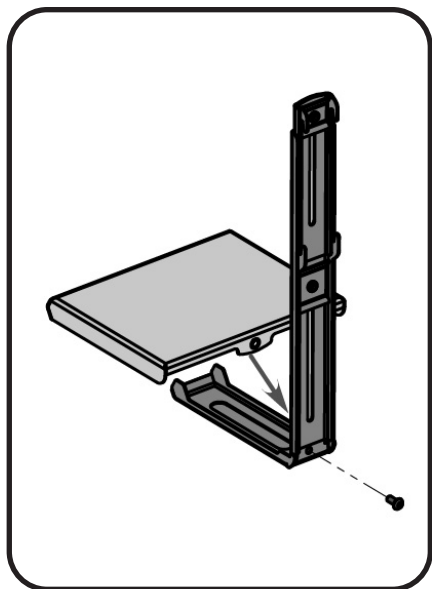
Shelf / Полиця - 1 pcs/stck/pièces/шт

Screw / Гвинт - 1 pcs/stck/pièces/шт



TVS-1519

01



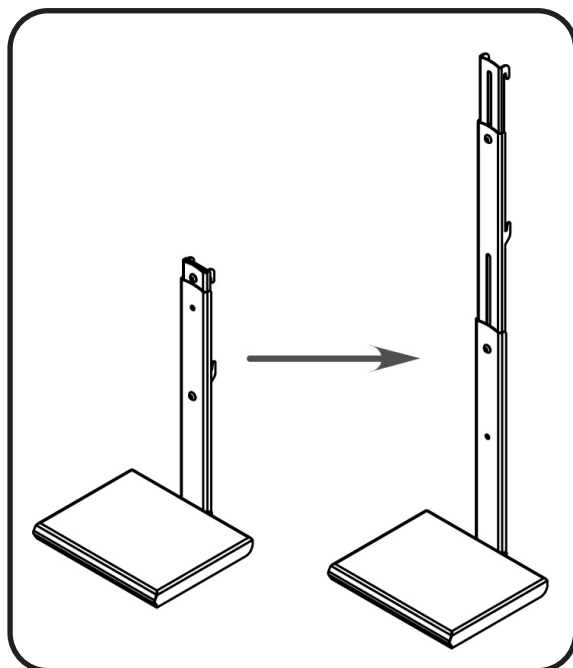
EN
Screw the shelf to the bracket using a screw.

DE
Schrauben Sie das Regal mit einer Schraube an die Halterung.

FR
Vissez l'étagère au support à l'aide d'une vis.

UA
Прикрутіть полицку до кронштейну за допомогою гвинта.

02



EN
Loosen the screws and unfold the shelf bracket completely.

DE
Lösen Sie die Schrauben und klappen Sie die Regalhalterung vollständig auf.

FR
Desserrez les vis et dépliez complètement le support d'étagère.

UA
Послабте гвинти та розкладіть повністю кронштейн полицки.

03

TVS-1519

EN
Hook the top hook of the shelf bracket onto the wall bar of the TV mount, which should already be attached to the wall.

DE
Haken Sie den oberen Haken der Regalhalterung in die Wandstange der TV-Halterung ein, die bereits an der Wand befestigt sein sollte.

FR
Accrochez le crochet supérieur du support d'étagère à la barre murale du support TV, qui doit déjà être fixé au mur.

UA
Накин'йте верхній гачок кронштейну полиці на настінну планку телевізійного кріплення, яке вже має бути прикріплене до стіни.

