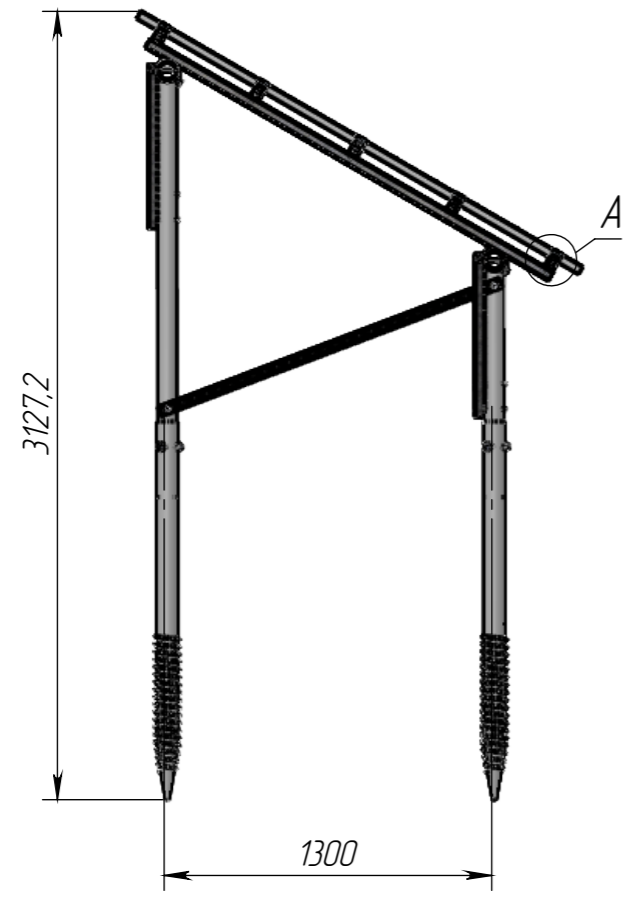
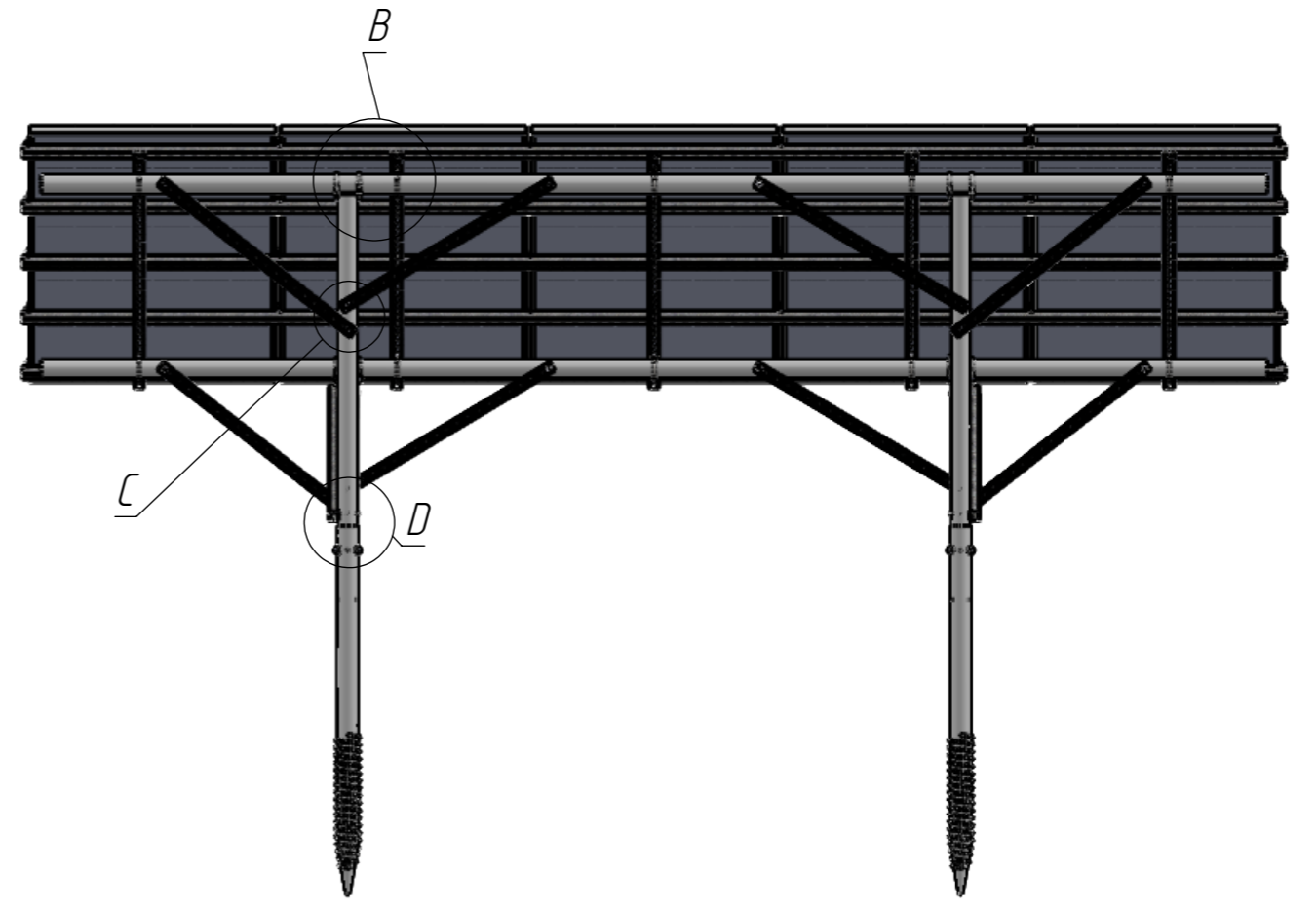
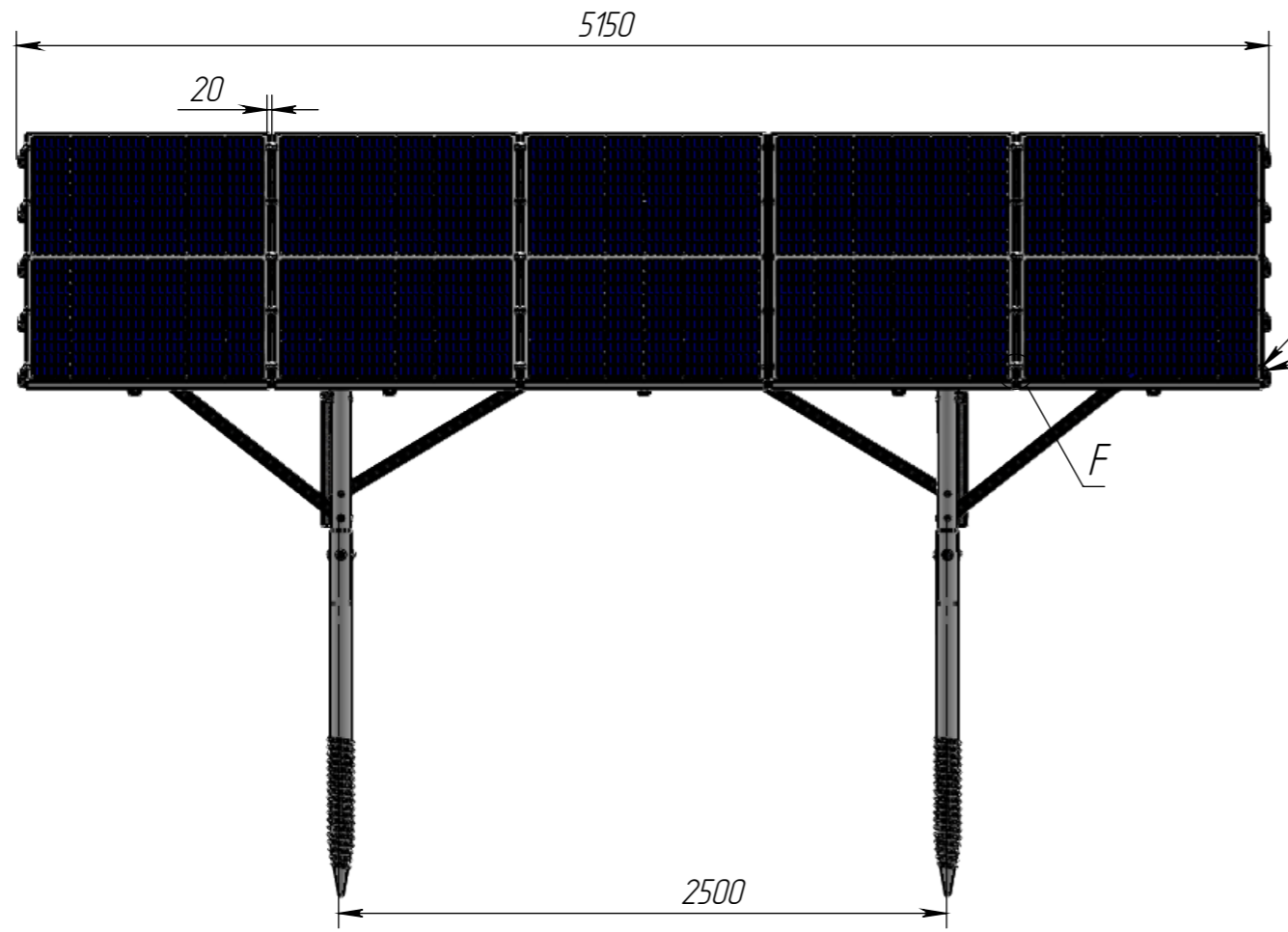
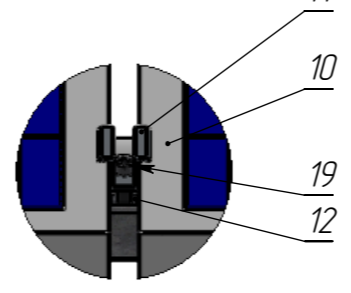


SOLAR.000000.1рґ

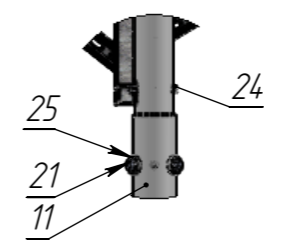
Перв. примен.
Справ. №
Підпис і дата
Інв. № дудл.
Взам. інв. №
Підпис і дата
Інв. № подл.



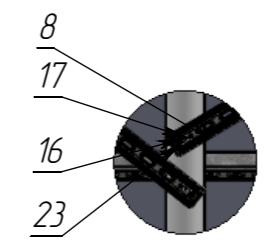
F (1 : 5)



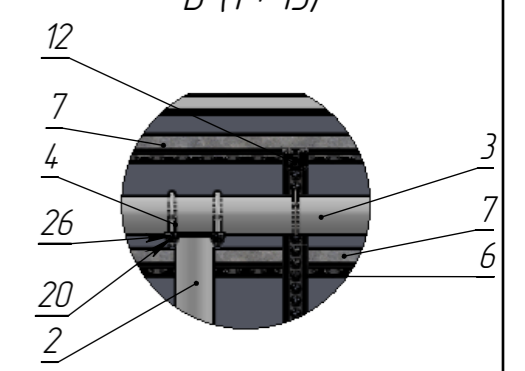
D (1 : 15)



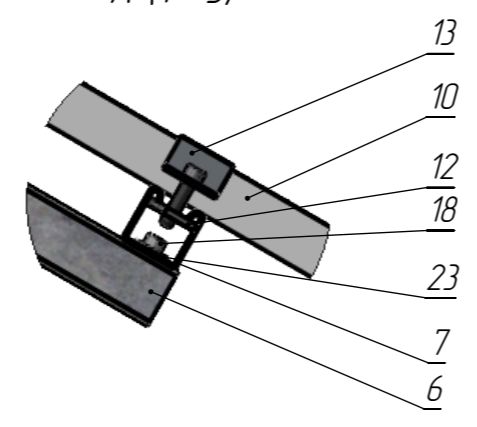
C (1 : 15)



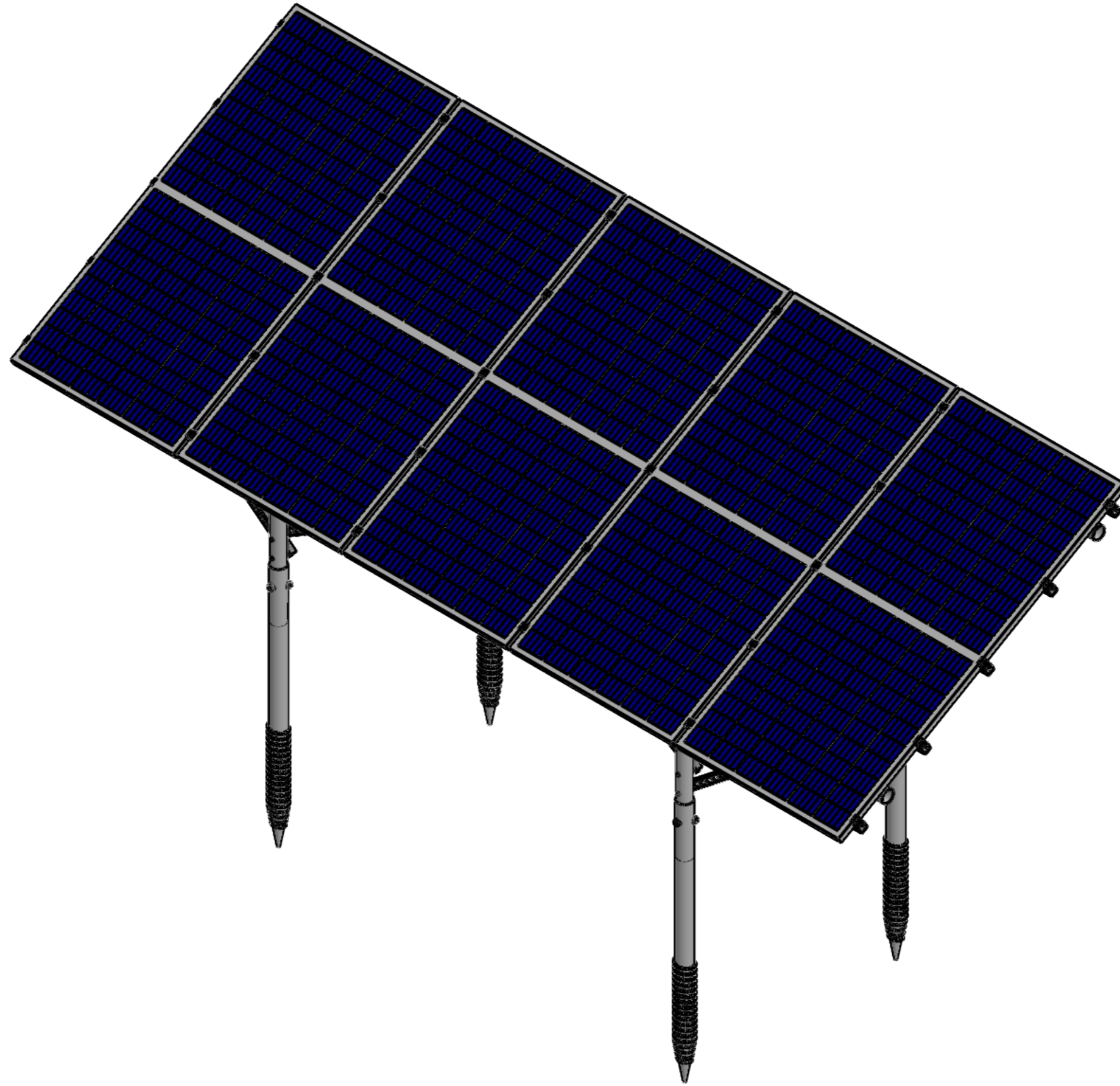
B (1 : 15)



A (1 : 5)



					SOLAR.000000.1рґ		
					Блок 2050Вт		
Зм.	Арк	№ докум.	Підп.	Дата			
Розроб.		Климчук О.В.		15.06.2020		419.34	1:30
Перевір.					Аркуш 1	Аркушів 2	
Т. контр.					КБ-КЛИМ		
Н. контр.							
Затверд.							



ИѢ. № пѢдл.	ПѢдпѢс і дѢтѢ	ВзѢм. иѢѢ. №	ИѢѢ. № ѡѢѢл.	ПѢдпѢс і дѢтѢ

Зм.	Арк	№ ѡѢѢѢм.	ПѢдп.	ДѢтѢ

Формат	Зона	Поз.	Позначення	Найменування	Кільк.	Примітка
<u>Документація</u>						
A4			SOLAR.000000.1рđ	Складальне креслення		
				<u>Складальні одиниці</u>		
		1	SOLAR.010000.000	Стійка	2	
		2	SOLAR.010000.000-01	Стійка	2	
<u>Деталі</u>						
		3	SOLAR.000000.003	Балка	2	
		4	SOLAR.000000.004	Шпилька М10	8	
		5	SOLAR.000000.004-01	Шпилька М10	10	
Б4		6	SOLAR.000000.005	BIS RapidStrut монтаж. проф. 4.1x4.1x2,5мм	5	1850 мм
Б4		7	SOLAR.000000.005-01	BIS RapidStrut монтаж. проф. 4.1x4.1x2,5мм	5	5150мм
Б4		8	SOLAR.000000.005-02	BIS RapidStrut монтаж. проф. 4.1x4.1x2,5мм	8	1000мм
Б4		9	SOLAR.000000.005-03	BIS RapidStrut монтаж. проф. 4.1x4.1x2,5мм	2	1450мм
<u>Стандартні вироби</u>						
		10	EG-(SERIES)M72-HD BF-DG	Фотомодуль	5	
		11	FH 76x3,0x1500 t650	Геошуруп Pillar	4	
		12		Гайка спец. DIN934 18X37мм М8	55	
		13		Зажим Z подібний H25 L40	10	
		14		Зажим T подібний H25 L40	20	
		15		Гайка М 6.08X17Т ГОСТ5915-70	20	
		16		Гайка М 8 ГОСТ 5915-70	20	
		17		Болт М8x90 ГОСТ 7798-70	20	
		18		Винт М 8 х 25 ГОСТ 11738-84	25	
		19		Винт М 8 х 35 ГОСТ 11738-84	30	
		20		Гайка М10 ГОСТ5915-70	16	
SOLAR.000000.1рđ						
Зм.	Арк	№ докум.	Підп.	Дата		
Розроб.		Климчук О.В.		15.06.2020	Літ.	Аркуш
Перевір.						Аркушів
Т. контр.						1
Н. контр.						2
Затверд.					КБ-КЛІМ	
Блок 2050Вт						

