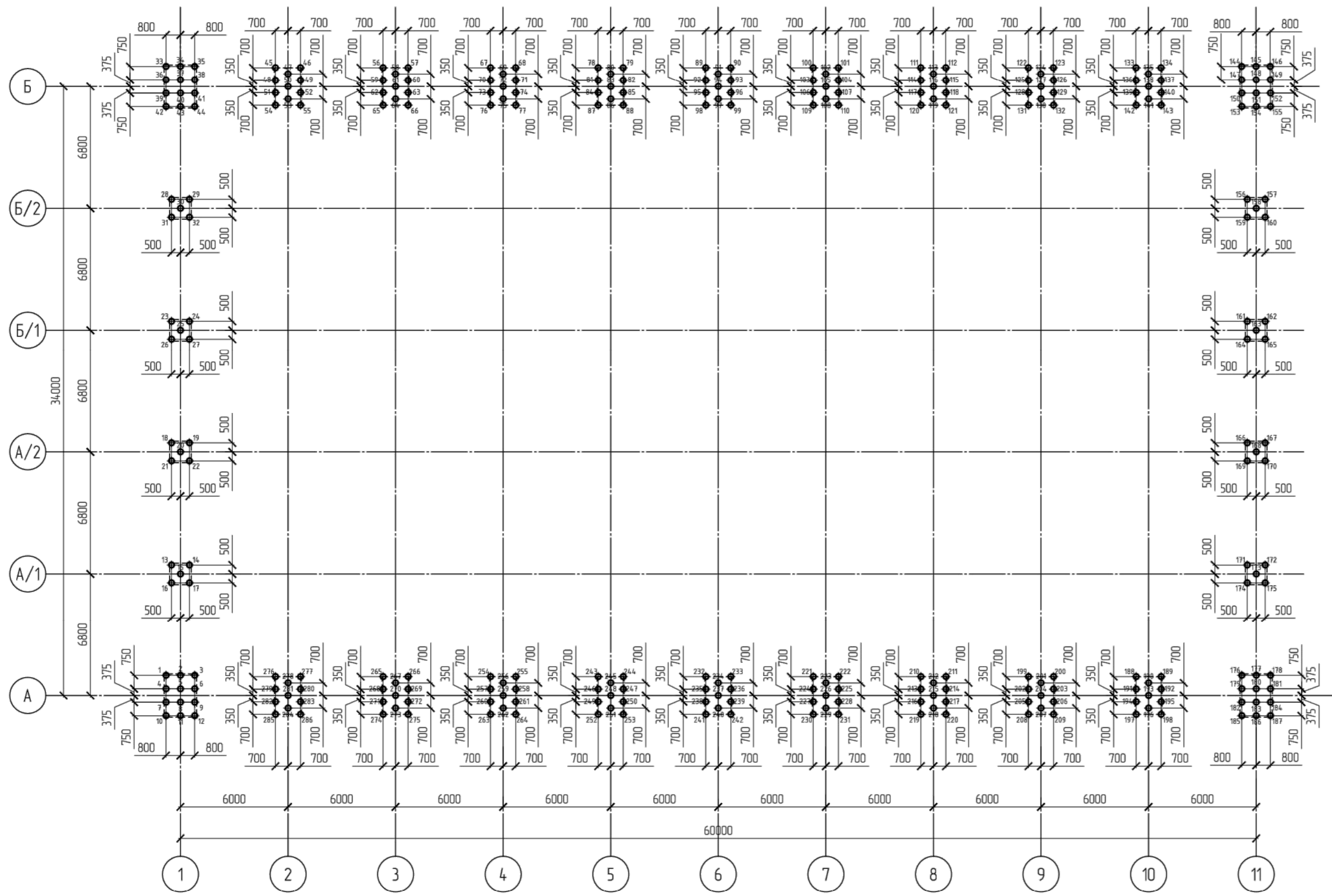


### Схема розміщення ґрунтоцементних елементів



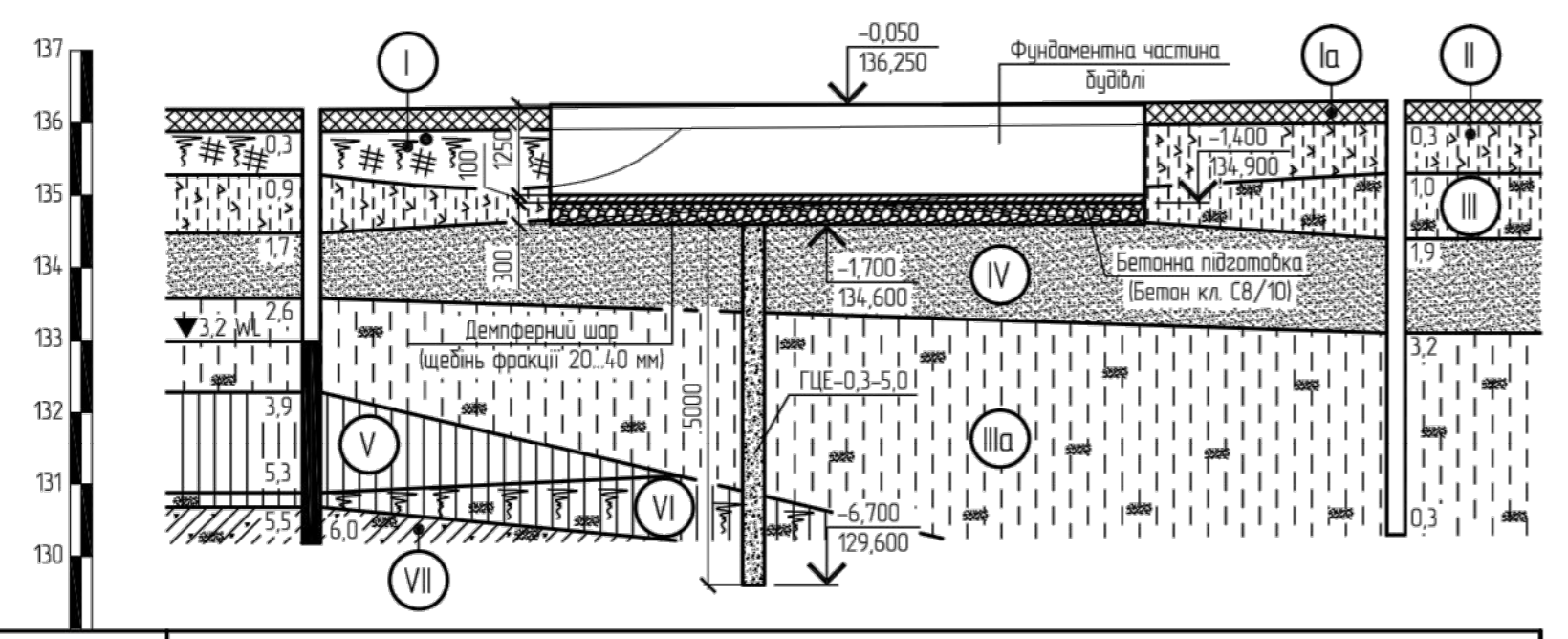
### Специфікація до схеми розміщення ґрунтоцементних елементів

Поз.	Позначення	Найменування	Кіл.	Маса од., кг	Примітка
○ 1..286		ґрунтоцементні елементи (ГЦЕ)	286	0,353	м³
		Загальна довжина ГЦЕ	1430		м.п.

#### Умовні позначення:

- ґрунто-рослинний шар: супіски чорні, темно-сірі, тверді.
- Супіски буривата-сірі, тверді, з домішками рослинних залишків.
- Супіски лесові, палеві, тверді, карбонатні, шарові, домішками, прошарками піску, високопористі, прясідні.  
 $\gamma = 15,20 \text{ кН/м}^3$   
 $c = 6 \text{ кПа}$   
 $\phi = 25^\circ$   
 $E = 2,9 \text{ МПа}$
- Супіски лесові, палеві, палево-бурі, пластичні, непрясідні.  
 $\gamma = 17,40 \text{ кН/м}^3$   
 $c = 9 \text{ кПа}$   
 $\phi = 26^\circ$   
 $E = 3,0 \text{ МПа}$
- Піски пилуваті, жовті, однорідні, малоблагі, середньої щільності.  
 $\gamma = 16,7 \text{ кН/м}^3$   
 $c = 5 \text{ кПа}$   
 $\phi = 31^\circ$   
 $E = 20,7 \text{ МПа}$
- Сузлинки лесові, палево-бурі, напівтверді, шарові, карбонатні, плямами окислід заліза, прясідні.  
 $\gamma = 15,90 \text{ кН/м}^3$   
 $c = 15 \text{ кПа}$   
 $\phi = 23^\circ$   
 $E = 3,0 \text{ МПа}$
- Супіски червоно-бурі, коричнювато-бурі, пластичні, прошарками сузлинку, домішками піску, рідко жарствою кристалічних порід.  
 $\gamma = 17,80 \text{ кН/м}^3$   
 $c = 18 \text{ кПа}$   
 $\phi = 23^\circ$   
 $E = 4,6 \text{ МПа}$
- Супіски червоно-бурі, коричнювато-бурі, пластичні, прошарками сузлинку, домішками піску, рідко жарствою кристалічних порід.  
 $\gamma = 19,00 \text{ кН/м}^3$   
 $c = 13 \text{ кПа}$   
 $\phi = 24^\circ$   
 $E = 15,8 \text{ МПа}$

### Інженерно-геологічний розріз по лінії IV-IV\*



\* за матеріалами технічного звіту з інженерно-геологічних досліджень на об'єкті "Реконструкція частини спортивного майданчику під комплексну площадку цілірнічного використання ДПТНЗ "Канатопський професійний аграрний ліцей" за адресою: вул. Заводська, 68, с. Заводське, Канатопського р-ну, Сумської обл.", виконаного ФОП Тарасенко Ю.В. у 2020 році.

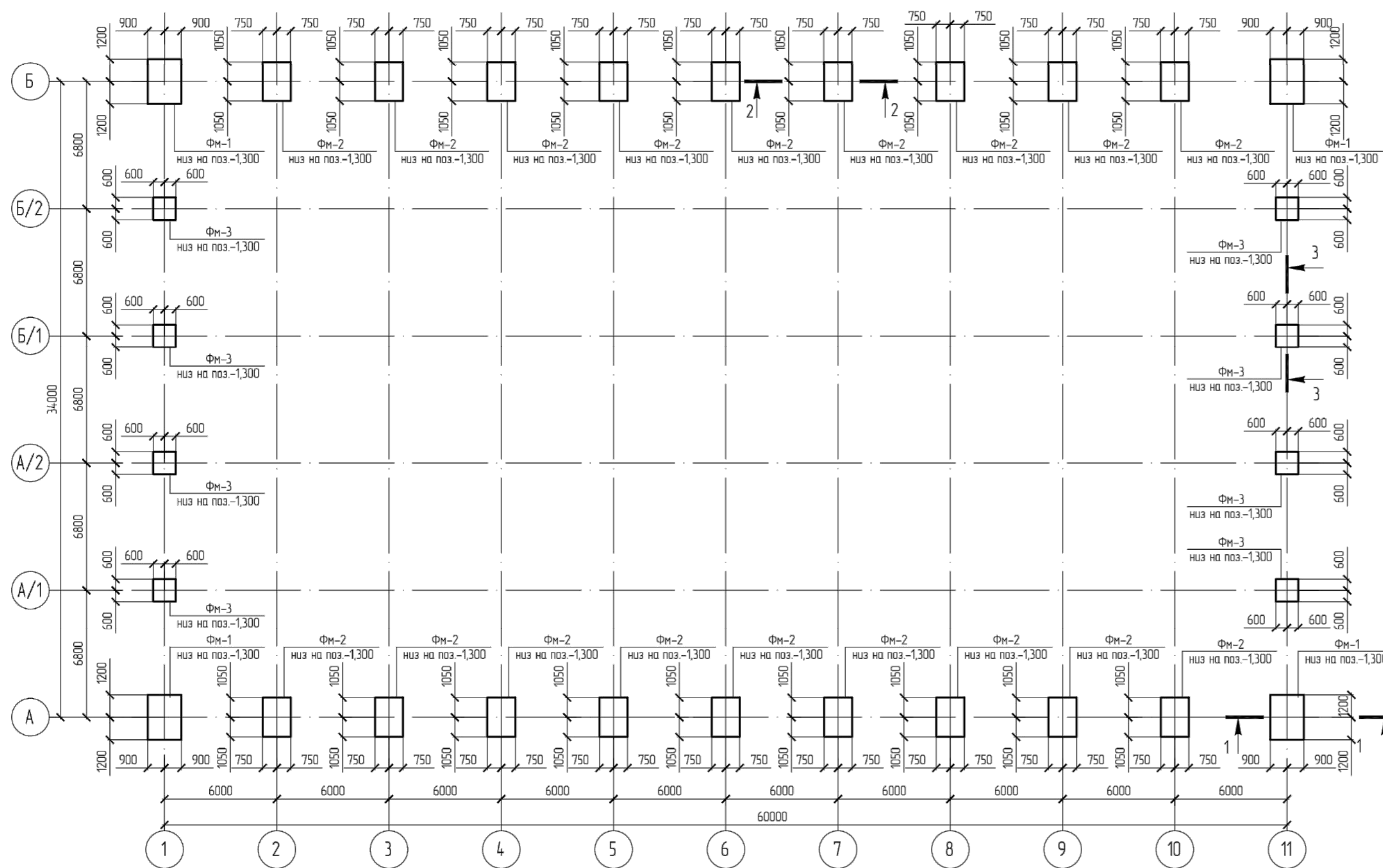
- Загальні дані див. аркуш 1.
- За відносну відмітку 0,000 прийнято рівень низу опорних пластин колон проектного навісу, який відповідає абсолютній відмітці на місцевості 136,30 м.
- Всі ґрунтоцементні елементи (ГЦЕ) влаштувати з відмітки -1,700 (134,600) м.
- Витрати цементу М400 на 1 м² ГЦЕ складають 250±5%. Витрати цементу М500 на 1 м² ГЦЕ складають 200±5%.
- Розрахунковий опір зміцненої основи прийнято 250 кПа.
- Між підшитою монолітним фундаментом, які виготовляються по бетонній підготовці, та верхнім зрізом ґрунтоцементних елементів влаштувати щебеневу подушку товщиною 300 мм з щебеню фракції 20-40 мм, яка має ширину на 0,3 м більшу у кожен бік від вічних граней фундаментів.

Погоджено			
Зам. інв. №			
Підпис і дата			
інв. № ор.			

Номер і глибина розвідувальної свердловини, м	4 / 6,0	3 / 6,0
Абсолютна позначка устя свердловини, м	136,18	136,30
Відстань між устями свердловин, м		61,00
Абсолютна позначка рівня ґрунтових вод, м	132,98	ґрунтові води не досягнуті

КОНФИДЕНЦІАЛЬНО

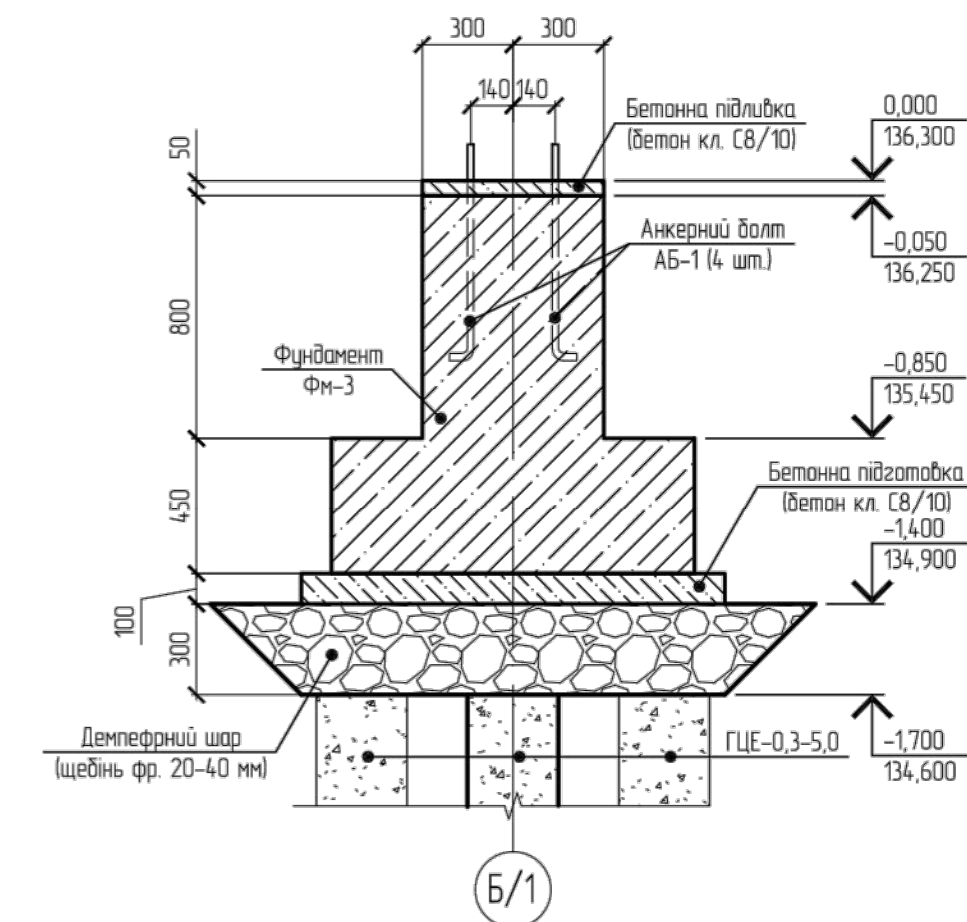
### Схема розміщення елементів фундаментів



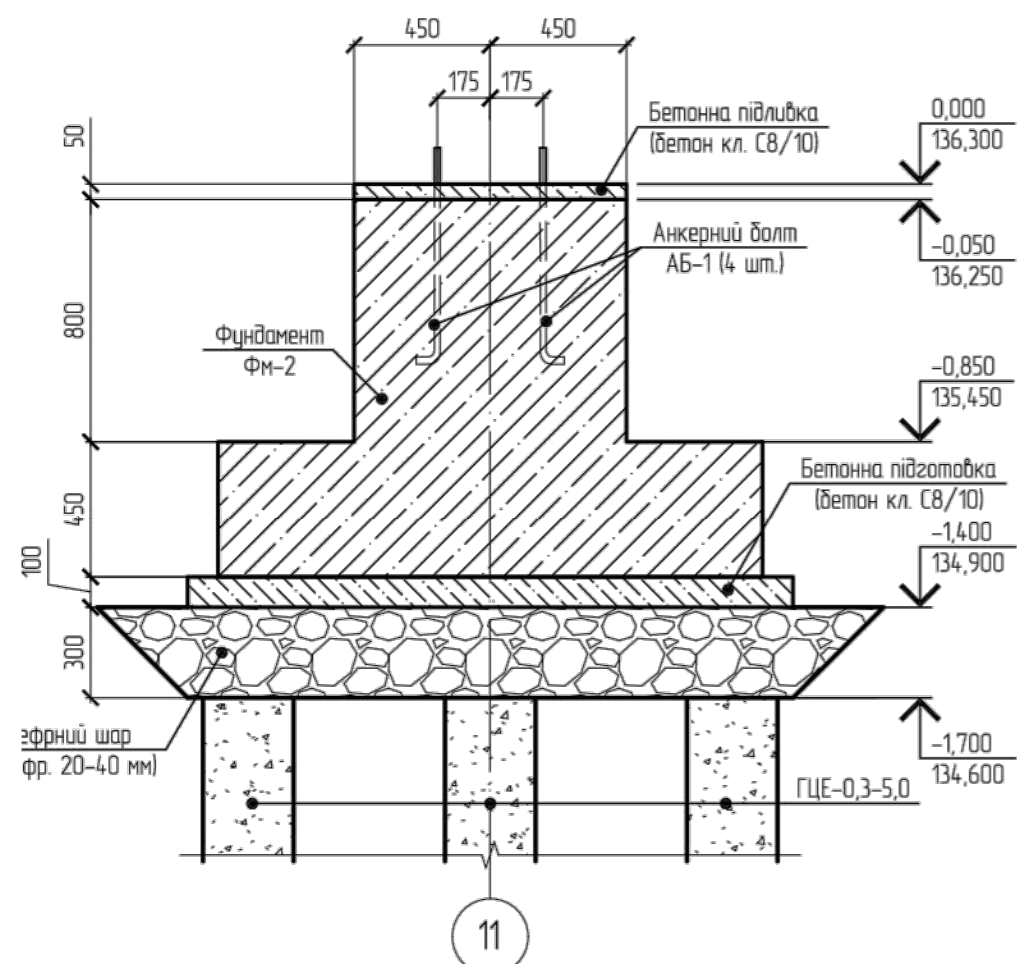
### Специфікація до схеми розміщення елементів фундаментів

Марка	Позначення	Найменування	Кіл.	Маса од., кг	Примітка
		Фундаменти монолітні			
ФМ-1	Аркуш 4	Фундамент монолітний ФМ-1	4		
ФМ-2	Аркуш 5	Фундамент монолітний ФМ-2	18		
ФМ-3	Аркуш 6	Фундамент монолітний ФМ-3	8		

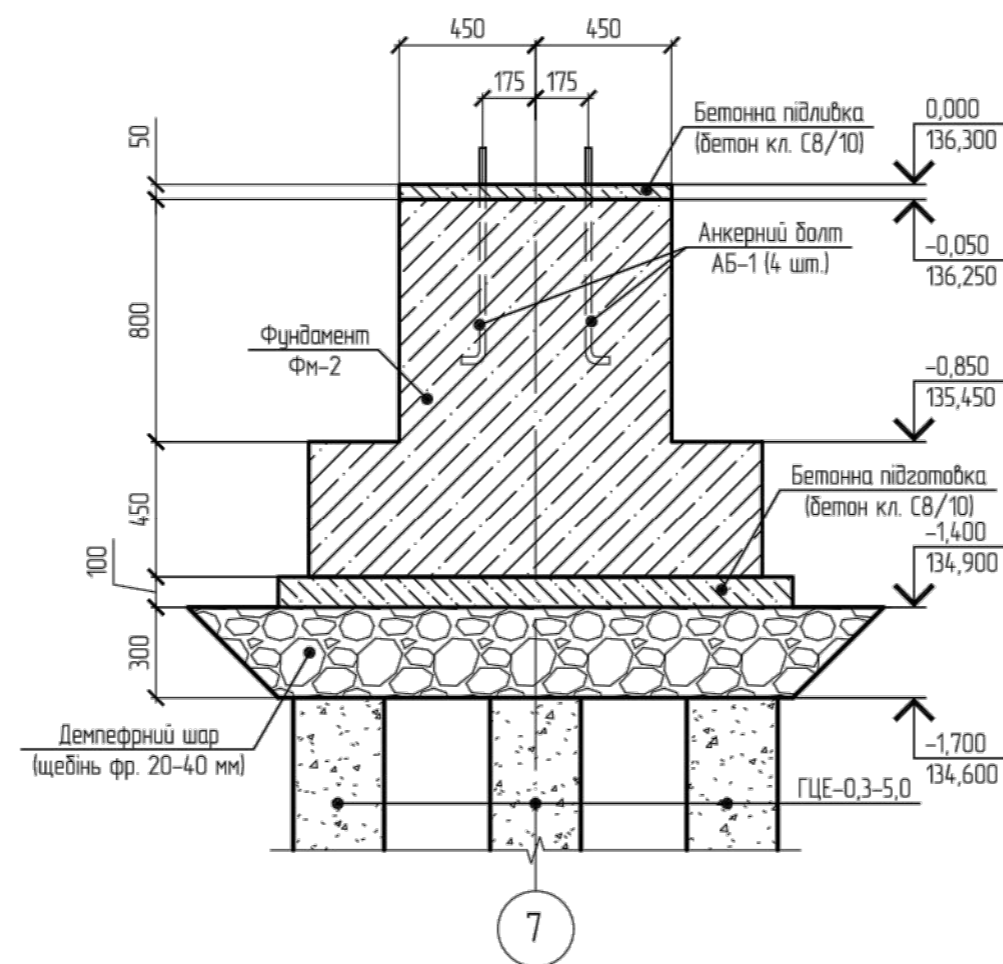
### Переріз 3-3 (М 1:25)



### Переріз 1-1 (М 1:25)



### Переріз 2-2 (М 1:25)

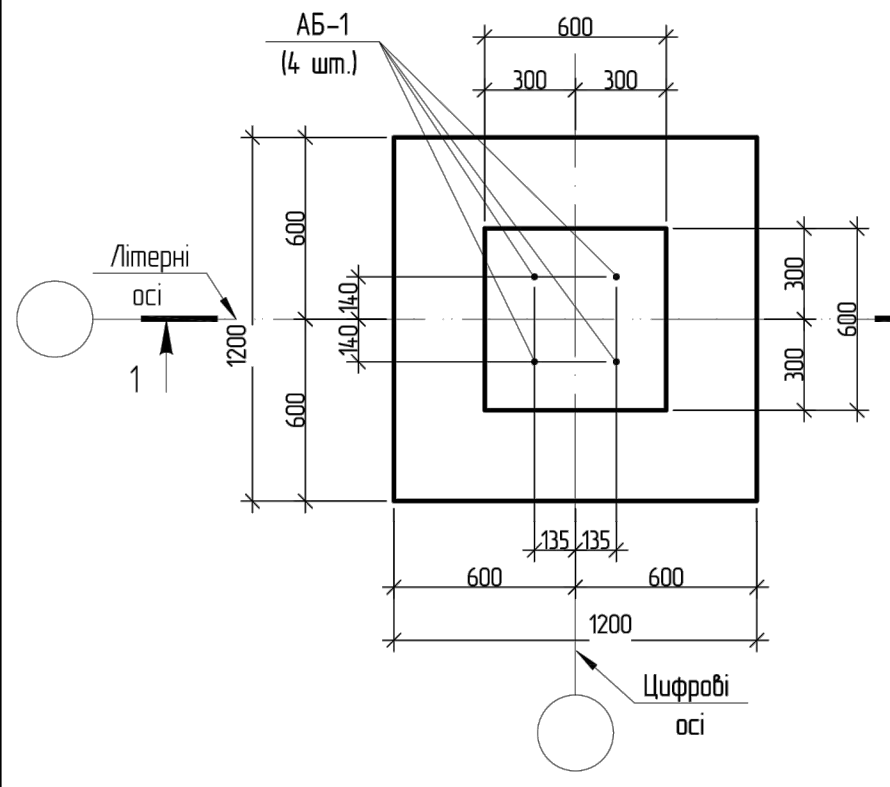


- Загальні дані див. аркуш 1.
- За відносну відмітку 0,000 прийнято рівень низу опорних пластин колон проєктованого навісу, який відповідає абсолютній відмітці на місцевості 136,30 м.
- Вертикальну прив'язку фундаментів до інженерно-геологічного розрізу див. аркуш 2.
- Для виконання заземлення будівлі передбачено зварювання сіток і каркасів елементів фундаментів з фундаментними болтами.
- Роботи по влаштуванню фундаментів виконувати згідно вимог:
  - ДБН А.3.2-2:2009 "Охорона праці і промислова безпека у будівництві";
  - ДСТУ-Н Б В.2.1-28:2013 "Настанова щодо проведення земляних робіт та влаштування основ і спорудження фундаментів".
- Зворотню засипку пазух фундаментів виконувати місцевим ґрунтом оптимальної вологості з пошаровим ущільненням до щільності 1,65 т/м³.

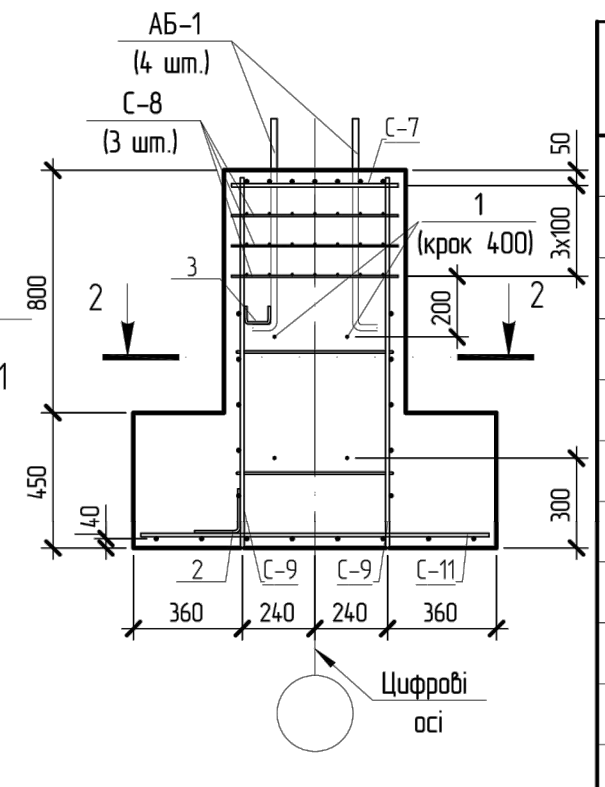
КОНФИДЕНЦІАЛЬНО

Погоджено			
Зам. інв. №			
Підпис і дата			
інв. № ор.			

### Фундамент монолітний ФМ-3



### Переріз 1-1



### Специфікація фундаменту ФМ-3

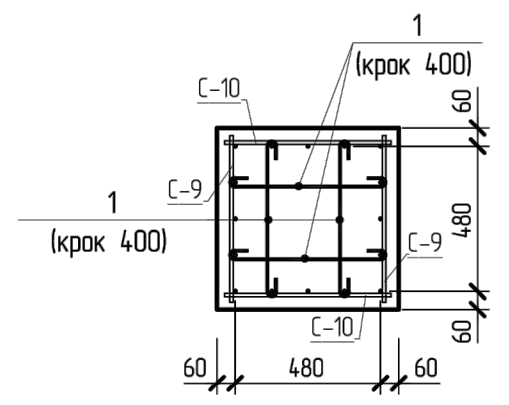
Марка поз	Позначення	Найменування	Кіль.	Маса од., кг	Примітка
ФМ-3		Фундамент монолітний ФМ-3	8		
		Складальні одиниці			
АБ-1	ДСТУ ГОСТ 24379.1:2008	Анкерний болт АБ-1	4	2,09	
С-7	Аркуш 8	Сітка С-7	2	6,86	
С-8	Аркуш 8	Сітка С-8	4	1,82	
С-9	Аркуш 8	Сітка С-9	3	7,95	
С-10	Аркуш 8	Сітка С-10	3	5,75	
С-11	Аркуш 8	Сітка С-11	2	17,60	
		Деталі			
1	ДСТУ 3760:2019	∅8 А240С, l=660 мм	8	0,26	
2	ДСТУ 3760:2019	∅8 А240С, l=290 мм	1	0,12	
3	ДСТУ 3760:2019	∅8 А240С, l=260 мм	1	0,11	
		Матеріали			
		Бетон, С8/10		0,21	м <sup>3</sup>
		Бетон, С16/20		0,94	м <sup>3</sup>

### Розрахунково-граничні навантаження

Схема навантажень	N комбін.	Навантаження (т, т.м)				
		N	My	Qy	Mx	Qx
	1	7,44	3,27	±3,16	-1,2	-
	2	3,95	+2,76	±2,22	-1,2	-
	3	7,44	3,27	±3,16	-1,2	±3,16
	4	7,44	3,27	±3,16	-1,2	±3,16
	5					

1. Навантаження приведені до центра верхнього обрізу підколонника

### Переріз 2-2



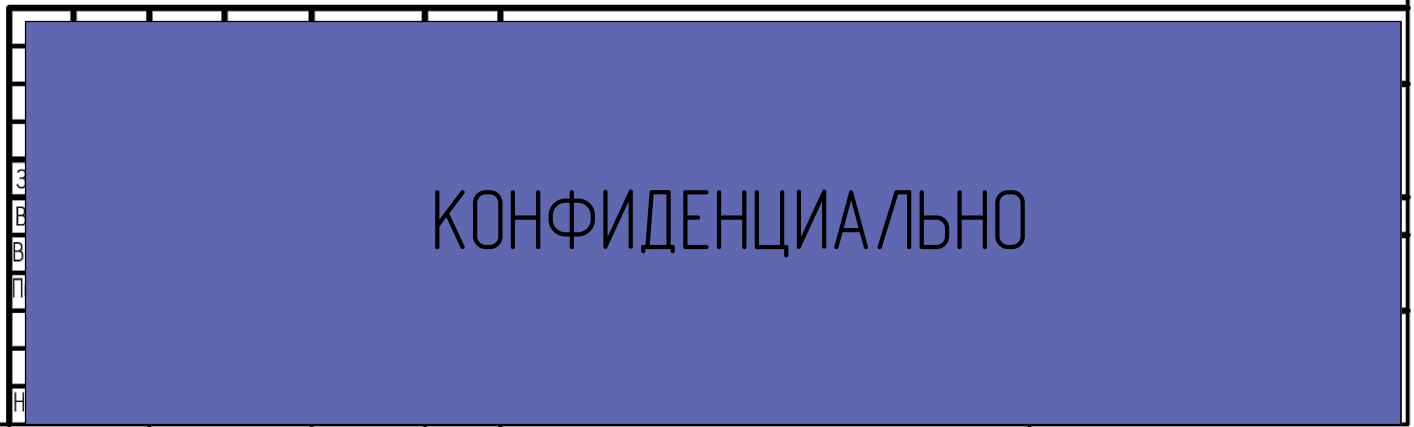
### Відомість деталей

Поз.	Ескіз
1	
2	
3	

- Схему розташування фундаментів див. аркуш 3.
- Перед влаштуванням опорної плити виконати підливку товщиною 50 мм з бетону кл. С8/10.
- Бетонна підготовка та бетонна підливка на кресленні умовно не показані.

### Витрати сталі на елемент, кг

Марка конструкції	Вироби арматурні					Вироби закладні			
	Арматура класу					Сталь класу			
	А240			А400		С245			
	ДСТУ 3760:2019			ДСТУ 3760:2019		ДСТУ 8539:2015			
	∅6	∅8	Всього	∅12	Всього	М20	Всього	Всього	
ФМ-2	116,3	57,6	173,91	1214,1	1214,1	1388,05	8,36	8,36	8,36



Позабіжено  
Зам. інф. №  
Підпис і дата  
Інф. № ар.