

Відомість робочих креслень основного комплекта марки АБ

Захист будівельних конструкцій від корозії

Аркуш	Найменування	Примітка
АБ-1	Загальні дані (початок)	
АБ-2	Схема розміщення колон типу К-1 та К-2 на відм. -0.150 (верх фундаменту). Специфікація	
АБ-3	Колона К-1. Розріз 1-1...4-4. Вузол влаштування анкерів для колон	
АБ-4	Колона К-1. Специфікація.	
АБ-5	Колона К-2. Розріз 1-1...4-4. Вузол влаштування анкерів для колон	
АБ-6	Колона К-2. Специфікація.	
АБ-7	Мурувальний план 1-й поверх та схема влаштування перемичок відм.низ. +2.500	
АБ-8	Мурувальний план парапету відм. верх +3.600	
АБ-9	Специфікація. Відомість перемичок. Вузол 1. Розріз А-А	
АБ-10	Плита перекриття над 1-м пов., низ на відм. +2.900. Опалубочне креслення. Розріз 1-1,16-16,2-2	
АБ-11	Плита перекриття над 1-м пов., низ на відм. +2.900. Схема армування. Розріз 1-1,16-16,2-2. Вузол обрамлення отворів	
АБ-12	Плита перекриття, низ на відм. +2.900. Схема розташування додаткової арматури в верхній зоні плити вздовж буквених осей	
АБ-13	Плита перекриття, низ на відм. +2.900. Схема розташування додаткової арматури в верхній зоні плити вздовж цифрових осей	
АБ-14	Плита перекриття, низ на відм. +2.900. Специфікація. Каркас КР1.	
АБ-15	Схема влаштування навісу відм.низ. +2.900 в осях 1-3/ Г-Д. Розріз 1-1. Специфікація.	
АБ-16	Схема влаштування фундаментів в осях 1'-3'/ А'-Б'. Розріз 1-1, 2-2. Вузол 1	
АБ-17	Специфікація. Відомість деталей. Фундаменти в осях 1'-3'/ А'-Б'.	
АБ-18	Мурувальний план та схема влаштування перемичок в осях 1'-3'/ А'-Б'	
АБ-19	Схема влаштування плити покриття та навісу в осях 1'-3'/ А'-Б'. Розріз 3-3 та 4-4	
АБ-20	Плита монолітна ПМ-1. Специфікація.	

Гідроізоляція залізобетонних конструкцій, що контактують з ґрунтом та асфальтом, забезпечується застосування обмазувальної гідроізоляції в 2 шари.

Охорона праці

Під час виконання будівельних та монтажних робіт необхідно дотримуватися вимог ДБН А.3.2-2-2009 «Охорона праці і промислова безпека в будівництві», а також керуватися проектом виробництва робіт, розробленим будівельно-монтажною організацією, і відповідними розділами ДСТУ-НБА.3.1-23:2013 "Проведення робіт з влаштування ізоляційних, оздоблювальних, захисних покриттів стін, підлог і покрівель", вказівками НПАОП 0.00-4.15-98 "Положенням про розробку інструкції з охорони праці".

Вказівки по виробництву робіт в зимових умовах

Проект передбачає виробництво робіт в літній час.  
При виконанні робіт в зимовий час:  
-зведення фундаментів на обмерзлій основі не дозволяється;  
-ґрунти основи повинні бути захищені від промерзання як в період виробництва робіт так і після їх закінчення;  
-температура розчину під час його використання повинна бути не менше: +10°C - при температурі до -10°C; +15°C - при температурі до -20°C; +20°C - при температурі повітрянижче ніж -25°C;  
-всі розчини повинні бути виготовлені на портландцементі;  
-температура води, яка використовується для виготовлення цеменого розчину повинна бути не вище +80°C, а піску не вище +60°C;  
-якість матеріалів, які використовуються в зимових умовах повинно підлягати обов'язковому систематичному контролю шляхом лабораторних випробувань;

Відомість документів, на які посилаються та які додаються

Позначення	Найменування	Примітка
	<u>Документи на які посилаються</u>	
ДСТУ Б В.3.1-2:2016	Ремонт і підсилення несучих і огорожувальних будівельних конструкцій та основ будівель і споруд	
ДБН В.2.6-198:2014	Сталеві конструкції	
ДБН В.1.2-2:2006	Навантаження і впливи	
ДСТУ EN ISO 9692-1:2014	Зварювання та споріднені процеси	
СНиП 2.03.ИІ-85	Захист будівельних конструкцій від корозії	
ДСТУ ISO 12944-4:2015.	Фарби та лаки. Захист від корозії сталевих конструкцій захисними лакофарбовими системами.	
ДСТУ-Н Б В.2.6-186:2013	Керівництво по захисту будівельних конструкцій будівель і споруд від корозії	
ДСТУ Б А.3.2-7:2009	Система стандартів безпеки праці. роботи фарбувальні	
ДСТУ Б В.2.6-199:2014	Конструкції сталеві будівельні. Вимоги до виготовлення	

Погоджено:

Взамін інв. №  
Підпис і дата  
Інв. № підл.

Загальні дані

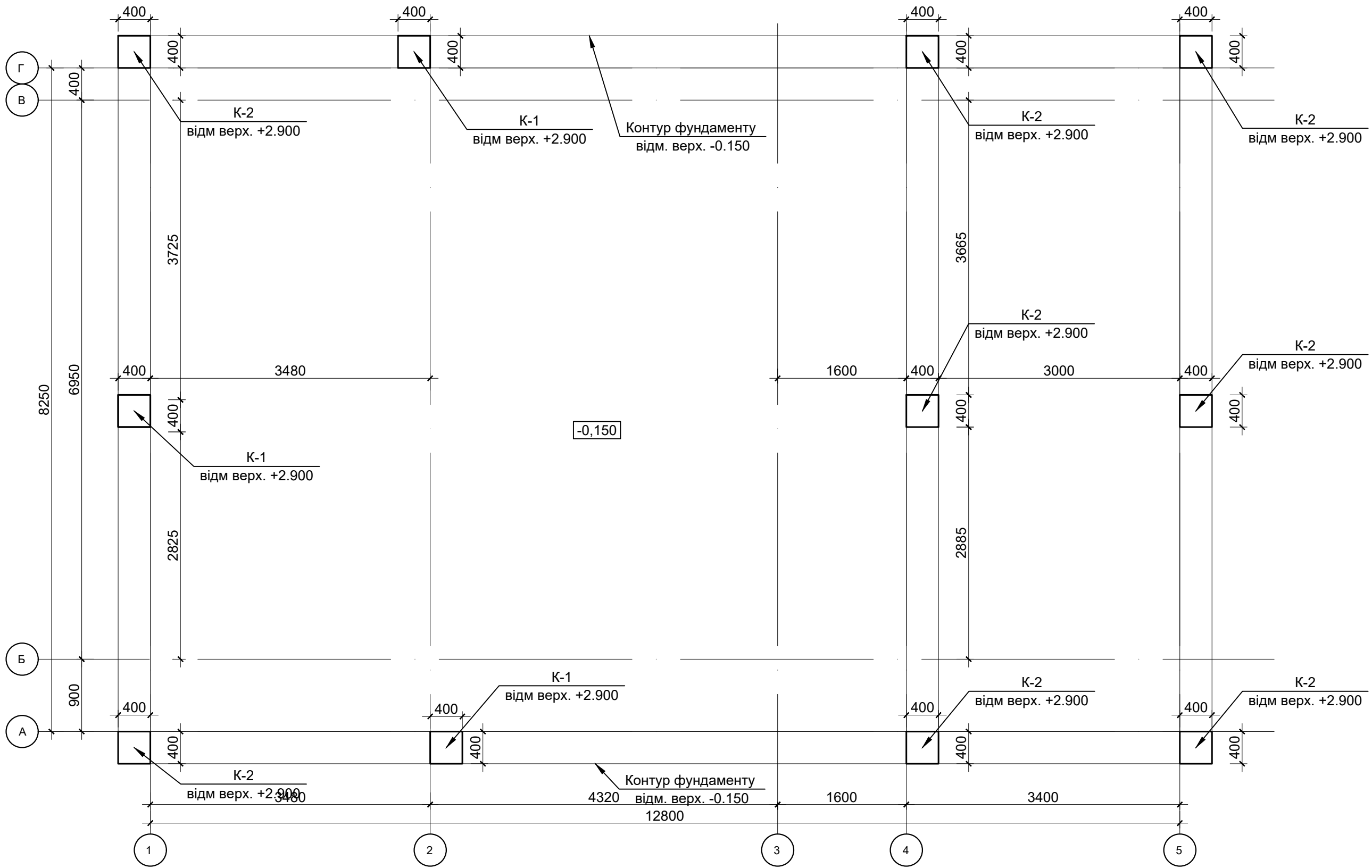
- Даний комплект робочих креслень марки АБ розроблений на підставі завдання на проектування.
- Даний проект виконаний відповідно до норм, що діють, і правил (в т.ч. і по пожежній безпеці).
- При виробництві будівельно-монтажних робіт необхідно дотримуватись вимог ДБН А.3.2-2-2009 «Охорона праці і промислова безпека у будівництві».
- Клас наслідків (відповідальності) - СС1. Ступінь вогнестійкості будівлі прийнятий ІІ. За відносну відмітку 0,000 прийнятий рівень чистої підлоги першого поверху.
- При розробці проекту були враховані наступні дані:
  - розрахункова температура зовнішнього повітря холодного періоду року - -23С;
  - кліматична зона вологості - нормальна;
  - характеристичне значення вітрового навантаження - 500 Па;
  - характеристичне значення снігового навантаження - 1340 Па;
  - сейсмічні умови майданчика - 5 балів за шкалою Msk-64;
  - нормативна глибина промерзання ґрунтів 120 см.
- За відносну відмітку 0,000 прийняти рівень чистої підлоги 1-го поверху, див АР.
- Зворотня засипка котловану виконується шарами з ретельним пошаровим ущільненням (шар 20-30 см).

013 /23\_АБ

Будівництво приватного житлового будинку по Вул. Йосьова дорюд, 17А,с. Лісові Гринівці. Хмельницького районц. Хмельницької області

Зм.	Кільк.	Арк.	№ док.	Підпис	Дата	Стадія	Аркуш	Аркушів
						РП	1	20
Розробив		Данич			07.23	Загальні дані		
Перевірів								
Н. контр.								

Схема розміщення колон типу К-1 та К-2 на відм. -0.150 (верх фундаменту)



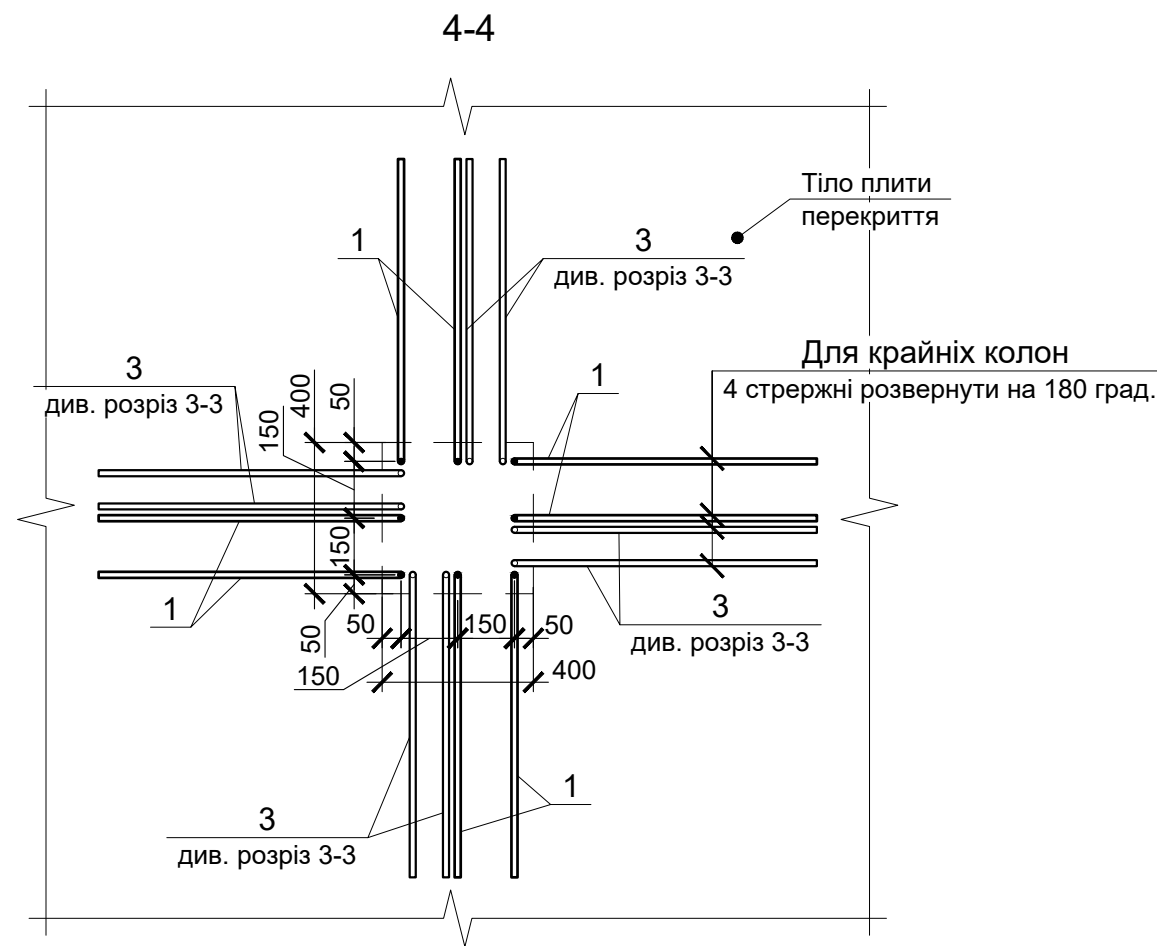
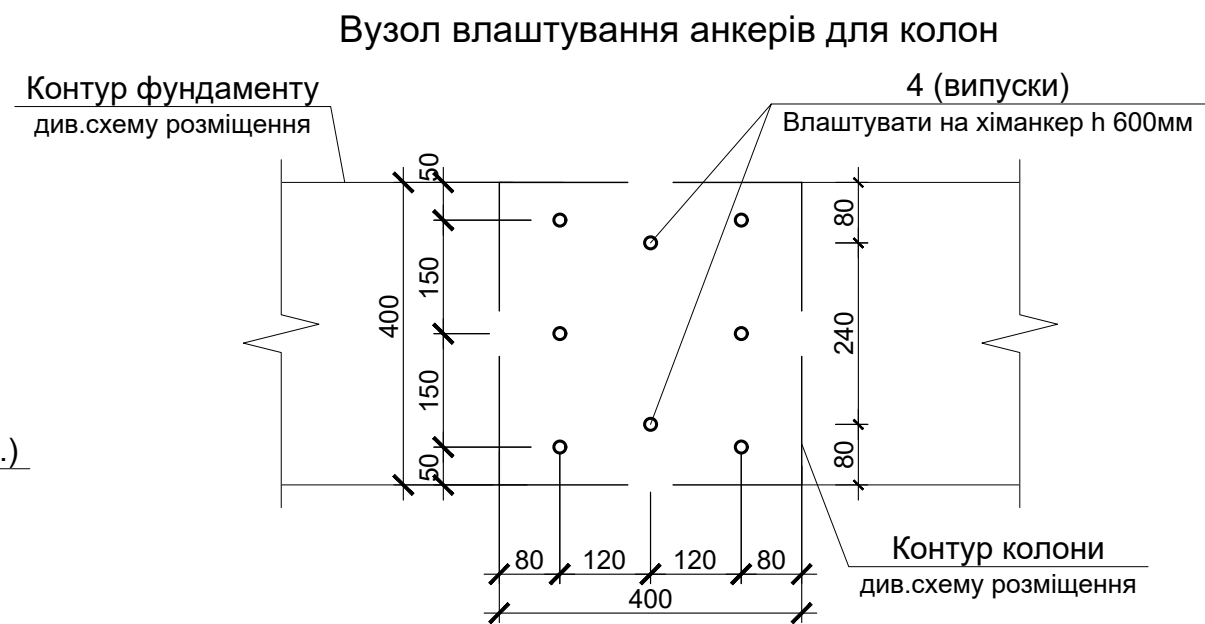
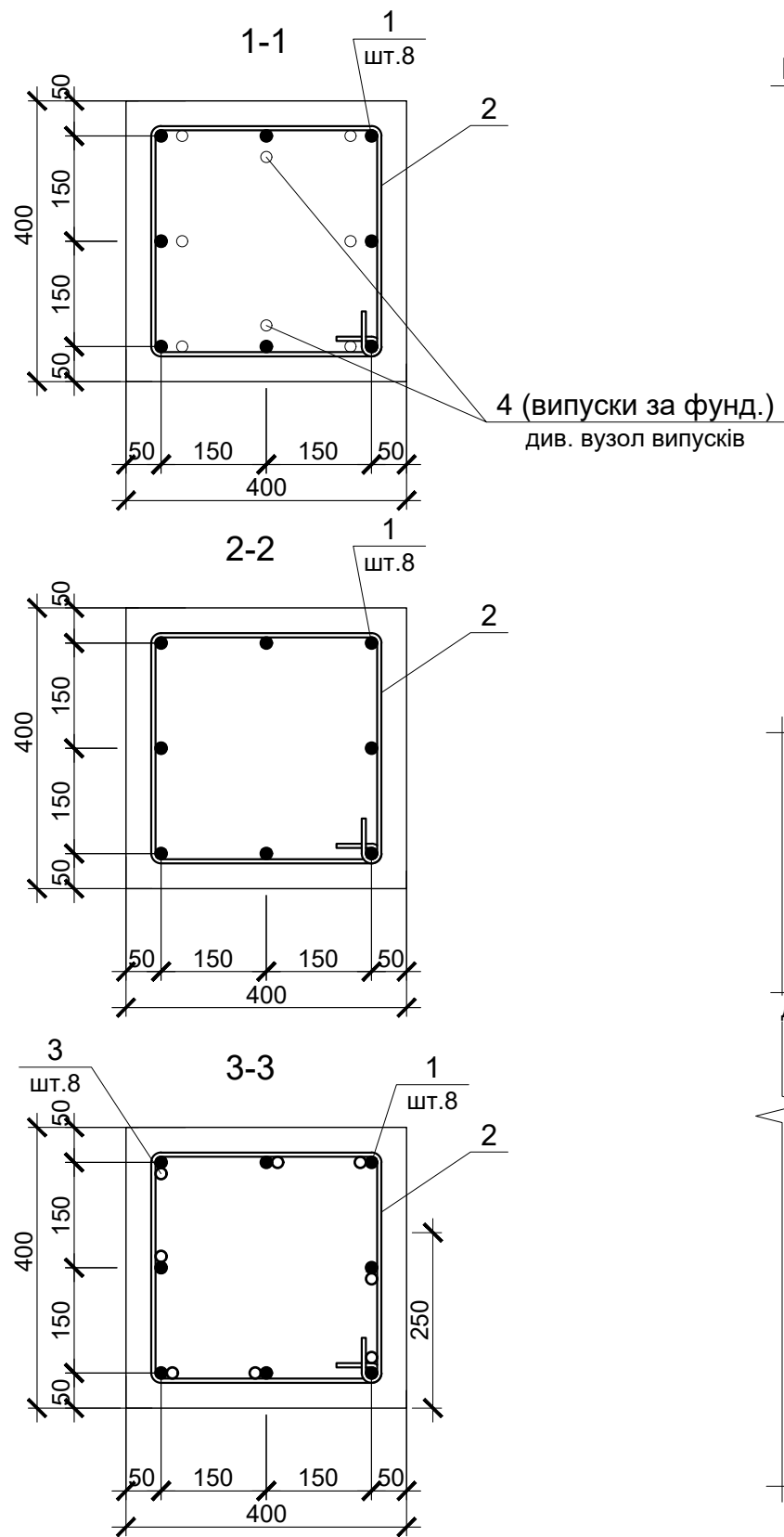
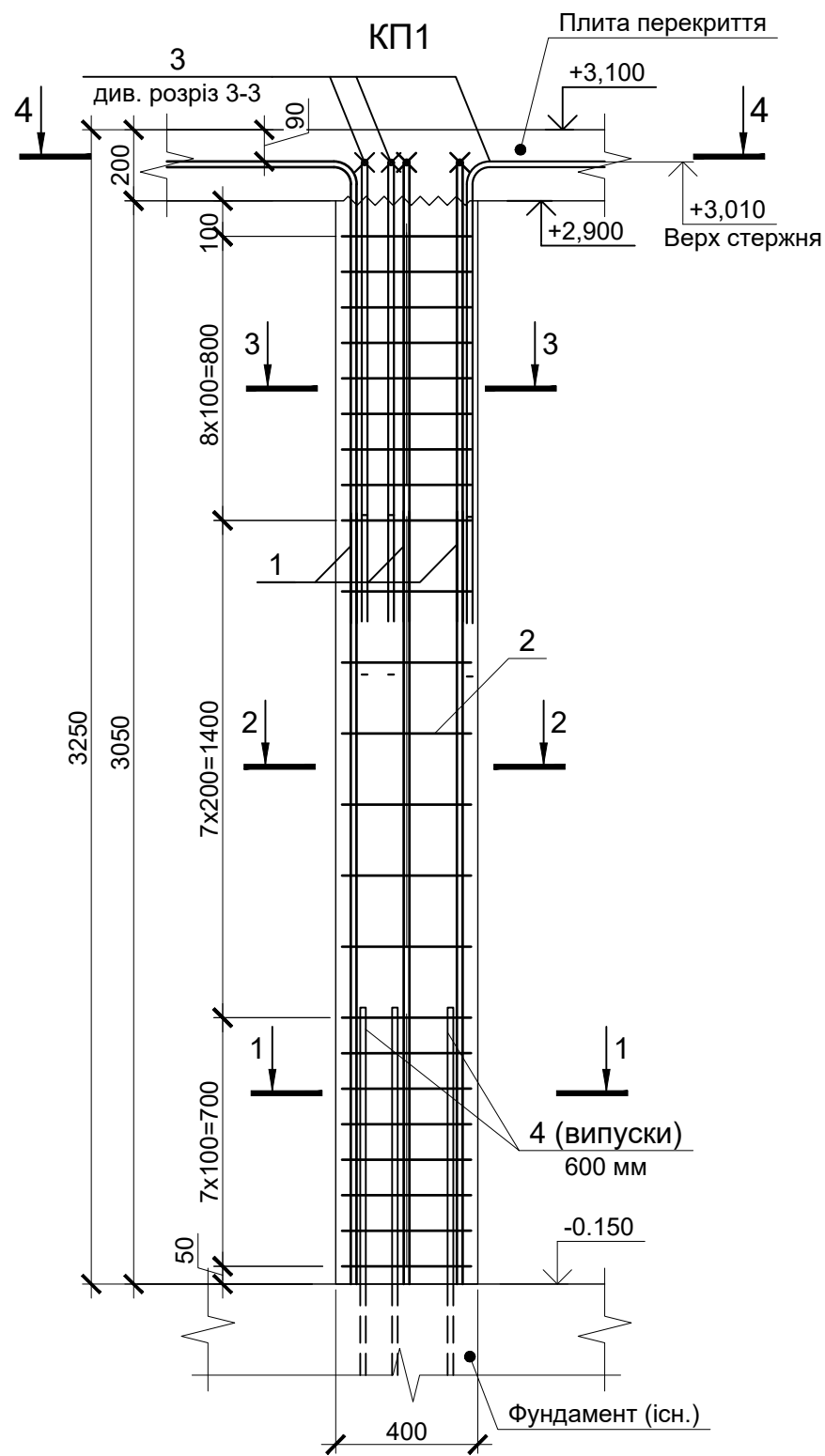
Погоджено:	
Взамін інв. №	
Підпис і дата	
Інв. № підл.	

Специфікація до вертикальних елементів (К-1 та К-2) в осях А-Г/1-5, на відм. -0.150 (верх фундаменту)

Поз.	Позначення	Найменування	Найменування каркасу	Кільк.	Маса, од., кг	Примітки
			Складальні одиниці			
К-1	аркуш 3	Колона залізобетонна К-1	Каркас КП1	3	512,19	0,49 м³ (на од.)
К-2	аркуш 5	Колона залізобетонна К-2	Каркас КП2	8	751,44	0,49 м³ (на од.)

Зм.	Кільк.	Арк.	№ док.	Підпис	Дата
Розробив		Данич			07.23
Перевірив					
Н. контр.					

013 /23_АБ		
Будівництво приватного житлового будинку по Вул. Йосьова дорюд, 17А,с. Лісові Гринівці. Хмельницького районц. Хмельницької області		
Стадія	Аркуш	Аркушів
РП	2	
Схема розміщення колон типу К-1 та К-2 на відм. -0.150 (верх фундаменту). Специфікація		



Погоджено:					
Взамін інв. №					
Підпис і дата					
Інв. № підп.					

1. Специфікацію до схеми армування див. АБ -4.
2. Опалубку знімати після набори повної міцності бетону (28 діб)

						013 /23_АБ			
						Будівництво приватного житлового будинку по Вул. Йосьова дорюд, 17А,с. Лісові Гринівці. Хмельницького районц. Хмельницької області			
Зм.	Кільк.	Арк.	№ док.	Підпис	Дата		Стадія	Аркуш	Аркушів
							РП	3	
Розробив		Данич			07.23	Колона К-1. Розріз 1-1...4-4. Вузол влаштування анкерів для колон			
Перевірив									
Н. контр.									

### Специфікація на каркас КП1

Марка виробу	Поз.	Найменування	Кіл.	Маса од., кг	Маса виробу, кг
КП1	1	Ø22 А500С ДСТУ 3760:2019 L=3960	8	11,8	170.73
	2	Ø6 А240С ДСТУ 3760:2019 L=1410	23	0,31	
	3	Ø22 А500С ДСТУ 3760:2019 L=1700	8	5,07	
	4	Ø22 А500С ДСТУ 3760:2019 L=1200	8	3,58	

### Специфікація до елементів монолітної колони К-1

Поз.	Позначення	Найменування	Кільк.	Маса, од., кг	Примітки
		Складальні одиниці			
КП1		Каркас КП1	1	170.73	
		Матеріали			
		Бетон класу С20/25 (В25) W6 , м³	0,49		

### Відомість витрат сталі, кг

Марка елемента	Вироби арматурні					Всього, кг
	Арматура класу					
	А240С		А500С			
	ДСТУ 3760:2019		ДСТУ 3760:2019			
Ø6	Всього	Ø22	Всього			
Колона К- 1(на 1 шт.)	7.13	7.13	163,6	163.60	170.73	

### Відомість деталей

Поз.	Ескіз
1	
2	
3	

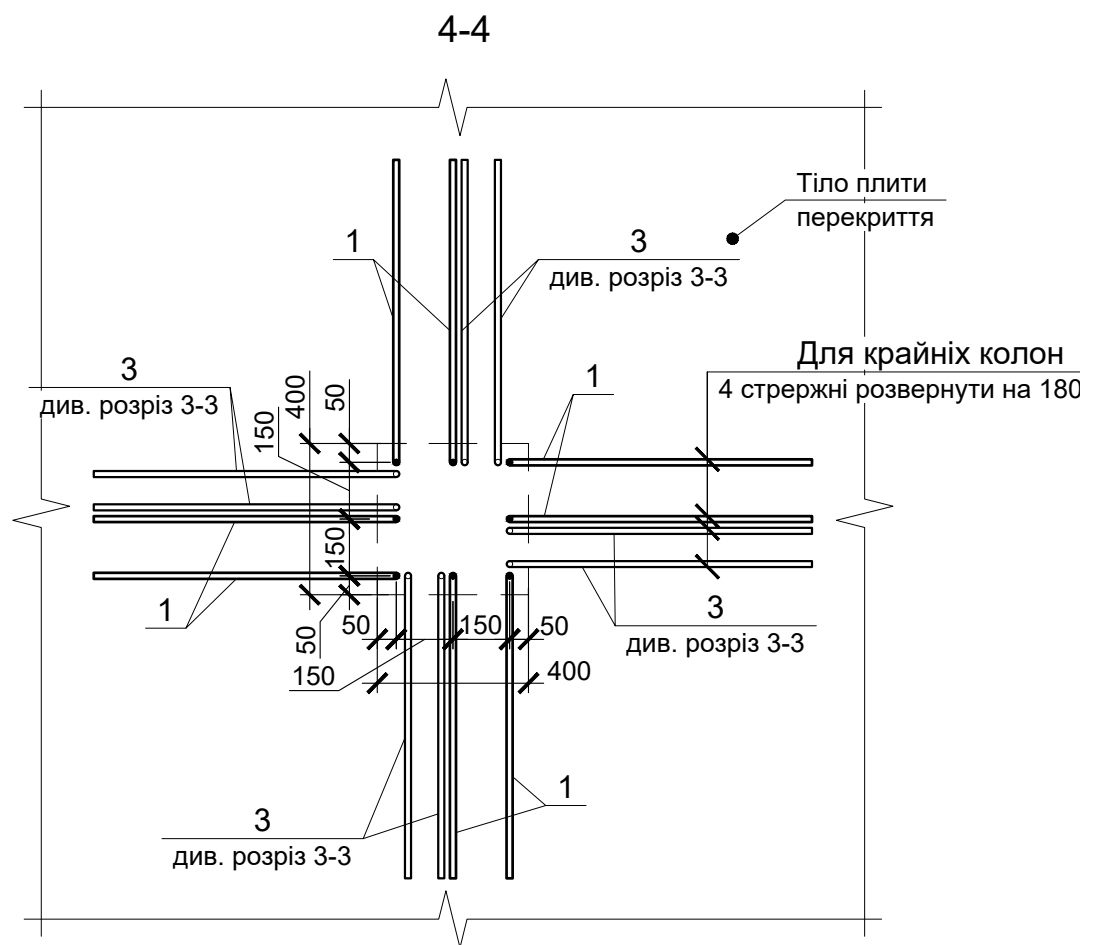
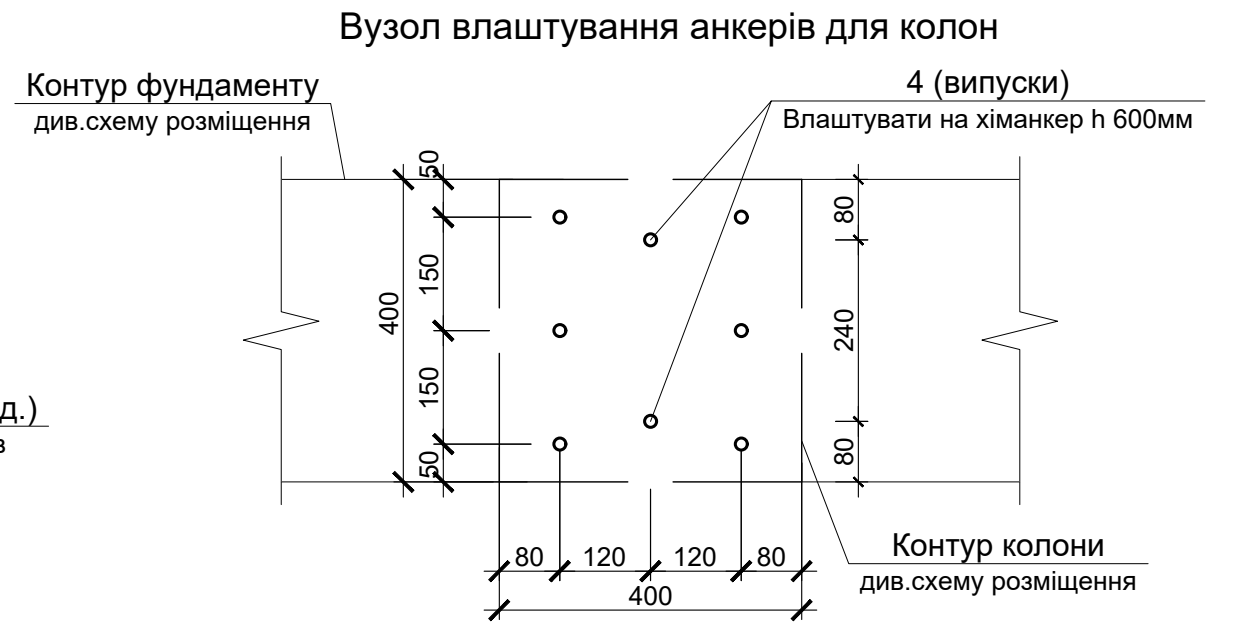
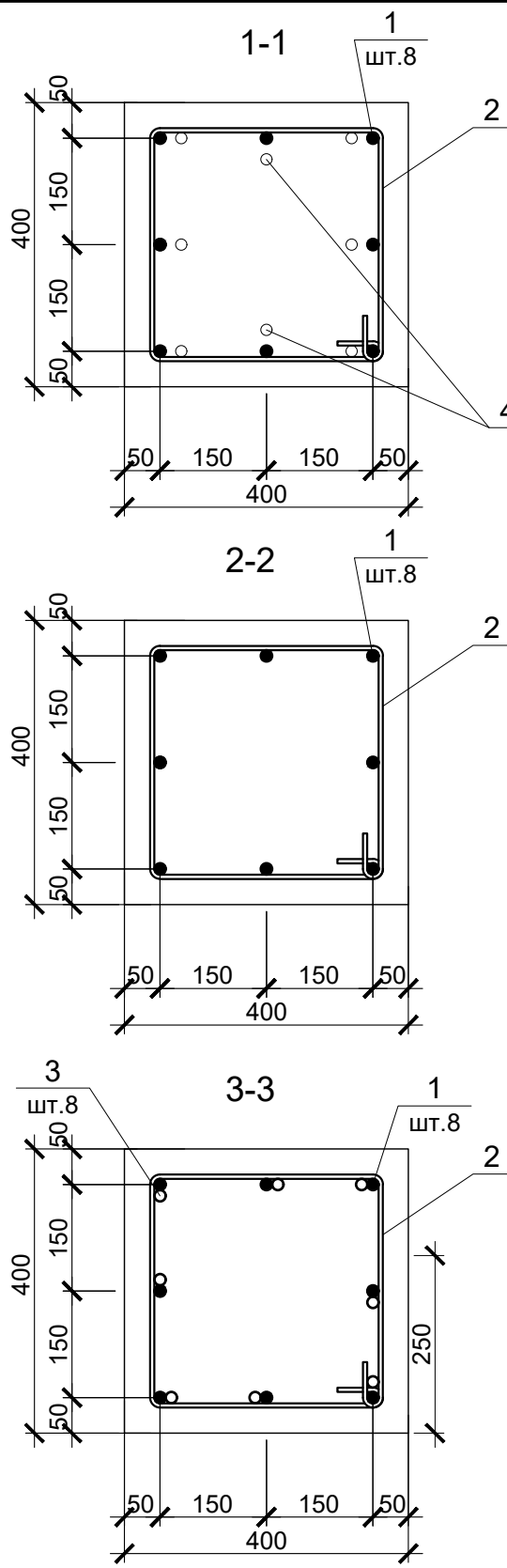
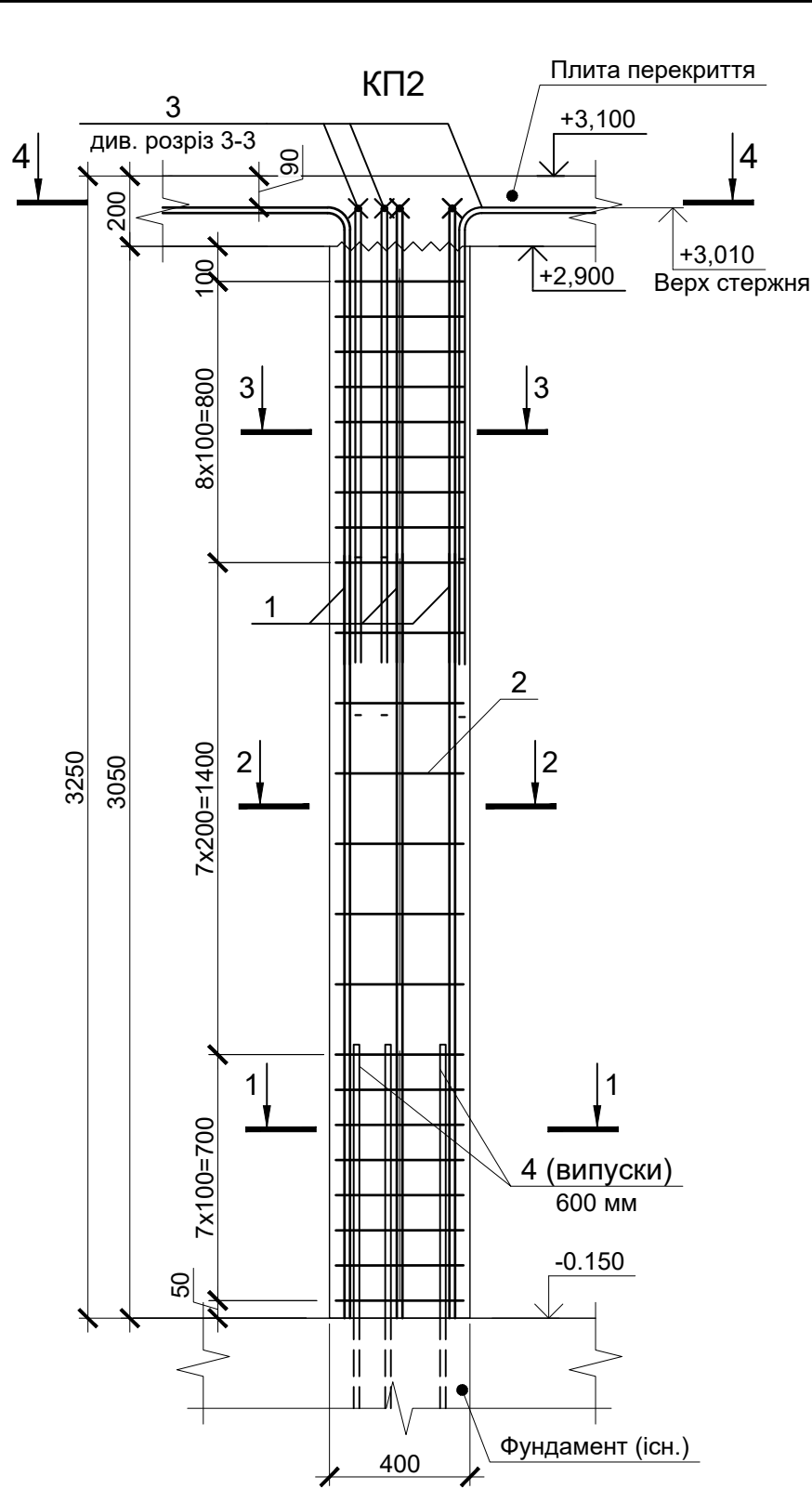
Погоджено:

Взамін інв. №

Підпис і дата

Інв. № підп.

Зм.	Кільк.	Арк.	№ док.	Підпис	Дата	013 /23_АБ		
						Будівництво приватного житлового будинку по Вул. Йосьова дорогд, 17А,с. Лісові Гринівці. Хмельницького районц. Хмельницької області		
						Стадія	Аркуш	Аркушів
						РП	4	
Розробив			Данич		07.23	Колона К-1. Специфікація.		
Перевірив								
Н. контр.								



Погоджено:	
Взамін інв. №	
Підпис і дата	
Інв. № підл.	

1. Специфікацію до схеми армування див. АБ -6.
2. Опалубку знімати після набори повної міцності бетону (28 діб)

						<b>013 /23_АБ</b>		
						Будівництво приватного житлового будинку по Вул. Йосьова дорозд, 17А,с. Лісові Гринівці. Хмельницького районц. Хмельницької області		
Зм.	Кільк.	Арк.	№ док.	Підпис	Дата	Стадія	Аркуш	Аркушів
						РП	5	
Розробив	Данич				07.23	Колона К-2. Розріз 1-1...4-4. Вузол влаштування анкерів для колон		
Перевірив								
Н. контр.								

Специфікація на каркас КП2

Марка виробу	Поз.	Найменування	Кіл.	Маса од., кг	Маса виробу, кг
КП2	1	Ø16 A500C ДСТУ 3760:2019 L=3960	8	6.26	93.93
	2	Ø6 A240C ДСТУ 3760:2019 L=1410	23	0,31	
	3	Ø16 A500C ДСТУ 3760:2019 L=1700	8	2.69	
	4	Ø16 A500C ДСТУ 3760:2019 L=1200	8	1.9	

Специфікація до елементів монолітної колони К-2

Поз.	Позначення	Найменування	Кільк.	Маса, од., кг	Примітки
		Складальні одиниці			
КП2		Каркас КП2	1	93.93	
		Матеріали			
		Бетон класу C20/25 (B25) W6 , м³	0,49		

Відомість витрат сталі, кг

Марка елемента	Вироби арматурні				Всього, кг
	Арматура класу				
	A240C		A500C		
	ДСТУ 3760:2019		ДСТУ 3760:2019		
	Ø6	Всього	Ø16	Всього	
Колона К- 2(на 1 шт.)	7,13	7.13	86,8	86.80	93.93

Відомість деталей

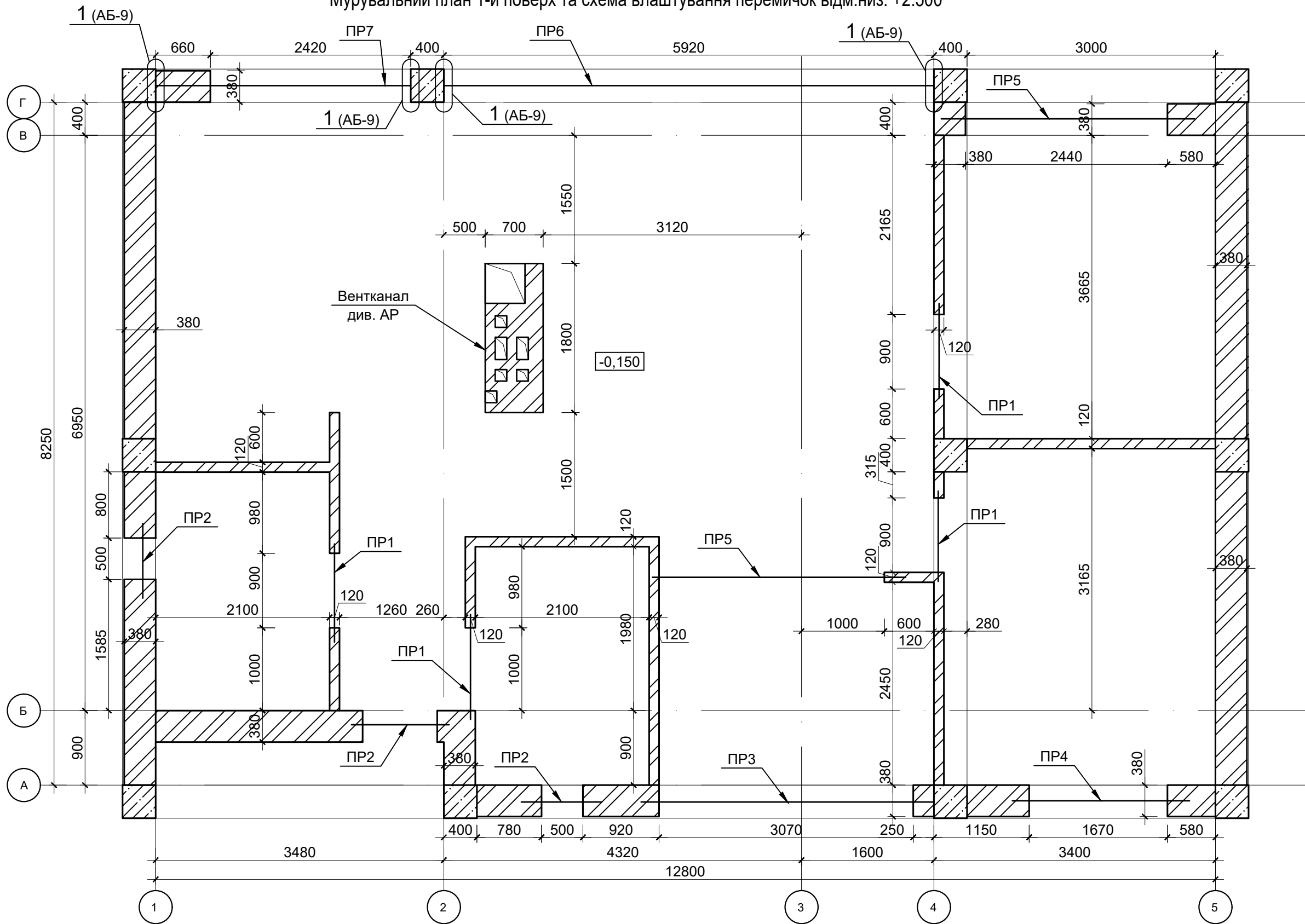
Поз.	Ескіз
1	
2	
3	

Погоджено:

Взамін інв. №  
Підпис і дата  
Інв. № підл.


						013 /23_АБ		
						Будівництво приватного житлового будинку по Вул. Йосьова дорогд, 17А,с. Лісові Гринівці. Хмельницького районц. Хмельницької області		
Зм.	Кільк.	Арк.	№ док.	Підпис	Дата	Стадія	Аркуш	Аркушів
						РП	6	
Розробив		Данич			07.23	Колона К-2. Специфікація.		
Перевірив								
Н. контр.								

Мурувальний план 1-й поверх та схема влаштування перемичок відм.низ. +2.500

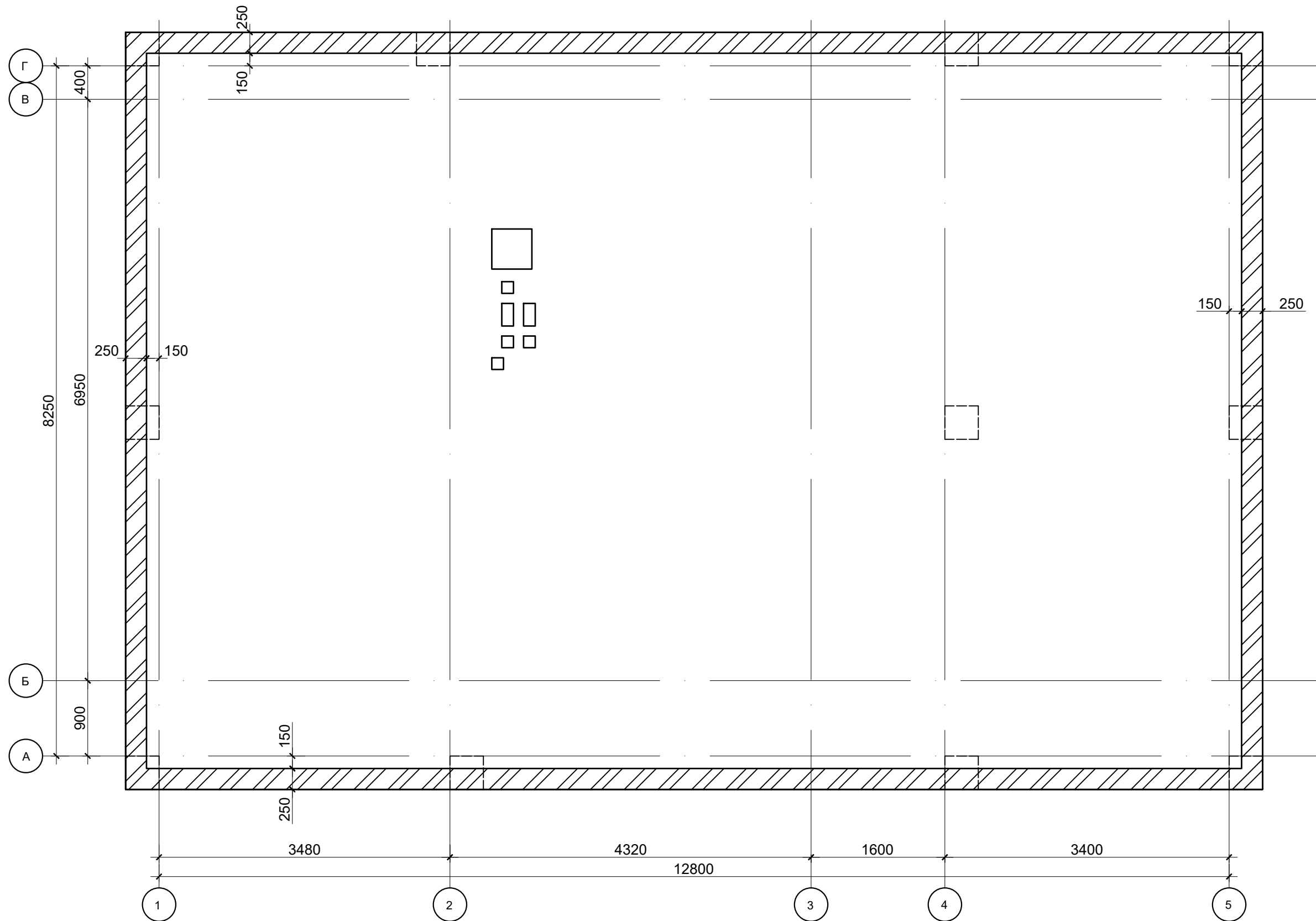


1. Специфікацію та відомість перемичок див. АБ-9.

Погоджено:	
Взамін інв. №	
Підпис і дата	
Інв. № підп.	

						013 /23_АБ		
						Будівництво приватного житлового будинку по Вул. Йосьова дорогд, 17А,с. Лісові Гринівці. Хмельницького районц, Хмельницької області		
Зм.	Кільк.	Арк.	№ док.	Підпис	Дата	Стадія	Аркуш	Аркушів
						РП	7	
Розробив	Данич				07.23	Мурувальний план 1-й поверх та схема влаштування перемичок відм.низ. +2.500		
Перевірив								
Н. контр.								
								

Мурувальний план парапету відм. верх +3.600

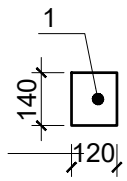
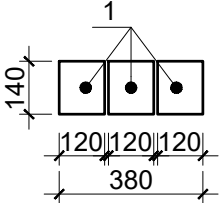
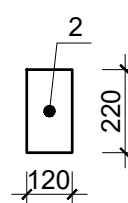
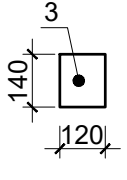
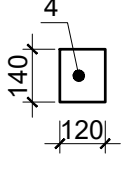
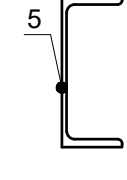
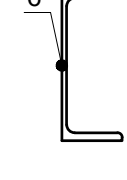


Погоджено:			
Інв. № підп.	Підпис і дата	Взамін інв. №	

Зм.	Кільк.	Арк.	№ док.	Підпис	Дата
Розробив			Данич		07.23
Перевірив					
Н. контр.					

013 /23_АБ		
Будівництво приватного житлового будинку по Вул. Йосьова дорогд, 17А,с. Лісові Гринівці. Хмельницького районц. Хмельницької області		
Стадія	Аркуш	Аркушів
РП	8	
Мурувальний план парапету відм. верх +3.600		

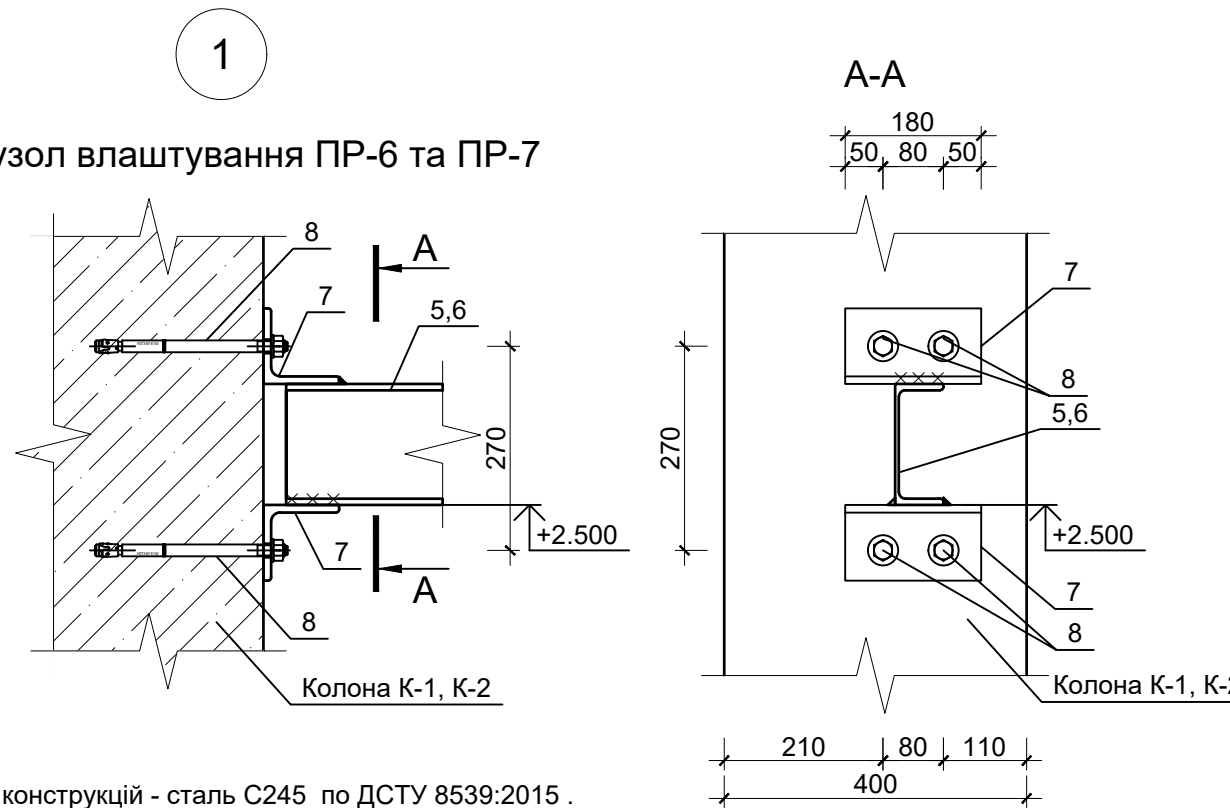
Відомість перемичок

Поз.	Ескіз
ПР-1 (4 шт.)	
ПР-2 (3 шт.)	
ПР-3 (1 шт.)	
ПР-4 (1 шт.)	
ПР-5 (2 шт.)	
ПР-6 (1 шт.)	
ПР-7 (1 шт.)	

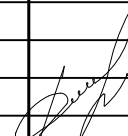

Специфікація до схеми влаштування перемичок

Поз.	Позначення	Найменування	Кіл.	Маса од.,кз.	Примітка
1	Серія 1.038.1-1 вип.1	1ПБ13-1	13	25	
2	Серія 1.038.1-1 вип.1	ЗПБ 36-4-п	1	240	
3	Серія 1.038.1-1 вип.1	2ПБ 22-3-п	1	93	
4	Серія 1.038.1-1 вип.1	2ПБ 30-4-п	2	125	
5	ДСТУ 3436-96	Швелер 16П ДСТУ 3436-96 С245 ДСТУ 8539:2015 L=5880	1	83.5	
6	ДСТУ 3436-96	Швелер 16П ДСТУ 3436-96 С245 ДСТУ 8539:2015 L=3060	1	43.5	
7	ДСТУ 2251:2018	Куттик 100x100x8 ДСТУ 2251:2018 С245 ДСТУ 8539:2015 L=180	8	2.21	
8		Анкер M16 L=180 мм	16		

Вузол влаштування ПР-6 та ПР-7

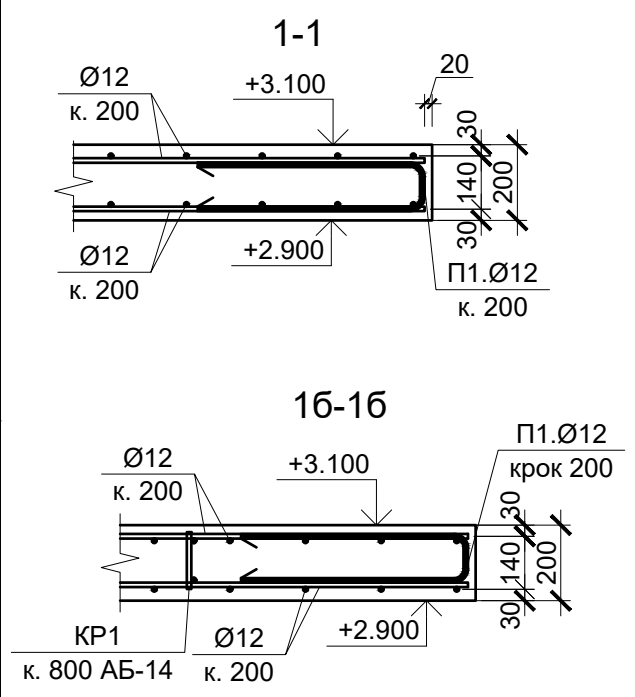
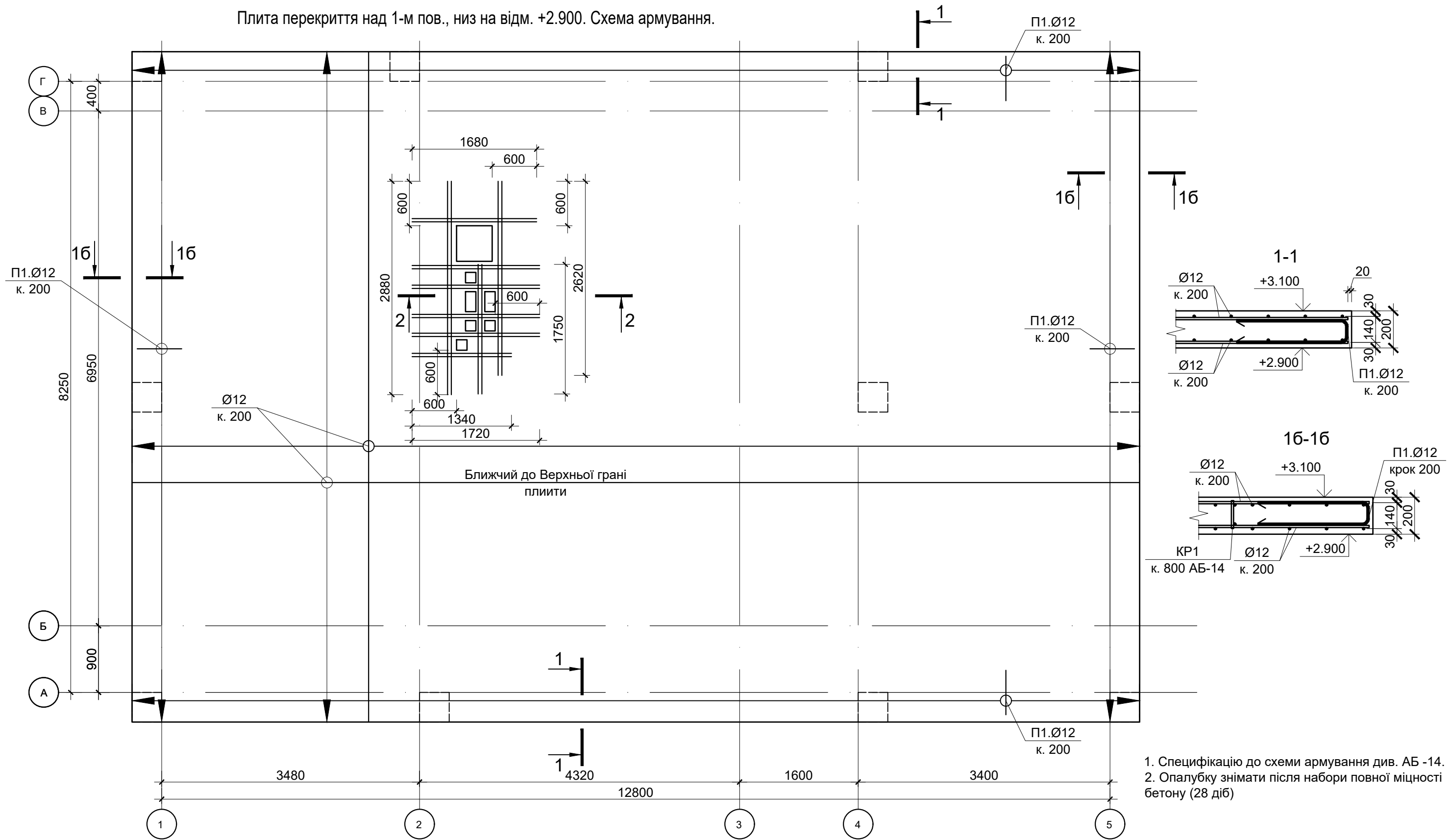


1. Матеріал конструкцій - сталь С245 по ДСТУ 8539:2015 .
2. Зварку проводити електродами типу Е-42, Е-42а по ГОСТ 9467-75. Товщину зварних швів приймати по найменшій товщині зварюваних елементів.
3. Контроль зварних швів проводити зовнішнім оглядом з перевіркою геометричних розмірів і форми швів по ГОСТ 3242-79 - 100%.
4. Перед монтажем всі металоконструкції ґрунтувати ґрунтом типу ГФ-021 ГОСТ25129-82, після монтажу - фарбувати за два рази емалью ПФ-115.5. Провести вогнезахисну обробку металевих конструкцій. Роботи повинна виконувати організація, що має ліцензію на даний вид работ.
5. Перемичка ПР-6 та ПР-7 необхідно жорстко закріпити поз. 7.

Зм.						013 /23_АБ		
Зм.	Кільк.	Арк.	№ док.	Підпис	Дата	Будівництво приватного житлового будинку по Вул. Йосьова дорогд, 17А,с. Лісові Гринівці. Хмельницького районц. Хмельницької області		
						Стадія	Аркуш	Аркушів
						РП	9	
Розробив		Данич			07.23	Специфікація. Відомість перемичок. Вузол 1. Розріз А-А		
Перевірив								
Н. контр.						Формат А3		

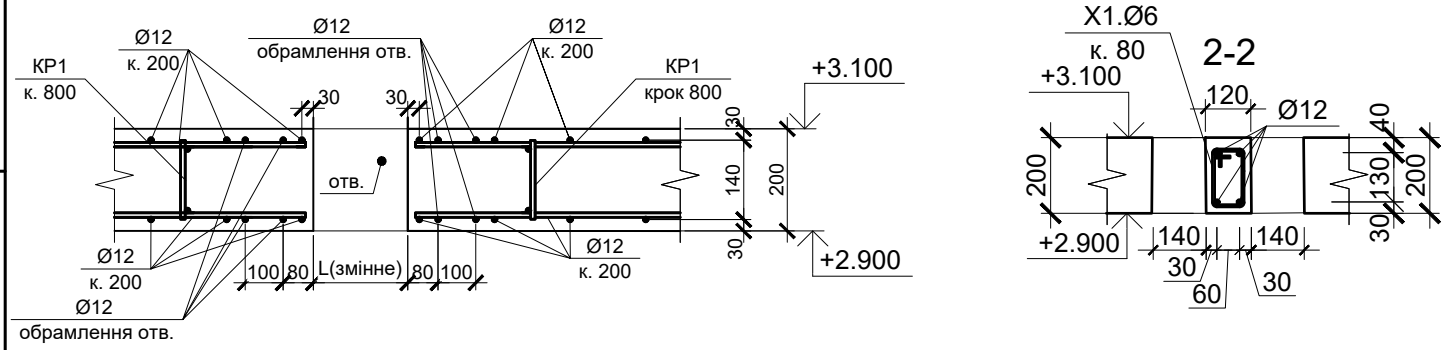


Плита перекриття над 1-м пов., низ на відм. +2.900. Схема армування.



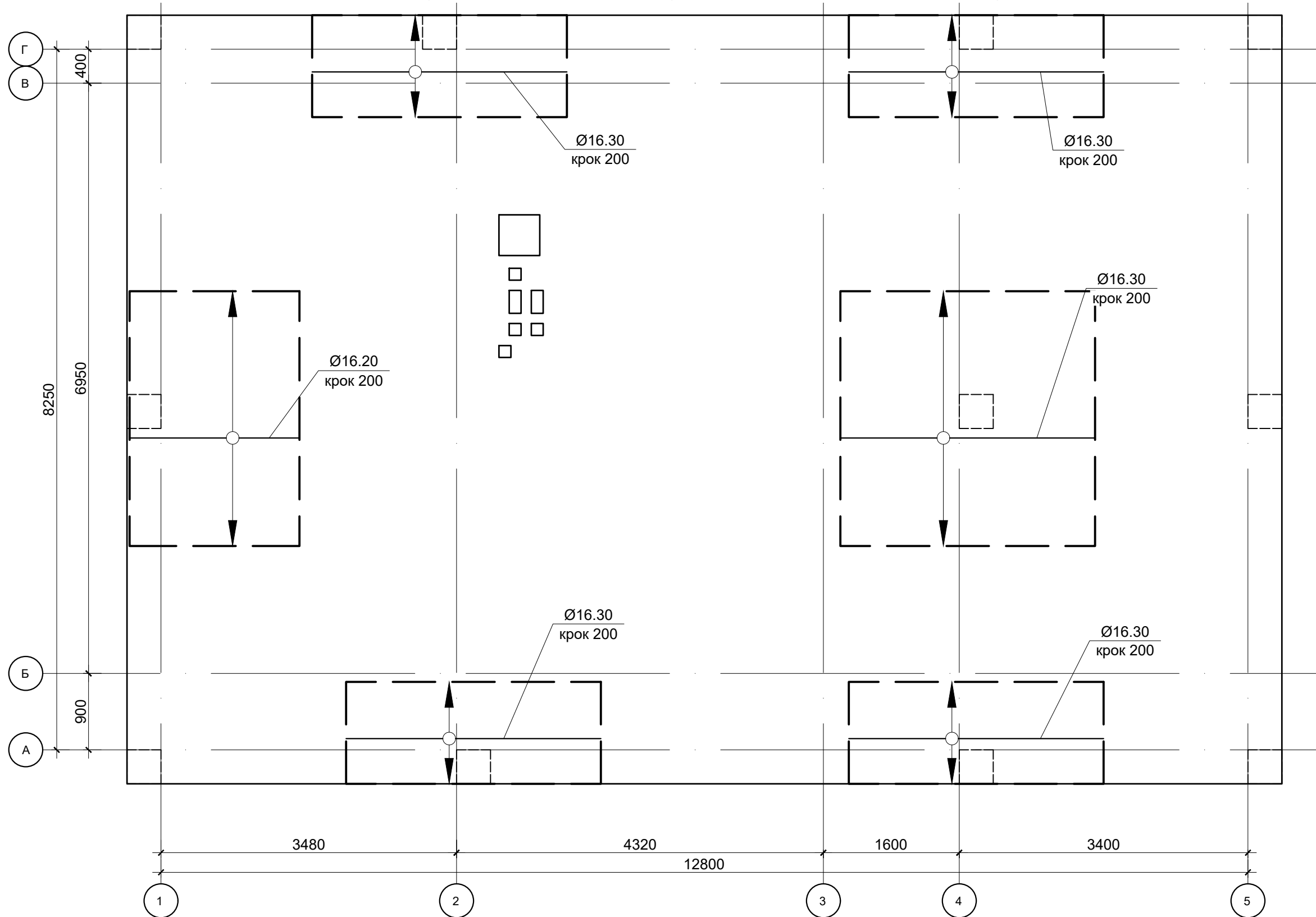
1. Специфікацію до схеми армування див. АБ -14.
2. Опалубку знімати після набори повної міцності бетону (28 діб)

Вузол оформлення отворів



						<b>013 /23_АБ</b>		
						Будівництво приватного житлового будинку по Вул. Йосьова дорозд, 17А,с. Лісові Гринівці. Хмельницького районц. Хмельницької області		
Зм.	Кільк.	Арк.	№ док.	Підпис	Дата	Стадія	Аркуш	Аркушів
						РП	11	
Розробив	Данич				07.23	Плита перекриття над 1-м пов., низ на відм. +2.900. Схема армування. Розріз 1-1,16-16,2-2. Вузол оформлення отворів		
Перевірив								
Н. контр.								

Плита перекриття над 1-м пов., низ на відм. +2.900  
 Схема розташування додаткової арматури в верхній зоні плити вздовж буквених осей



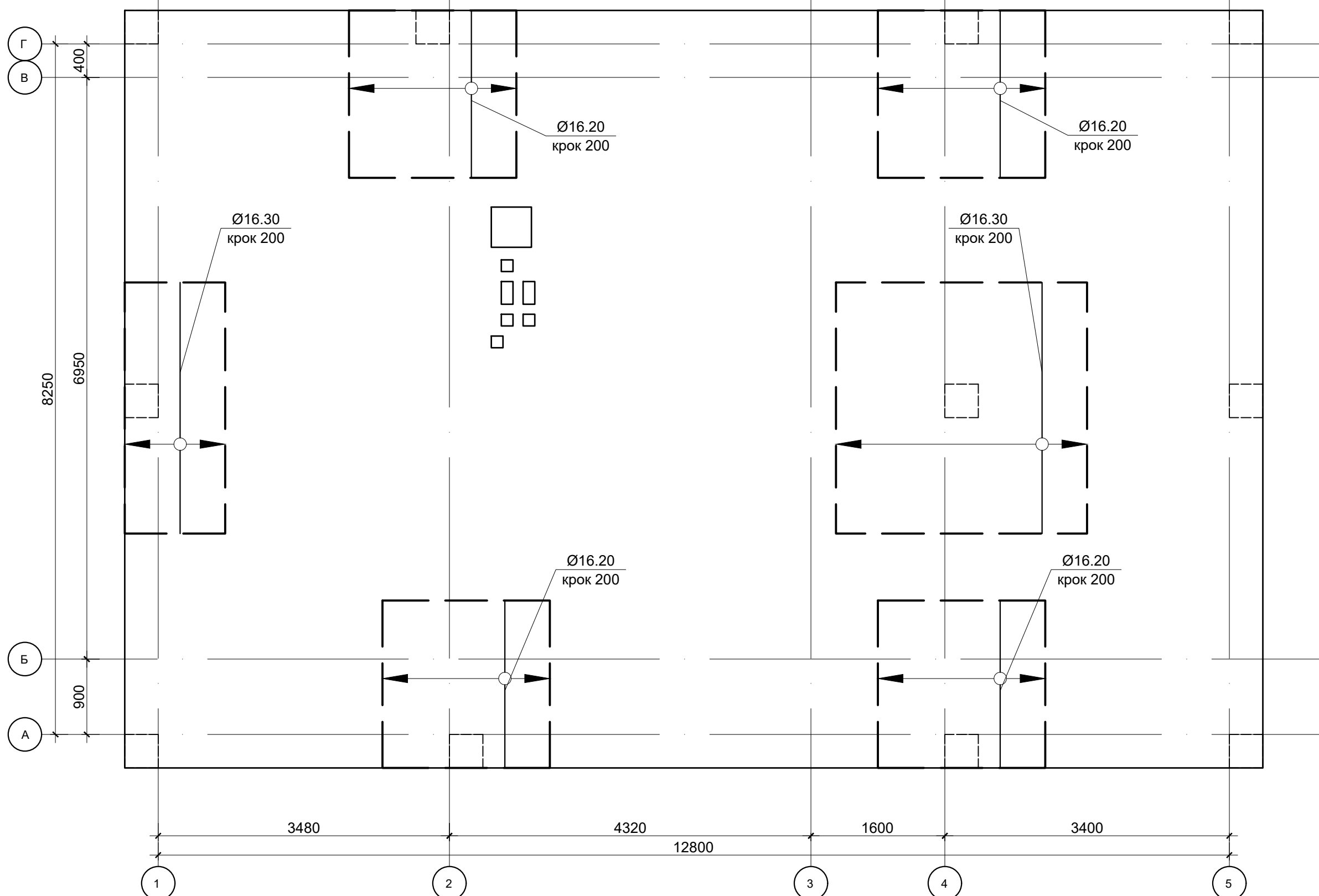
Погоджено:


Інв. № підп.	Взамін інв. №
Підпис і дата	

						013 /23_АБ			
						Будівництво приватного житлового будинку по Вул. Йосьова дорогд, 17А,с. Лісові Гринівці. Хмельницького районц. Хмельницької області			
Зм.	Кільк.	Арк.	№ док.	Підпис	Дата		Стадія	Аркуш	Аркушів
							РП	12	
Розробив		Данич			07.23	Плита перекриття, низ на відм. +2.900			
Перевірив						Схема розташування додаткової арматури в верхній зоні плити вздовж буквених осей			
Н. контр.									



Плита перекриття над 1-м пов., низ на відм. +2.900  
 Схема розташування додаткової арматури в верхній зоні плити вздовж цифрових осей



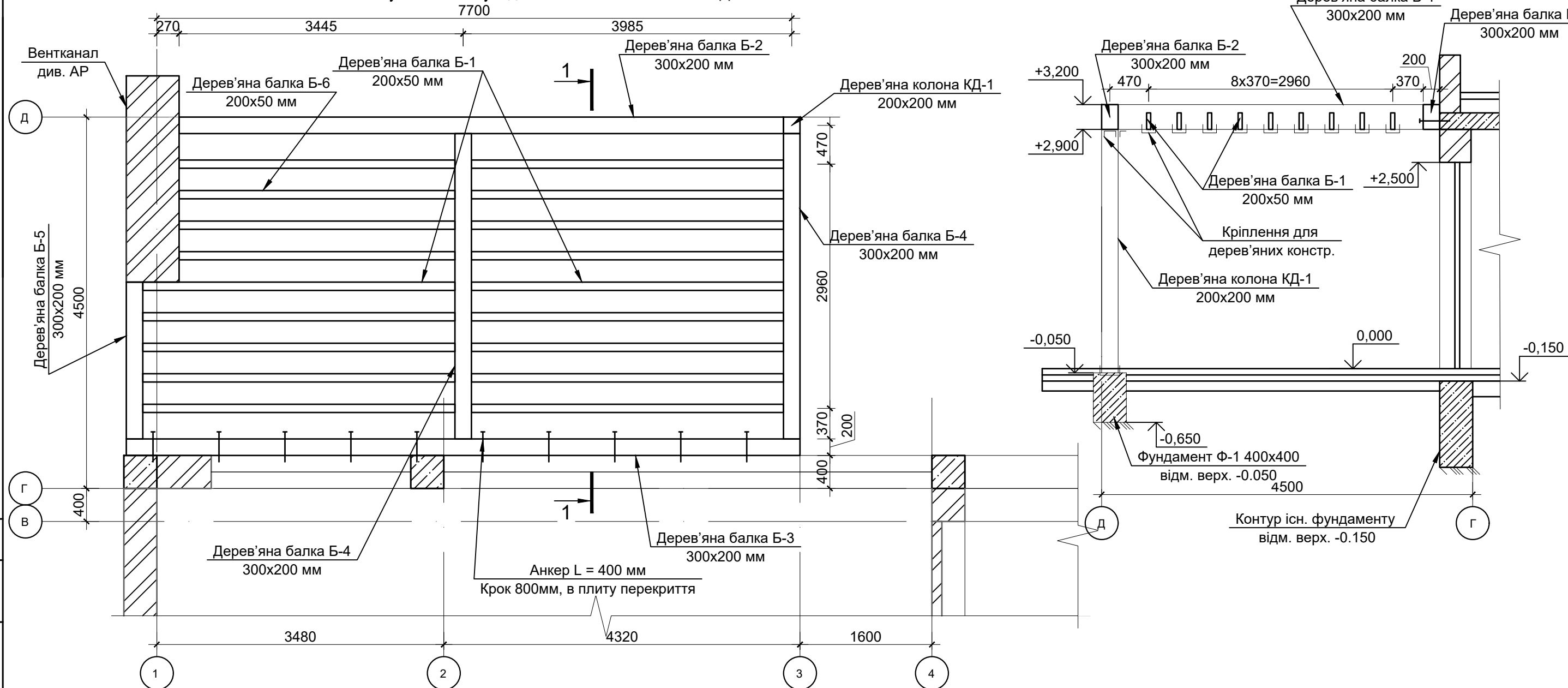
Погоджено:	
Взамін інв. №	
Підпис і дата	
Інв. № підл.	

						013 /23_АБ		
						Будівництво приватного житлового будинку по Вул. Йосьова дорогд, 17А,с. Лісові Гринівці. Хмельницького районц. Хмельницької області		
Зм.	Кільк.	Арк.	№ док.	Підпис	Дата	Стадія	Аркуш	Аркушів
						РП	13	
Розробив	Данич				07.23	Плита перекриття , низ на відм. +2.900		
Перевірив						Схема розташування додаткової арматури в верхній зоні плити вздовж цифрових осей		
Н. контр.								





Схема влаштування навісу відм.низ. +2.900 в осях 1-3/ Г-Д



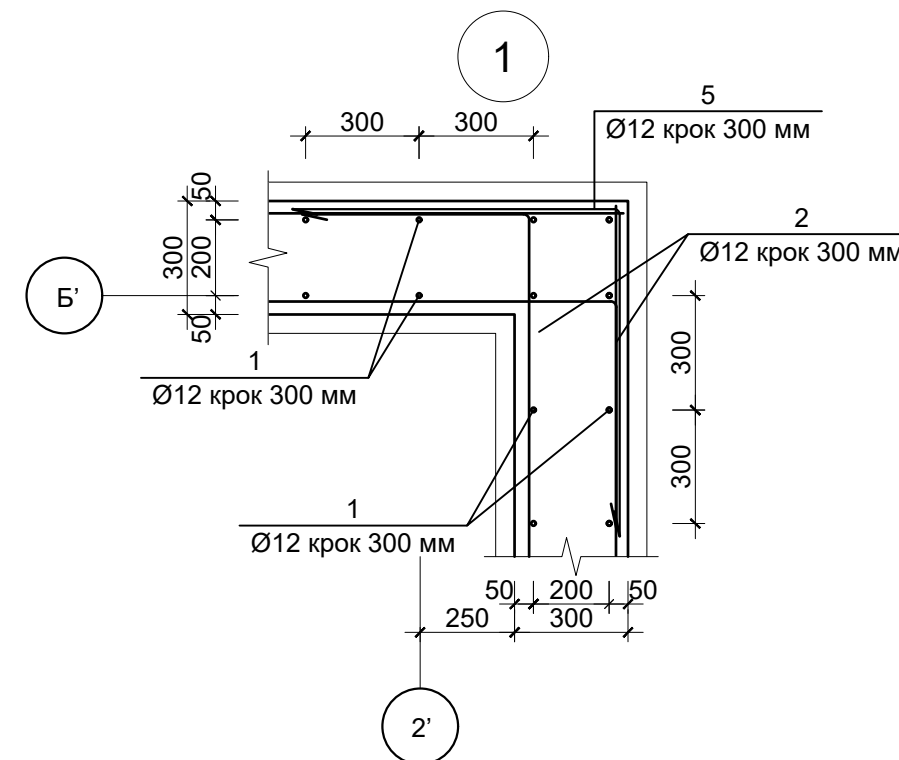
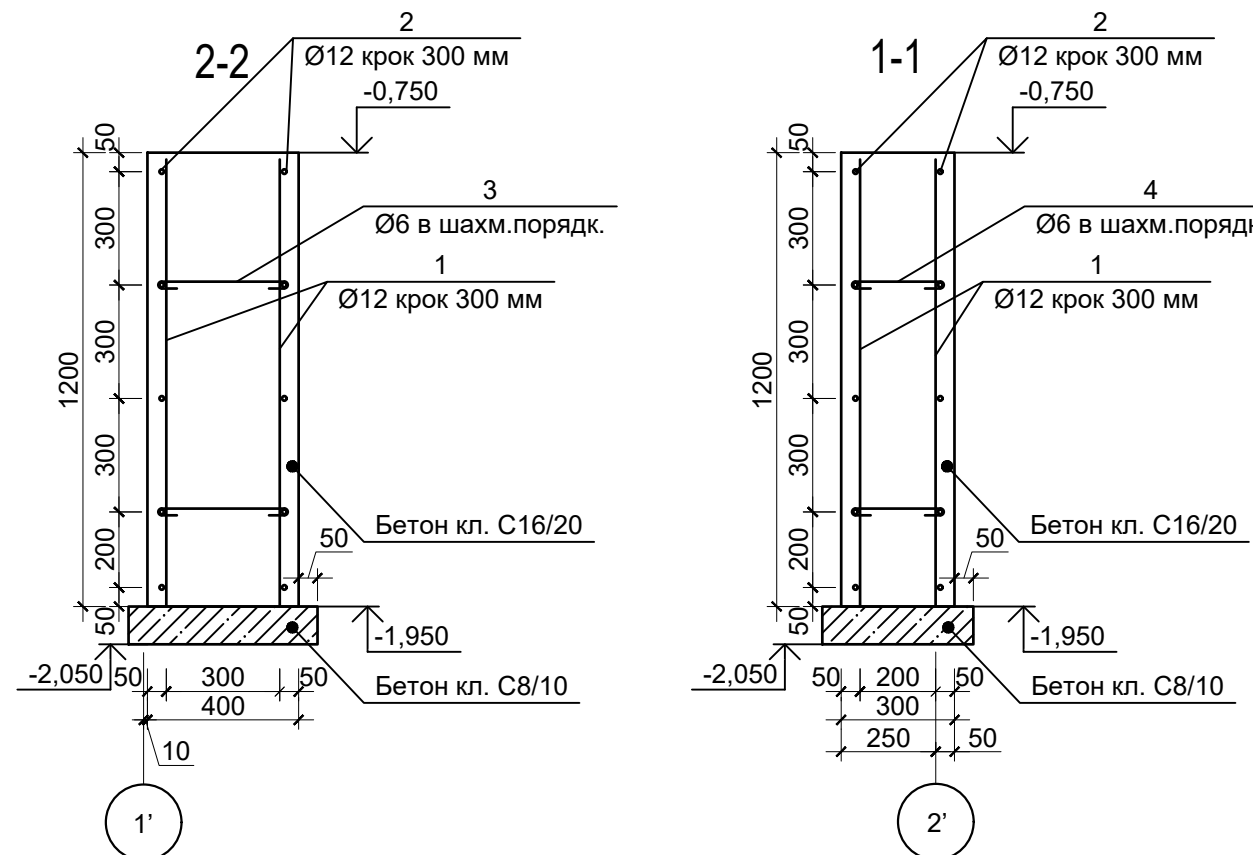
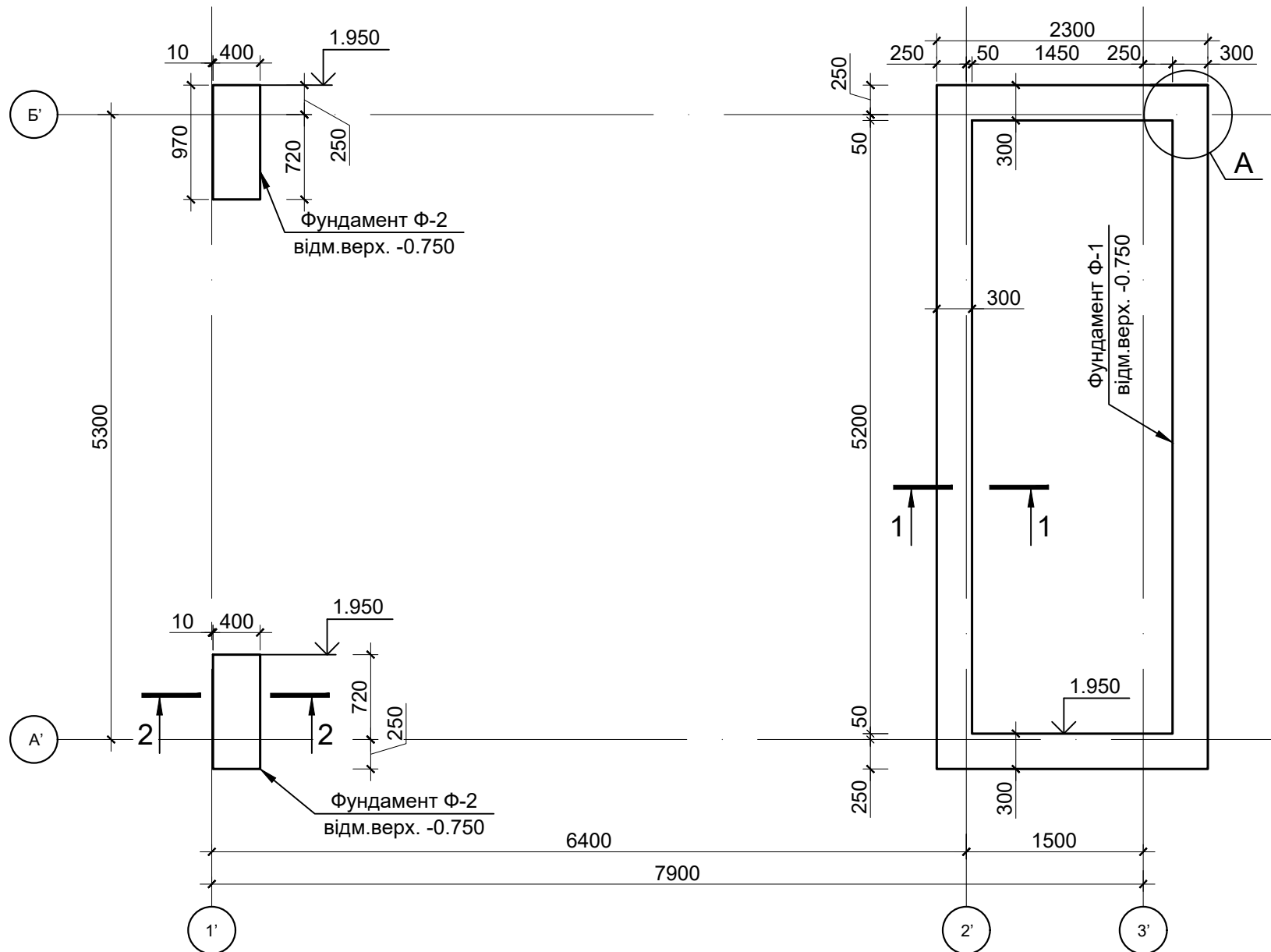
Специфікація до схема влаштування навісу відм.низ. +2.900 в осях 1-3/ Г-Д

Поз.	Позначення	Найменування	Кільк.	Маса, од., м3	Примітки
<b>Матеріали</b>					
КД-1		Колона дерев'яна КД-1 200x200 мм L=3250 мм	1	0,13	
Б-1		Дерев'яна балка Б-1 50x200 мм L=3785 мм	14	0.038	
Б-2		Дерев'яна балка Б-2 200x300 мм L=7330 мм	1	0.44	
Б-3		Дерев'яна балка Б-3 200x300 мм L=8170 мм	1	0.49	
Б-4		Дерев'яна балка Б-4 200x300 мм L=3700 мм	2	0.222	
Б-5		Дерев'яна балка Б-5 200x300 мм L=1900 мм	1	0.114	
Б-6		Дерев'яна балка Б-6 50x200 мм L=3345 мм	4	0.034	
		Анкер 400 мм	10		
		Бетон класу С8/10 , м³	0,1		

1. Монтаж дерев'яних конструкцій здійснювати відповідно до вимог ДБН. В.2.6-161:2017 Дерев'яні конструкції.
2. Дерев'яні елементи виконати з пиляного лісоматеріалу породи модрина вологістю не більше 25 %. Захист дерев'яних конструкцій від гниття і горіння виконувати відповідно до СНІП 3.04.03-85.
3. Дерев'яні елементи, що контактують з цегляною кладкою ретельно антисептувати.
4. Всі дерев'яні елементи обробити антисептиками і антипіренами. Вогнезахисну обробку дерев'яних конструкцій виконати вогнезахисною сумішшю «Ендотерм-жк». Роботи повинні бути виконані фірмою, що має ліцензію на виробництво даних робіт.
5. Кріплення дерев'яних конструкцій виконувати типовими кріпильними елементами по дереву.

<b>013 /23_АБ</b>					
Будівництво приватного житлового будинку по Вул. Йосьова дорозд, 17А,с. Лісові Гринівці. Хмельницького районц. Хмельницької області					
Зм.	Кільк.	Арк.	№ док.	Підпис	Дата
				<i>[Signature]</i>	07.23
				Розробив	Данич
				Перевірив	
				Н. контр.	
				Схема влаштування навісу відм.низ. +2.900 в осях 1-3/ Г-Д. Розріз 1-1. Специфікація.	
		Стадія	Аркуш	Аркушів	
		РП	15		

Схема влаштування фундаментів в осях 1'-3' / А'-Б'



1. При виконанні земляних, будівельних і монтажних робіт необхідно керуватися правилами техніки безпеки в будівництві відповідно до ДБН А.3.2-2-2009 (НПАОП 45.2-7.02-12) "Охорона праці і промислова безпека в будівництві. Основні положення», ДСТУ-Н Б.2.1-28:2013 "Настанова щодо проведення земляних робіт, улаштування основ і спорудження фундаментів".
2. Вертикальну гідроізоляцію виконувати шляхом фарбування зовнішньої поверхні стін підколонника та колони, до відмітки -0.000, гарячим бітумом за 2 рази з нанесенням шару загальною товщиною 3-4 мм. Бітум повинен наноситися на суху, очищену від бруду та пилу поверхню. Зворотню засипку стін виконувати з ретельним пошаровим ущільненням ґрунту.
3. За умовну позначку 0.000 прийнято рівень , що відповідає абсолютній відмітці див. розділ АР.
4. Специфікацію див. АБ -17

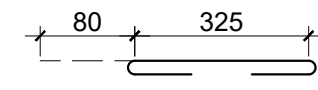
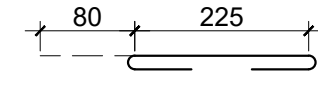
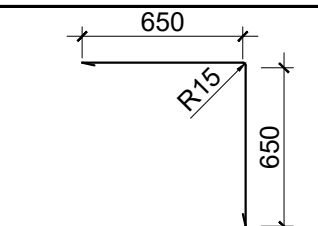
						<b>013 /23_АБ</b>		
						Будівництво приватного житлового будинку по Вул. Йосьова дорощ, 17А,с. Лісові Гринівці. Хмельницького району, Хмельницької області		
Зм.	Кільк.	Арк.	№ док.	Підпис	Дата			
						Стадія	Аркуш	Аркушів
						РП	16	
Розробив		Данич			07.23	Схема влаштування фундаментів в осях 1'-3' / А'-Б'. Розріз 1-1, 2-2. Вузол 1		
Перевірив								
Н. контр.								



Специфікація до схеми влаштування фундаментів Ф-1 та Ф-2 в осях 1'-3'/ А'-Б'

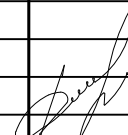

Поз.	Позначення	Найменування	Кіл.	Маса од.,кг.	Примітка
		Фундамент Ф-1			
1	ДСТУ 3760-2006	Ø12 А500С L=1180	146	1.05	
2	ДСТУ 3760-2006	Ø12 А500С м.п.	196	0.888	
4	ДСТУ 3760-2006	Ø6 А240С L=385	74	0.09	
5	ДСТУ 3760-2006	Ø12 А500С L=1300	20	1.15	
		Бетон кл. С16/20		5.4	
		Бетон кл. С8/10		0.6	
		Фундамент Ф-2	2		
1	ДСТУ 3760-2006	Ø12 А500С L=1180	8	1.05	
2	ДСТУ 3760-2006	Ø12 А500С м.п.	9.5	0.888	
3	ДСТУ 3760-2006	Ø6 А240С L=485	8	0.11	
		Бетон кл. С16/20		0.47	
		Бетон кл. С8/10		0.06	

Відомість деталей

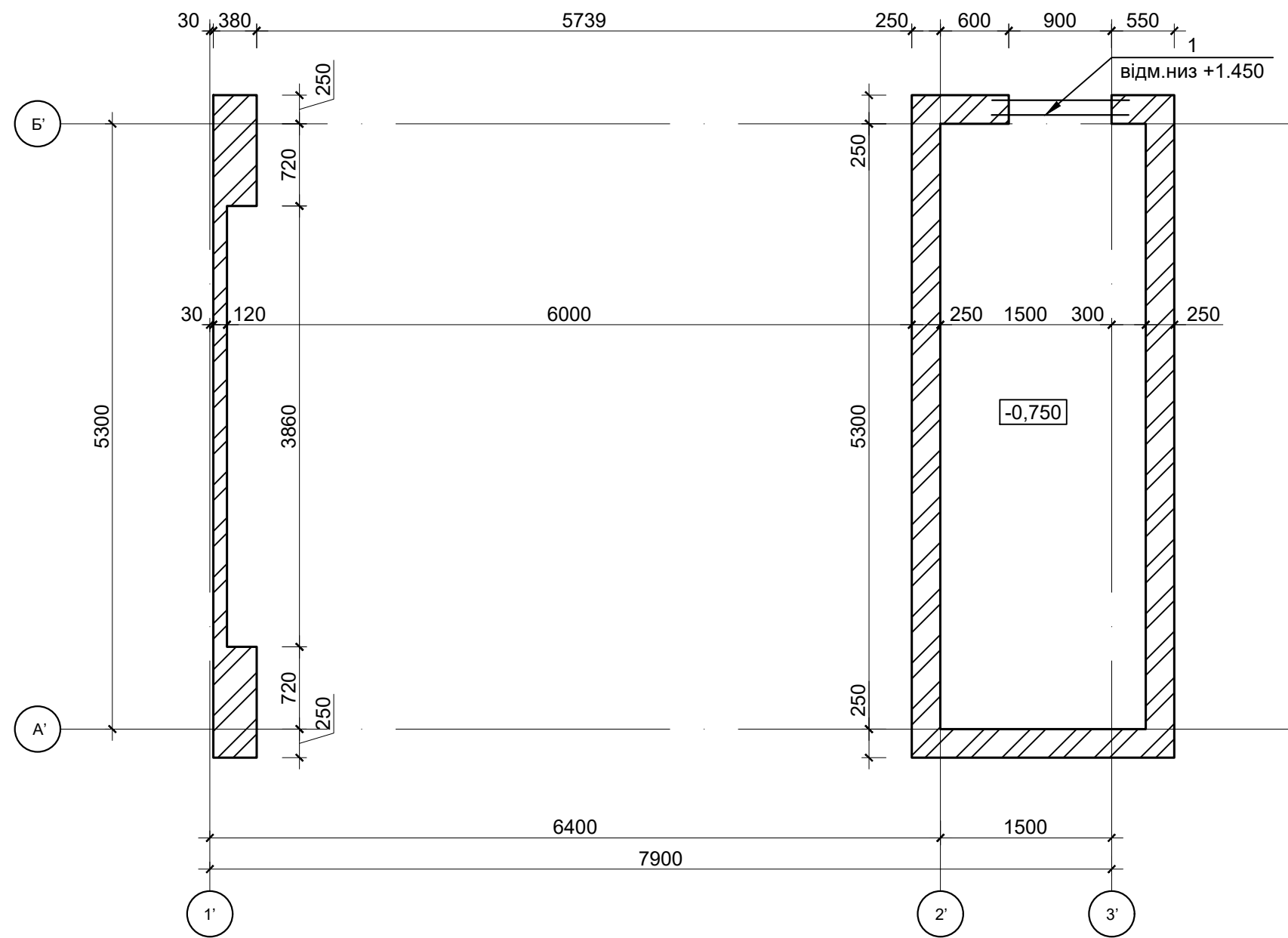
Поз.	Ескіз
3	
4	
5	

Погоджено:


Взамін інв. №	
Підпис і дата	
Інв. № підл.	

						013 /23_АБ		
						Будівництво приватного житлового будинку по Вул. Йосьова дорюгд, 17А,с. Лісові Гринівці. Хмельницького районц. Хмельницької області		
Зм.	Кільк.	Арк.	№ док.	Підпис	Дата	Стадія	Аркуш	Аркушів
					07.23	РП	17	
Розробив	Данич					Специфікація. Відомість деталей. Фундаменти в осях 1'-3'/ А'-Б'.		
Перевірив								
Н. контр.						Формат А3		

Мурувальний план та схема влаштування перемичок в осях 1'-3' / А'-Б'



Погоджено:

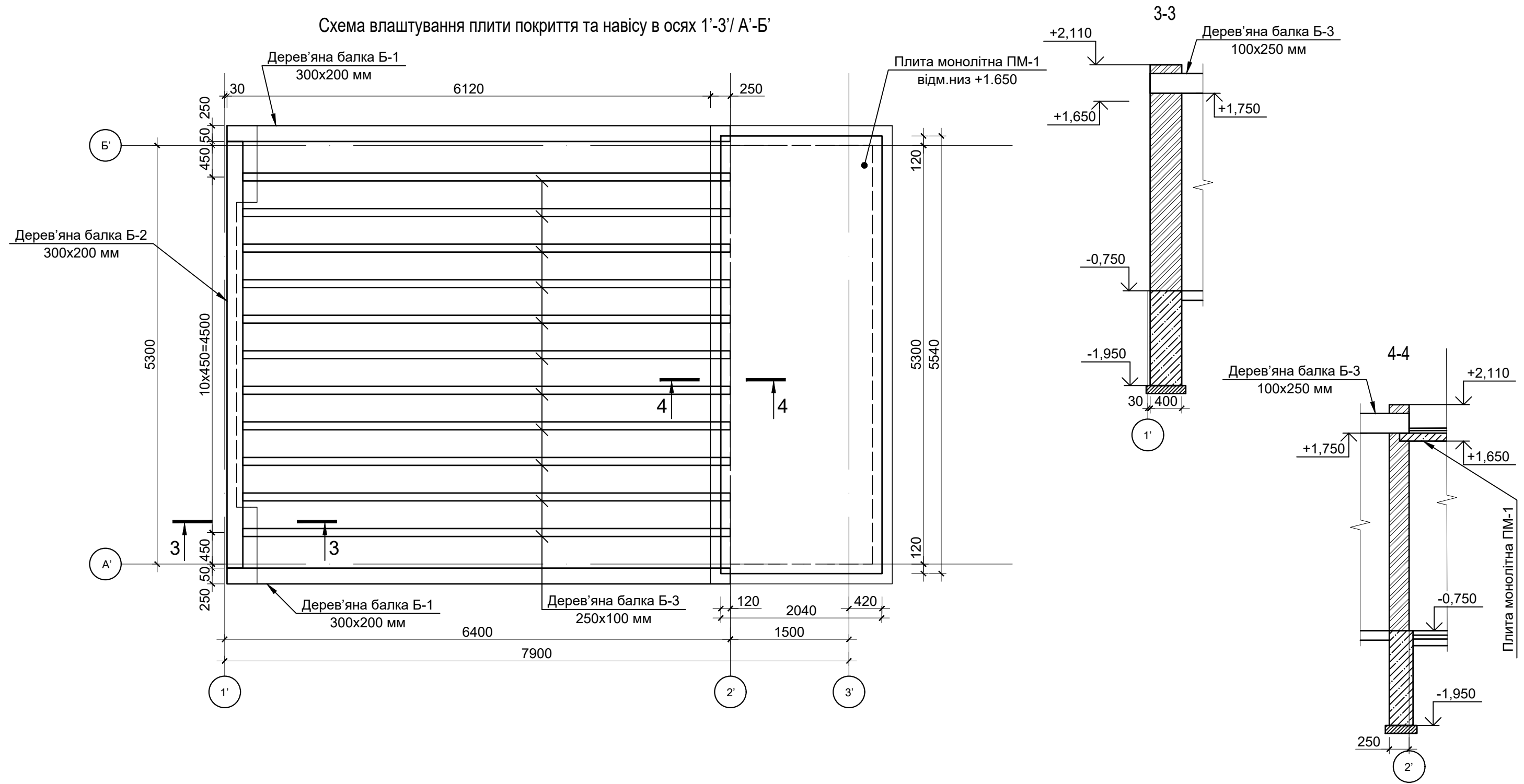

Інв. № підп.	Взамін інв. №
Підпис і дата	

1. Специфікацію див. на арк. АБ-20

						013 /23_АБ		
						Будівництво приватного житлового будинку по Вул. Йосьова дорюд, 17А,с. Лісові Гринівці. Хмельницького районц. Хмельницької області		
Зм.	Кільк.	Арк.	№ док.	Підпис	Дата	Стадія	Аркуш	Аркушів
						РП	18	
Розробив		Данич			07.23	Мурувальний план та схема влаштування перемичок в осях 1'-3' / А'-Б'		
Перевірив								
Н. контр.								



Схема влаштування плити покриття та навісу в осях 1'-3'/ А'-Б'

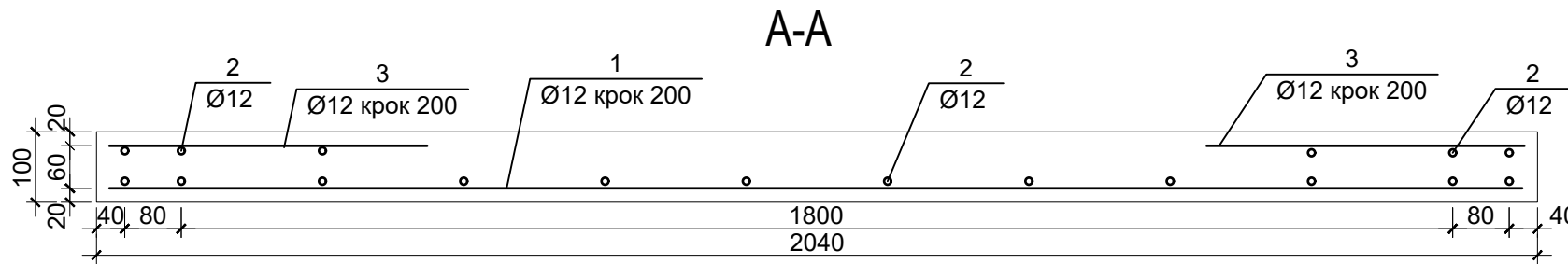
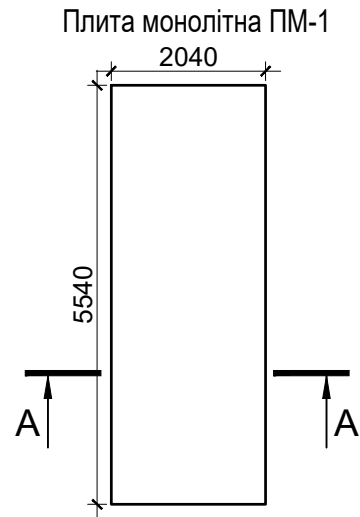


1. Монтаж дерев'яних конструкцій здійснювати відповідно до вимог ДБН. В.2.6-161:2017 Дерев'яні конструкції.
2. Дерев'яні елементи виконати з пиляного лісоматеріалу породи модрина вологістю не більше 25 %. Захист дерев'яних конструкцій від гниття і горіння виконувати відповідно до СНІП 3.04.03-85.
3. Дерев'яні елементи, що контактують з цегляною кладкою ретельно антисептувати.
4. Всі дерев'яні елементи обробити антисептиками і антипіренами. Вогнезахисну обробку дерев'яних конструкцій виконати вогнезахисною сумішшю «Ендотерм-жк». Роботи повинні бути виконані фірмою, що має ліцензію на виробництво даних робіт.
5. Кріплення дерев'яних конструкцій виконувати типовими кріпильними елементами по дереву.
6. Специфікацію див. на арк. АБ-20

						013 /23_АБ				
						Будівництво приватного житлового будинку по Вул. Йосьова дорозд, 17А,с. Лісові Гринівці. Хмельницького районц. Хмельницької області				
Зм.	Кільк.	Арк.	№ док.	Підпис	Дата					
						Стадія	Аркуш	Аркушів		
						РП	19			
Розробив		Данич			07.23	Схема влаштування плити покриття та навісу в осях 1'-3'/ А'-Б'. Розріз 3-3 та 4-4				
Перевірив										
Н. контр.										

Специфікація до схеми влаштування перекриття та навісу в осях 1'-3'/ А'-Б'

Поз.	Позначення	Найменування	Кіл.	Маса од.,кз.	Примітка
		Влаштування перемички			
1	Серія 1.038.1-1 вип.1	1ПБ13-1	2	25	
		Плита монолітна ПМ-1			
1	ДСТУ 3760-2006	Ø10 А500С L=2000	28	1.23	
2	ДСТУ 3760-2006	Ø10 А500С L=5500	18	3.39	
3	ДСТУ 3760-2006	Ø10 А500С L=450	56	0.28	
		Бетон кл. С16/20		1.13	
		Конструкція навісу			
Б-1		Дерев'яна балка Б-1 200x300 мм L=6370 мм	2	0,38 м3	
Б-2		Дерев'яна балка Б-2 200x300 мм L=5400 мм	1	0,324 м3	
Б-3		Дерев'яна балка Б-3 100x250 мм L=6170 мм	11	0,154 м3	



Погоджено:

Взамін інв. №  
Підпис і дата  
Інв. № підп.

						013 /23_АБ		
						Будівництво приватного житлового будинку по Вул. Йосьова дорогд, 17А,с. Лісові Гринівці. Хмельницького районц. Хмельницької області		
Зм.	Кільк.	Арк.	№ док.	Підпис	Дата	Стадія	Аркуш	Аркушів
						РП	20	
Розробив		Данич			07.23	Плита монолітна ПМ-1. Специфікація.		
Перевірив								
Н. контр.								