

Об'єкт інтелектуальної власності ТОВ «С-ІНЖИНІРИНГ». Використання тільки за письмовим дозволом власника. Всі права захищені.

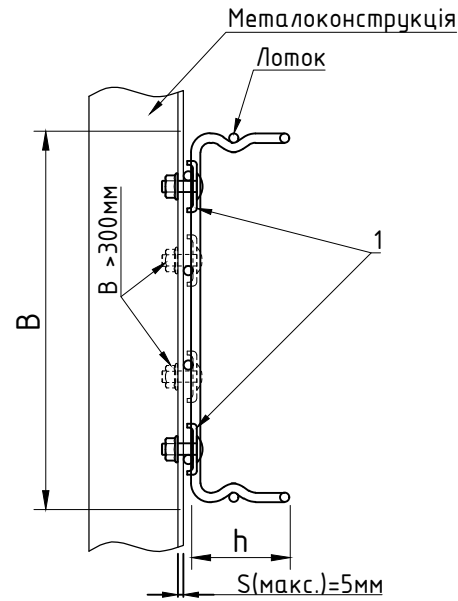
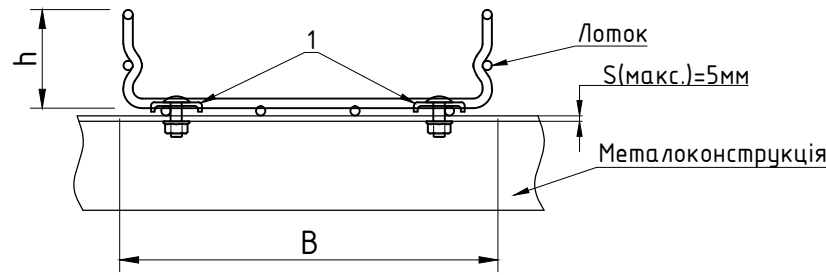
Погоджено:	

Інв.№ об.	Підпис і дата	Зам. інв.№

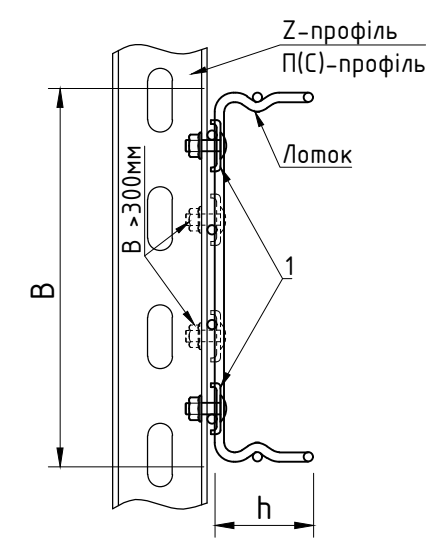
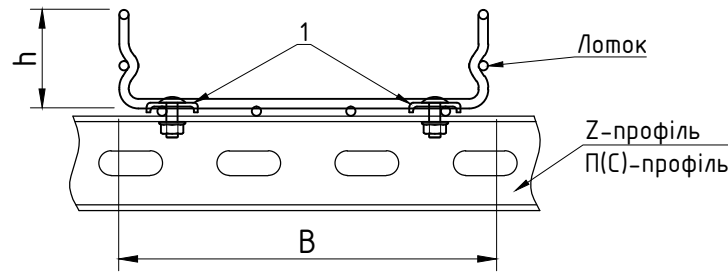
Зміст			
Поз.	Найменування	лист	Примітка
1	Кріплення сітчастого лотка до консолі / Z-профілю / С(П)-профілю / Мет. констр.	2 - 3	
2	Кріплення сітчастого лотка між собою	4	
3	Організація горизонтального повороту 90° за допомогою сітчастого лотка	5	
4	Вузол кріплення перегородки до сітчастого лотку	6	
5	Вузол кріплення кришки до сітчастого лотку	7	

S-E.312.MeshCableTray						
Типові вузли кріплення кабельних конструкцій						
Зм.	Кільк.	Арк.	№Док.	Підпис	Дата	
Розробив		Заліський			12.21	
Перевірив						
Пров. Інж.						
Н.контр.						
ГІП						
Монтажні вироби для лотка				Стадія	Аркуш	Аркушів
Зміст				Р	1	7
					ТОВ "С-ІНЖИНІРИНГ"	

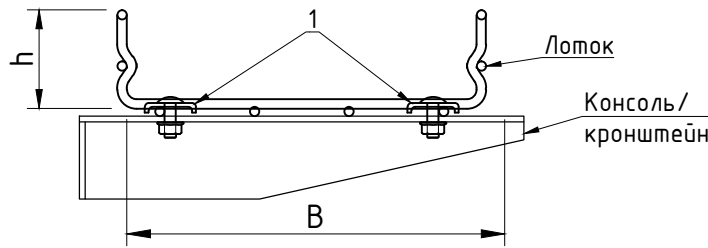
Тип А
Кріплення лотка на металоконструкцію (куточок, швелер, смуга...)
(Примітка: максимальна товщина металу 5мм)



Тип В
Кріплення лотка на Z-профіль / П(С)-профіль

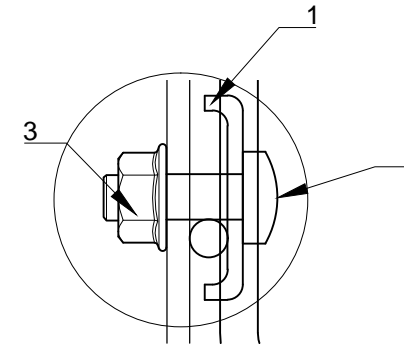


Тип С
Кріплення лотка на консоль/кронштейн



Перелік елементів для кріплення лотка сітчастого

Поз.	Позначення	Найменування	Кіл.	Примітка
Варіант 1				
1	OBO: 6016820	Фіксатор GKS 34 FT в компл. с болтом FRS M6x20 с комб. гайкою	[x]	
Варіант 2				
1	OBO: 6016674	Фіксатор GKB 34 G	[x]	
2	Metalvis: 5M52000005M5602020	Гвинт M6x20 цил/гл цб, PH3, DIN7985	[x]	
3	Metalvis: 6L20000006L0606020	Гайка M6 фл.6 цб зубч, ключ 10, DIN6923	[x]	



Таблиця застосування 1

Ширина лотка (В)	[x]	
100	2	2
150	2	2
200	2	2
300	2	4
400	2	4
500	2	4
600	2	4

* - у тому числі для вертикальної ділянки лоткової траси

Примітка:

- На кресленні наведено кріплення лотка сітчастого лотка OBO Bettermann.
- Кількість точок кріплення див. згідно таблиці застосування 1 залежно від ширини лотка, його розташування та кроку кріплення.
- Для типу А попередньо для необхідної кількості болтів/гвинтів виконати отвір діаметром 6,5...7 мм. (аналогічно типу В, у разі коли існуючі отвори на Z/П/С-профілі не збігається з отворами лотка)

Лоток сітчастий, висота борта h = 55 мм, завдовжки 3 м

Тип лотка	Заказний номер	Ширина (В), мм	Ø дроту, мм	Допустиме навантаження відносно кроку кріплення		
				1,0м кН/м	1,5м кН/м	2,0м кН/м
GRM 55 100 G	6001442	100	3,9	0,25	0,12	0,08
GRM 55 150 G	6001444	150	3,9	0,25	0,12	0,08
GRM 55 200 G	6001446	200	3,9	0,25	0,12	0,08
GRM 55 300 G	6001448	300	4,8	0,6	0,28	0,25
GRM 55 400 G	6001450	400	4,8	0,6	0,28	0,25
GRM 55 500 G	6001452	500	4,8	0,75	0,38	0,25
GRM 55 600 G	6001454	600	4,8	0,75	0,38	0,25

Лоток сітчастий, висота борта h = 105 мм, завдовжки 3 м

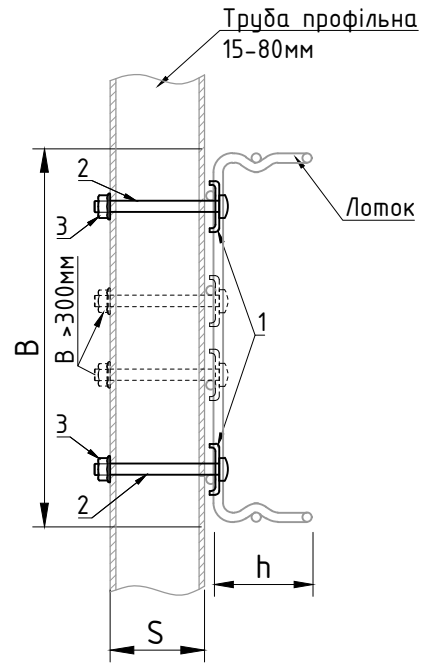
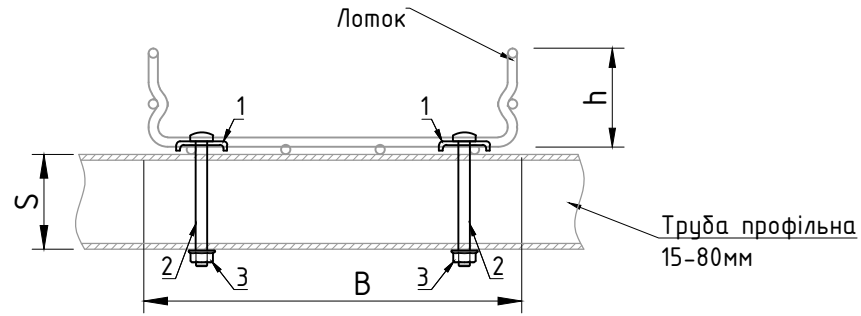
Тип лотка	Заказний номер	Ширина, мм	Ø дроту, мм	Допустиме навантаження відносно кроку кріплення		
				1,0м кН/м	1,5м кН/м	2,0м кН/м
GRM 105 100 G	6002402	100	3,9	0,8	0,55	0,37
GRM 105 150 G	6002404	150	3,9	0,8	0,55	0,37
GRM 105 200 G	6002406	200	4,8	0,8	0,55	0,37
GRM 105 300 G	6002408	300	4,8	1,1	0,75	0,53
GRM 105 400 G	6002410	400	4,8	1,1	0,75	0,53
GRM 105 500 G	6002415	500	4,8	1,25	0,85	0,6
GRM 105 600 G	6002417	600	4,8	1,25	0,85	0,6

S-E.312.MeshCableTray

Типові вузли кріплення кабельних конструкцій

Зм.	Кільк.	Арк.	№ Док.	Підпис	Дата				
Розробив			Заліський		12.21	Монтажний виріб для лотка. Кріплення сітчастого лотка до несучої конструкції	Стадія	Аркуш	Аркушів
Перевірив							Р	2	7
Пров. Інж.						Кріплення сітчастого лотка до консолі / Z-профілю / С(П)-профілю / Мет. констр.	 ТОВ "С-ІНЖИНІРИНГ"		
Н.контр.									
ГІП									

Тип А
Кріплення лотка на профільну трубу (15...80мм)



Перелік елементів для кріплення лотка сітчастого

Поз.	Позначення	Найменування	Кіл.	Примітка
1	OBO: 6016674	Фіксатор GKB 34 G	[x]	
		$S \leq 25 \text{ мм}$		
2	Metalvis: 5M52000005M5603020	Гвинт M6x30 цил/гл цб, PH3, DIN7985	[x]	
		$25 < S \leq 60 \text{ мм}$		
2	Metalvis: 5M52000005M5604520	Гвинт M6x45 цил/гл цб, PH3, DIN7985	[x]	
		$60 < S \leq 80 \text{ мм}$		
2	Metalvis: 5M52000005M5607020	Гвинт M6x70 цил/гл цб, PH3, DIN7985	[x]	
3	Metalvis: 6L20000006L0606020	Гайка M6 фл.6 цб зубч, ключ 10, DIN6923	[x]	

Таблиця застосування 1

Ширина лотка (B)	[x]	
100	2	2
150	2	2
200	2	2
300	2	4
400	2	4
500	2	4
600	2	4

* - у тому числі для вертикальної ділянки лоткової траси

Примітка:

1. На кресленні наведено кріплення лотка сітчастого лотка OBO Bettermann.
2. Кількість точок кріплення див. згідно таблиці застосування 1 залежно від ширини лотка, його розташування та кроку кріплення.
3. Для типу А попередньо для необхідної кількості болтів/гвинтів виконати отвір діаметром 6,5...7 мм. (аналогічно типу В, у разі коли існуючі отвори на Z/П/С-профілі не збігається з отворами лотка)

Погоджено:

Зам. інв.№

Підпис і дата

інв.№ об.

Лоток сітчастий, висота борта h = 55 мм, завдовжки 3 м						
Тип лотка	Заказний номер	Ширина (B), мм	Ø дроту, мм	Допустиме навантаження відносно кроку кріплення		
				1,0м кН/м	1,5м кН/м	2,0м кН/м
GRM 55 100 G	6001442	100	3,9	0,25	0,12	0,08
GRM 55 150 G	6001444	150	3,9	0,25	0,12	0,08
GRM 55 200 G	6001446	200	3,9	0,25	0,12	0,08
GRM 55 300 G	6001448	300	4,8	0,6	0,28	0,25
GRM 55 400 G	6001450	400	4,8	0,6	0,28	0,25
GRM 55 500 G	6001452	500	4,8	0,75	0,38	0,25
GRM 55 600 G	6001454	600	4,8	0,75	0,38	0,25

Лоток сітчастий, висота борта h = 105 мм, завдовжки 3 м						
Тип лотка	Заказний номер	Ширина, мм	Ø дроту, мм	Допустиме навантаження відносно кроку кріплення		
				1,0м кН/м	1,5м кН/м	2,0м кН/м
GRM 105 100 G	6002402	100	3,9	0,8	0,55	0,37
GRM 105 150 G	6002404	150	3,9	0,8	0,55	0,37
GRM 105 200 G	6002406	200	4,8	0,8	0,55	0,37
GRM 105 300 G	6002408	300	4,8	1,1	0,75	0,53
GRM 105 400 G	6002410	400	4,8	1,1	0,75	0,53
GRM 105 500 G	6002415	500	4,8	1,25	0,85	0,6
GRM 105 600 G	6002417	600	4,8	1,25	0,85	0,6

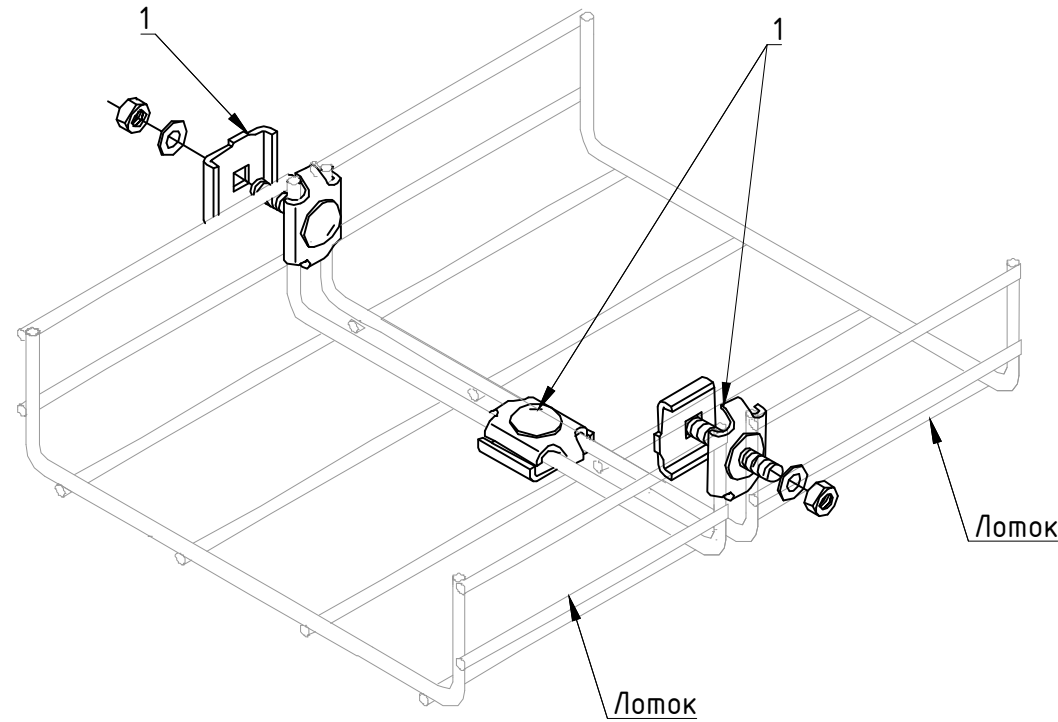
S-E.312.MeshCableTray

Типові вузли кріплення кабельних конструкцій

Зм.	Кільк.	Арк.	№ Док.	Підпис	Дата	Стадія	Аркуш	Аркушів	
Розробив		Заліський			12.21	Монтажний виріб для лотка. Кріплення сітчастого лотка до несучої конструкції	Р	3	7
Перевірив									
Пров. Інж.									
Н.контр.						Кріплення сітчастого лотка до консолі / Z-профілю / С(П)-профілю / Мет. констр.	ТОВ "С-ІНЖИНІРИНГ"		
ГІП									

Об'єкт інтелектуальної власності ТОВ «С-ІНЖИНІРИНГ». Використання тільки за письмовим дозволом власника. Всі права захищені.

Кріплення сітчастого лотка між собою



Перелік елементів для кріплення сітчастого лотка між собою

Поз.	Позначення	Найменування	Кіл.	Примітка
1	OBO: 6016634	З'єднувач GSV 34 FT, компл. з болтом FRS M6x20мм із комб. гайкою	[x]	

Таблиця застосування 1



Ширина лотка (В)	[x]	
		 *
100	3	3
150	3	3
200	3	3
300	3	3
400	4	4
500	4	4
600	5	5

* - у тому числі для вертикальної ділянки лоткової траси

Примітка:

1. На даному кресленні наведено кріплення сітчастого лотка OBO Bettermann між собою у стик
2. Кількість точок кріплення див. згідно таблиці застосування 1 залежно від ширини лотка та його розташування.

Погоджено:		
Зам. інв.№		
Підпис і дата		
Інв.№ об.		

S-E.312.MeshCableTray						
Типові вузли кріплення кабельних конструкцій						
Зм.	Кільк.	Арк.	№Док.	Підпис	Дата	
Розробив		Заліський			12.21	
Перевірив						
Пров. Інж.						
Н.контр.						
ГІП						
Монтажний виріб для встановлення сітчастого лотка.				Стадія	Аркуш	Аркушів
Кріплення сітчастого лотка між собою				P	4	7
					ТОВ "С-ІНЖИНІРИНГ"	

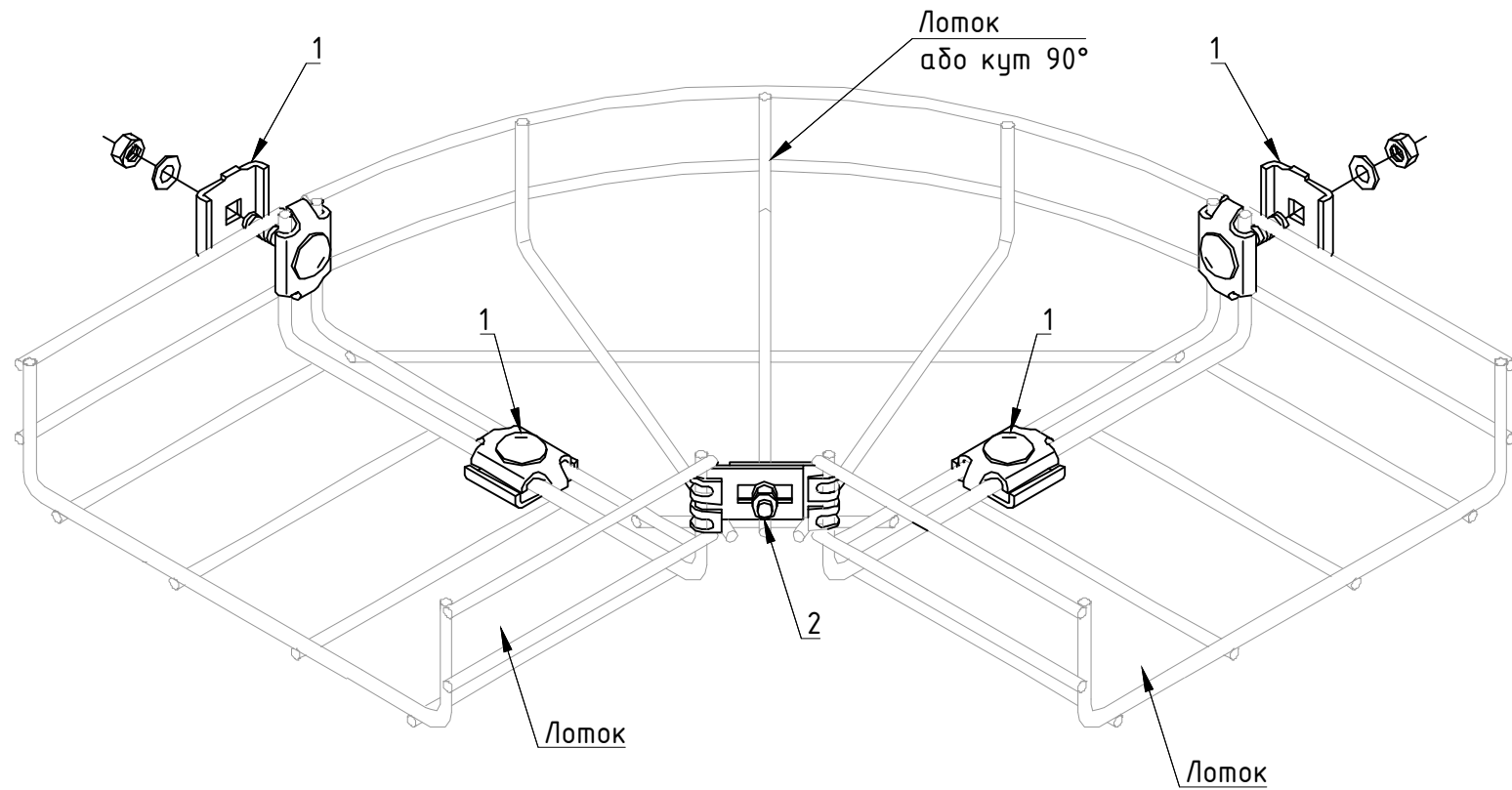
Погоджено:	
------------	--

Зам. інв.№	
------------	--

Підпис і дата	
---------------	--

Інв.№ об.	
-----------	--

Організація горизонтального повороту 90° за допомогою сітчастого лотка



Перелік елементів для організації повороту лотка 90° з допомогою сітчастого лотка

Поз.	Позначення	Найменування	Кіл.	Примітка
1	OBO: 6016634	З'єднувач GSV 34 FT, компл. з болтом FRS M6x20мм із комб. гайкою	[x]	для обох стиків
2	OBO: 6016723	Кутовий з'єднувач GEV 36 FT, компл. з болтом FRS M6x20мм із комб. гайкою	1	для лотка h=55мм
2	OBO: 6016723	Кутовий з'єднувач GEV 36 FT, компл. з болтом FRS M6x20мм із комб. гайкою	2	для лотка h=105мм і більше

Ширина лотка (В)	[x]	
100	4	4
150	4	4
200	4	4
300	6	6
400	6	6
500	8	8
600	8	8

* - у тому числі для вертикальної ділянки лоткової траси

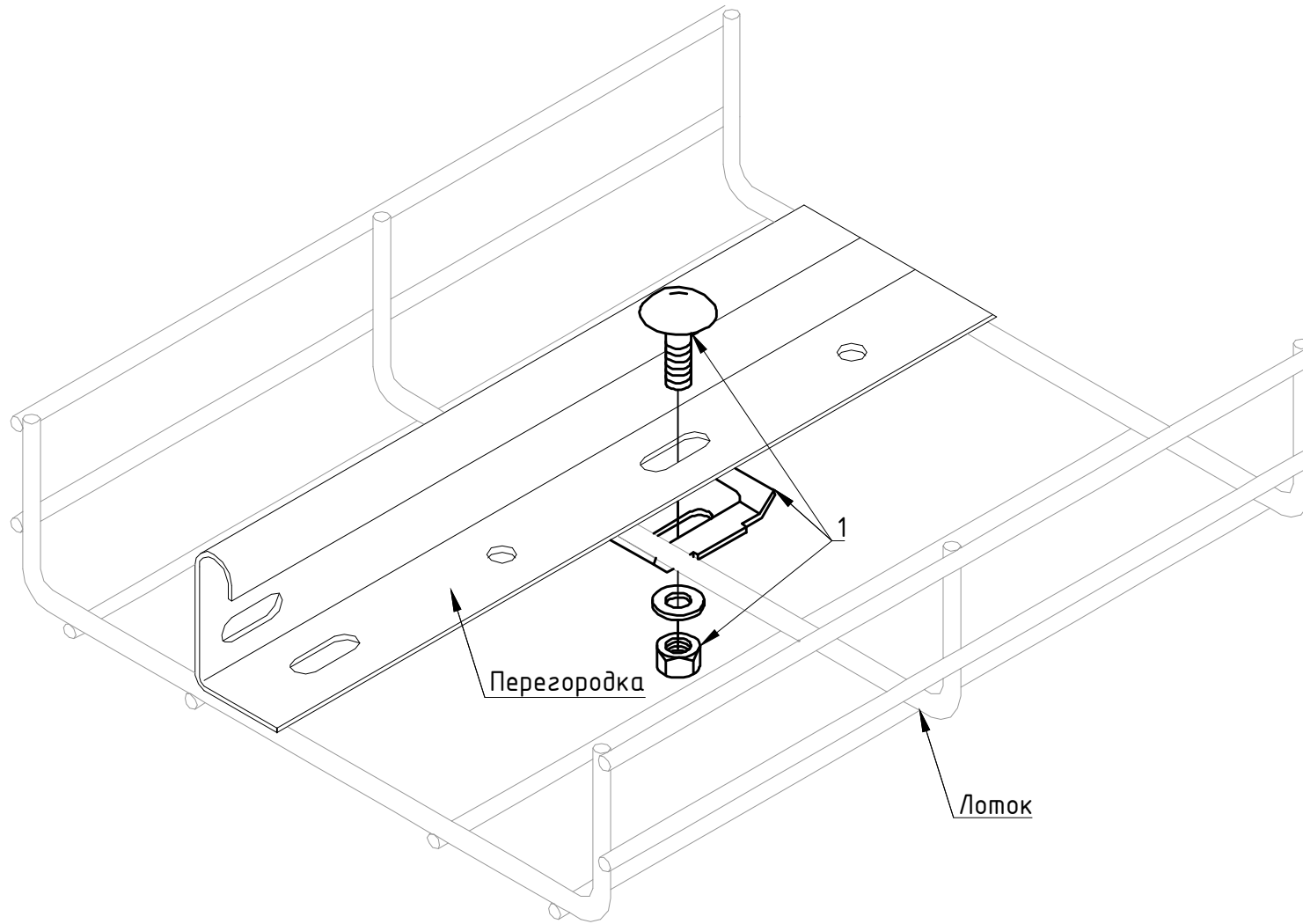
Примітка:

- На даному кресленні наведено виконання кута повороту 90° за допомогою сітчастого лотка OBO Bettermann
- Кількість точок кріплення див. згідно таблиці застосування 1 залежно від ширини лотка та його розташування.

						S-E.312.MeshCableTray			
						Типові вузли кріплення кабельних конструкцій			
Зм.	Кільк.	Арк.	№Док.	Підпис	Дата	Монтажний виріб для встановлення сітчастого лотка.	Стадія	Аркуш	Аркушів
Розробив		Заліський			12.21		Р	5	7
Перевірив						Організація горизонтального повороту 90° за допомогою сітчастого лотка		ТОВ "С-ІНЖИНІРИНГ"	
Пров. Інж.									
Н.контр.									
ГІП									

Об'єкт інтелектуальної власності ТОВ «С-ІНЖИНІРИНГ». Використання тільки за письмовим дозволом власника. Всі права захищені.

Вузол кріплення перегородки до сітчастого лотка



Перелік елементів для кріплення перегородки

Поз.	Позначення	Найменування	Кіл.	Примітка
1	OBO: 6016634	Фіксатор GKT 38 FT, компл. з болтом FRS M6x20мм із комб. гайкою	[X]	

Таблиця застосування 1

Довжина лотка (м)	1*	2*	3*
[X]	2	3	4

* - у тому числі для вертикальної ділянки лоткової траси


Погоджено:			
Зам. інв.№			
Підпис і дата			
Інв.№ об.			

Таблиця 1. Перегородка

Позначення	Найменування	Примітка
OBO: 6062033	Перегородка TSG 45 FS, H=45 мм, L=3000 мм, конвеєрне цинкування	Для лотків h=55 мм
OBO: 6062114	Перегородка TSG 85 FS, H = 85 мм, L = 3000 мм. конвеєрне цинкування	Для лотків h=105 мм

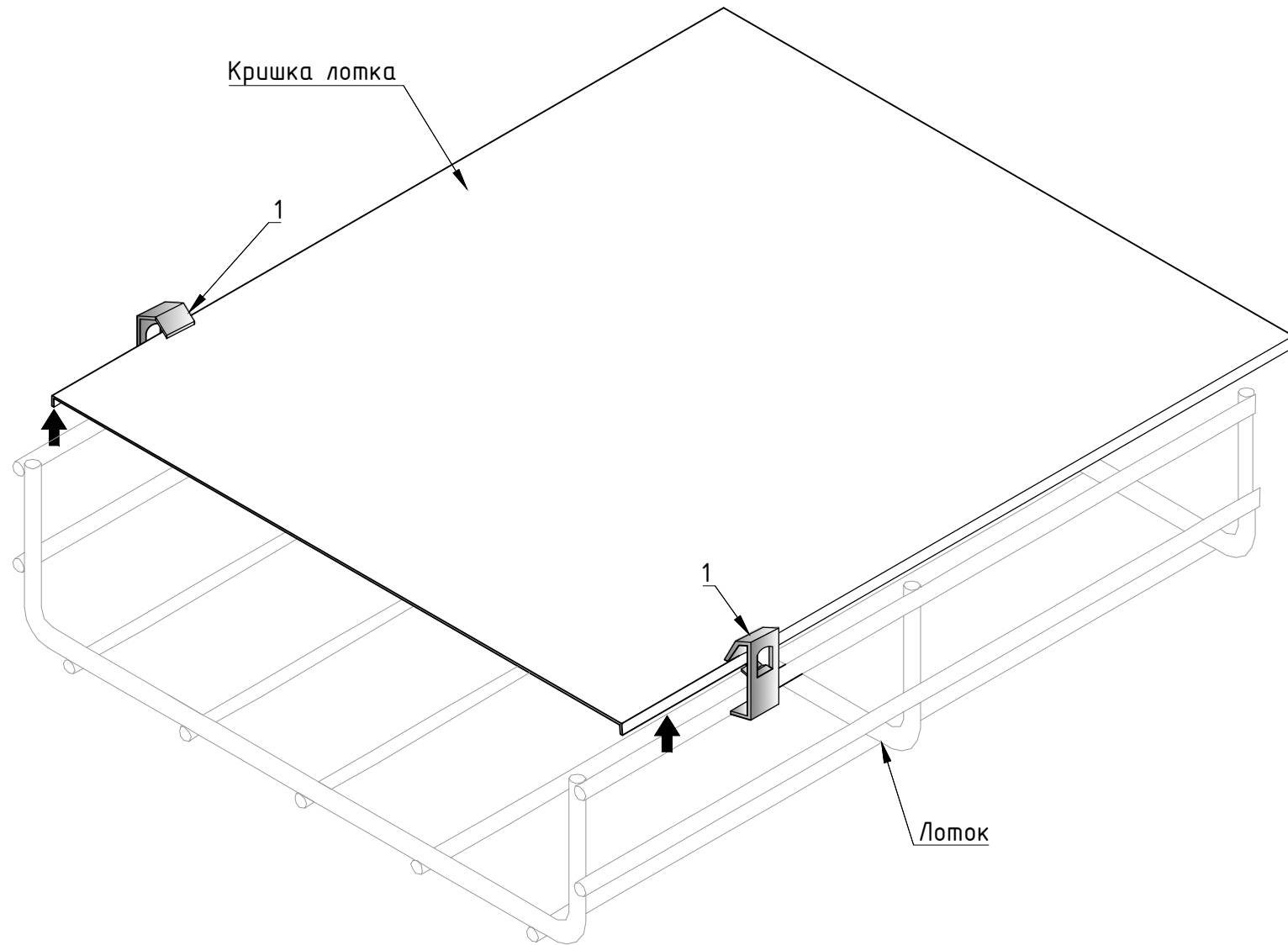
Примітка:

- На даному кресленні наведено виконання кута повороту 90° за допомогою сітчастого лотка OBO Bettermann.
- Кількість точок кріплення див. згідно таблиці застосування 1 залежно від довжини лотка.

						S-E.312.MeshCableTray			
						Типові вузли кріплення кабельних конструкцій			
Зм.	Кільк.	Арк.	№Док.	Підпис	Дата	Монтажний виріб для встановлення сітчастого лотка.	Стадія	Аркуш	Аркушів
Розробив					12.21		Р	6	7
Перевірив						Вузол кріплення перегородки до сітчастого лотку		ТОВ "С-ІНЖИНІРИНГ"	
Пров. Інж.									
Н.контр.									
ГІП									

Об'єкт інтелектуальної власності ТОВ «С-ІНЖИНІРИНГ». Використання тільки за письмовим дозволом власника. Всі права захищені.

Вузол кріплення кришки до сітчастого лотка



Перелік елементів для кріплення кришки лотка

Поз.	Позначення	Найменування	Кіл.	Примітка
1	OBO: 6065600	DKU VA4310. Фіксатор кришки призначений для універсального кріплення неперфорованої кришки до кабельних та дротяних лотків, а також міні-каналів AZ.	[x]	

Таблиця застосування 1

Довжина лотка (м)	1*	2*	3*
[x]	4	6	6

* - у тому числі для вертикальної ділянки лоткової траси

Погоджено:

Зам. інв.№

Підпис і дата

Інв.№ об.

Неперфорована кришка для листових та сітчастих лотків. Гальванічне цинкування (серія FS). Довжина 3м

Тип	Заказний номер	Ширина (В), мм
DRLU 100 FS	6052103	100
DRLU 150 FS	6052153	150
DRLU 200 FS	6052210	200
DRLU 300 FS	6052210	300
DRLU 400 FS	6052405	400
DRLU 500 FS	6052512	500
DRLU 600 FS	6052609	600

Примітка:

- На кресленні наведено кріплення кришки для сітчастого лотка OBO Bettermann.
- Кількість точок кріплення див. згідно таблиці застосування 1 залежно від довжини кришки лотка.

S-E.312.MeshCableTray					
Типові вузли кріплення кабельних конструкцій					
Зм.	Кільк.	Арк.	№ Док.	Підпис	Дата
Розробив		Заліський			12.21
Перевірив					
Пров. Інж.					
Н.контр.					
ГІП					
Монтажний виріб для встановлення сітчастого лотка.				Стадія	Аркуш
Вузол кріплення кришки до сітчастого лотку				P	7
				Аркушів	7
					ТОВ "С-ІНЖИНІРИНГ"