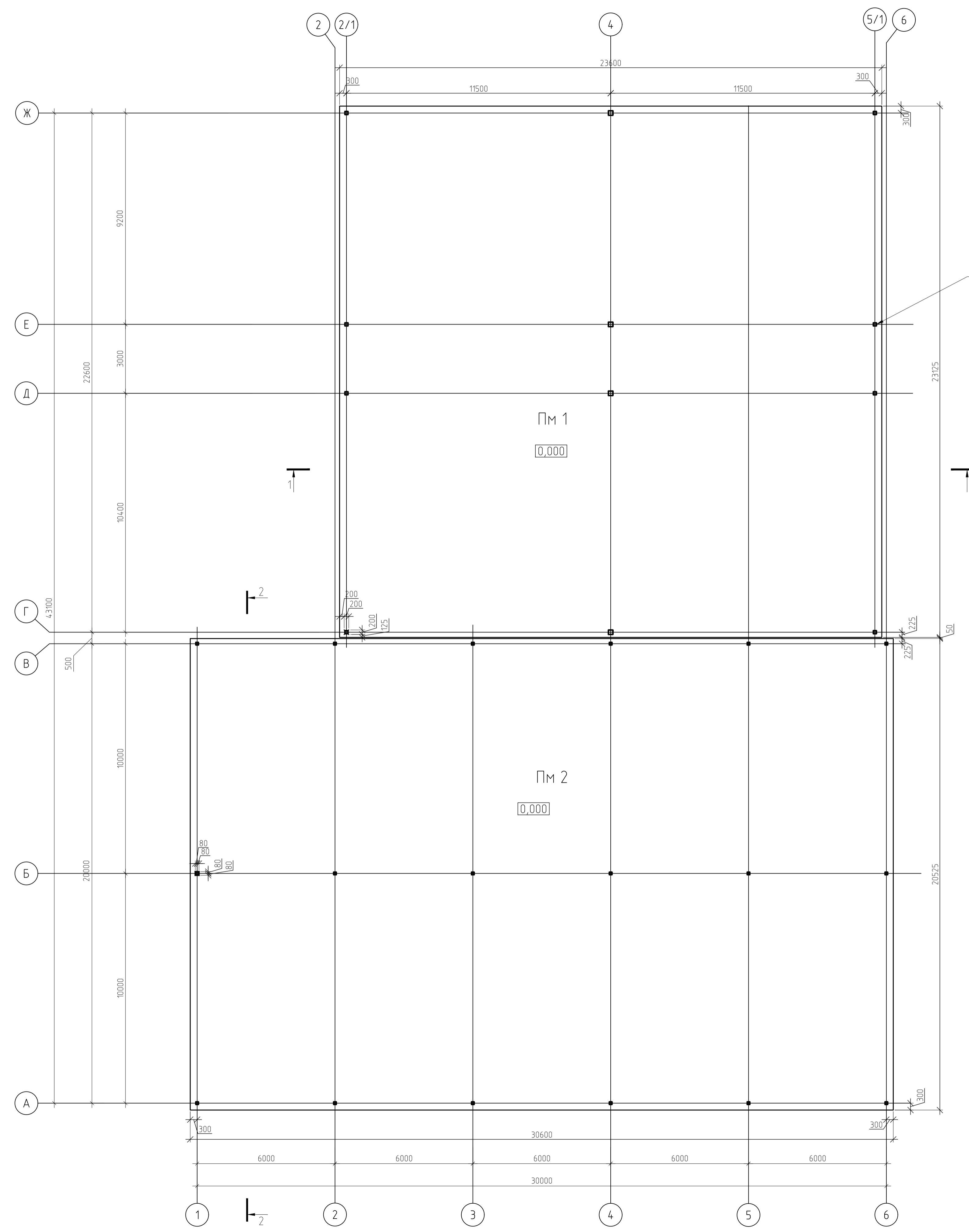


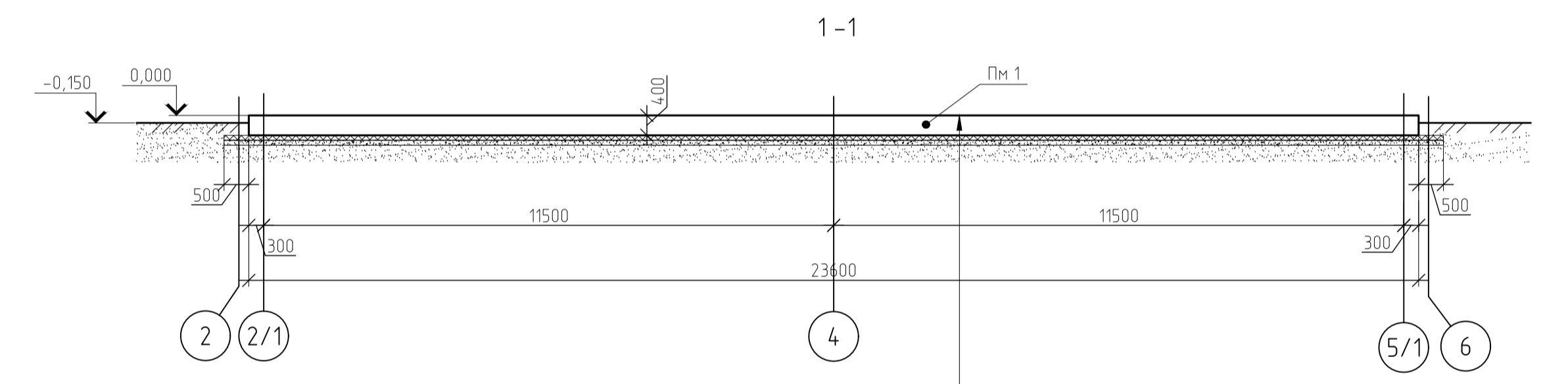
Схема расположения монолитных железобетонных плит Пм 1, Пм 2 на отм. 0,000



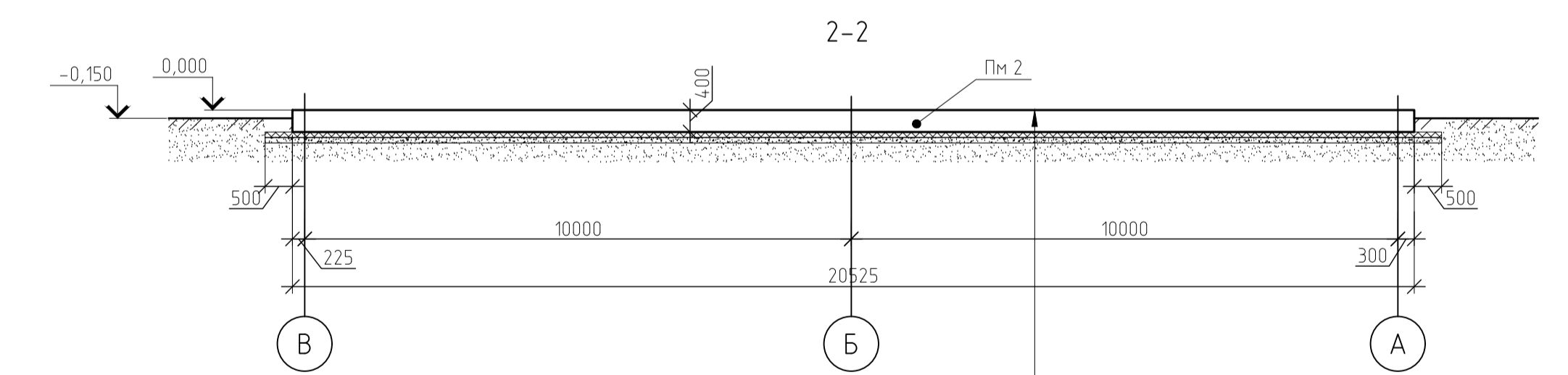
Колонны металлические основного каркаса см. комплект КМ

Спецификация к схеме расположения монолитных железобетонных плит

Поз.	Обозначение	Наименование	Кол.	Масса, ед., кг	Примечание
		Плита монолитная Пм 1			
		Материалы			
		бетон класса В25, W6, F150, м³			218,5 м³
		бетон класса В10, м³			55,5 м³
	ТУ 5767-006-54349294-2014	Экструдированный пенополистирол - Пеноплэкс GEO толщиной 100 мм, м²			581,2 м²
		Мембрана PLFNTER standart, м²			590 м²
		Плита монолитная Пм 2			
		Материалы			
		бетон класса В25, W6, F150, м³			251,5 м³
		бетон класса В10, м³			63,7 м³
	ТУ 5767-006-54349294-2014	Экструдированный пенополистирол - Пеноплэкс GEO толщиной 100 мм, м²			669,2 м²
		Мембрана PLFNTER standart, м²			680 м²



Железобетонная плита, В25, W6, F150	- 400мм
Экструдированный пенополистирол - Пеноплэкс GEO	- 100мм
ТУ 5767-006-54349294-2014	- 100мм
Бетонная подготовка, В10	- 100мм
Мембрана PLANTER standart	- 100мм
Среднезернистый песок К сот=0,95	- 500мм
Уплотненный грунт основания К сот=0,95	



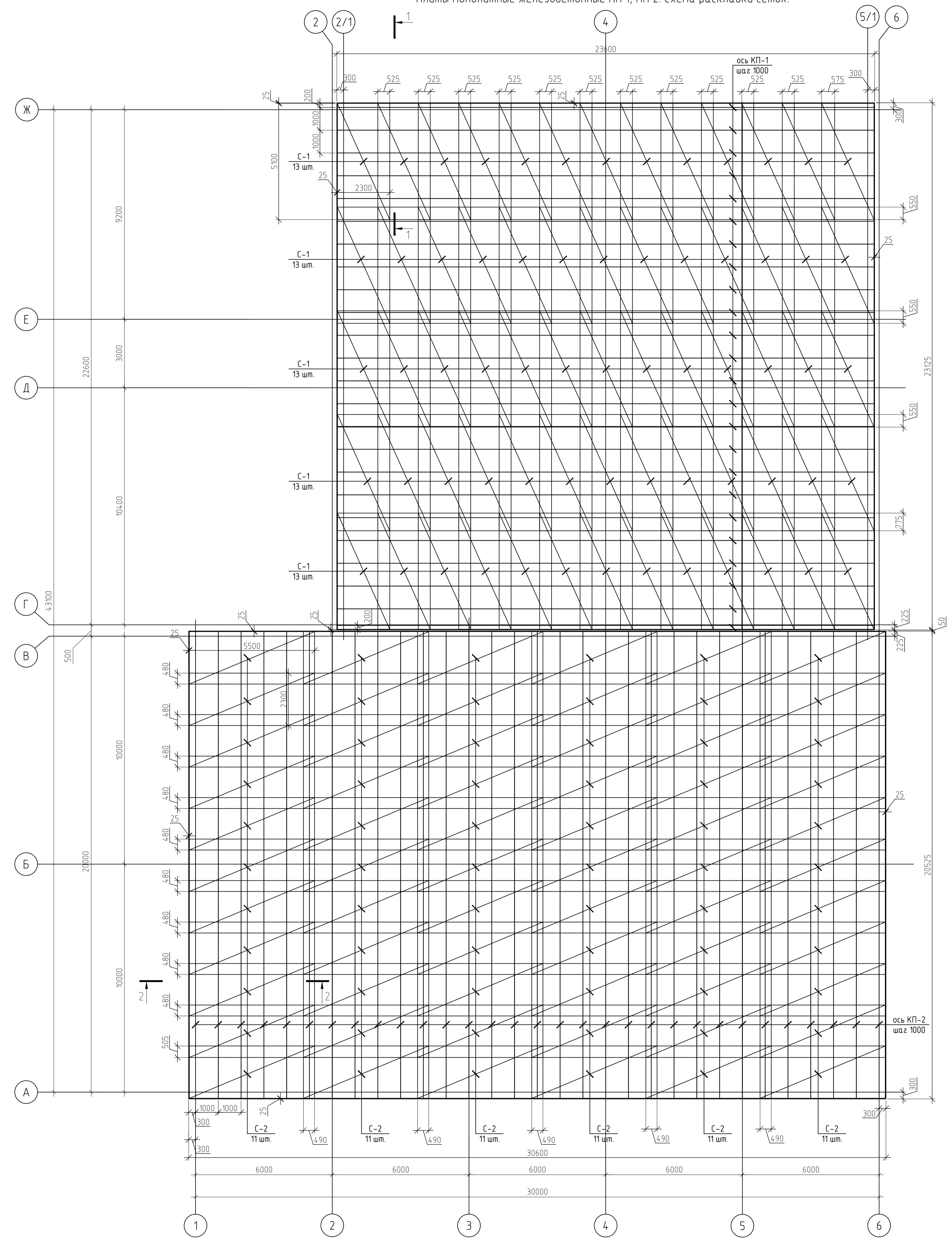
Железобетонная плита, В25, W6, F150	- 400мм
Экструдированный пенополистирол - Пеноплэкс GEO	- 100мм
ТУ 5767-006-54349294-2014	- 100мм
Бетонная подготовка, В10	- 100мм
Мембрана PLANTER standart	- 100мм
Среднезернистый песок К сот=0,95	- 500мм
Уплотненный грунт основания К сот=0,95	

1. Схему раскладки сеток смотри лист 3.

Создано	
Проверено	
Исполнено	
Изм. №	
Имя, И.подл.	
Подп. и дата	
Взам. инв. №	

АП 1909-06-ПСД-1-КР				
Строительство складского здания, расположенного по адресу: индекс 192298, Россия, г. Санкт-Петербург, проспект 9-го Января, дом 18, литера 8, участок 1, территория компании ООО «ТРАНССЕРВИС», кадастровый номер: 78:13:074.7702.6				
Изм.	Колуч	Лист	№ док.	Дата
Разраб.	Шелковий	02.20		
Проверил	Кудряшов	02.20		
ГИП	Привалов	02.20		
Н.контр.	Симоненко	02.20		
Складское здание			Стая	Лист
Схема расположения монолитных железобетонных плит Пм 1, Пм 2 на отм. 0,000			п	1
A-ПРОЕКТ			Формат А3	

Плиты монолитные железобетонные Пм 1, Пм 2. Схема раскладки сеток.

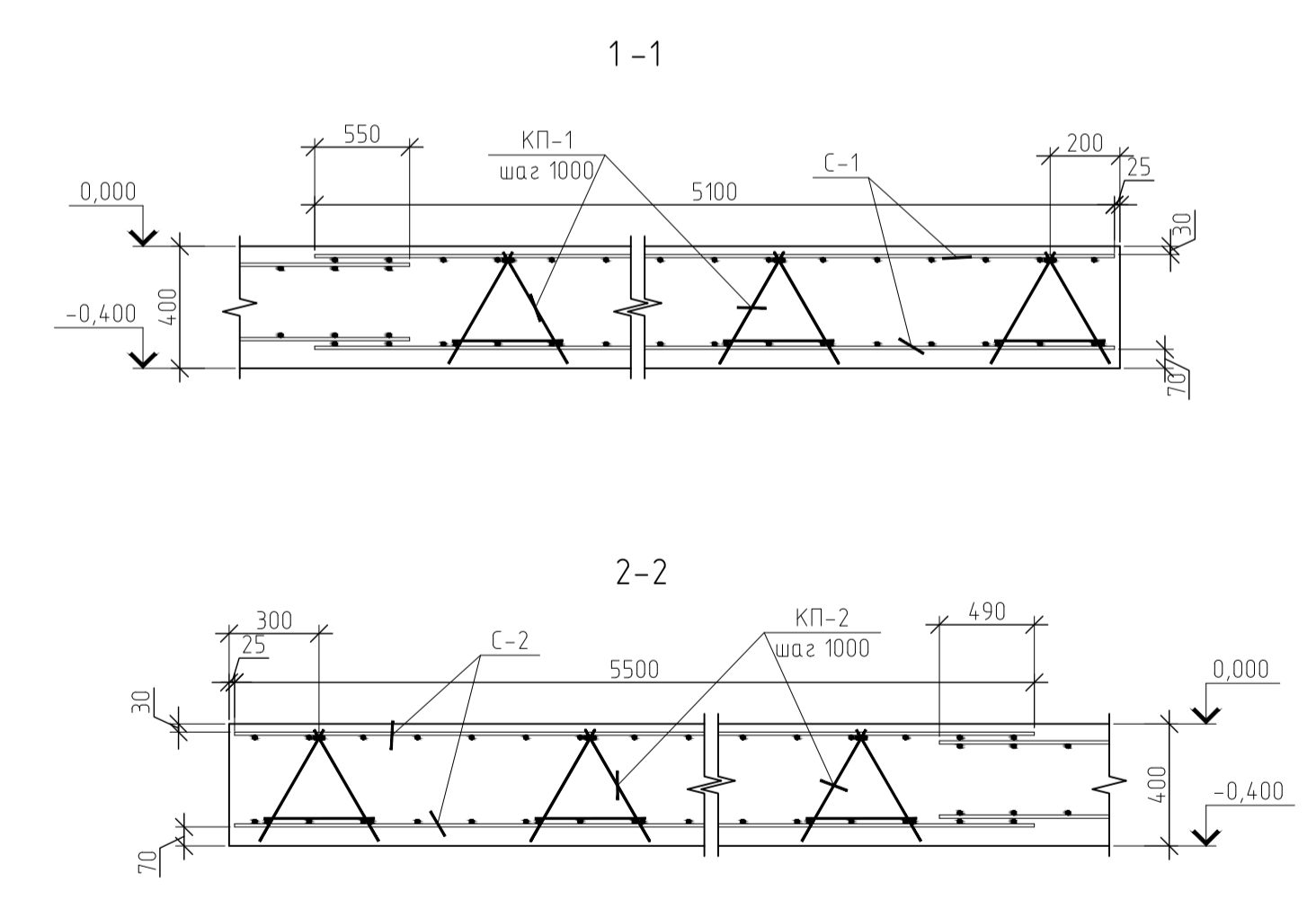


Спецификация элементов к схеме раскладки сеток

Поз.	Обозначение	Наименование	Кол.	Масса, ед., кг	Примечание
		Плита монолитная Пм 1			
		Сетки арматурные			
С-1	ГОСТ 23279-2012	1с $\frac{2300 \times 5100}{2300 \times 5100}$	65	107,50	
		Каркас поддерживающий КП-1	92	36,54	
3		$\phi 12$ А-I, ГОСТ 34028-2016, L=350	15	0,32	
		Каркас плоский Кр-1	2	15,87	
1		$\phi 12$ А-I, ГОСТ 34028-2016, L=5800	2	5,16	
2		$\phi 12$ А-I, ГОСТ 34028-2016, L=410	15	0,37	
		Плита монолитная Пм 2			
		Сетки арматурные			
С-2	ГОСТ 23279-2012	1с $\frac{2300 \times 5500}{2300 \times 5500}$	66	111,71	
		Каркас поддерживающий КП-1	124	32,96	
3		$\phi 12$ А-I, ГОСТ 34028-2016, L=350	14	0,32	
		Каркас плоский Кр-1	2	14,24	
4		$\phi 12$ А-I, ГОСТ 34028-2016, L=5100	2	4,53	
5		$\phi 12$ А-I, ГОСТ 34028-2016, L=410	14	0,37	

Ведомость расхода стали, кг

Марка элемента	Изделия арматурные				Всего
	Арматура класса				
	А-I		А400		
	ГОСТ 34028-2016	СТО АСЧМ 7-93	ГОСТ 34028-2016	СТО АСЧМ 7-93	
Пм 1	$\phi 12$	Итого	$\phi 12$	Итого	
Пм 1	3361,7	3361,7	6987,5	6987,5	10349,2
Пм 2	4087,1	4087,1	7372,9	7372,9	11460,0



1. Рассматривать совместно с листом 2.
2. Поддерживающие каркасы ПК-1, ПК-2 смотри на листе 4.

Создано
 Проверено
 Взам. инв. №
 Подп. и дата
 Инв. № подл.

АП 1909-06-ПСД-1-КР
 Строительство складского здания, расположенного по адресу:
 индекс 192298, Россия, г. Санкт-Петербург, проспект 9-го Января,
 дом 18, литера В, участок 1, территория компании ООО «ТРАНССЕРВИС»,
 кадастровый номер: 78:13:074.7702.6

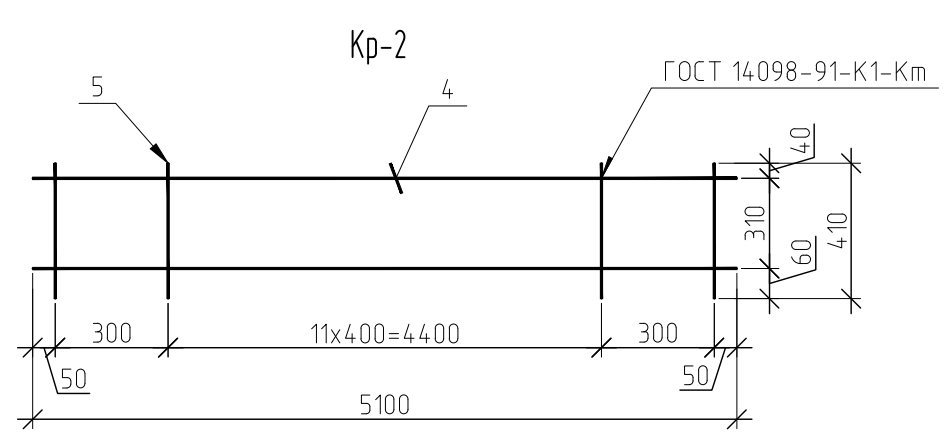
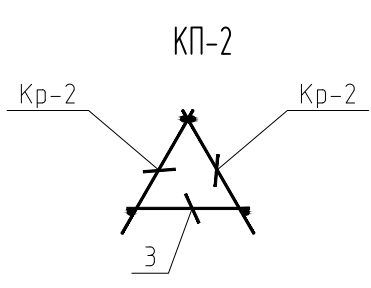
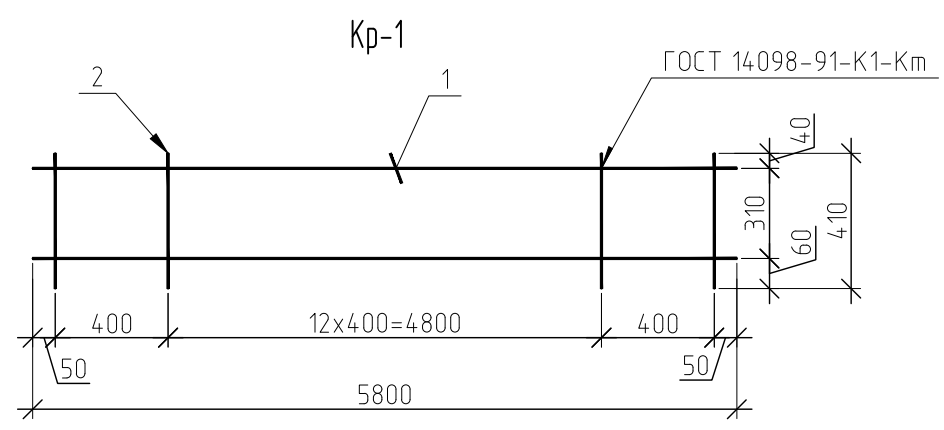
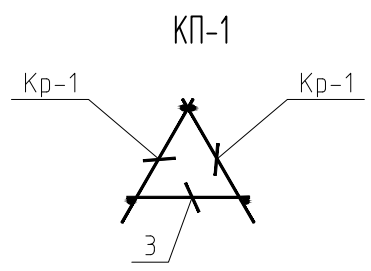
Изм.	Колуч	Лист	№ док.	Подпись	Дата
Разраб.	Шелковий				02.20
Проверил	Кудряшов				02.20
ГИП	Привалов				02.20
Н.контр.	Симоненко				02.20

Складское здание

Стация	Лист	Листов
п	2	

Плиты монолитные железобетонные Пм 1, Пм 2
 Схема раскладки сеток


А-ПРОЕКТ



1. Ведомость расхода стали смотри лист 3.

Инв. № подл.	Подп. и дата	Взам. инв. №

Изм.	Кол.уч	Лист	N док.	Подпись	Дата
Разраб.		Шелковый		<i>Шелковый</i>	02.20
Проверил		Кудряшов		<i>Кудряшов</i>	02.20
ГИП		Привалов		<i>Привалов</i>	02.20
Н.контр.		Симоненко		<i>Симоненко</i>	02.20

АП 1909-06-ПСД-1-КР		
Строительство складского здания, расположенного по адресу: индекс 192298, Россия, г. Санкт-Петербург, проспект 9-го Января, дом 18, литера д, участок 1, территория компании ООО ТРАНССЕРВИС, кадастровый номер: 78:13:074.7702:6		
Складское здание	Стадия	Лист
	П	3
Каркасы поддерживающие КП-1, КП-2		 А-ПРОЕКТ <small>проектирование и консалтинг</small>

Техническая спецификация металла

Вид профиля, ГОСТ, СТБ, ТУ	Наименование или марка металла ГОСТ, СТБ, ТУ	Номер или размеры профиля	№ п.п.	Кол-во, шт.	Длина, мм	Масса металла по элементам конструкций, т							Общая масса, т	
						Колонны, стойки	Связи вертикальные	Фермы стропильные	Балки покрытия, прогоны	Связи горизонтальные	Факдверк	Настил		
1	2	3	4	5	6	7	8	9	10	11	12	13	14	
Прокат стальной сортовой фасонного профиля, АСЧМ 20-93	С 245 ГОСТ 27772-88	I 20Ш1							1,2				1,2	
		Итого:							1,2				1,2	
Всего профиля:														
Профили гнутые замкнутые сварные квадратные и прямоугольные ГОСТ 30245-2003	С 345-1 ГОСТ 27772-88	Гн. □ 200x160x5						1,1					1,1	
		Гн. □ 100x5						10,3					10,3	
	Итого:							11,4					11,4	
	С 245 ГОСТ 27772-88	Гн. □ 200x8					1,2							1,2
		Гн. □ 140x5					2,2		0,6			0,2		3,0
		Гн. □ 120x5					2,2	2,3	0,2			0,9		5,6
		Гн. □ 100x4						1,8						1,8
		Гн. □ 80x4						1,7	2,6			0,1		4,4
		Гн. □ 60x4						0,5	1,6	0,1	2,0			4,2
	Итого:					5,6	6,3	5,0	8,8	2,0	1,1		28,8	
Всего профиля:														
Швеллеры стальные горячекатаные, ГОСТ 8240-97	С 245 ГОСТ 27772-88	С 22П							6,7				6,7	
		Итого:							6,7				6,7	
Всего профиля:														
Уголки стальные горячекатаные, неравнополочные, ГОСТ 8510-86	С 245 ГОСТ 27772-88	L 100x63x8				0,1					0,1		0,2	
		Итого:				0,1					0,1		0,2	
Всего профиля:														
Уголки стальные горячекатаные, равнополочные, ГОСТ 8509-93	С 245 ГОСТ 27772-88	L 100x8				0,1							0,1	
		L 75x6						0,4	0,3				0,7	
		L 63x4						0,2					0,2	
		Итого:				0,1	0,2	0,4	0,3				1,0	
Всего профиля:														
Прокат листовой горячекатаный, ГОСТ 19903-74	С 345-1 ГОСТ 27772-88	† 20				0,3		0,3					0,6	
		Итого:				0,3		0,3					0,6	
	С 255 ГОСТ 27772-88	† 30					0,1						0,1	
		Итого:				0,1							0,1	
	С 245 ГОСТ 27772-88	† 20					0,3						0,3	
		† 16					0,2						0,2	
		† 12								0,5			0,5	
		† 10					0,3			0,7			1,0	
		† 8					0,2	0,5	0,1	0,4	0,2	0,1	1,5	
		† 6					0,1	0,1	0,1	0,1	0,1	0,1	0,6	
Итого:					1,1	0,6	0,2	1,7	0,3	0,2	4,1			
С 235 ГОСТ 27772-88	† 4							0,2	0,2		0,1	0,5		
Итого:								0,2	0,2		0,1	0,5		
Всего профиля:														
Профили стальные листовые гнутые с трапециевидными гофрами для строительства, ГОСТ 24045-2010	С 235 ГОСТ 27772-88	НС 44-1000-0,7										10,0	10,0	
		Итого:										10,0	10,0	
Всего профиля:														
Итого металла:						7,3	7,1	17,5	17,4	2,3	1,5	10,0	63,1	
В том числе по маркам	С 345-1					0,3		11,7					12,0	
	С 255					0,1							0,1	
	С 245					6,9	7,1	5,6	17,2	2,3	1,4		40,5	
	С 235							0,2	0,2		0,1	10,0	10,5	

Подсчет металлопроката произведен без учета наплавленного металла и коэффициента на отходы при изготовлении конструкций.




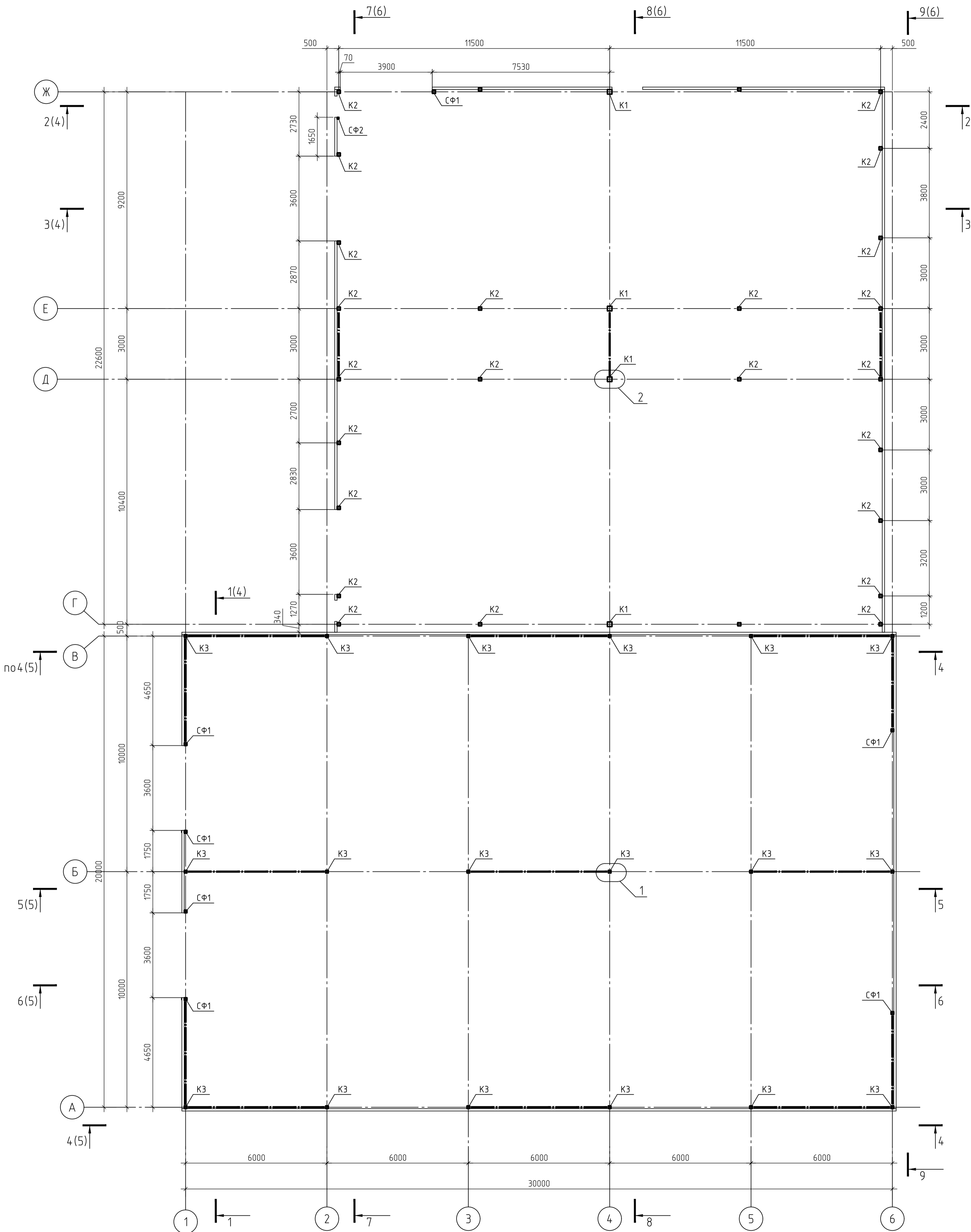
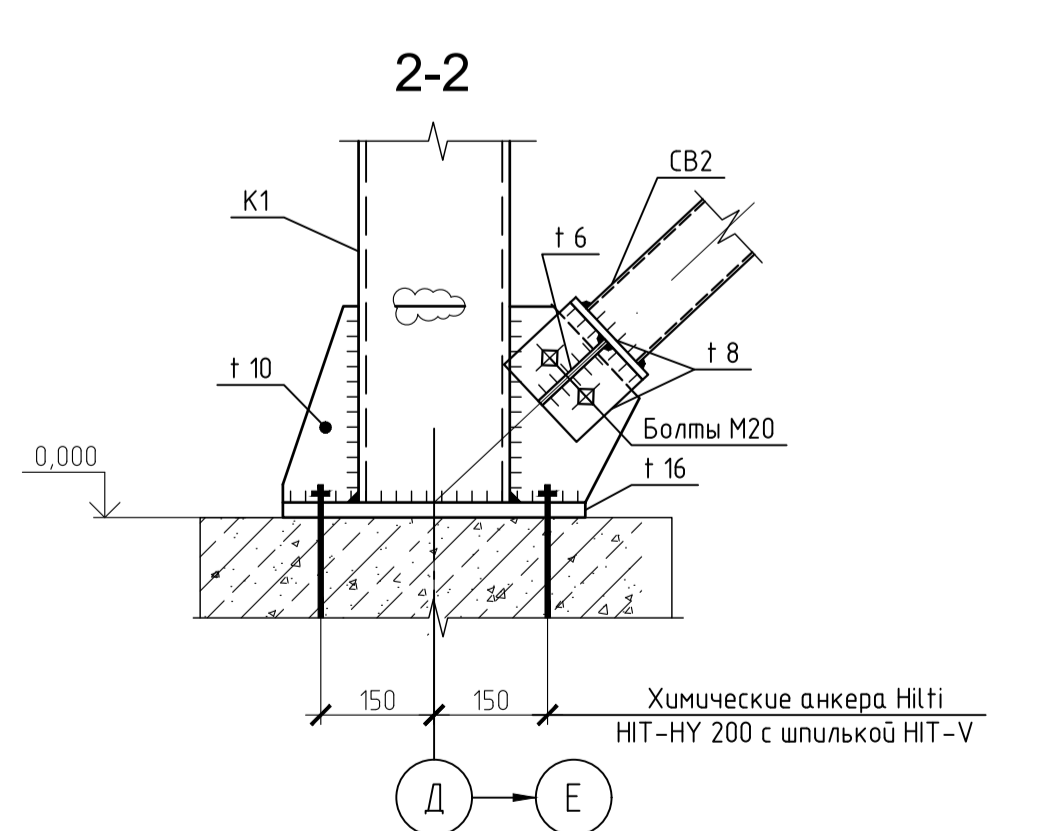
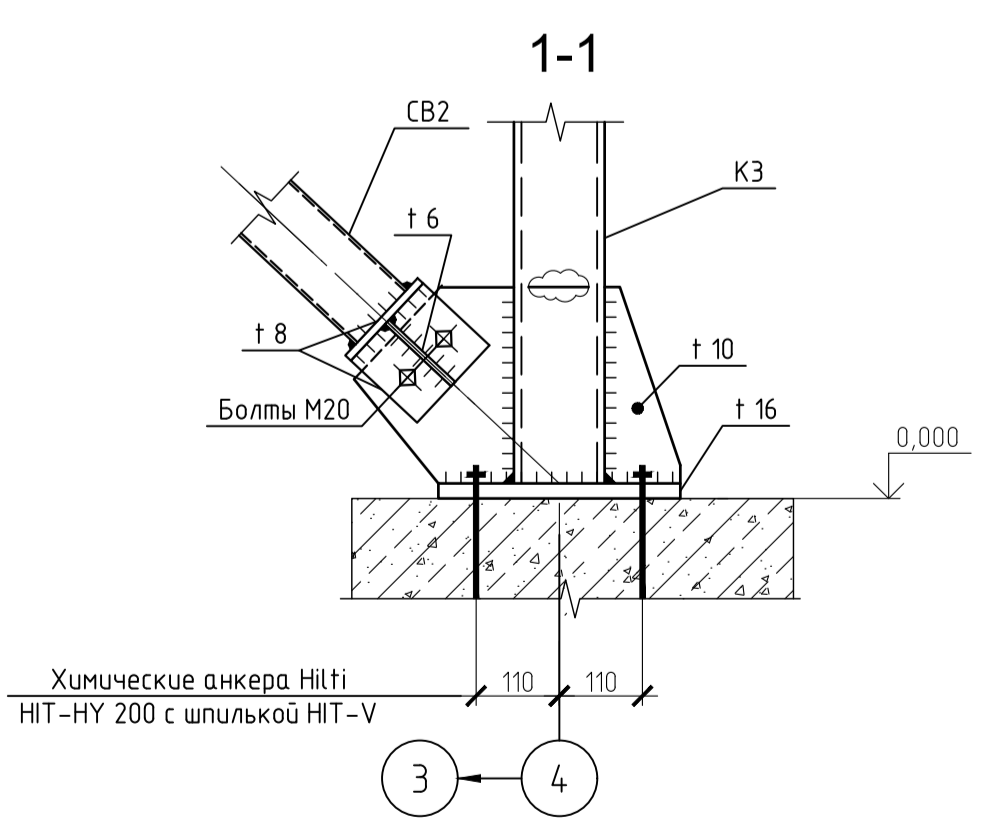
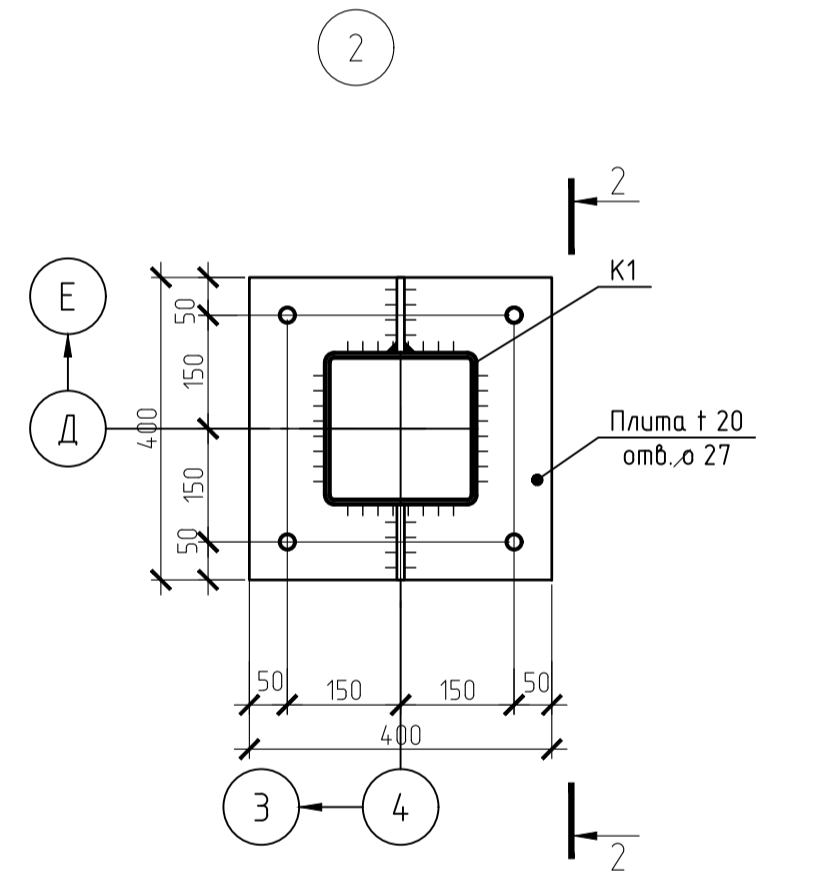
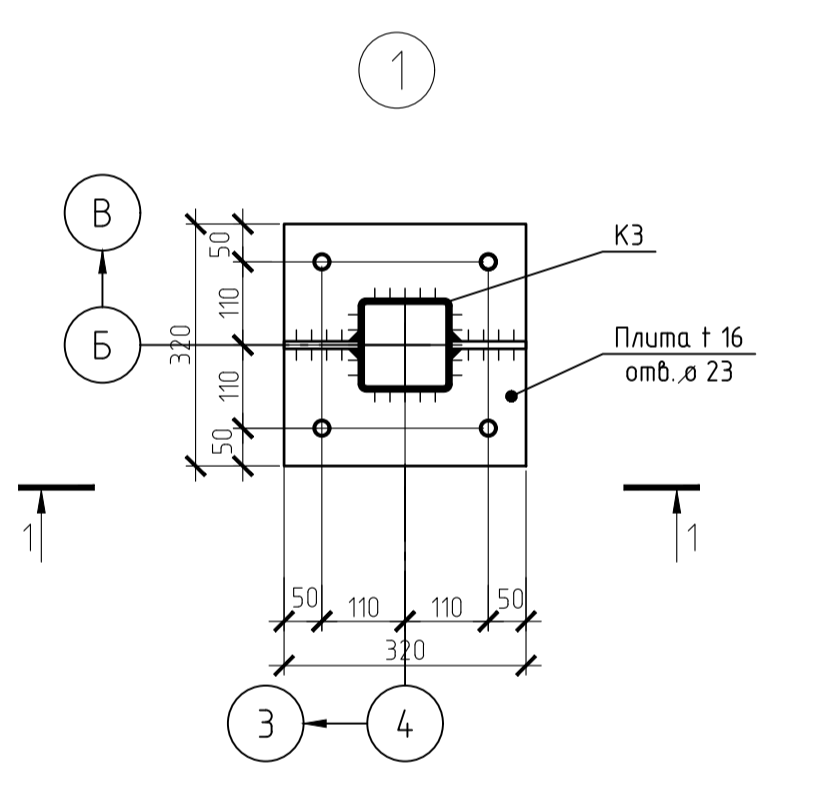
АП 1909-06-ПСД-1-КР											
Строительство складского здания, расположенного по адресу: индекс 192298, Россия, г. Санкт-Петербург, проспект 9-го Января, дом 18, литера д, участок 1, территория компании ООО ТРАНССЕРВИС, кадастровый номер: 78:13:0747702:6											
Изм.	Колуч.	Лист	№ док.	Подпись	Дата						
Разраб.	Шелковий			<i>Шелковий</i>	10.19						
Проверил	Кудряшов			<i>Кудряшов</i>	10.19						
Складское здание											
Техническая спецификация металла											
<table border="1"> <tr> <td>Стадия</td> <td>Лист</td> <td>Листов</td> </tr> <tr> <td>П</td> <td>4</td> <td></td> </tr> </table>						Стадия	Лист	Листов	П	4	
Стадия	Лист	Листов									
П	4										
<table border="1"> <tr> <td>Н.контр.</td> <td>Симоненко</td> <td><i>Симоненко</i></td> <td>10.19</td> <td colspan="2">  А-ПРОЕКТ проектирование и консалтинг </td> </tr> </table>						Н.контр.	Симоненко	<i>Симоненко</i>	10.19	 А-ПРОЕКТ проектирование и консалтинг	
Н.контр.	Симоненко	<i>Симоненко</i>	10.19	 А-ПРОЕКТ проектирование и консалтинг							

Схема расположения колонн и стоек фахверка на отм. 0,000



Ведомость элементов

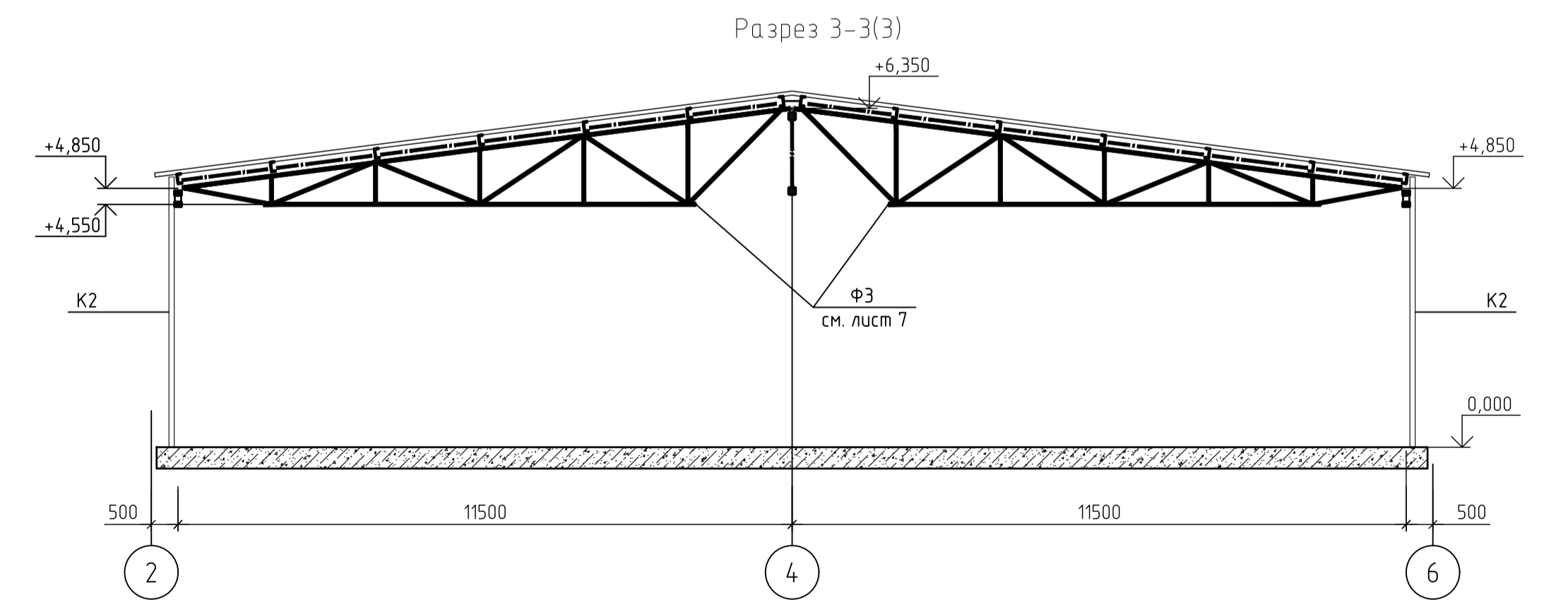
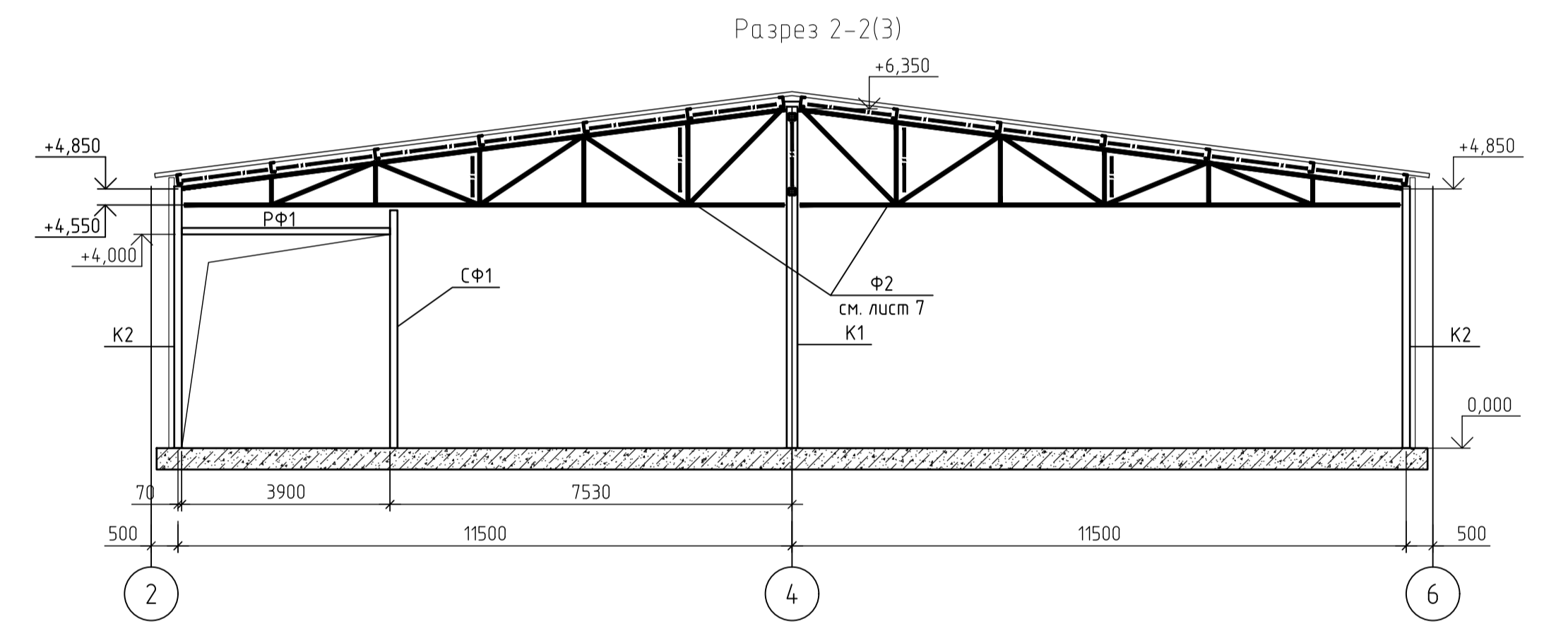
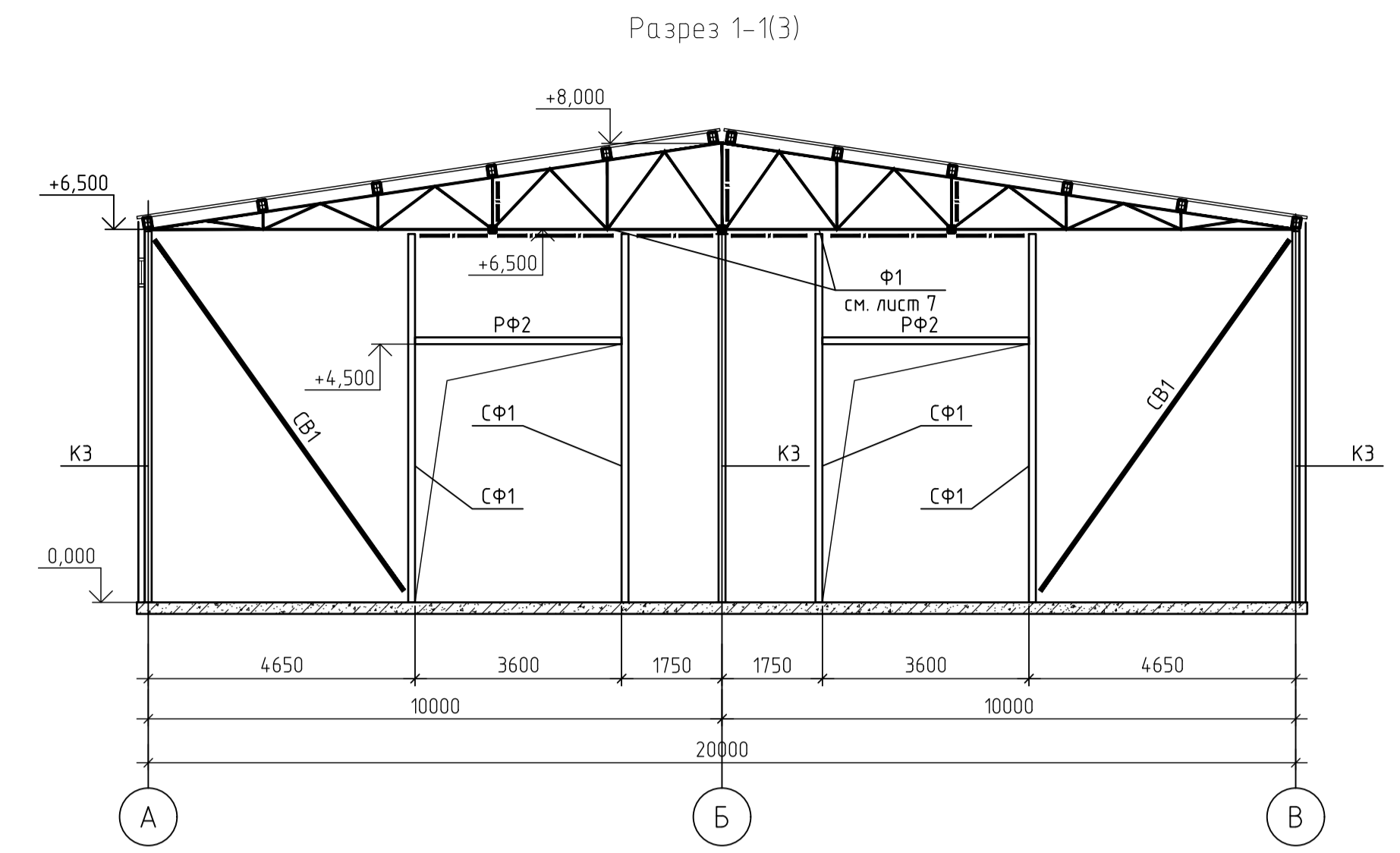
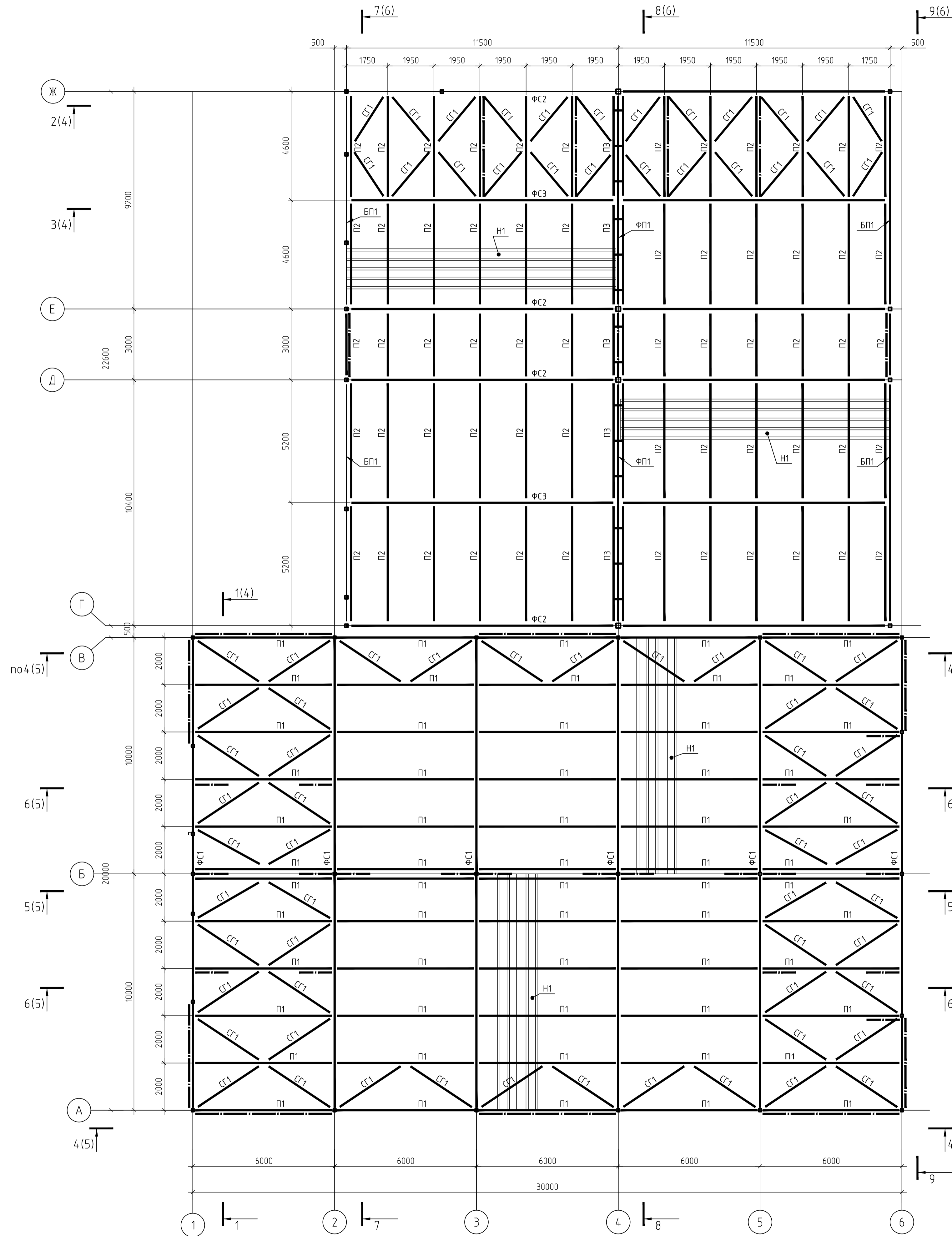
Марка	Сечение			Опорные усилия			Группа конструкции	Наименование или марка материала	Примечание
	Эскиз	Поз.	Состав	А, тс	Н, тс	М, тс*м			
K1			□ 200x8	1,0	20,0	-	3	C245	
K2			□ 140x5	-	8,0	-	3	C245	
K3			□ 120x5	1,0	11,0	-	3	C245	
СФ1			□ 120x5	-	-	-	4	C245	
СФ2			□ 80x4	-	-	-	4	C245	
ФС1	Сечение сложное, см. лист 7			10,0	-	-	2	C245	
ФС2	Сечение сложное, см. лист 7			20,0	-	-	2	C245	
ФС3	Сечение сложное, см. лист 7			19,0	-	-	2	C245	
ФП1	Сечение сложное, см. лист 7			9,5	-	-	2	C245	
БП1			I 20Ш1	4,0	-	-	3	C245	
П1			□ 180x140x5	1,7	+2,0	-	3	C245	
П2			C 22П	1,4	-	-	3	C245	
П3		1	C 18П	-	-	-	3	C245	
		2	□ 60x4	-	-	-	3	C245	
Р1			□ 100x4	-	-	-	3	C245	
Р2			□ 80x4	-	-	-	3	C245	
СВ1			□ 120x5	-	+3,0	-	3	C245	
СВ2			□ 80x4	-	-	-	3	C245	
СВ3			□ 60x4	-	-	-	3	C245	
СГ1			□ 60x4	-	-	-	3	C245	
РФ1			□ 140x5	-	-	-	4	C245	
РФ2			□ 120x5	-	-	-	4	C245	
Н1			НС44-1000-0,7	-	-	-	4	C235	



Согласовано
Изм. № подл. Подп. и дата
Изм. № подл. Подп. и дата

АП 1909-06-ПСД-1-КР					
Строительство складского здания, расположенного по адресу: индекс 192298, Россия, г. Санкт-Петербург, проспект 9-го Января, дом 18, литера А, участок 1, территория компании ООО «ТРАНССЕРВИС», кадастровый номер: 78.13.074.7702.6					
Изм.	Колуч	Лист	В док.	Подпись	Дата
Разраб.	Шелковий				10.19
Проверил	Кудряшов				10.19
Н.контр.	Симоненко				10.19
Складское здание				Этадия	Лист
				п	5
Схема расположения колонн и стоек фахверка на отм. 0,000					

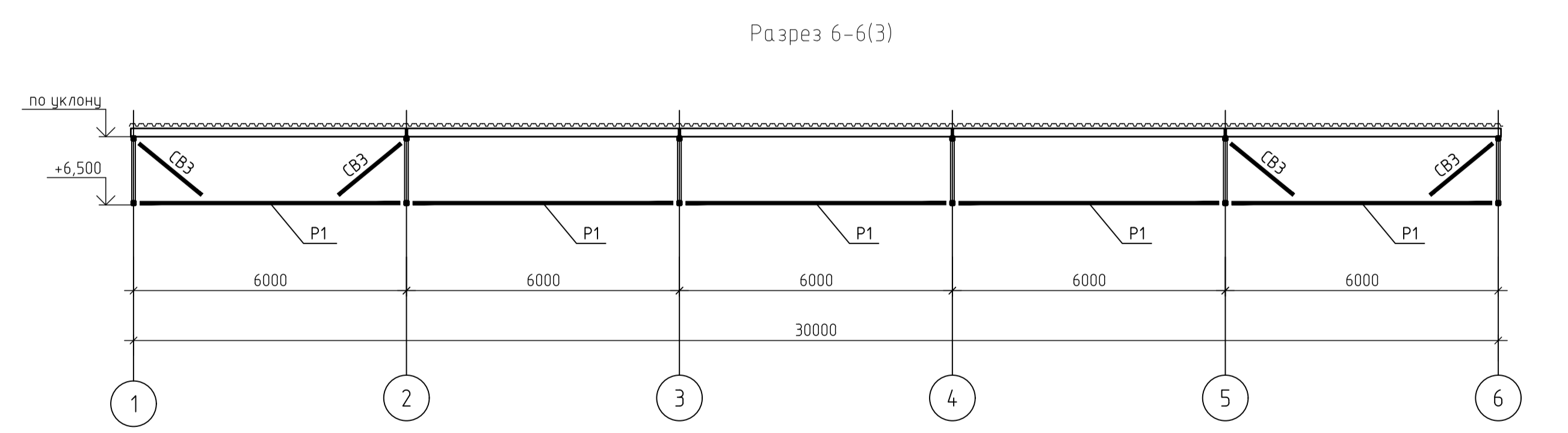
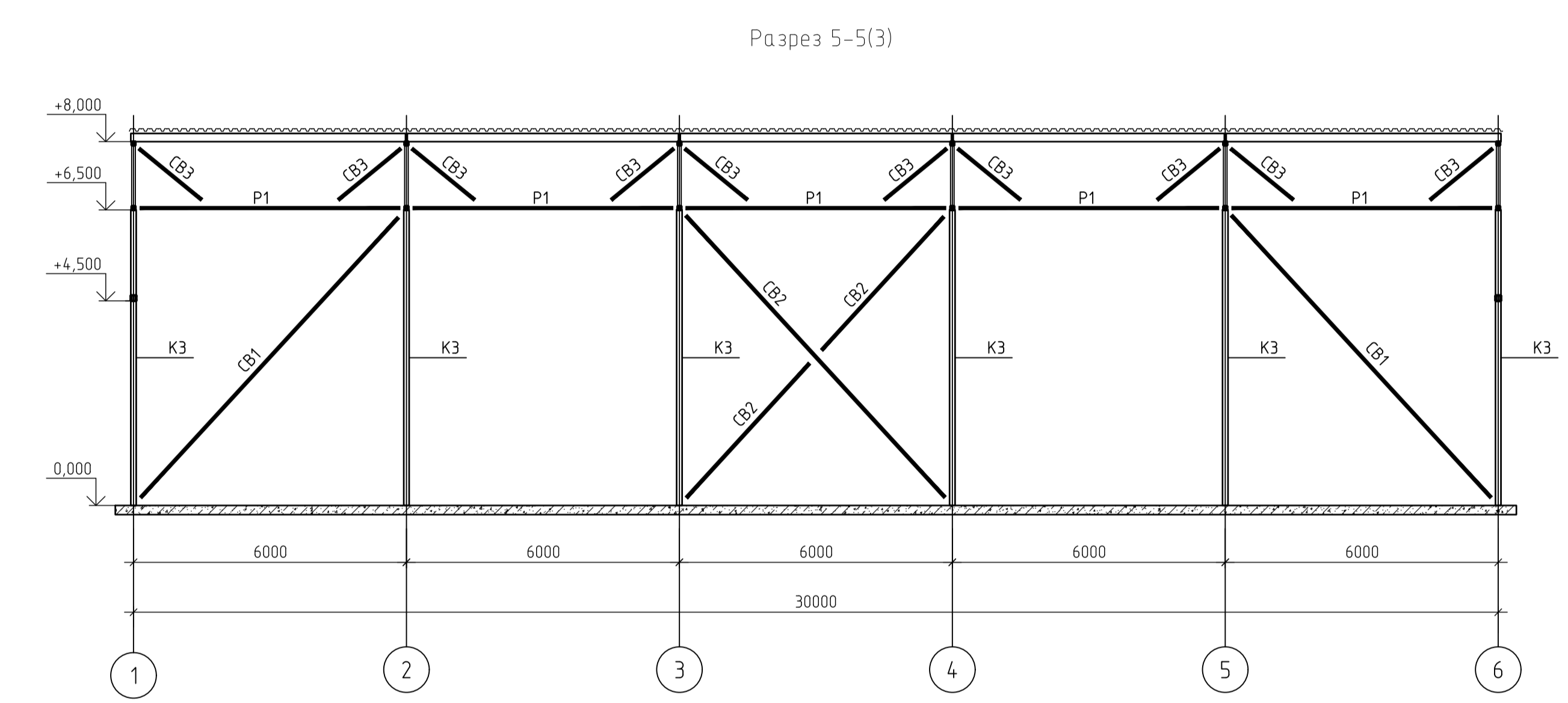
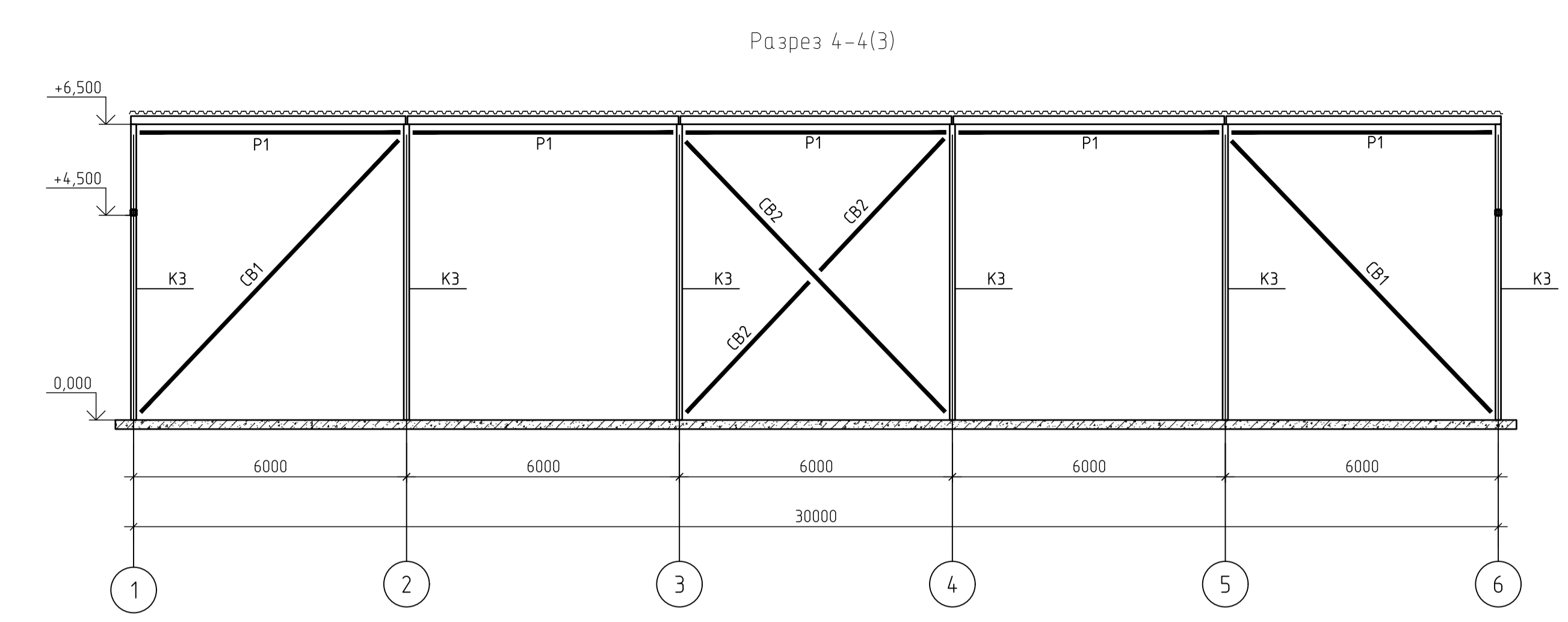
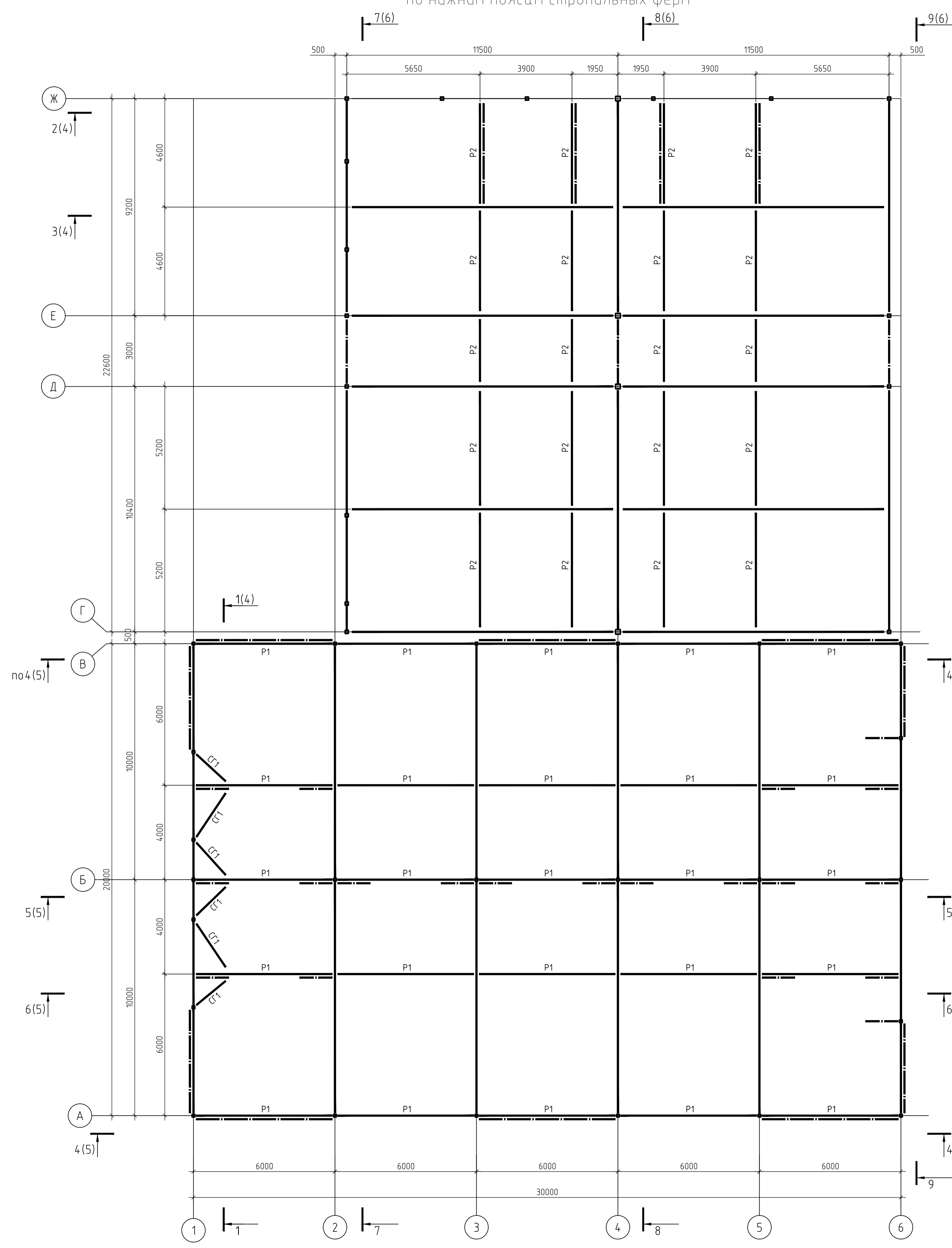
Схема расположения элементов покрытия по верхним поясам стропильных ферм по верхним поясам стропильных ферм



Согласовано
Изм. № подл. Подп. и дата Взам. инв. №

					АП 1909-06-ПСД-1-КР				
					Строительство складского здания, расположенного по адресу: индекс 192298, Россия, г. Санкт-Петербург, проспект 9-го Января, дом 18, литера А, участок 1, территория компании ООО «ТРАНСЕРВИС», кадастровый номер: 78:13:074.7702.6				
Изм.	Колуч	Лист	В док.	Подпись	Дата	Складское здание	Стадия	Лист	Листов
Разраб.	Шелкобий				10.19		п	6	6
Проверил	Кудряшов				10.19				
Н.контр.	Симошенко				10.19	Схема расположения элементов покрытия		А-ПРОЕКТ	

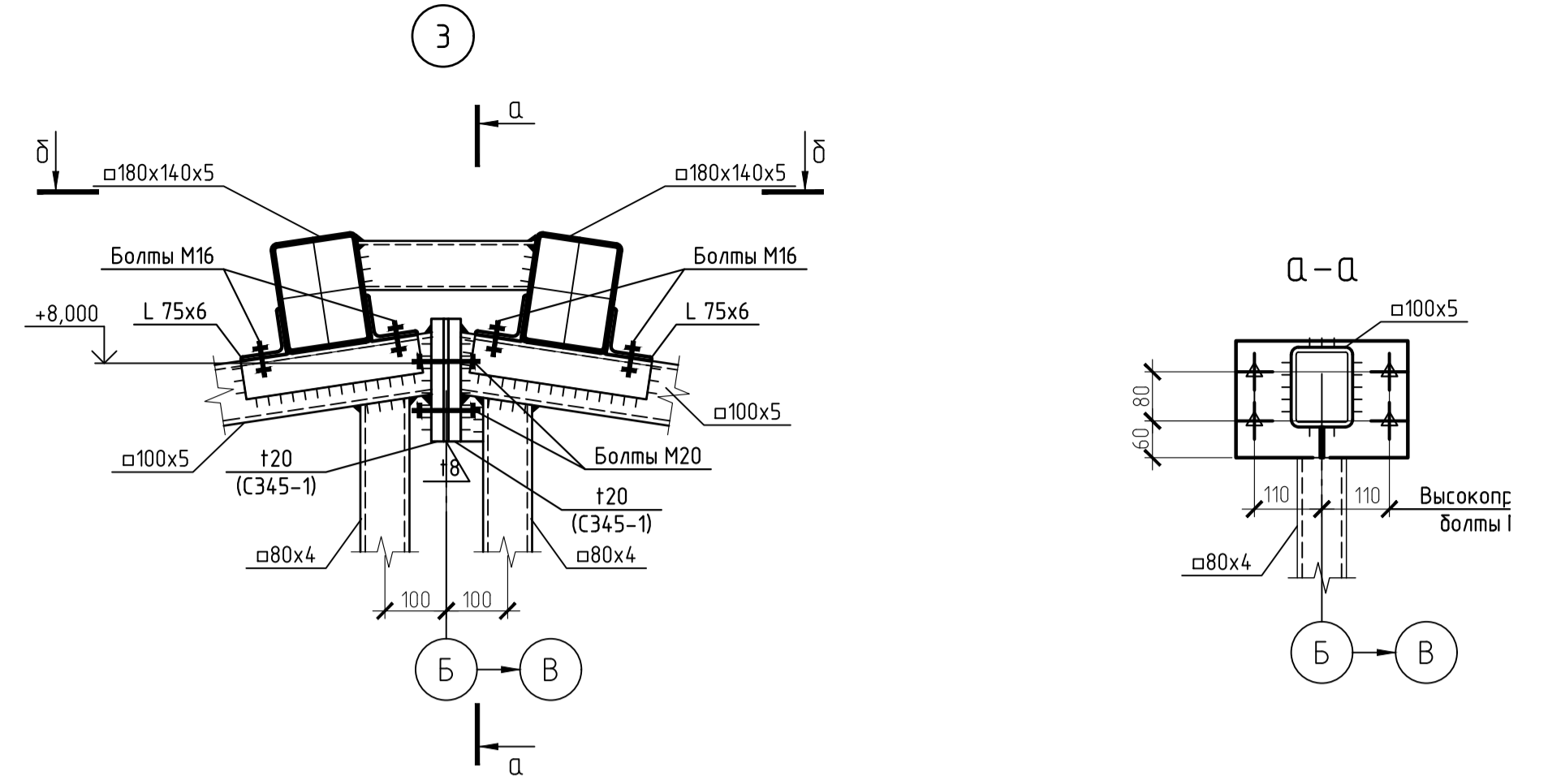
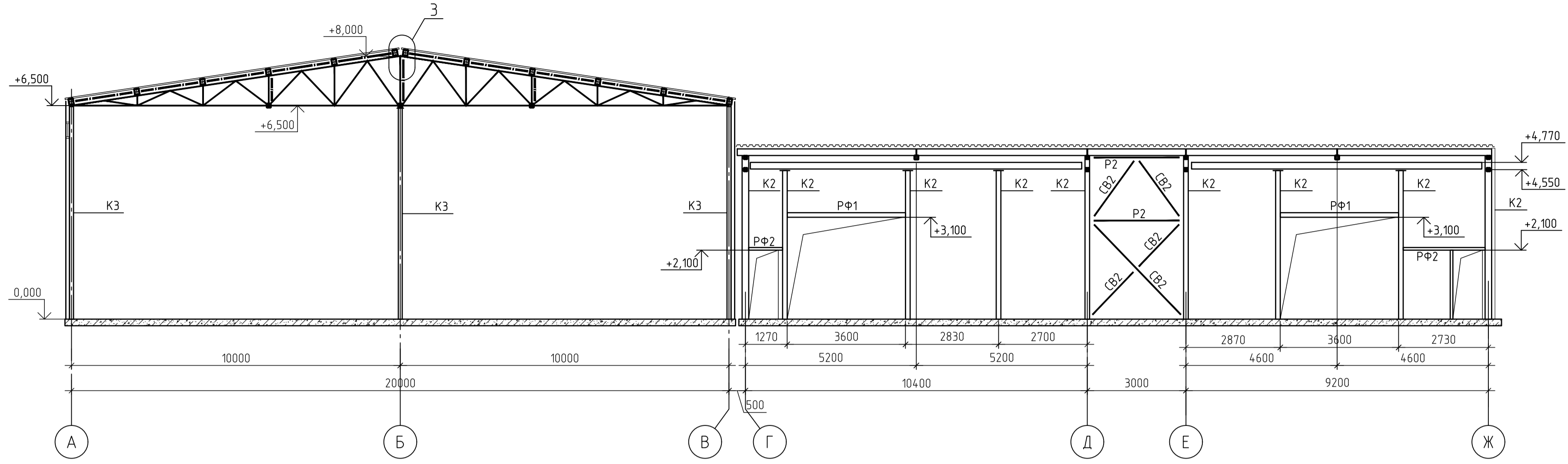
Схема расположения элементов по нижним поясам стропильных ферм



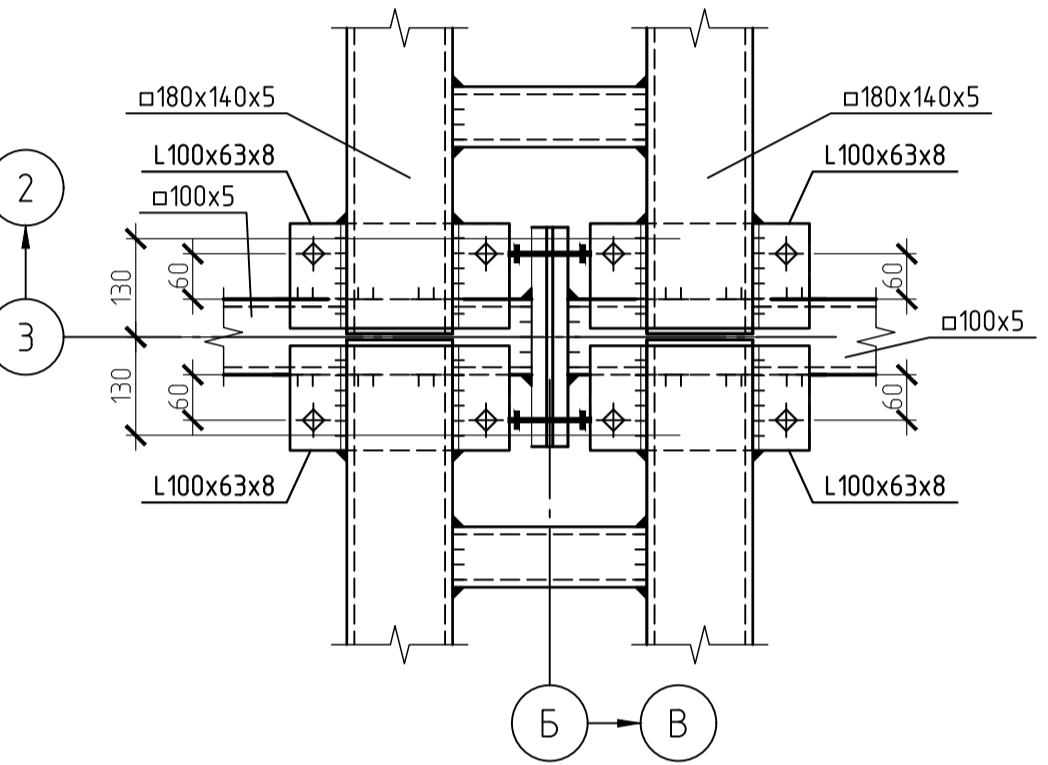
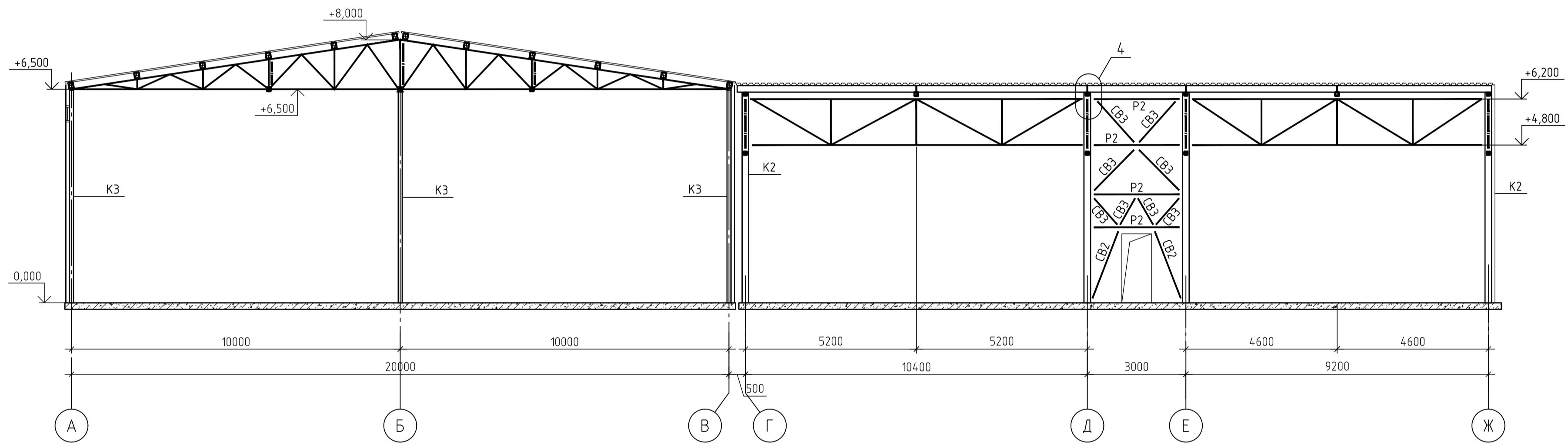
Согласовано
 Инв. № подл. Подп. и дата Взам. инв. №
 Инв. № подл. Подп. и дата Взам. инв. №

АП 1909-06-ПСД-1-КР					
Строительство складского здания, расположенного по адресу: индекс 192298, Россия, г. Санкт-Петербург, проспект 9-го Января, дом 18, литера А, участок 1, территория компании ООО «ТРАНСЕРВИС», кадастровый номер: 78:13:074.7702:6					
Изм.	Колуч	Лист	В док.	Подпись	Дата
Разраб.	Шелковий			<i>[Signature]</i>	10.19
Проверил	Кудряшов			<i>[Signature]</i>	10.19
Н.контр.	Симошенко			<i>[Signature]</i>	10.19
Складское здание				Этадия	Лист
Схема расположения элементов по нижним поясам стропильных ферм				п	7
				А-ПРОЕКТ	

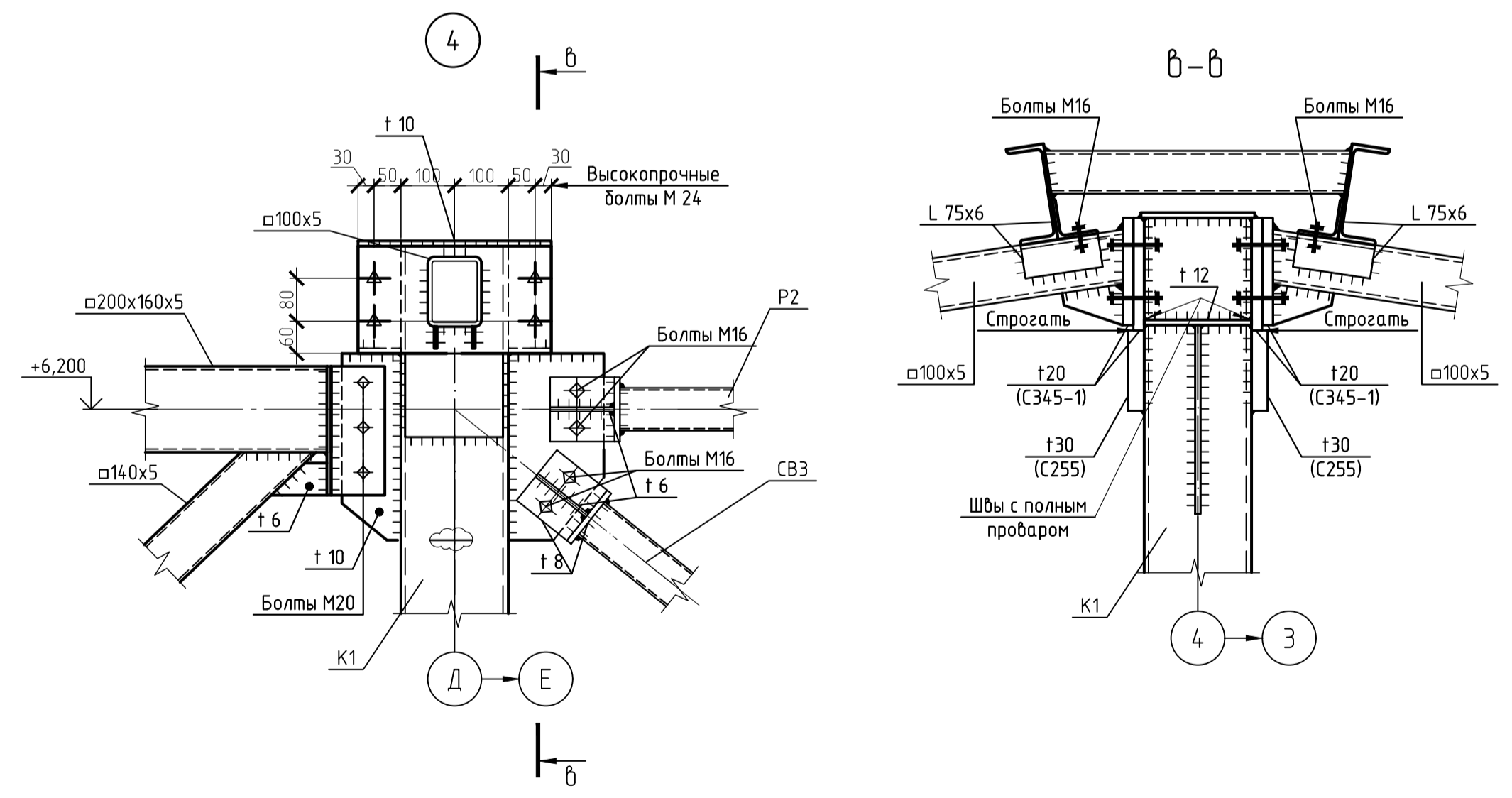
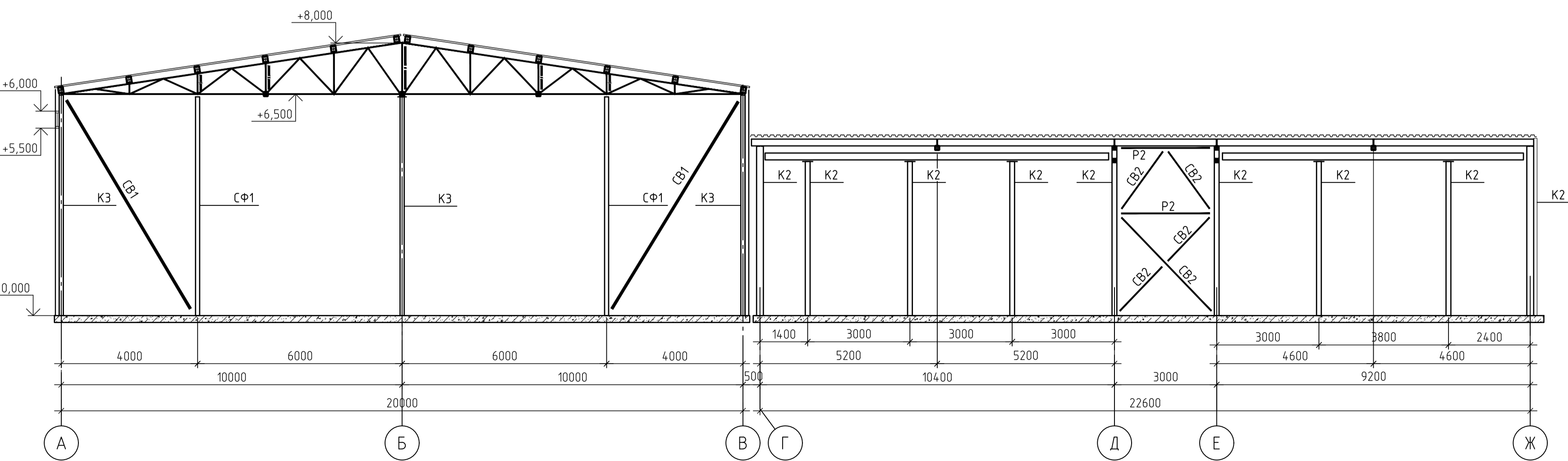
Разрез 7-7(3)



Разрез 8-8(3)



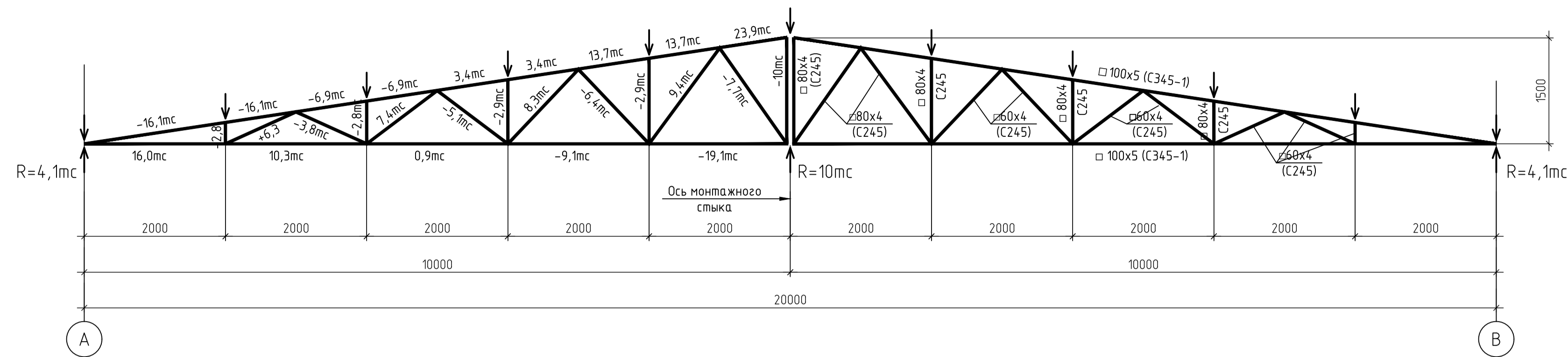
Разрез 9-9(3)



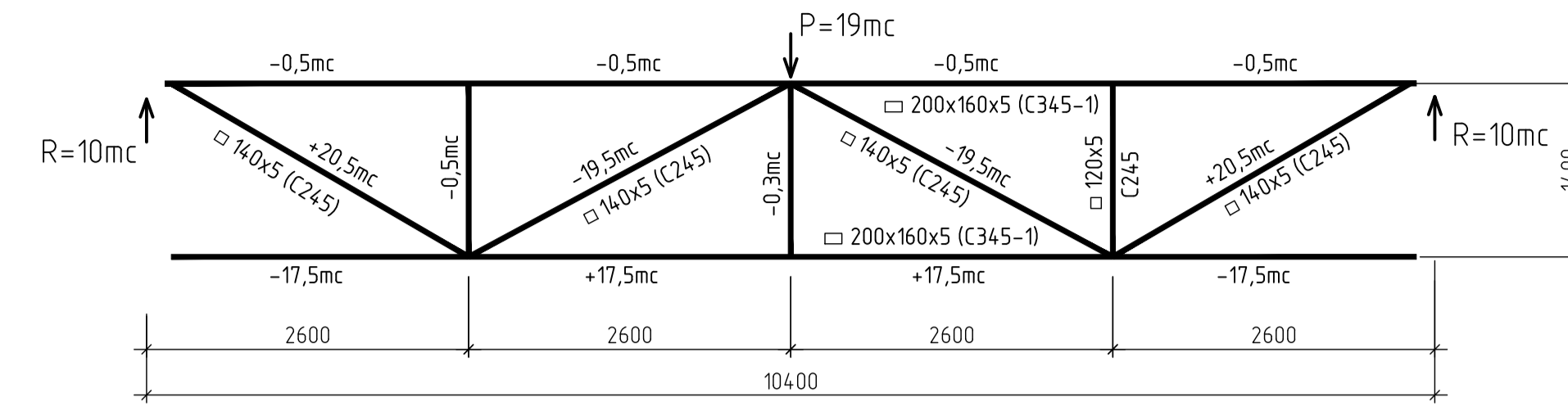
Согласовано
 Инв. № подл. Подп. и дата Взам. инв. №
 Инв. № подл. Подп. и дата Взам. инв. №

АП 1909-06-ПСД-1-КР					
Строительство складского здания, расположенного по адресу: индекс 192298, Россия, г. Санкт-Петербург, проспект 9-го Января, дом 18, литера А, участок 1, территория компании ООО «ТРАНССЕРВИС», кадастровый номер: 78:13:074.7702.6					
Изм.	Колуч	Лист	В док.	Подпись	Дата
Разраб.	Шелковий				10.19
Проверил	Кудряшов				10.19
Н.контр.	Симоненко				10.19
Складское здание				Этап	Лист
Узлы 3,4 и разрезы 7-7 ... 9-9				п	8
А-ПРОЕКТ					

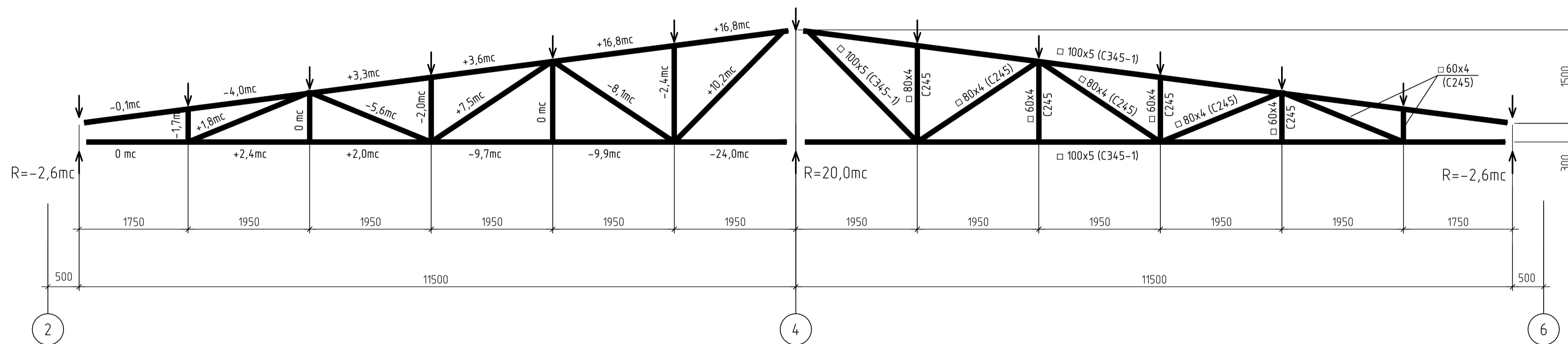
Геометрическая схема стропильной фермы ФС1



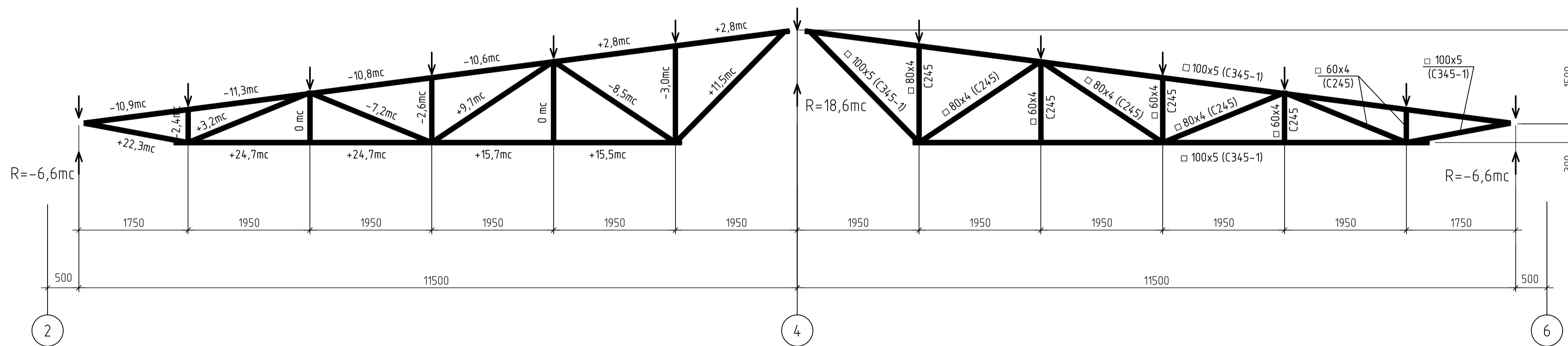
Геометрическая схема подстропильной фермы ФП1



Геометрическая схема стропильной фермы ФС2



Геометрическая схема стропильной фермы ФС3



Согласовано
Изм. № подл.
Подп. и дата
Взам. инв. №

АП 1909-06-ПСД-1-КР					
Строительство складского здания, расположенного по адресу: индекс 192298, Россия, г. Санкт-Петербург, проспект 9-го Января, дом 18, литера А, участок 1, территория компании ООО «ТРАНСЕРВИС», кадастровый номер: 78.13.074.7702.6					
Изм.	Желуч	Лист	В док.	Подпись	Дата
Разраб.	Шелковий				10.19
Проверил	Кудряшов				10.19
Н.контр.	Симоненко				10.19
Складское здание				Этадия	Лист
				П	9
Геометрические схемы ФС1, ФС2, ФС3, ФП1				А-ПРОЕКТ	