

ВІДОМІСТЬ РОБОЧИХ КРЕСЛЕНЬ КОМПЛЕКТА ЗВК

Лист	Найменування	Примітка
1	Загальні дані.	
2	Ситуаційний план. План зовнішніх мережі В1, К1 та КЗ.	
3	Поздовжній профіль В1.	
4	Поздовжній профіль К1 та КЗ.	
5	Деталювання камери 1 з вузлом комерційного обліку питної води.	

ВІДОМІСТЬ ДОКУМЕНТІВ ЗА ПОСИЛАННЯМ КОМПЛЕКТА ЗВК

Позначення	Найменування	Примітка
	<u>Документи за посиланням</u>	
ДБН В.2.5-75:2013	Каналізація. Зовнішні мережі та споруди	
ДБН В.2.5-74:2013	Водопостачання. Зовнішні мережі та споруди	
ДСТУ Б А.2.4-31:2008	СПДБ. Водопровід і каналізація.	
	Зовнішні мережі. Робочі креслення	
Каталог UKSPAR	Каталог продукції 2017	
т.п. 901-09-11.84	Колодязі водопровідні	Альбом II
т.п. 902-09-46.88	Камери і колодязі дощової каналізації	Альбом II
т.п. 902-09-22.84	Колодязі каналізаційні	Альбом II

ВІДОМІСТЬ ДОКУМЕНТІВ ЯКІ ДОДАЮТЬСЯ.

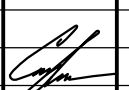
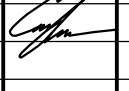
Позначення	Найменування	Примітка
30/04/2021-7-ЗВК.СО	Специфікація обладнання	2 листа

Основні показники по кресленнях водопроводу і каналізації

Найменування системи	Необхідний напір на ввіді мм вод. ст.	Розрахована витрата				Встановлена потужність електродвигунів, кВт	Примітка
		м³/доб	м³/год	л/с	при пожежі, л/с		
В1		23,9	1,94	0,94	10,0		
К1		2,76	0,27	1,73			
КЗ		19,99	1,67	0,83			

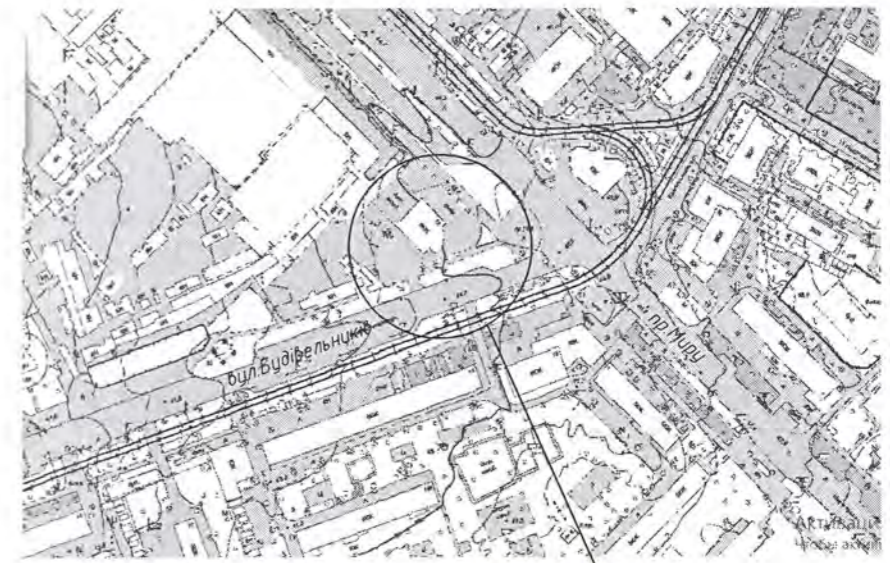
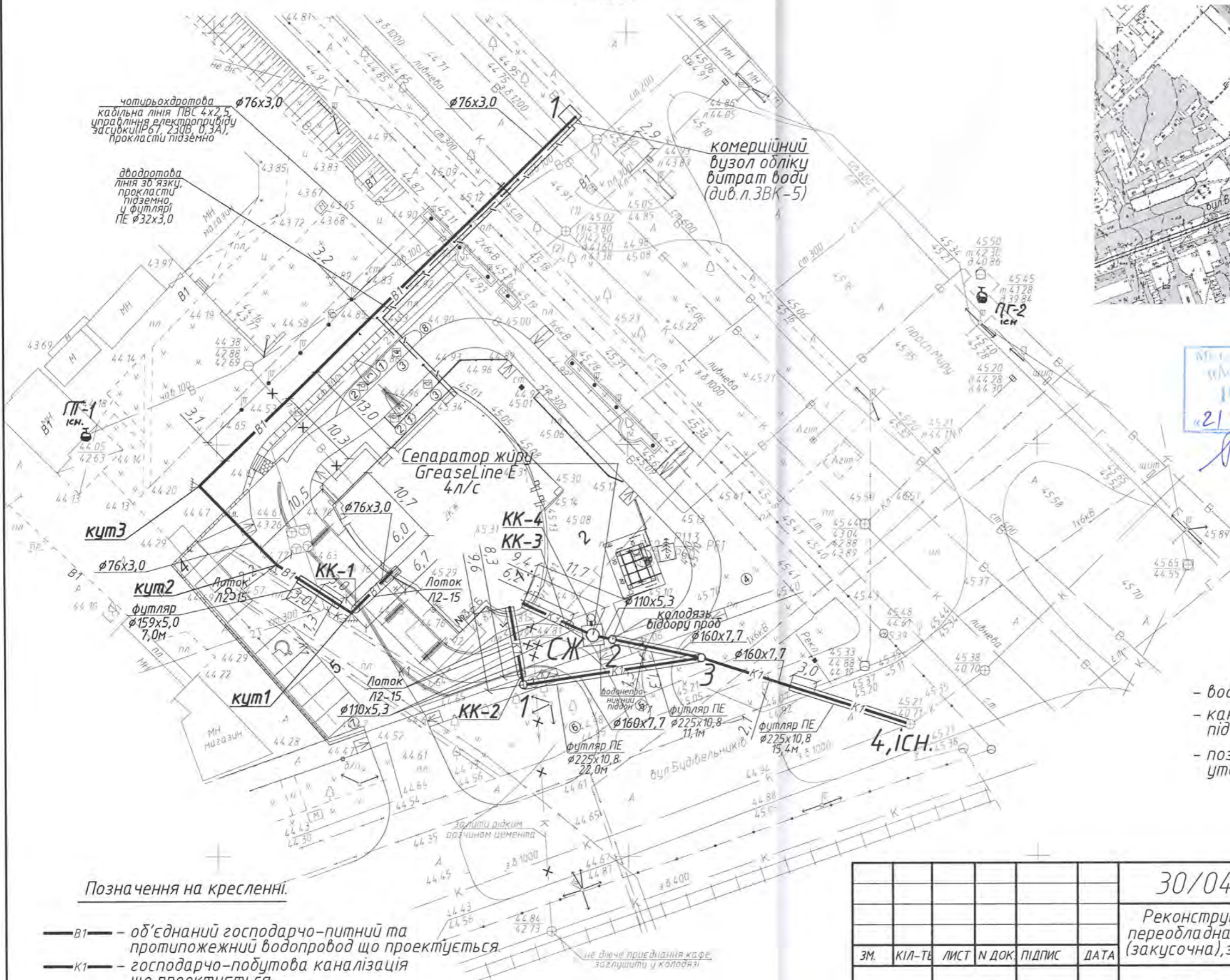
ЗАГАЛЬНІ ВКАЗІВКИ

- Цей проект виконаний відповідно до діючих норм і правил, в тому числі по вибухо-пожежній безпеці, згідно ТУ №54/21 від 09 липня 2021г, виданих МКП "Миколаївводоканал".
- Проект розроблений на підставі завдання на проектування.
- Зовнішні мережі водопроводу і каналізації розроблені відповідно до ДБН В.2.5-74:2013 "Водопостачання. Зовнішні мережі та споруди", ДБН В.2.5-75:2013 "Каналізація. Зовнішні мережі та споруди", СНиП II-89-80 * "Генеральні плани промислових підприємств", земляні роботи по уривку траншеї і зворотного засипці виробляти відповідно до СНиП 3.05.04-85 *.
- Згідно ТУ підключення закладу передбачено до міської існуючої мережі водопроводу д600 по пр.Миру На врізки встановити водопровідний колодязь з вимикаючою арматурою та комерційним вузлом обліку витрати води.
- Проектом передбачено відведення госп-побутових стоків від закладу в існуючу мережу госп-побутової каналізації д1000 по вул.Будівельників.
- Облік витрат холодної води здійснюється водомірним вузлом, встановленим на ввіді в колодязі.
- Ущільнення випусків інженерних комунікацій виконати в соотв. з серією 7373-3.
- Грунти в районі об'єкта - просадочні, II тип.
- Укладання труб проводиться на підставу, яка приміщується. У насипних грунтах зовнішні мережі необхідно засипати піском на всю глибину траншеї.
- Облаштувати контрольні колодязі на ввіді та випусках з встановленням сигналізації на їх наповнення.
- На випускі каналізації КЗ, встановлюється сепаратор жиру GreaseLine E, 4 л/с.
- Після закінчення монтажу трубопроводів провести гідравлічні випробування на герметичність відповідно до вказівок, викладених в п.п. 7.22-2.30 СНиП 3.05.04-85 * і скласти акт приймання за формою обов'язкового додатка 4 СНиП 3.05.04-85.

30/04/2021-7-ЗВК							
Реконструкція діючого кафе-дістро з розширенням та переобладнанням під заклад ресторанного господарства (закусочна), за адресою: м.Миколаїв, вул. Будівельників, 3Б.							
ЗМ.	КІЛ-ТЬ	ЛИСТ	Н ДОК.	ПІДПИС	ДАТА		
ГІП	Антонів С.				2021		
Розробив	Стернад К.				2021		
Перевірив							
Н.контроль	Шипко А.				2021		
Зовнішнє водопостачання та водовідведення.					Стадія	Лист	Листів
					РП	1	5
Загальні дані					ЧП "АБМ ПРОЕКТНЫЕ РАБОТЫ" Сертифікат серія АР N008688		

План зовнішніх мережі В1, К1 та К3.
М1:500

Ситуаційний план.
М1:10000



Місто громадське підприємство
«Миколаївводоканал»
РОЗГЛЯНУТО
«21» 10 2021 р.

Проектований об'єкт

Кресло
В. Косович
Кресло
С. Косович
5.10.2021.

Загальні вказівки

- водопровод, прокласти відкритим методом,
- каналізацію, прокласти відкритим методом, під автодорогою-закритим(продавлювання).
- позначки існуючих трубопроводів та колодязів уточнити за місцем.

Позначення на кресленні.

- В1— - об'єднаний господарчо-питний та протипожежний водопровод що проектується.
- К1— - господарчо-побутова каналізація що проектується.
- К3— - виробнича каналізація що проектується.
- В— - існуюча мережа водопроводу
- К— - існуюча мережа каналізації

30/04/2021-7-ЗВК

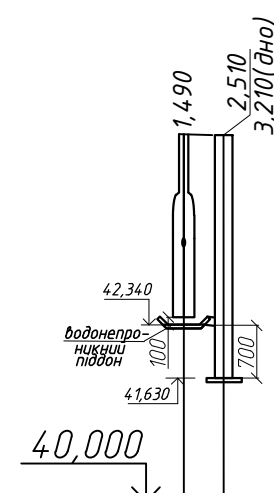
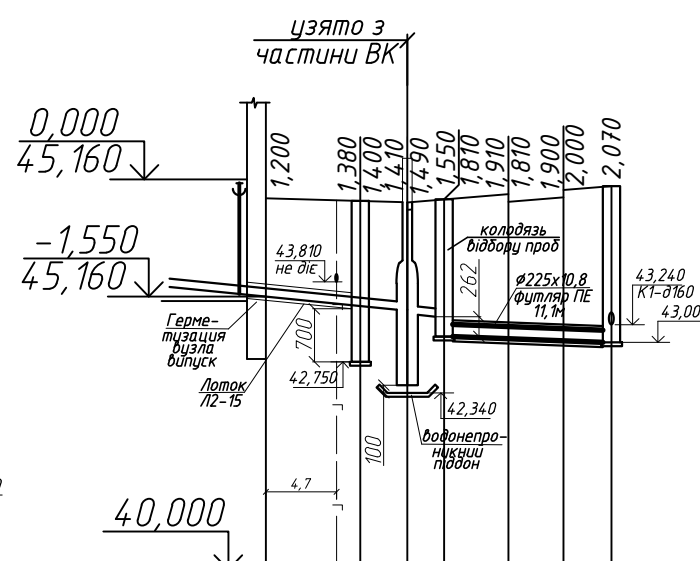
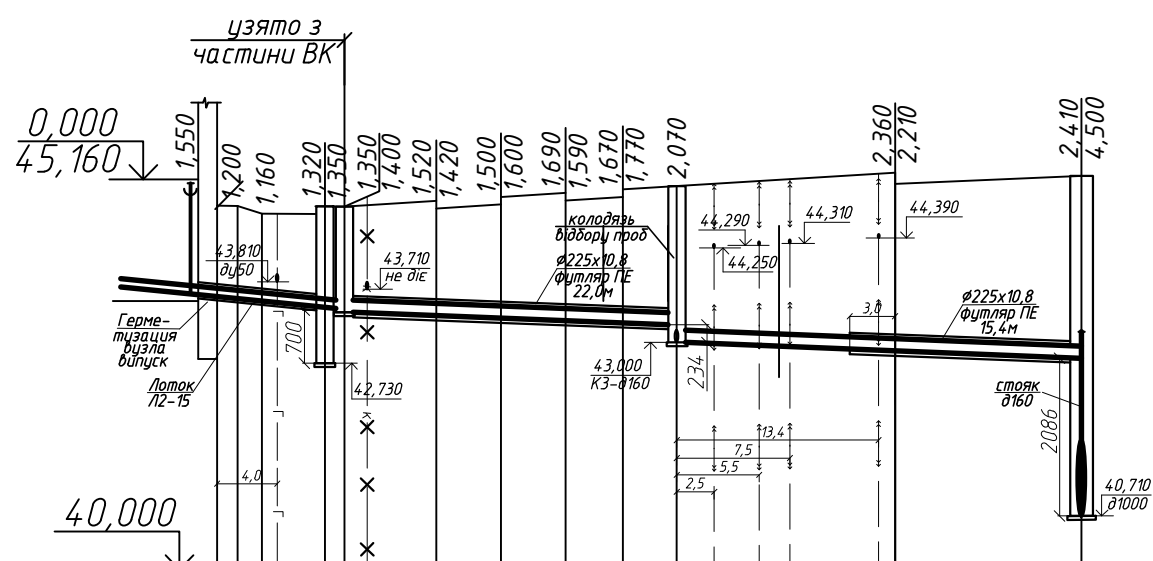
Реконструкція діючого кафе-бістро з розширенням та переобладнанням під заклад ресторанного господарства (закусочна), за адресою: м.Миколаїв, вул. Будівельників, 3Б.

ЗМ.	КІЛ-ТВ	ЛИСТ	№ ДОК.	ПІДПИС	ДАТА	Зовнішнє водопостачання та водовідведення.	Стадія	Лист	Листів
ГІП	Антонів С.				2021		Зовнішнє водопостачання та водовідведення.	РП	2
Розробив	Стернад К.				2021				
Перевірив						Ситуаційний план. План зовнішніх мережі В1, К1 та К3.	ЧП "АБМ ПРОЕКТНЫЕ РАБОТЫ" Сертификат серия АР N008688		
Н.контроль	Шипко А.				2021				

K1

K3

K3



Відмітка низу труби або лотка	43,610	43,500	43,480	43,400	43,360	43,320	43,290	43,260	43,240	43,000	42,890	42,790	40,710	
Проектна відмітка землі														
Натуральна відмітка землі	44,810	44,710	44,810	44,810	44,870	44,770	44,880	44,930	45,070	45,250	45,100	45,210		
Позначення труб та тип ізоляції	φ110x5,3 труба водопровідна, технічна ПЗ80 SDR21 (6 ата) ДСТУ EN 12201-2-2018		φ160x7,7 труба водопровідна, технічна ПЗ80 SDR21 (6 ата) ДСТУ EN 12201-2-2018											
Основа	трамбування ґрунта на 0,6м													
Довжина	8,4	48,8										8		
Ухил %	20	8												
Відстань	7,1	1,3	6,1	4,3	4,3	3,8	3,6	14,4	12,3					
Номер колодязя, точки, кута повороту	КК-2	1	3							4, існ.				

Відмітка низу труби або лотка	43,610	43,500	43,470	43,440	43,360	43,340	43,080	43,050	43,020	43,000			
Проектна відмітка землі													
Натуральна відмітка землі	44,910	44,870	44,860	44,890	44,960	44,860	44,920	45,020	45,070				
Позначення труб та тип ізоляції	φ110x5,3 труба водопровідна, технічна ПЗ80 SDR21 (6 ата) ДСТУ EN 12201-2-2018		φ160x7,7 труба водопровідна, технічна ПЗ80 SDR21 (6 ата) ДСТУ EN 12201-2-2018										
Основа	трамбування ґрунта на 0,6м												
Довжина	11,8	11,1										8	
Ухил %	20	8											
Відстань	6,2	3,1	2,4	4,3	3,6	3,2							
Номер колодязя, точки, кута повороту	КК-3	СЖ	2	3									

Відмітка низу труби або лотка	43,440	43,360	42,320
Проектна відмітка землі			
Натуральна відмітка землі	44,860	44,850	
Позначення труб та тип ізоляції	φ110x5,3 труба водопровідна, технічна ПЗ80 SDR21 (6 ата) ДСТУ EN 12201-2-2018		
Основа	трамбування ґрунта на 0,6м		
Довжина	2,0	20	
Ухил %	20		
Відстань	2,0		
Номер колодязя, точки, кута повороту	СЖ	КК-4	

Загальні вказівки

- каналізацію, прокласти відкритим методом, під автодорогою-закритим(продавлювання).
- позначки існуючих трубопроводів та колодязів уточнити за місцем.
- для центрування і закріплення трубопроводів у футлярах, застосувати змінна опора типу BR (ТД Євротрудпласт), які встановити через кожні 1,5м.

						30/04/2021-7-3ВК		
						Реконструкція діючого кафе-бістро з розширенням та переобладнанням під заклад ресторанного господарства (закусочна), за адресою: м.Миколаїв, вул. Будівельників, 3Б.		
ЗМ.	КІЛ-ТЬ	ЛИСТ	И ДОК.	ПІДПИС	ДАТА	Зовнішнє водопостачання та водовідведення.		
ГІП	Антонів С.				2021	Стадія	Лист	Листів
Розробив	Стернад К.				2021	РП	4	
Перевірив						ЧП "АБМ ПРОЕКТНЫЕ РАБОТЫ" Сертификат серия АР N008688		
Н.контроль	Шипко А.				2021	Поздовжній профіль K1 та K3.		

Загальні вказівки для комерційного водомірного вузла розташованого в колодязі.

Місце установки пристрою передачі даних, доступне і відповідає вимогам санітарних нормам освітленості і з температурою повітря не нижче + 5°C при відносній вологості повітря нижче 80%. Пристрою передачі даних розташоване вище рівня землі (у торг.залі, на першому поверсі) де забезпечено покриття мобільної мережі, тоб то біля зовнішньої стіни. Щоб уникнути пошкоджень, для пристрою передачі даних передбачений металевий ящик з встановленою діп-рейкою, не нижче 0,9 м від підлоги, де пристрій надійно закріплений. Сам металевий ящик, надійно закріплений на стіні, з внутрішньої сторони приміщення.

У місці установки лічильника, передбачено герметичне з'єднання IP68, в якому поєднуються імпульсний вихід лічильника з двухпроводною кабельною лінією до пристрою передачі даних. Для захисту від механічних пошкоджень, двухпроводна кабельна лінія проведена від герметичного роз'єму до місця установки пристрою передачі даних в захисному футлярі.

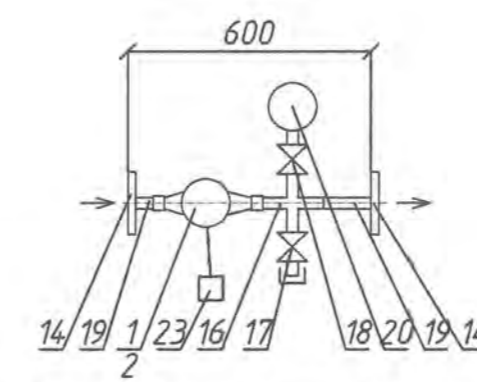
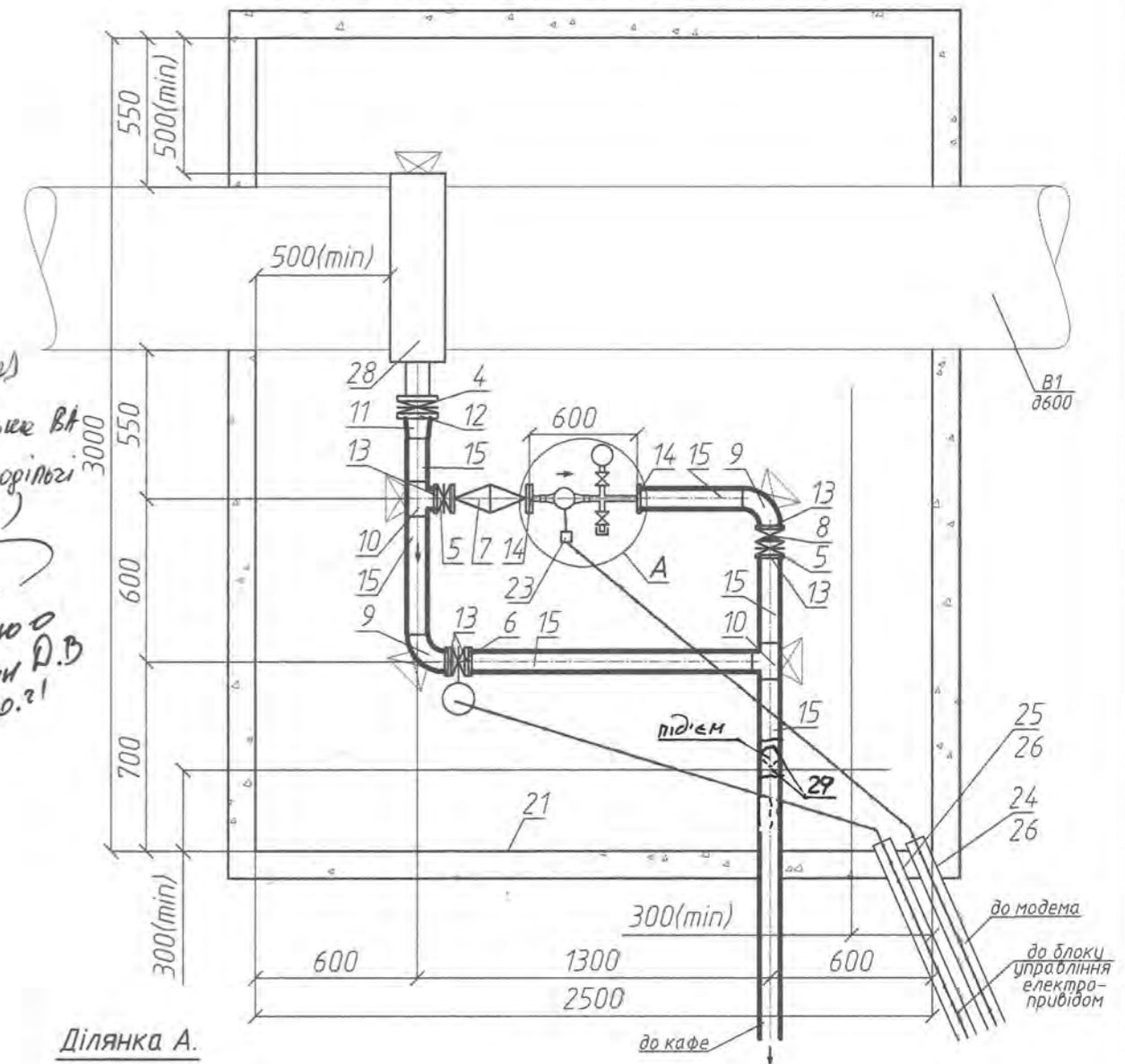
Комерційний водомірний вузел закріпити до дна і стінок колодязя, кріпленнями по ТП.

Специфікація виробів та матеріалів.

Позначення	НАЙМЕНУВАННЯ ТЕХНІЧНА ХАРАКТЕРИСТИКА	Тип, марка, позначення документа, опитувального листа	Одиниця виміру	Кол-ть
1	Лічильник холодної води Sensus 420, ду20, Qном=4,0м³/год, Ру1,0МПа Qтах=5,0м³/год, IP68, з комплектом з'єднувальних частин 1", або повний аналог	Sensus	кп	1
2	Накладка-модуль передачі імпульсів та даних HRI-B4	Sensus	кп	1
3	Лічильник імпульсів / модем двоканальний, з автономним живленням, "Ергомера-160.04" (в приміщенні), або повний аналог	ЧНПП «Ергомера»	кп	1
4	Затвор з чавунним диском	ду80 Баттерфляй VIT	шт	1
5	Затвор з чавунним диском	ду65 Баттерфляй VIT	шт	2
6	Затвор з чав. диском, з електроприводом Belimo SM230A	ду65 Баттерфляй VIT	кп	1
7	Фільтр фланцевий чавунний P=1.6	ду65 Zetkama тип 821	шт	1
8	Клапан зворотній підпружинений чавунний P=1.6	ду65 VIT VPK	шт	1
9	Відвід сталевий безшовне приварний P=1.6	ду65 ГОСТ 17375-2001	шт	2
10	Трійник сталевий безшовне приварний P=1.6	ду65 ГОСТ 17376	шт	2
11	Перехід симетричний під приварку	ду80/65 ГОСТ 17378-2001	шт	1
12	Фланець сталевий приварний P=1.6	ду80 ГОСТ 12820-80	шт	1
13	Фланець сталевий приварний P=1.6	ду65 ГОСТ 12820-80	шт	5
14	Фланець приварний, глухий з отв.під різьбу 1" P=1.6	ду65 ГОСТ 12820-80	шт	2
15	Труба сталевіа електрозварна прямошовна $\phi 76 \times 3,0$	ГОСТ 10704-91	м	5,0
16	Хрестовина латунна P=1.6	ду25/20	шт	1
17	Вентиль латунний P=1.6 з заглушкою	ду20	шт	1
18	Кран триходовий для манометра, P=1.6	ду20	шт	1
19	Боченок латунний з різьбою 1", P=1.6	200мм/300мм	шт	1/1
20	Манометр технічний 0-10атм, $\phi 100$ HP15		шт	1
21	Залізобетонна камера 2500(Ш)х3000(Д)х3500(Г)	ТП	кп	1
22	Кріплення труди до стінок та дна колодязя	ду65 ТП	кп	7
23	Герметичний (IP68) кабельний з'єднувач (або аналог.)	TEETUBE TNR.391.A4A mini	шт	1
24	Провід ПВС 2х1,5, (або повний аналог)	ПВС	м	50,0
25	Провід ПВС 4х2,5, (або повний аналог)	ПВС	м	50,0
26	Труба $\phi 25 \times 1,5$ ПЗ80 SDR21 (захисний футляр для проведення імпульсної лінії)		м	100,0
28	Врізний хомут Hawle універсальний	ду630 х2у65	шт	1
29	Відвід ст. приварний	$\phi 76$	шт	2

05.10.2021 (Вас)
 Трайдерівське ВА
 (див. розпорядки
 ВК 10-11)
 М.В. Назарушич
 2.10.21

Деталювання водопровідної камери 3 з вузлом комерційного обліку питної води.




Структурна схема диспетчеризації.



						30/04/2021-7-3ВК		
						Реконструкція діючого кафе-бістро з розширенням та переобладнанням під заклад ресторанного господарства (закусочна), за адресою: м.Миколаїв, вул. Будівельників, 3Б.		
ЗМ.	КІЛ-ТЬ	ЛИСТ	Н ДОК.	ПІДПИС	ДАТА	Стадія	Лист	Листів
ГІП	Антонів С.				2021	Зовнішнє водопостачання та водовідведення.	РП	5
Розробив	Стернад К.				2021			
Перевірив						Деталювання водопровідної камери 3 з вузлом комерційного обліку питної води.		
Н.контроль	Шипко А.				2021			
						ЧП "АБМ ПРОЕКТНЫЕ РАБОТЫ" Сертификат серия АР N008688		

Позиція	Найменування та технічна характеристика	Тип, марка, позначення документа, опитувального листа	Код обладнання, виробу, матеріалу	Завод-виробник	Одиниця виміру	Кількість	Маса одиниці	Примітка
1	2	3	4	5	6	7	8	9
	<u>Водопровід</u>							
1	Врізка в існуючу мережу д600				шт	1		
2	Труба водопровідна сталева в ізоляції "В.П." $\phi 76 \times 3,0$	ГОСТ 10704-91			п. м.	98,0		
3	Труба водопровідна сталева в ізоляції "В.П." $\phi 159 \times 5,0$	ГОСТ 10704-91			п. м.	7,0		футляр
4	Скільзяща опора h=15мм	"Полипластик"			компл.	5		
5	Залізобетонна камера 2500(Ш)х3000(Д)х3000(Н)	частина АС			компл.	1		камера 1, див.ч.АС
6	Вузол обліку питної води	ЗВК-5			компл.	1		див.л.ЗВК-5
7	Залізобетонні лотки на вводі	частина АС			п. м.	6,0		див.частину АС
8	Залізобетонний колодезь д1000мм, 2,08м	ТП			компл.	1		колодезь КК-1, див.ч.АС
9	Залізобетонний упор 0,5м3	ТП			шт.	3		
10	Герметизація вузла ввода ст $\phi 76$	комплекс 7373-3			компл.	1		див.частину АС

						30/04/2021-7-ЗВК.СО		
						Реконструкція діючого кафе-дістро з розширенням та переобладнанням під заклад ресторанного господарства (закусочна), за адресою: м.Миколаїв, вул. Будівельників, 3Б.		
ЗМ.	КІЛ-ТЬ	ЛИСТ	№ ДОК.	ПІДПИС	ДАТА			
ГП				Антонів С.	2021	Зовнішнє водопостачання та водовідведення.		
Розробив				Стернад К.	2021			
Перевірив						ЧП "АБМ ПРОЕКТНЫЕ РАБОТЫ" Сертификат серия АР N008688		
Н.контроль				Шипко А.	2021			
						Стадія	Лист	Листів
						РП	1	1

Позиція	Найменування та технічна характеристика	Тип, марка, позначення документа, опитувального листа	Код обладнання, виробу, матеріалу	Завод-виробник	Одиниця виміру	Кількість	Маса одиниці	Примітка
1	2	3	4	5	6	7	8	9
	<u>Каналізація.</u>							
1	Врізка в існуючий колодязь мережі d1000				шт.	1		
2	Труба водопроводная технічна ПЭ80 SDR21 $\phi 110 \times 5,3$	ДСТУ EN 12201-2:2018			п. м.	27,0		
3	Труба водопроводная технічна ПЭ80 SDR21 $\phi 160 \times 7,7$	ДСТУ EN 12201-2:2018			п. м.	62,0		
4	Труба водопроводная технічна ПЭ80 SDR21 $\phi 225 \times 10,8$	ДСТУ EN 12201-2:2018			п. м.	48,5		Футляр
5	Скільзяща опора h=15мм	"Полипластик"			компл.	33		
6	Залізобетоні лотки на двох випусках	частина АС			п. м.	14,5		див. частину АС
7	Водонепроникний піддон під сепаратор жиру	частина АС			компл.	1		див. частину АС
8	Сепаратор жиру GreaseLine E, 4 л/с	замовний вироб			компл.	1		
9	Колодязь із збірного залізобетон. Н=2,07м, $\phi 1000$ з люком чавунним типу "т"	частина АС			компл.	1		колодязь КК-2, див. ч. АС
10	Колодязь із збірного залізобетон. Н=2,13м, $\phi 1000$ з люком чавунним типу "т"	частина АС			компл.	1		колодязь КК-3, див. ч. АС
11	Колодязь із збірного залізобетон. Н=3,21м, $\phi 1000$ з люком чавунним типу "т"	частина АС			компл.	1		колодязь КК-4, див. ч. АС
12	Колодязь із збірного залізобетон. Н=1,4м, $\phi 1000$ з люком чавунним типу "т"	частина АС			компл.	1		колодязь 1, див. ч. АС
13	Колодязь із збірного залізобетон. Н=1,81м, $\phi 1000$ з люком чавунним типу "т"	частина АС			компл.	1		колодязь 2, див. ч. АС
14	Колодязь із збірного залізобетон. Н=2,07м, $\phi 1000$ з люком чавунним типу "т"	частина АС			компл.	1		колодязь 3, див. ч. АС
15	Герметизація вузла випуску ПЕ- $\phi 110$	комплекс 7373-3			компл.	2		

ЗМ.	КІЛ-ТЬ	ЛИСТ	Н ДОК.	ПІДПИС	ДАТА

30/04/2021-7-ЗВК.СО

Лист

2