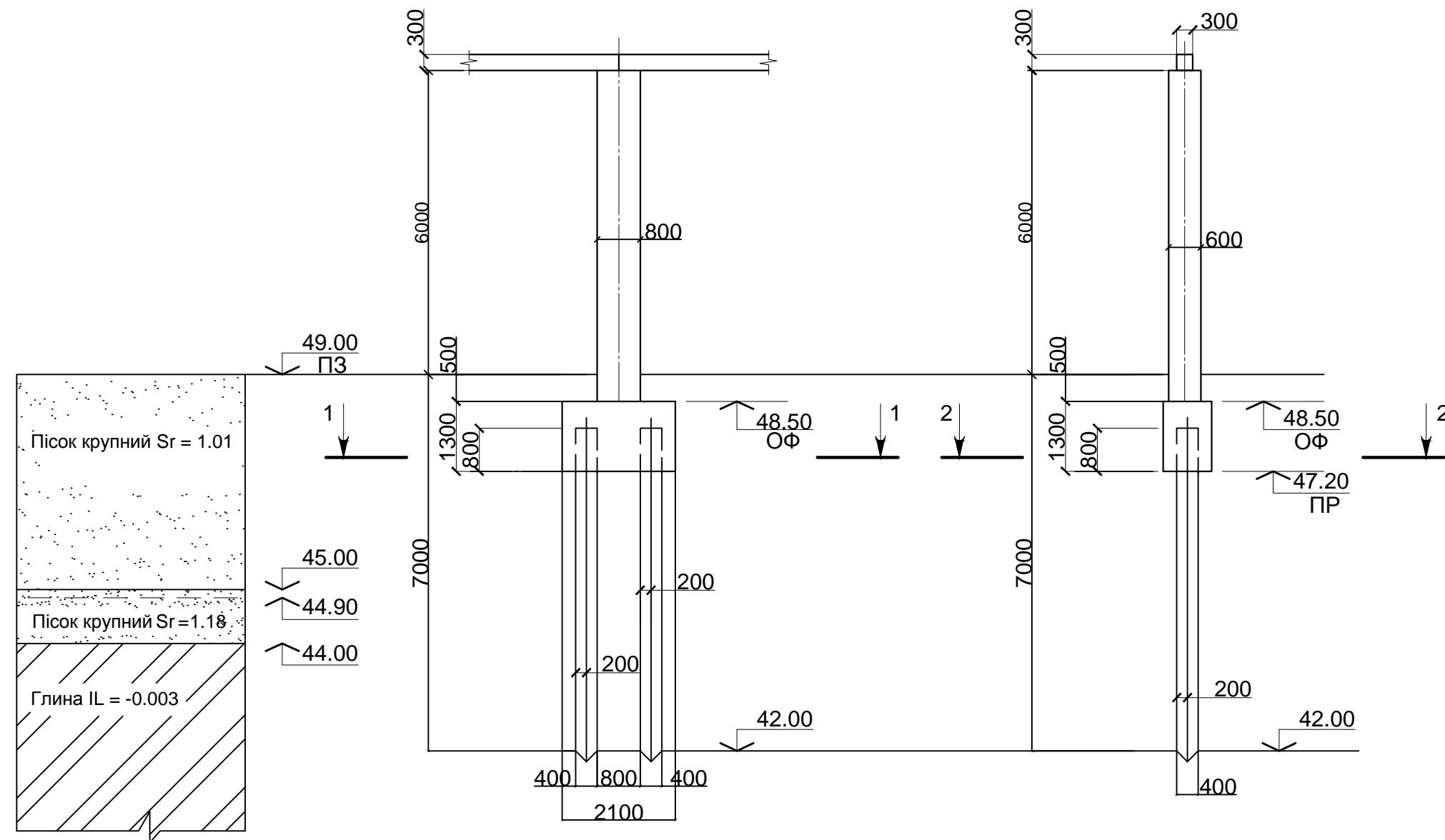


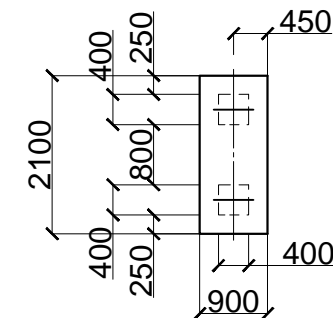
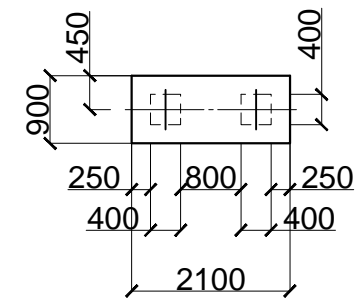
# Конструкція пальового фундаменту

# Схема виробництва робіт

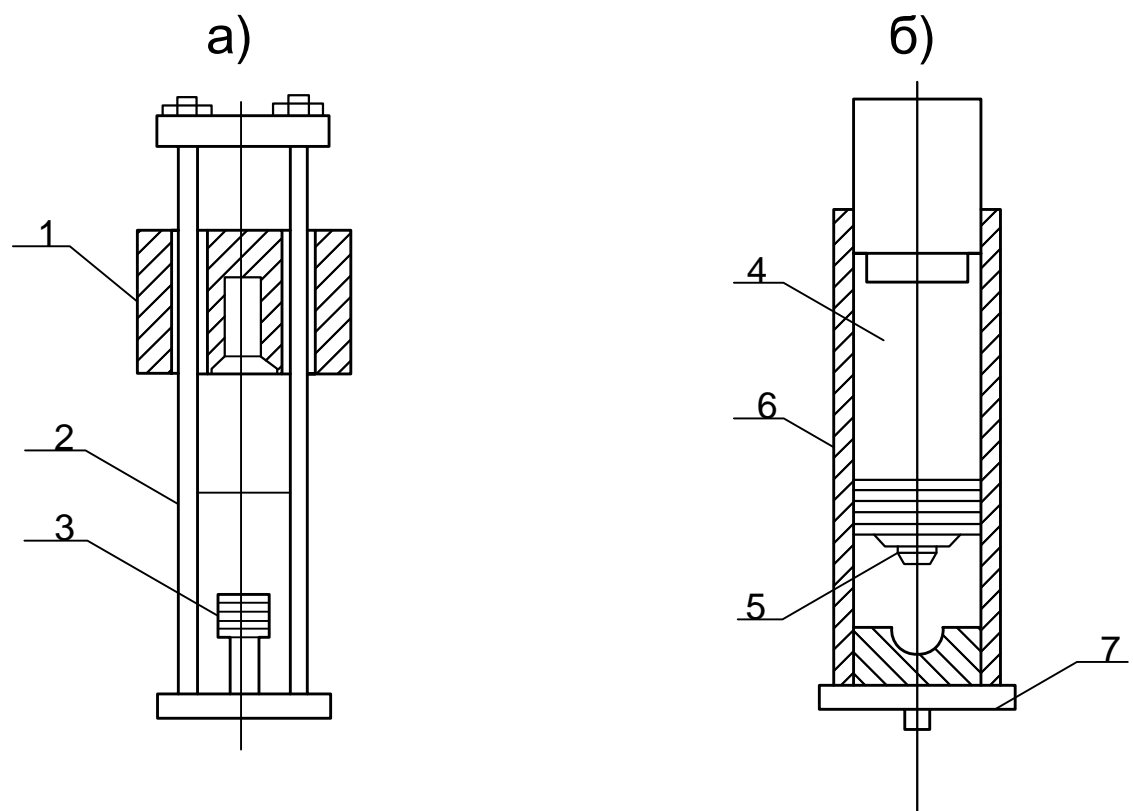


1-1

2-2



## Схеми дизель-молота :

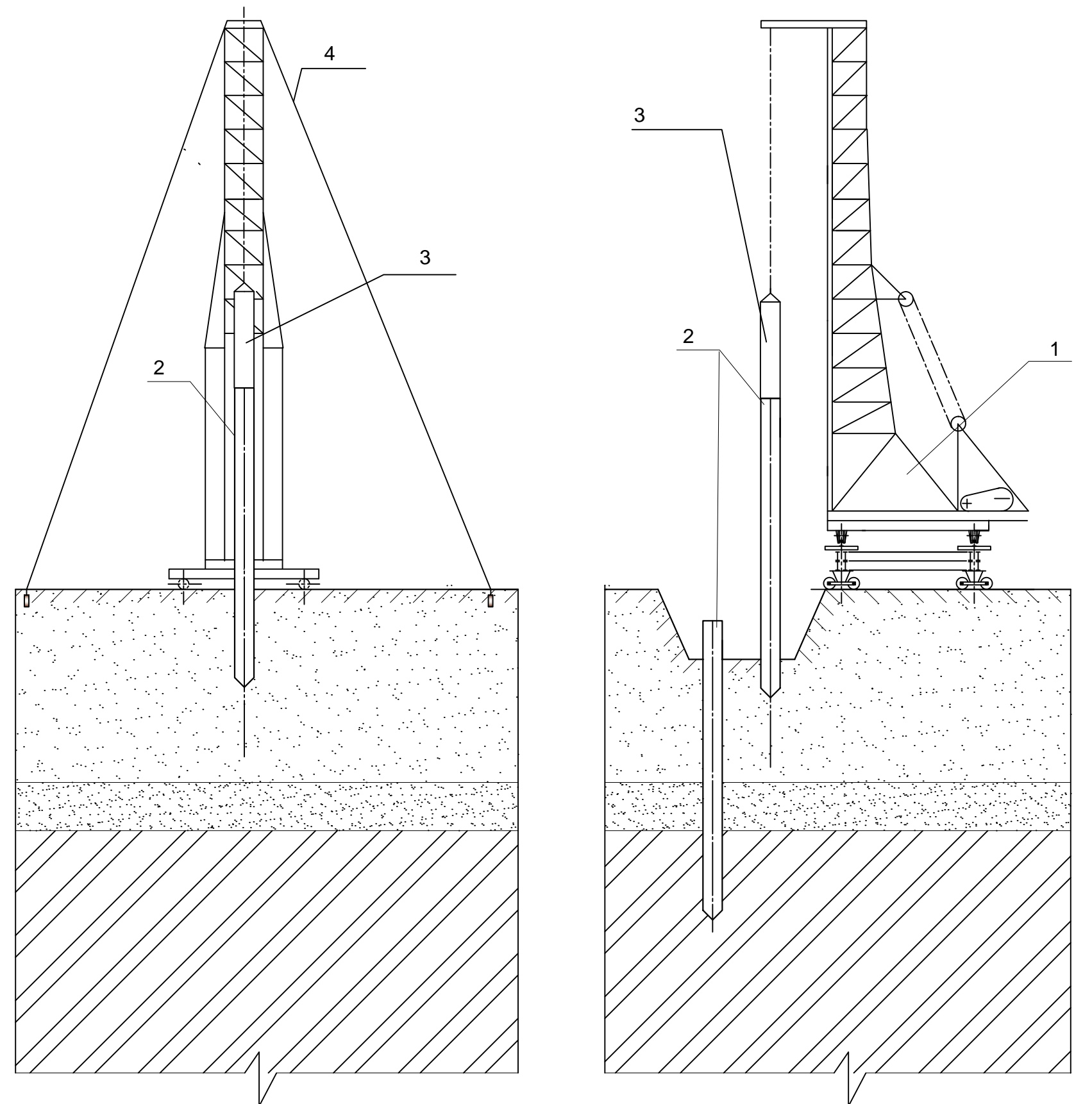


## Умовні позначення:

- а) - штанговий дизель-молот;
- б) - трубчатий дизель-молот;
- 1 - рухомий циліндр;
- 2 - направляючі штанги;
- 3 - поршень;
- 4 - рухомий поршень;
- 5 - головка;
- 6 - нерухомий циліндр;
- 7 - шабот;

## Примітки:

Для фундаментів глибокого закладання несучим ґрунтом є глина тверда  $IL < 0$ .  
 За умовами роботи у ґрунті палі-стояки.  
 Розрахункові навантаження на фундамент  $F_v=3300$  кН,  $F_n=40$  кН і  $M=275$  кНм.  
 Спосіб занурення палі - забиванням.  
 Обладнання для занурення палі - дизель-молот С-954.



## Умовні позначення:

- Пісок крупний
- Пісок середньої крупності
- Глина

- 1 - Копер СП-46
- 2 - Залізобетонні палі
- 3 - Дизель-молот
- 4 - Розчалка

Курсовий проект						
Фундамент промислової (цивільної) будівлі						
Зм.	Кіл.	Арк.	№ Док.	Підпис	Дата	
Пальовий фундамент				Стадія	Аркуш	Аркушів
				н	1	1
Виконав	Даниленко Т.Л.					
Перевірив	Оболонков Д.Ф.					
Конструкція пальового фундаменту, схеми виробництва робіт				ДонНАБА ПЦБ-66		