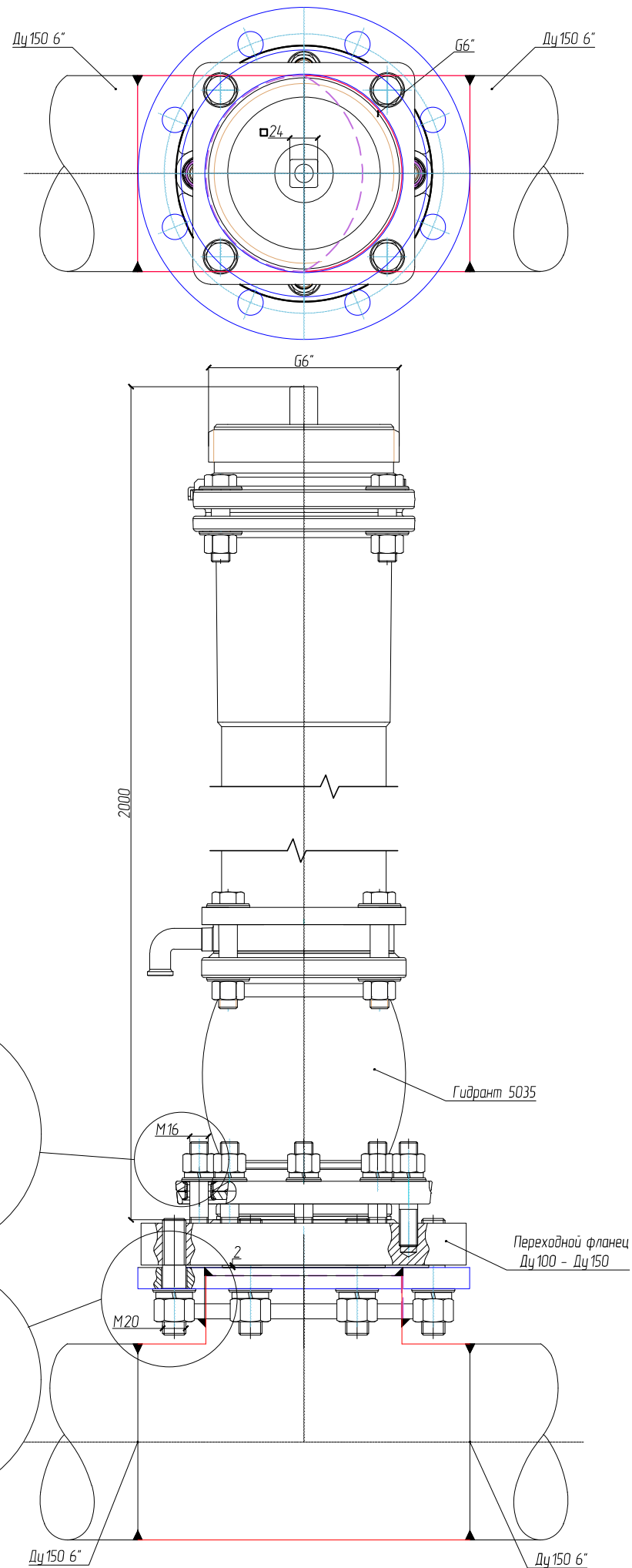






Установка гидранта 5035



|   |                         |  |   |   |                     |              |
|---|-------------------------|--|---|---|---------------------|--------------|
| 00  | 26-02-2021              | ISSUED FOR REVIEW  | D. Borodkin   | N. Taranov  | A. Seregin          |              |
| Rev.  | Date                    | Назначение выпуска<br>Purpose of Issue   | Разраб.<br>Drawn  | Провер.<br>Checked  | Утверг.<br>Approved |              |
| Purchase Order No. 7500089731   |                         |  | Material Req.No. MR-005   |   |                     |              |
| Vendor Name / Logo  |                         | Fast Engineering LLC   |                                |   |                     |              |
| Vendor Job No.  |                         |  |   |   |                     |              |
| Vendor Doc No.  |                         |  |   |   |                     |              |
| Acceptance Status code  | Discipline abbreviation | Checker  |   | Date  |                     |              |
|   |                         | N.surname  | Signature   |   |                     |              |
| Acceptance status description :   |                         |  | <b>CONTRACTOR'S acceptance of this Document does in no way relieve the VENDOR of his contractual obligations.</b> |   |                     |              |
| A : Accepted  |                         |  |   |   |                     |              |
| AC : Accepted with Comment,Resubmit   |                         |  |   |   |                     |              |
| CR : Commented-Resubmit for Acceptance  |                         |  |   |   |                     |              |
| NA : Not Accepted, Reaubmit   |                         |  |   |   |                     |              |
| RFI : Retained for Information  |                         |  |   |   |                     |              |
|    |                         | ООО "Volgafert", Tolyatti, Samara Oblast,<br>1500 MTPD Granulated Urea Plant               |   |  |                     |              |
| Refer to protection notice ISO 16016.<br>Соблюдать указание о защите авторских прав ISO 16016.  |                         | НОМЕР ДОКУМЕНТА ПОДРЯДЧИКА<br>Contractor's / Client Doc:<br><b>4022-SS-VD-BD0050000001</b> |   | Contractor project number: 4022<br>Contractor project code: VGFT                      |                     |              |
| Subcontractor/Vendor<br>Субподрядчик/Подрядчик<br>Fast Engineering LLC/<br>ООО "Фаст Инжиниринг"  |                         | INSTRUMENT (RACK ROOM)   |   | Stage   | Sheet No            | Total Sheets |
| Name<br>Наименование<br>Project Code<br>Код проекта<br>Tag No.<br>Номер оборудования<br>Document No.<br>Номер документа<br>Document Rev.<br>Номер ревизии |                         | P&ID of GFEA system  |   | C3/CA<br>AREA<br>CODE   | Rev.<br>Rev.        | 00           |
| 4022-SS-VD-BD0050000001   |                         |  |   |   |                     |              |
| ООО "Волгаферт", г. Тольятти, Самарская область<br>Производство гранулированного карбамида мощностью 1500 т/сутки   |                         |  |   |   |                     |              |
| Изм.<br>Rev.  | Коп.<br>Area No         | Уч.<br>Sheet   | Лист<br>N° док.<br>Doc. No  | Подпись<br>Signature  | Дата<br>Date        |              |
| Разработал<br>By  | Бородкин Д.             |  |   |   | 26.02.2021          |              |
| Проверил<br>Checked   | Таранов Н.              |  |   |   | 26.02.2021          |              |
| Главный специалист<br>Chief Specialist  | Таранов Н.              |  |   |   | 26.02.2021          |              |
| Н.контроль<br>Std. Check  |                         |  |   |   |                     |              |
| ГИП<br>Chief Proj. Eng.   |                         |  |   |   |                     |              |
| КИП (АППАРАТНАЯ)  |                         |  |   | Стадия  | Лист                | Листов       |
| P&ID системы АУГП   |                         |  |   | P   | 1                   | 1            |
|   |                         |  |   |  |                     |              |