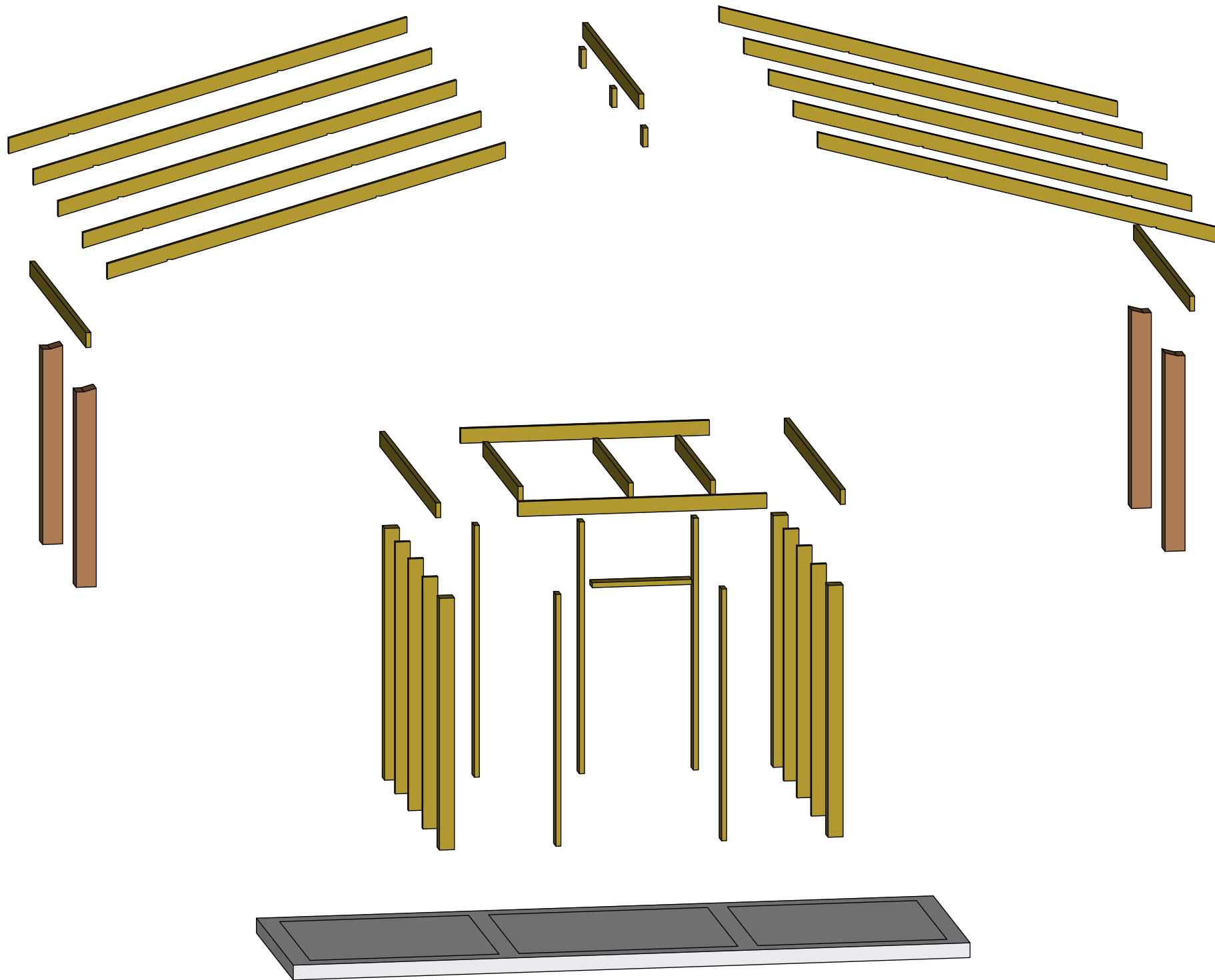
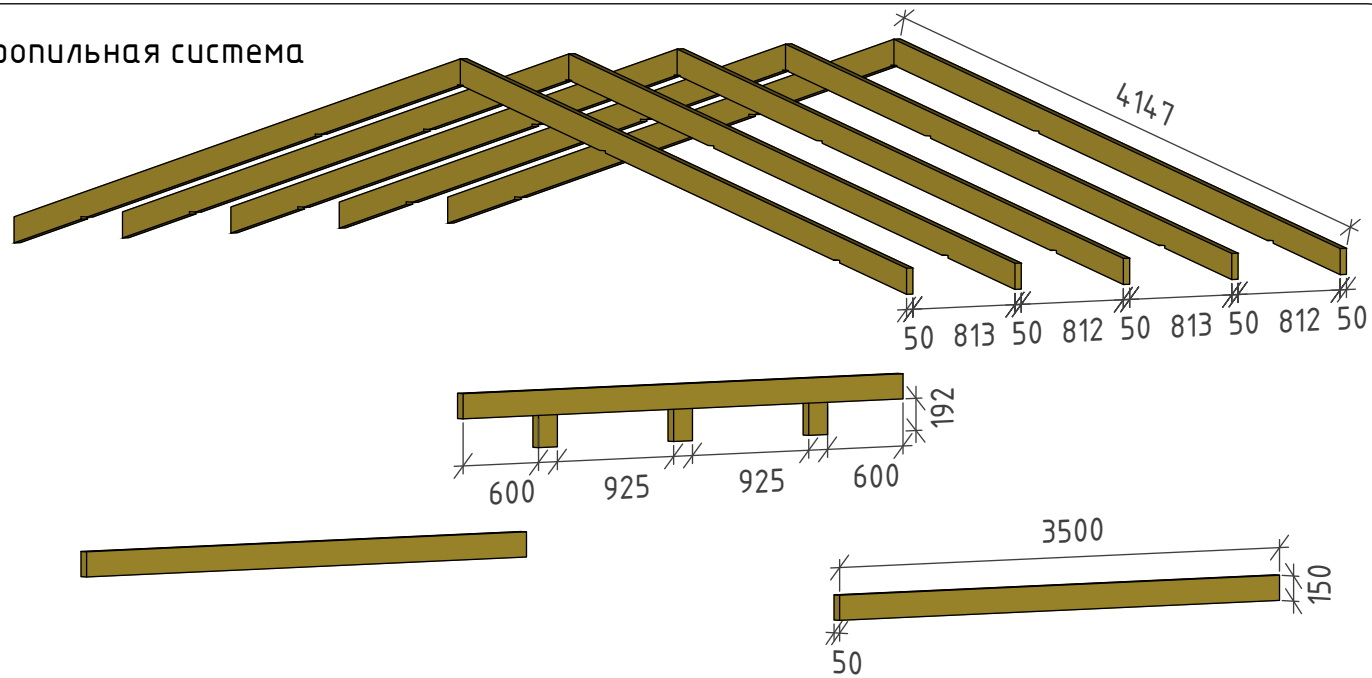


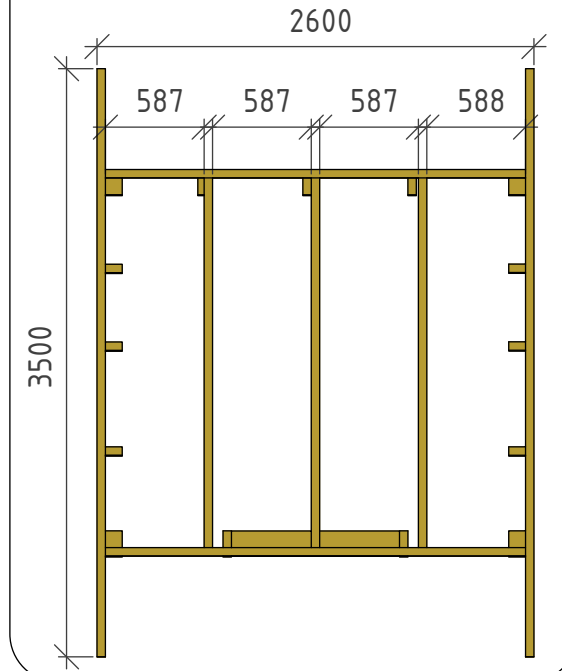
Крыша	30,3 м ²
Пол	15,5 м ²
Стены из блок-хауса	23,9 м ²



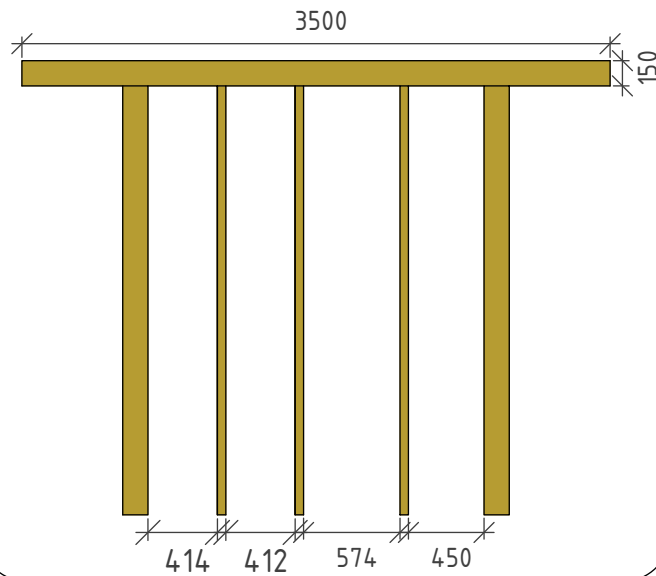
Стропильная система



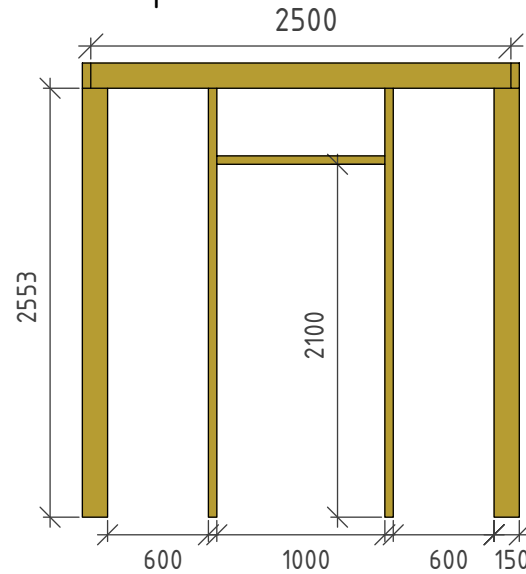
Балки потолка



Вид слева



Вид спереди



Вид сзади

