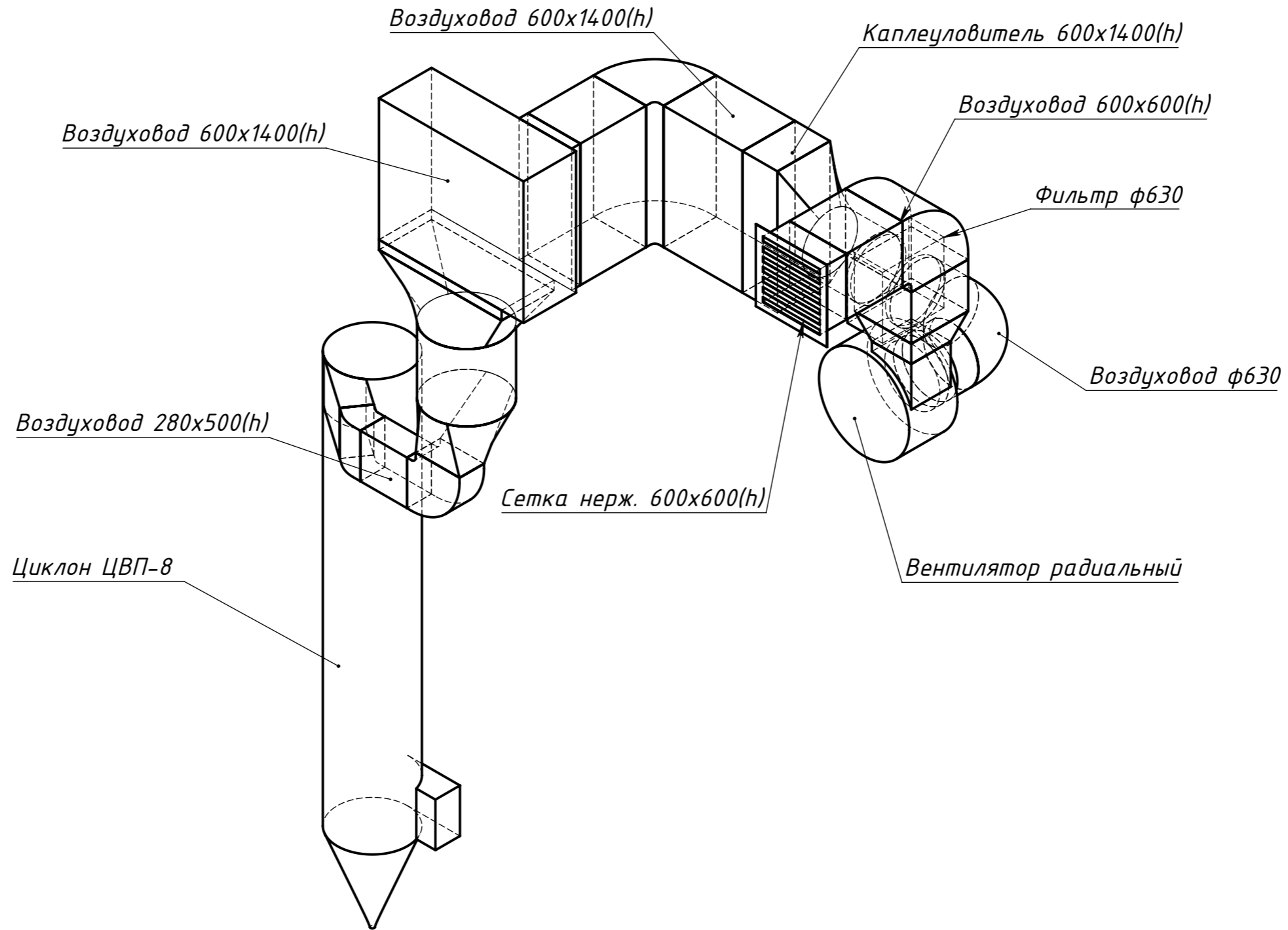


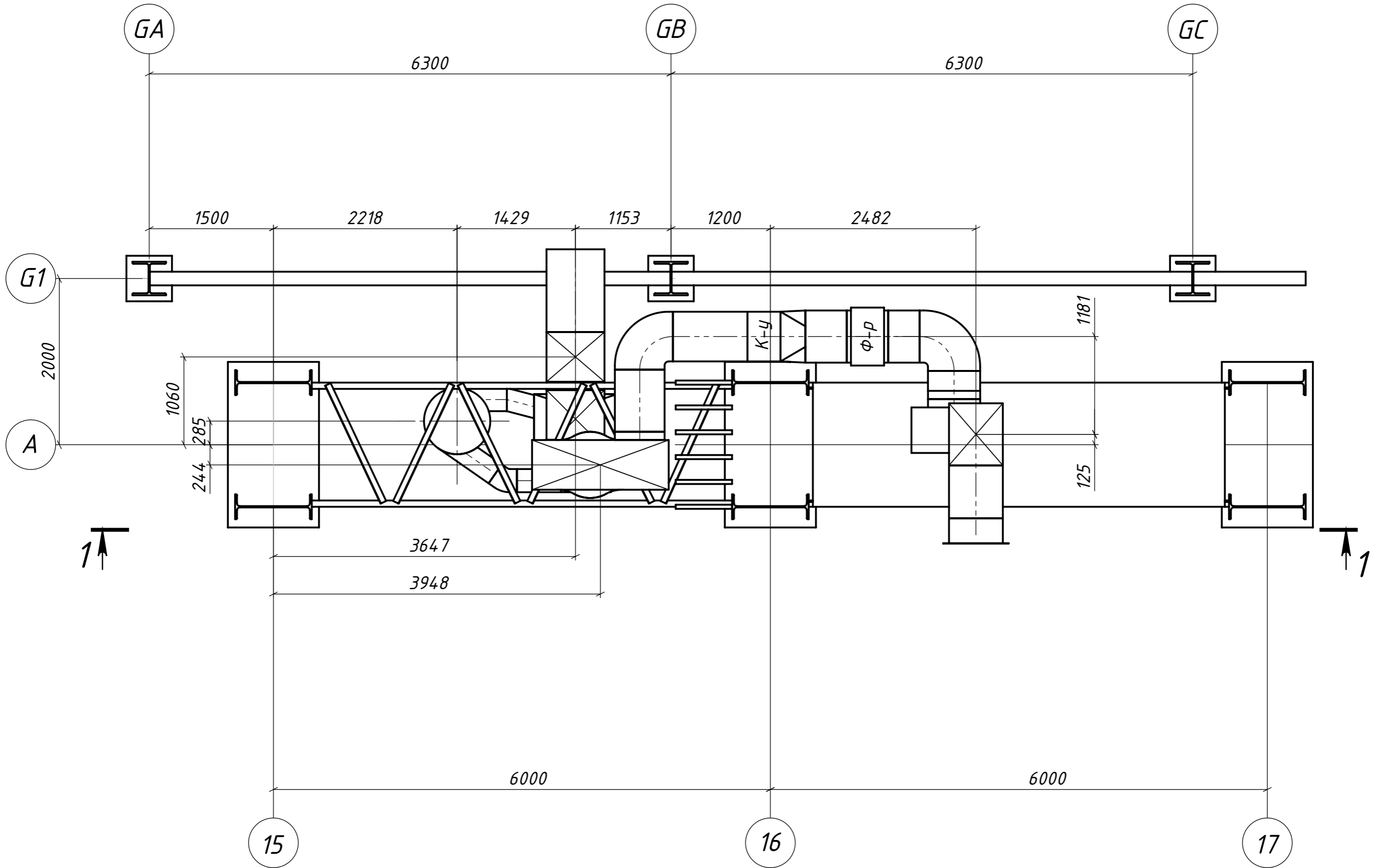
Техническое переоснащение системы вентиляции и отопления главного корпуса
 ООО "ОБОГАТИТЕЛЬНАЯ ФАБРИКА "СВЯТО-ВАРВАРИНСКАЯ"
 Проект 231-02

Изменение трассировки воздуховодов системы МО-7, из-за КМ и действующего оборудования ГК



Инв. № подл.	Подп. и дата	Взам. инв. №	Инв. № дубл.	Подп. и дата

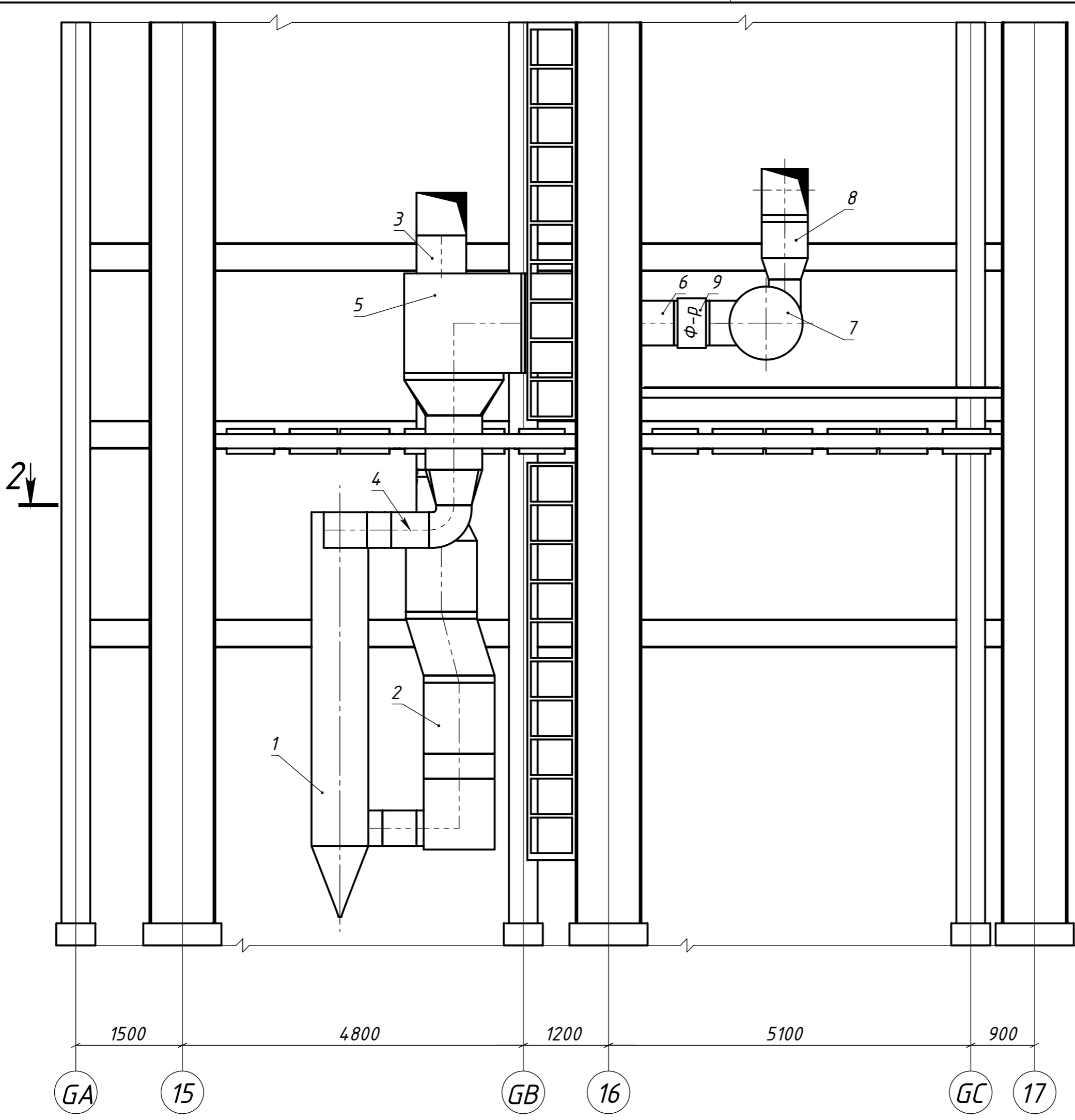
План отм. +13,600



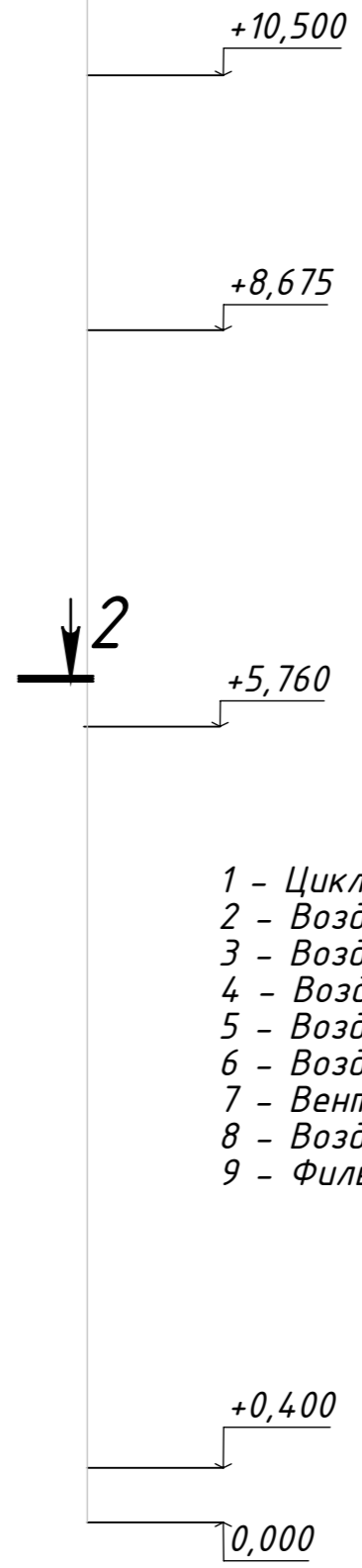
К-у - Каплеуловитель
 Ф-р - Фильтр

Инв. № подл.	Подп. и дата
Взам. инв. №	Инв. № дубл.
Подп. и дата	Подп. и дата

Инв. № подл.	Подп. и дата	Взам. инв. №	Инв. № дубл.	Подп. и дата

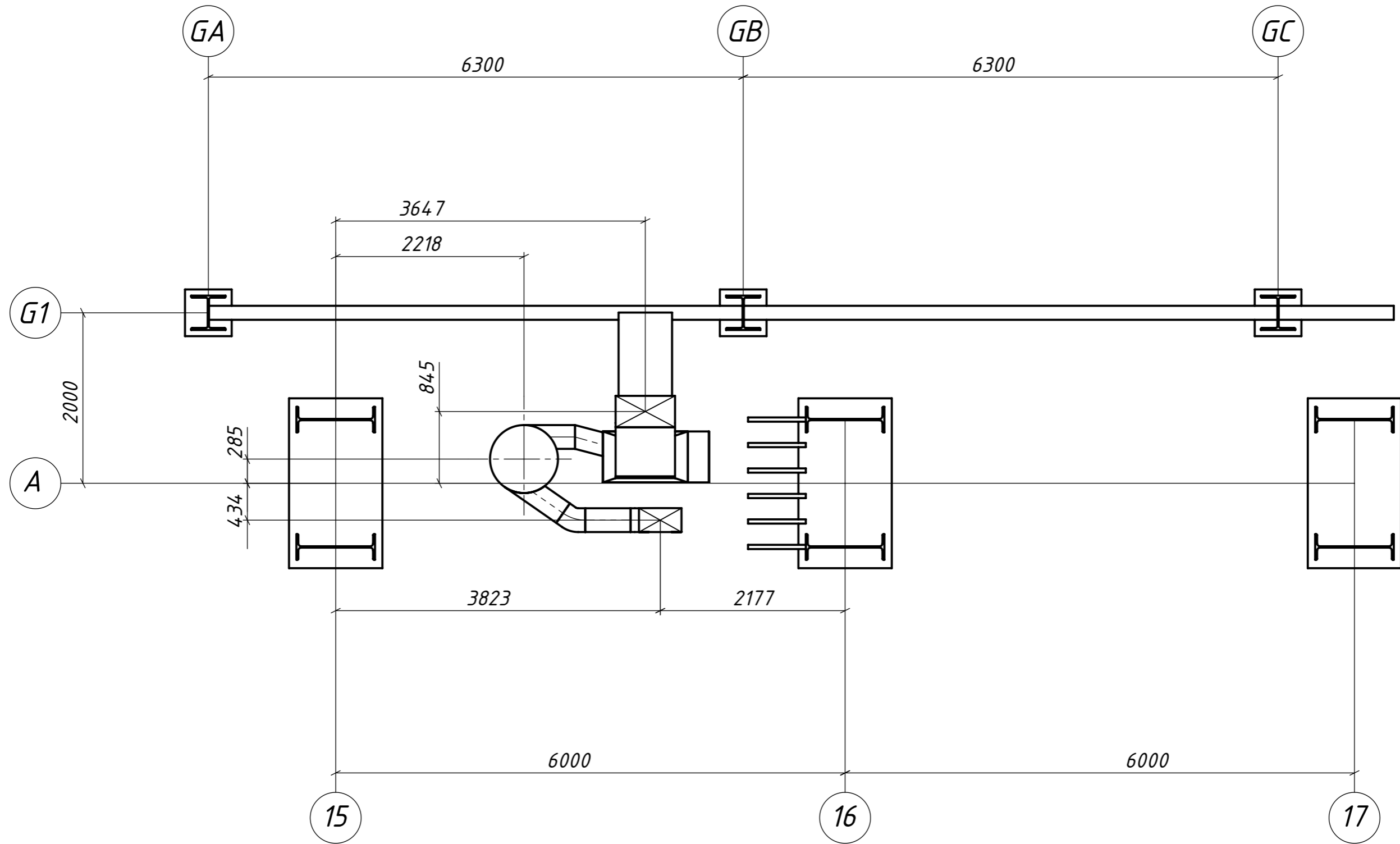


Разрез 1-1



- 1 - Циклон ЦВП-8
- 2 - Воздуховод 1000x600(н)
- 3 - Воздуховод 700x500(н)
- 4 - Воздуховод 500x280(н)
- 5 - Воздуховод 600x1400(н)
- 6 - Воздуховод ф630
- 7 - Вентилятор радиальный
- 8 - Воздуховод 600x600(н)
- 9 - Фильтр ф630

Разрез 2-2



Инв. № подл.	Подп. и дата	Взам. инв. №	Инв. № дубл.	Подп. и дата