

Дизайн проект торговой зоны

Торговый центр SkyMall

Торговая зона «Маслобаза»

Присвоенный номер 2.02

Тип - торговый островок

Юридична адреса: 03151 г. Киев, пр. Воздухофлотский, 58

Ведомость чертежей

Страница 2	Ведомость чертежей
Страница 3	Пояснительная записка
Страница 4	Схема размещения торговой точки на плане комплекса
Страница 5	План с расстановкой мебели и общими размерами
Страница 6-9	Развертки торгового оборудования
Страница 10	Общие данные
Страница 11	Общие виды
Страница 12-13	Наружная реклама

Описание

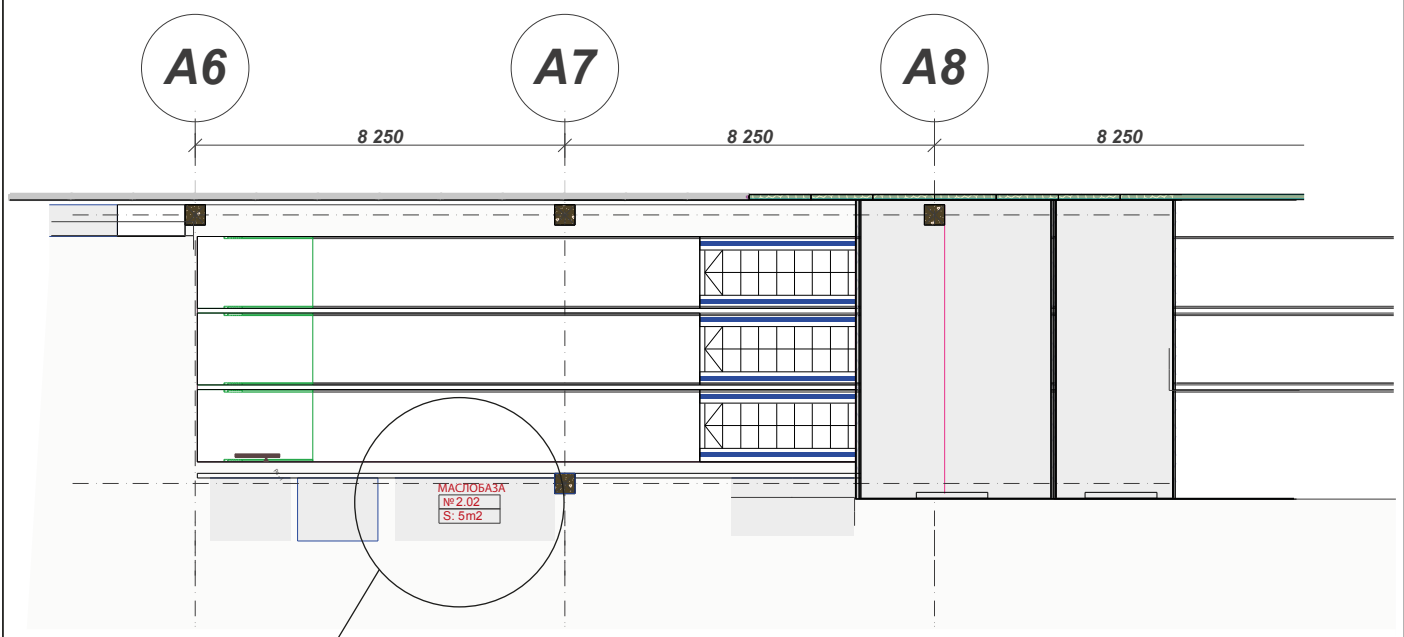
Торговая точка интернет магазина «Маслобаза». Реализованная в виде торгового оборудования - стенда. Стенд представляет собой мебельную конструкцию замкнутого типа, с оборудованным рабочим местом и местами хранения продукции. Торговая точка предназначена для реализации ёмкостей с техническими жидкостями для автомобилей. Под техническими жидкостями подразумеваются: моторные масла, присадки, автокосметика и другие подобные товары.

Торговое оборудование реализовано в тёмно-зеленых тонах с использованием фирменного оформления наружной части стенда. К задней части стенда прикреплен рекламный баннер, изготовленный из пластика с полноцветной экосольвентной печатью. Баннер крепится двумя металлическими трубами 25ø мм. На каждой трубе предусмотрено 2 зажимных фиксатора для крепление рекламного баннера.

Однолинейная схема разводки эл. кабелей и подключения эл.потребителей, согласована с главным энергетиком. Александр Николаевич Авдюхин, контактный телефон +38 067 401 44 02

Материалы:

- основной материал конструкции - ДСП;



Пояснительная записка к схеме размещения
 Торговая зона «Маслобаза» под присвоенным
 номером 2.02 показана на врезке укрупненно
 с номером и общей площадью.
 Размещение описано в Дополнении №2
 из договора.

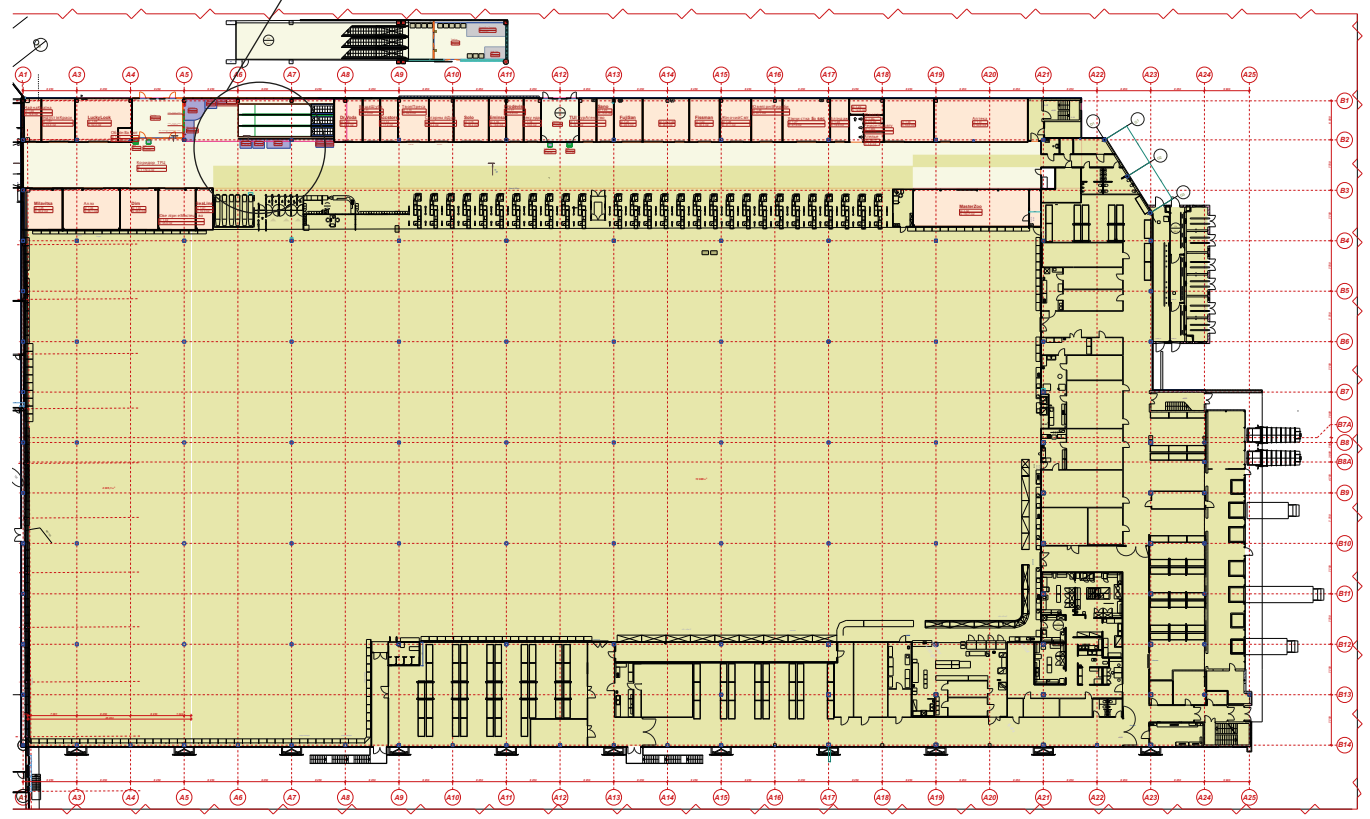
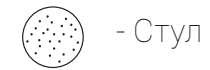


Схема размещения торговой зоны на плане комплекса

Экспликация торговой точки

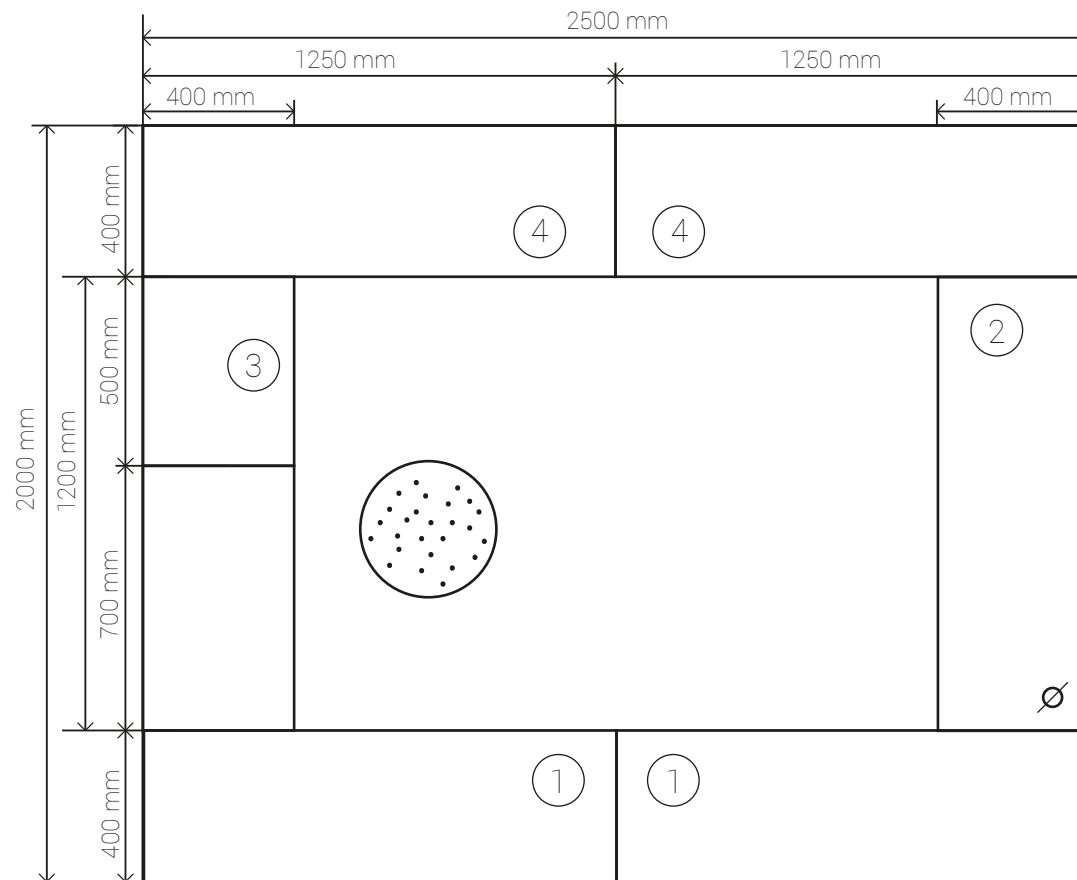
- 1 - Тумба-прилавок
- 2 - Тумба с полками и трубой
- 3 - Тумба-дверь
- 4 - Тумба с полками



- Стул



- Вывод трубы для электрокабеля.
Диаметр трубы 25 мм



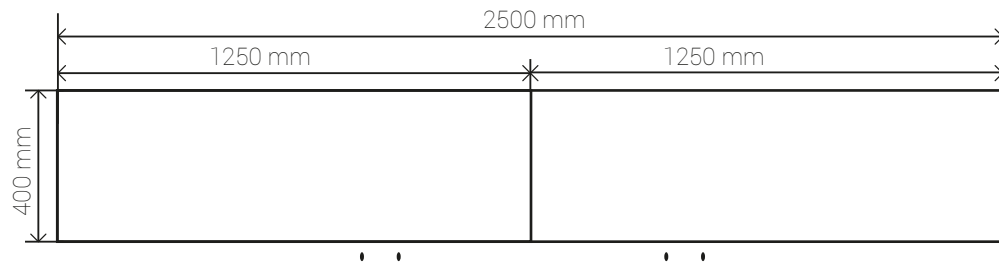
№2.02

5,00 м²

План с расстановкой мебели и оборудования

М 1:20

Страница 5

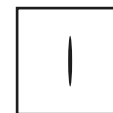


Экспликация разверток мебели

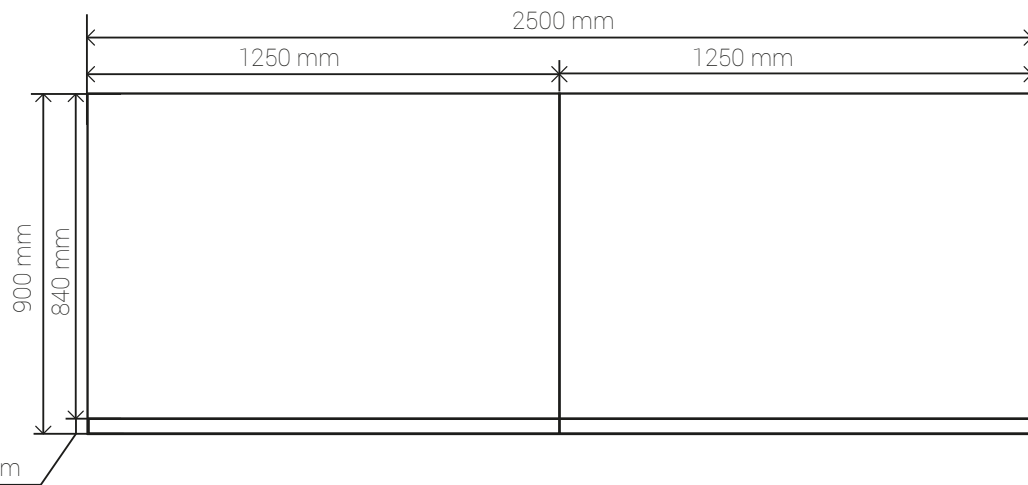
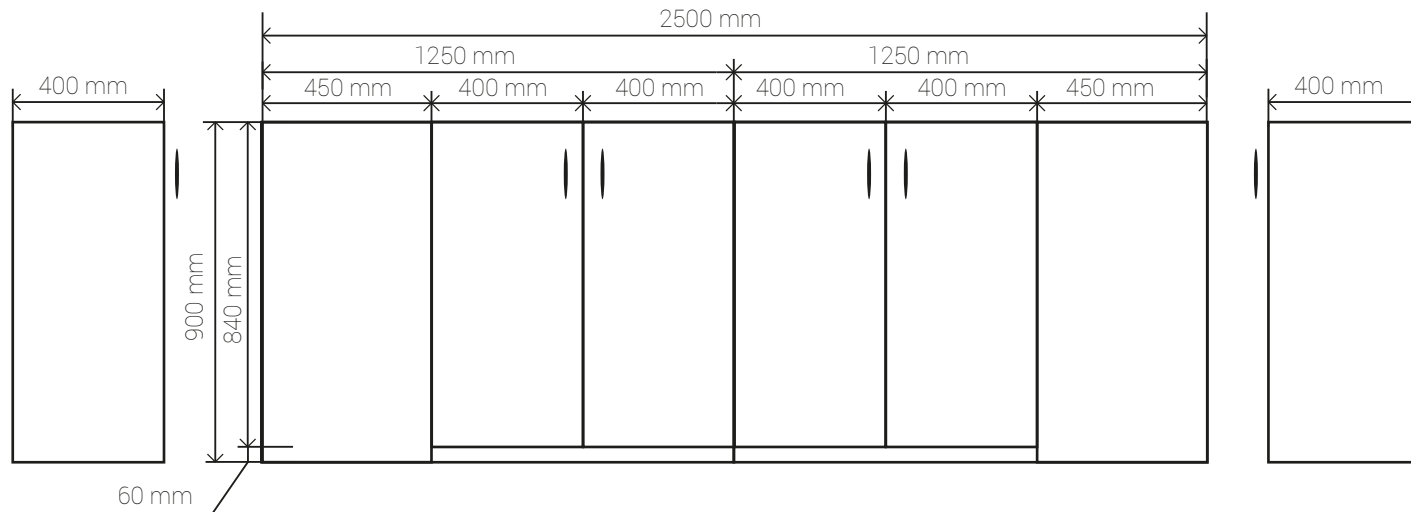
1 - Тумба-прилавок



- Материал ДСП

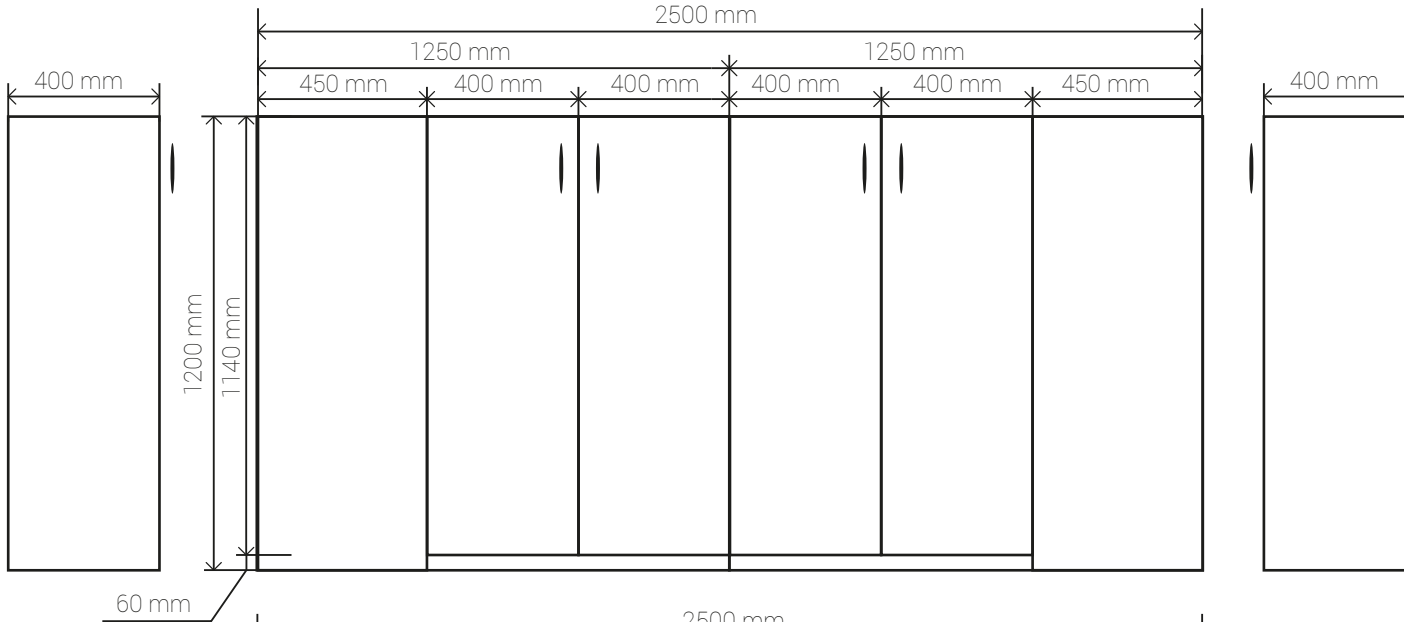
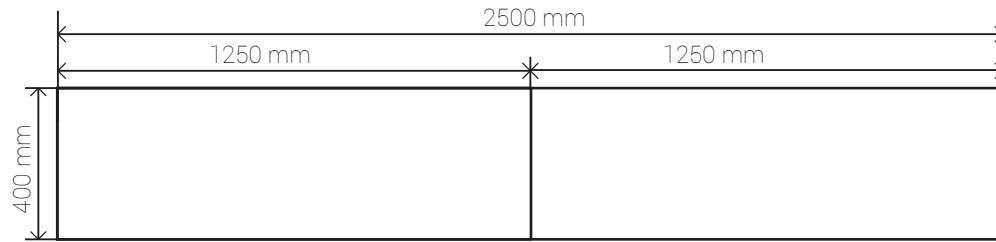


- Ручка для дверцы
(открывающийся элемент
конструкции)

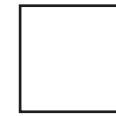


№2.02
5,00 м²

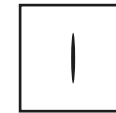
Развертки	
М 1:20	Страница 6



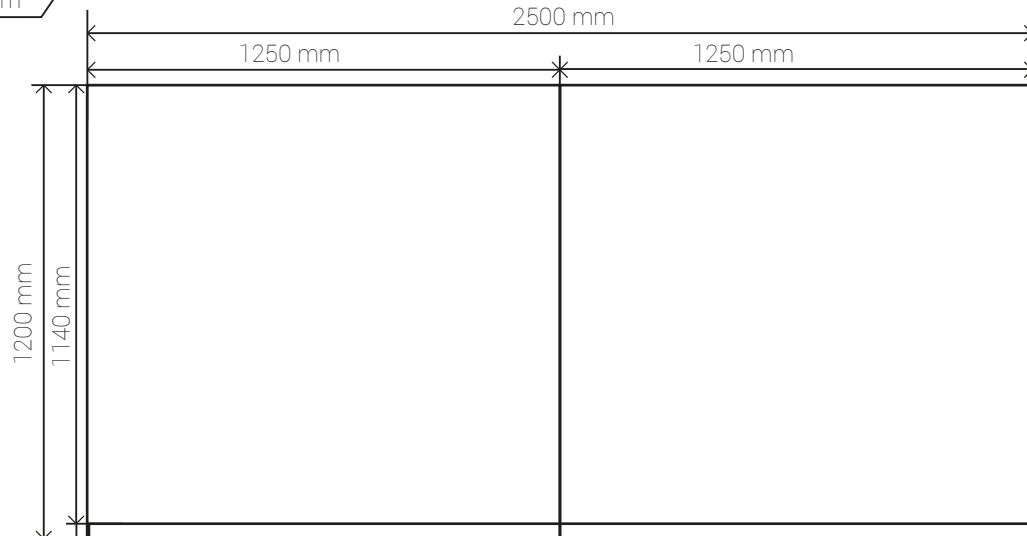
Экспликация разверток мебели
4 - Тумба с полками



- Материал ДСП



- Ручка для дверцы
(открывающийся элемент
конструкции)



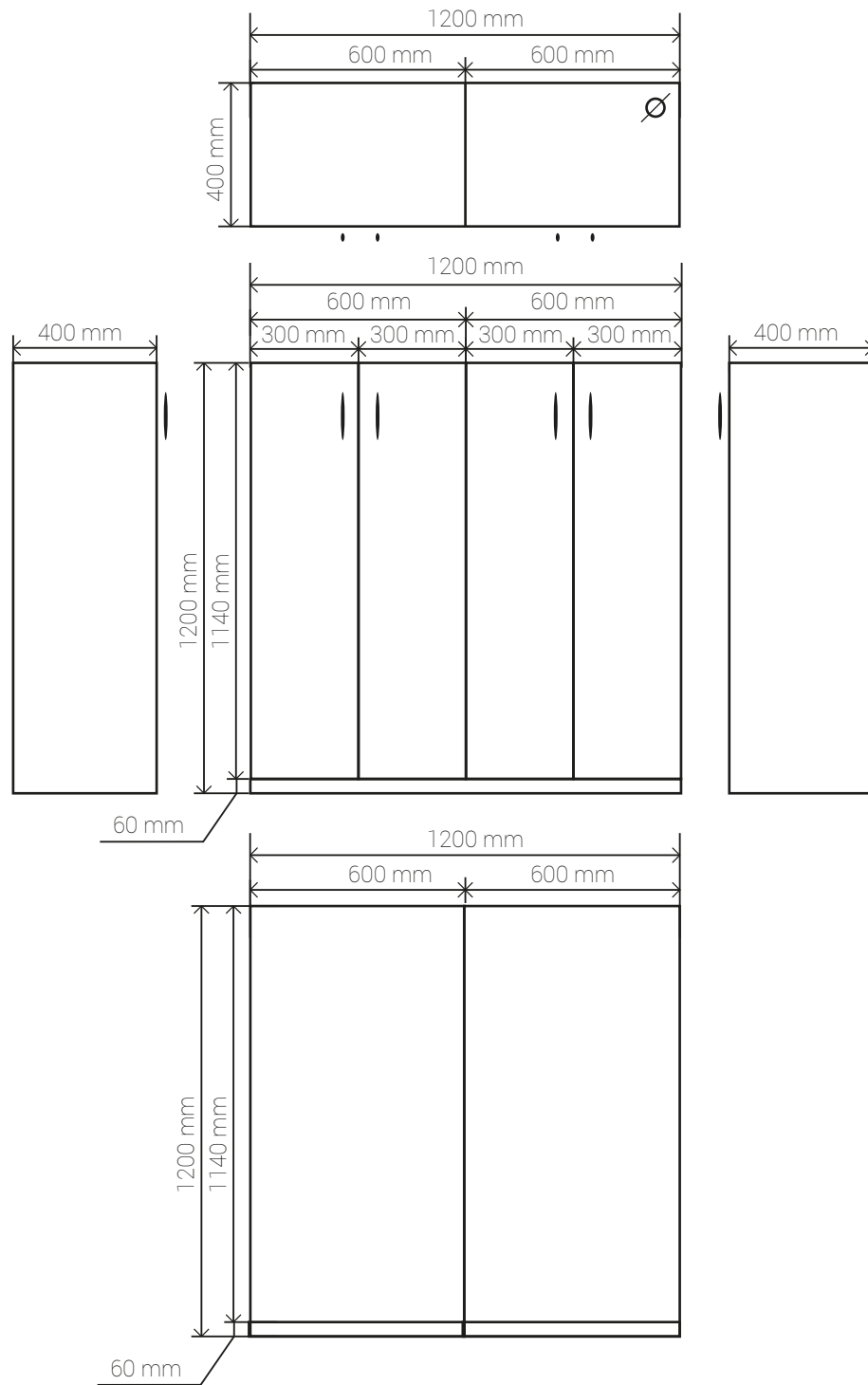
№2.02

5,00 м²

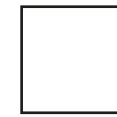
Развертки

М 1:20

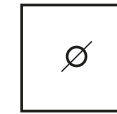
Страница 7



Экспликация разверток мебели
2 - Тумба с полками и трубой



- Материал ДСП



- Вывод трубы для электрокабеля.
Диаметр трубы 25 мм



- Ручка для дверцы
(открывающийся элемент
конструкции)

№2.02

5,00 м²

Развертки

М 1:20

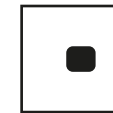
Страница 8

Экспликация разверток мебели

3 - Тумба-дверь



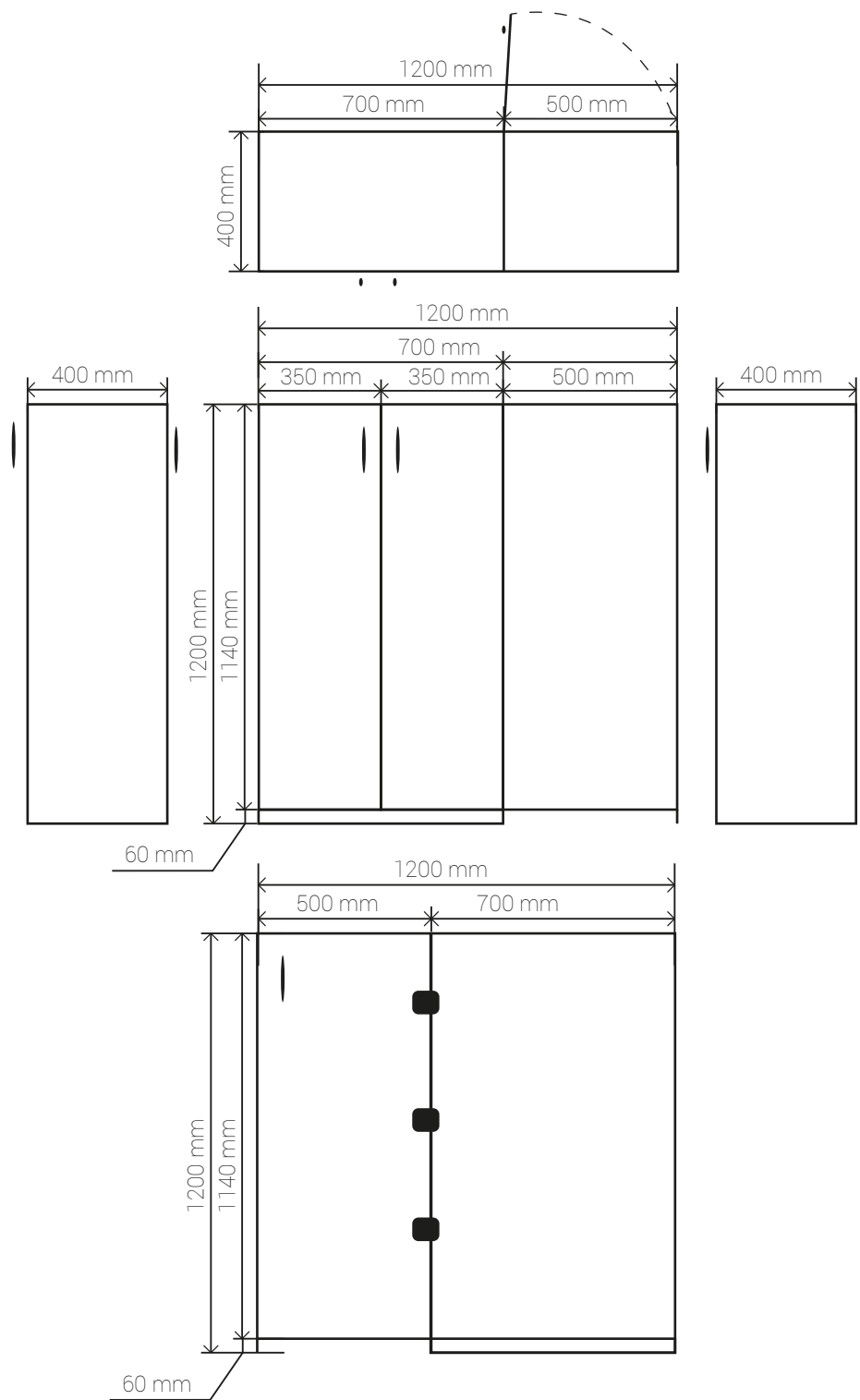
- Материал ДСП



- Крепление петель двери



- Ручка для дверцы
(открывающийся элемент
конструкции)



№2.02
5,00 м ²

Развертки	
М 1:20	Страница 9

Описание материалов

ДСП

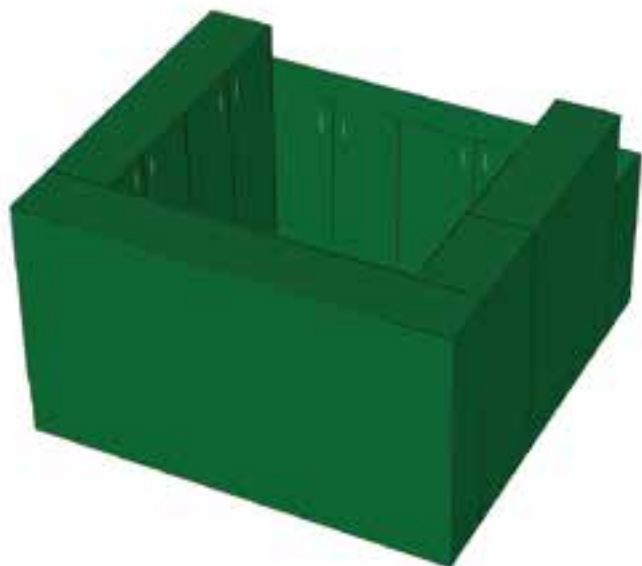
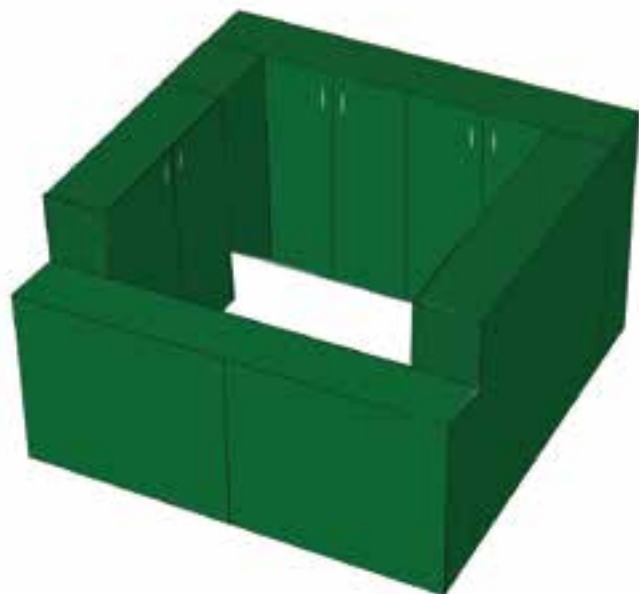
Все скрытые и внутренние части из листа, толщиной 18 мм. Цвет SWISS PAN 64 SORBES RATAN SWI_MFC_30_0059

Видимые части из листа, толщиной 18 мм. Цвет SWI_MFC_20_0071 (зеленый)

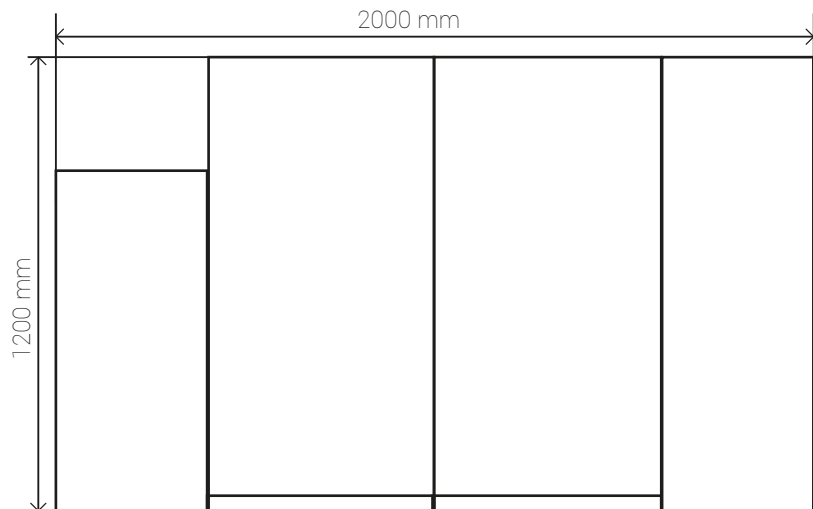
Трубы

Стальные металлические трубы диаметром 25 мм с креплениями и фиксаторами

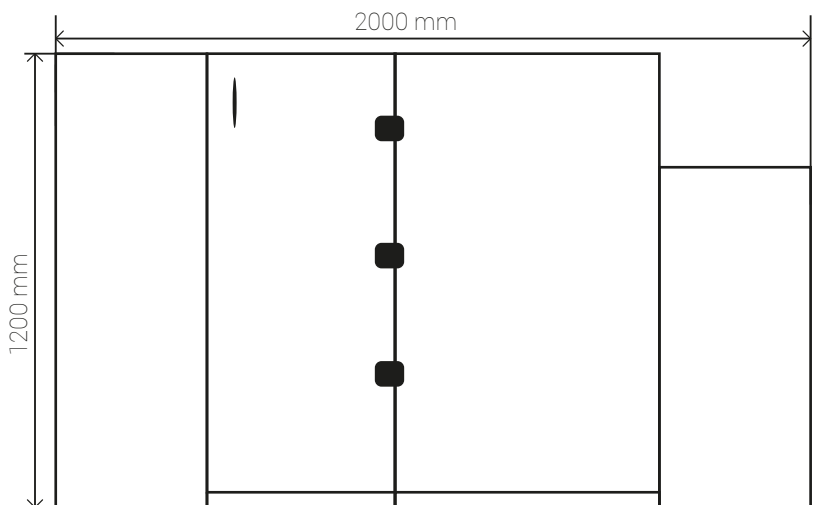
Общие данные	
	Страница 10



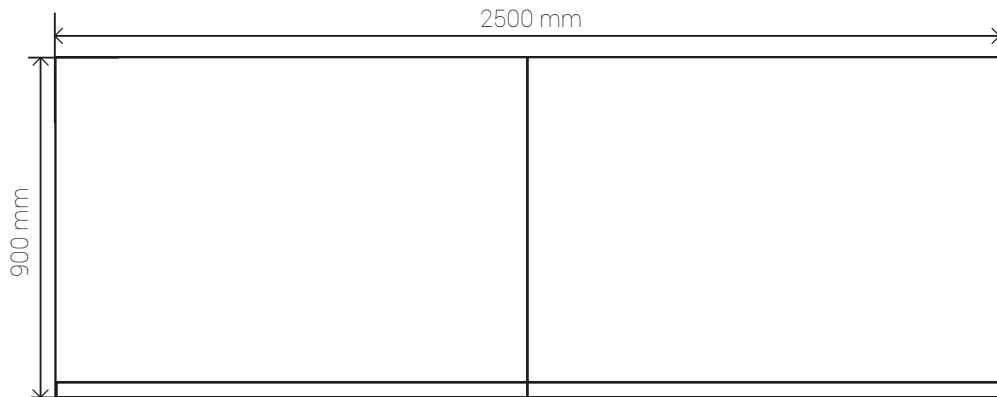
Общие виды



Вид боковой «Liqui Moly»



Вид боковой «Vizol»



Вид
спереди 1

Экспликация рекламных площадей

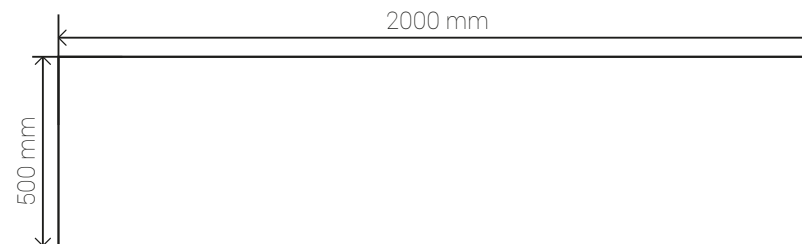
Рекламные плоскости изготавливаются из самоклеющейся интерьерной экосольвентной непросвечивающейся пленки с последующим нанесением полноцветного изображения.

Цветовая гамма:
зелёный/темно-зелёный/желтый

Рекламный баннер на тумбу с полками №4, изготовлен из пластика интерьерного, с нанесением экосольвентных красок.

Цветовая гамма:
зелёный/темно-зелёный/желтый

Банер крепится двумя металлическими трубами 25 ϕ мм. На каждой трубе предусмотрено 2 зажимных фиксатора для крепление рекламного банера.



Рекламный баннер
на тумбе с полками №4

Рекламный банер на тумбе с полками №4



Вид боковой «Biol» 2



Вид спереди 1



Вид боковой «Liqui Moly» 2

