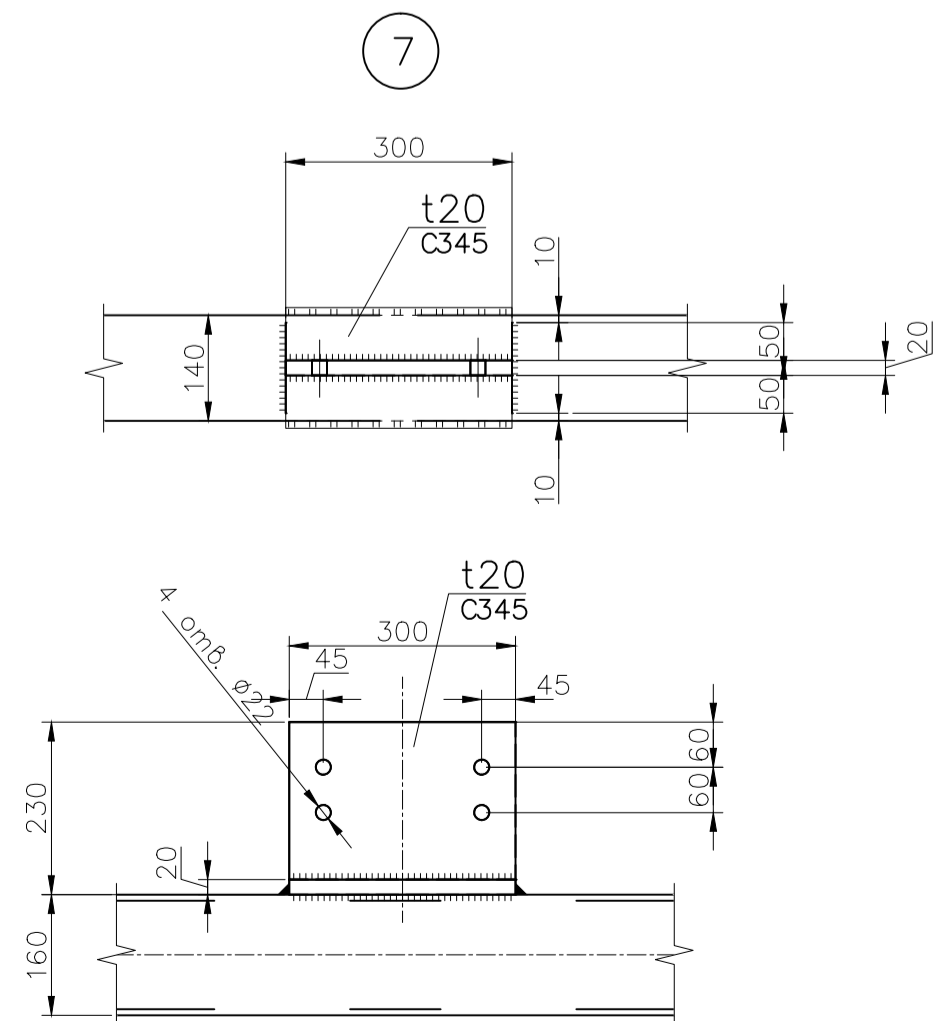
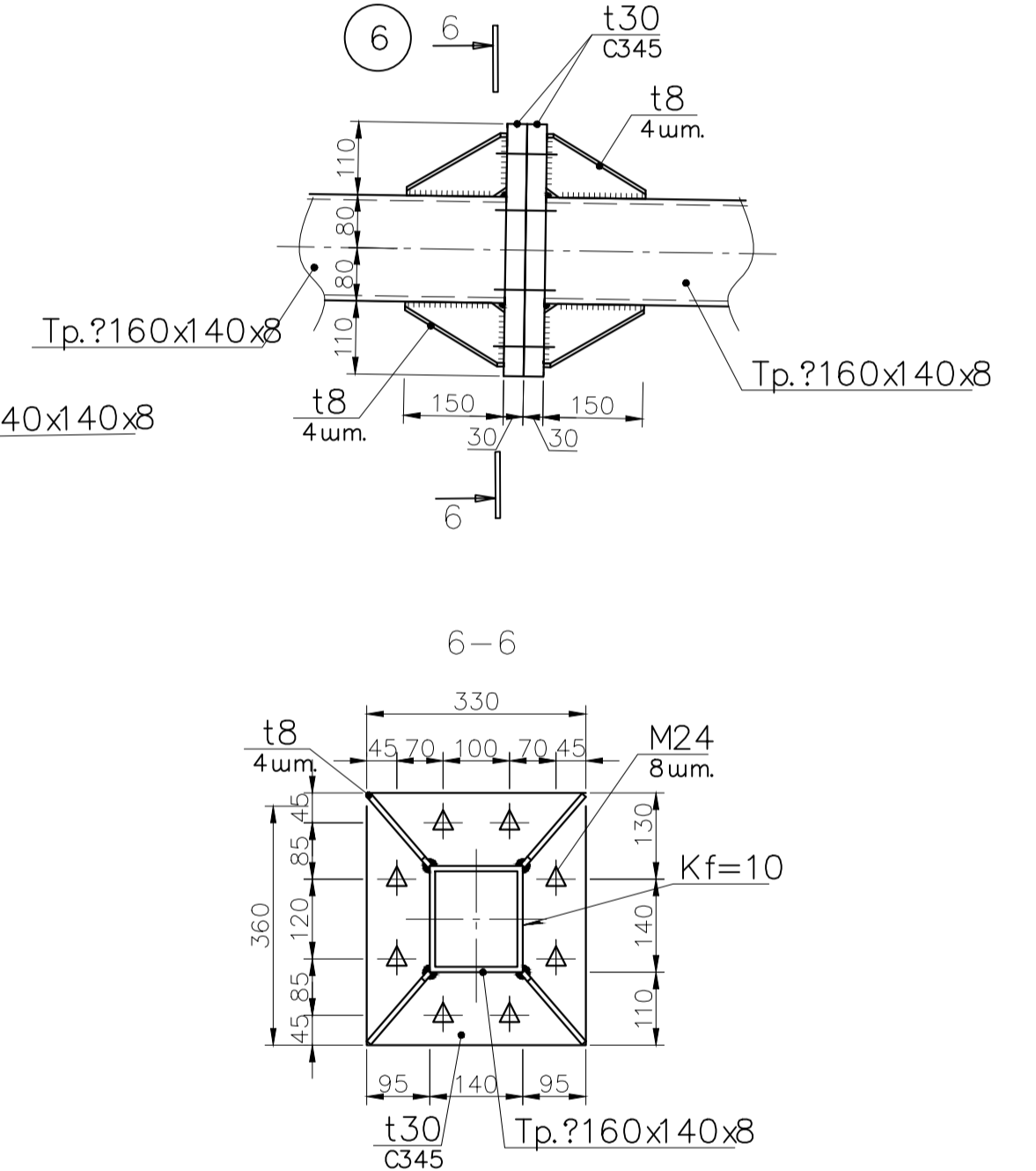
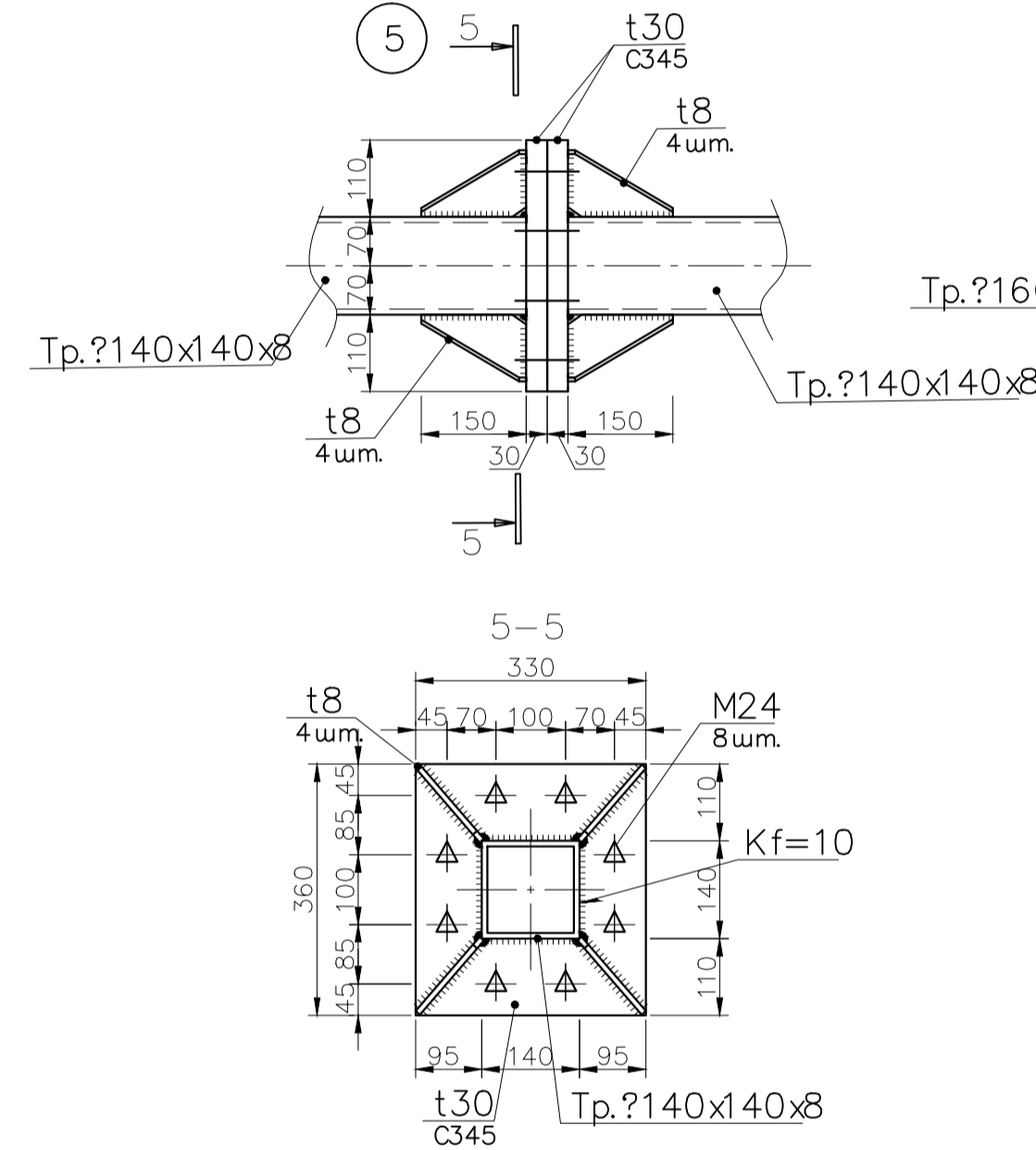
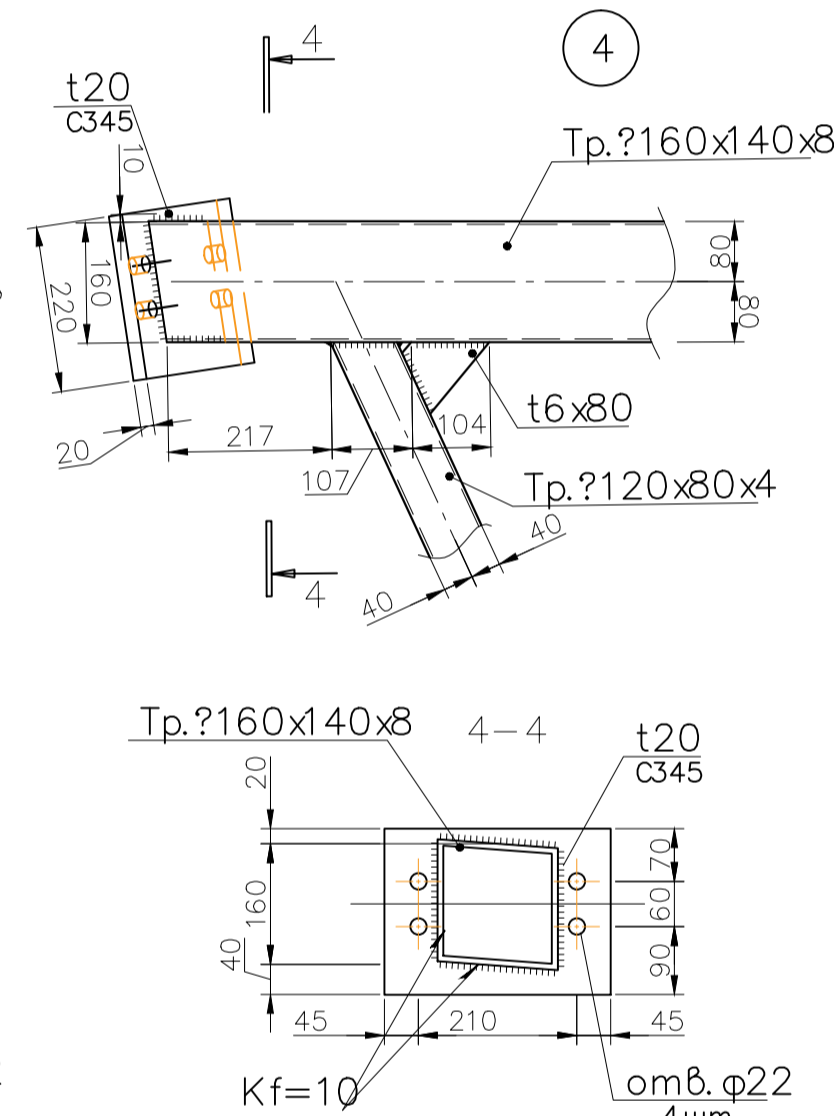
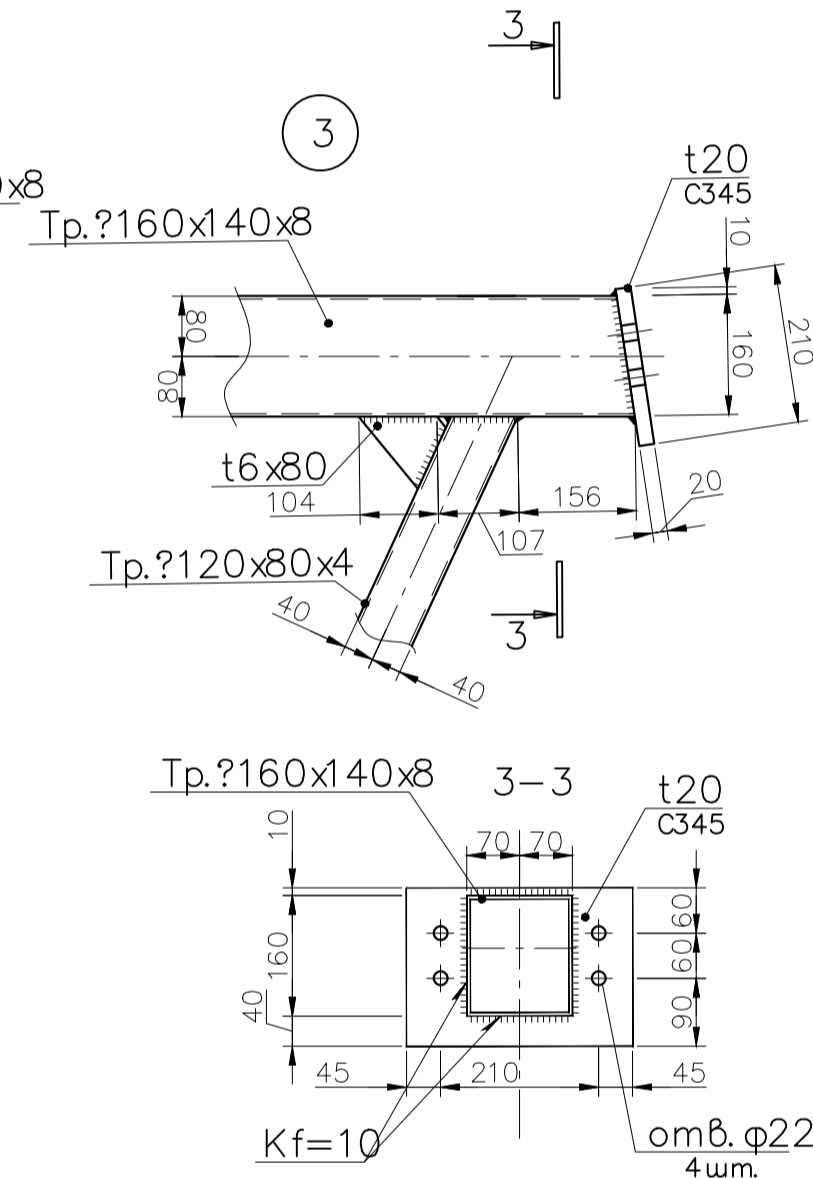
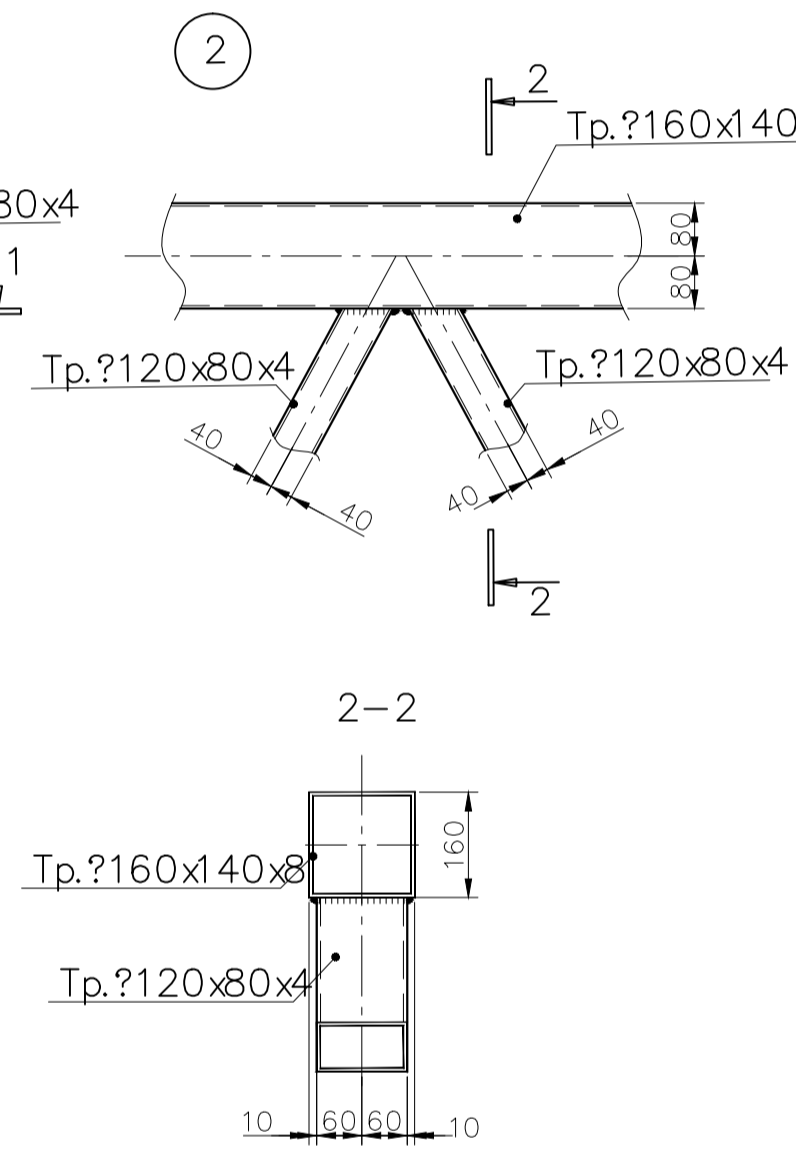
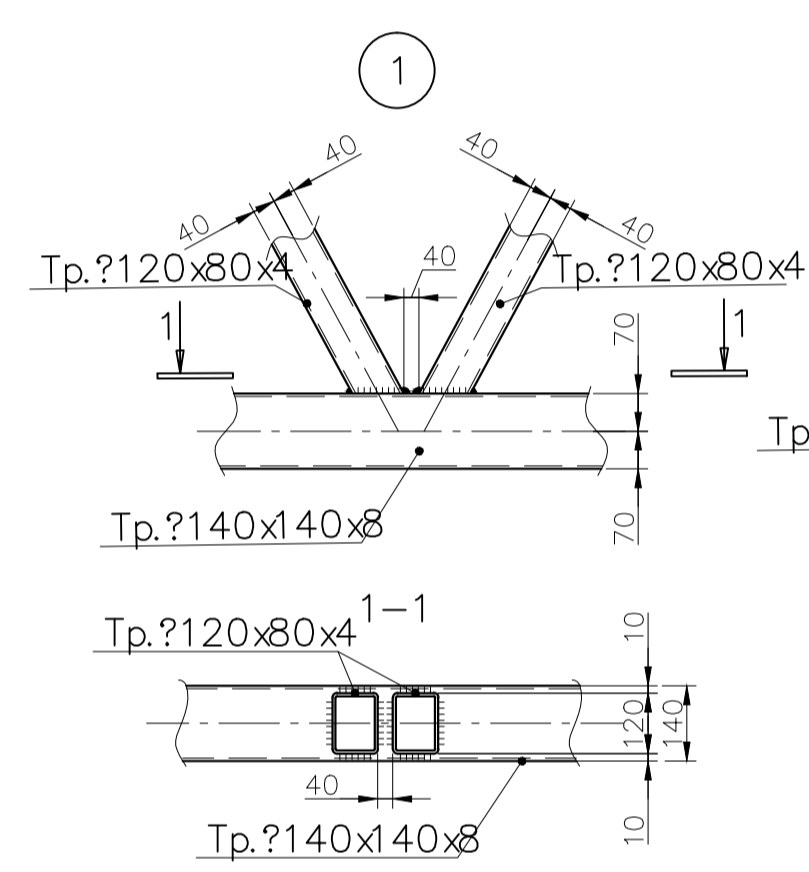
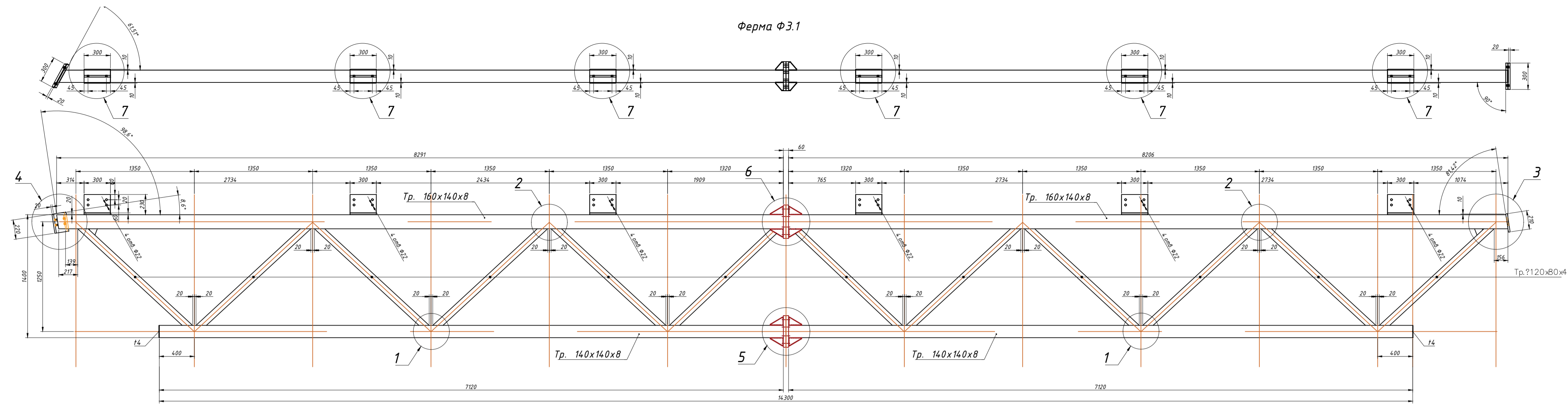


Ферма Ф3.1



Изм.	Код.уч.	Лист	? год	Подпись	Дата	Стадия	Лист	Листов
ГИП								
Констр.								
Н. контр.								