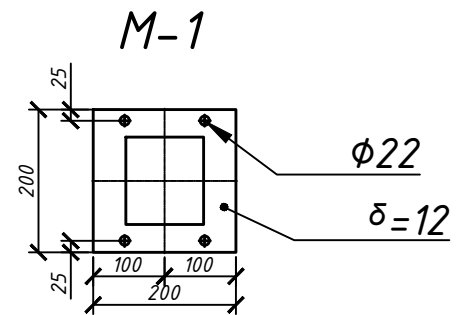
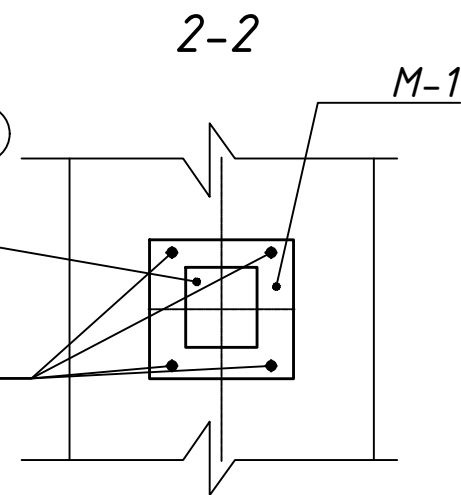
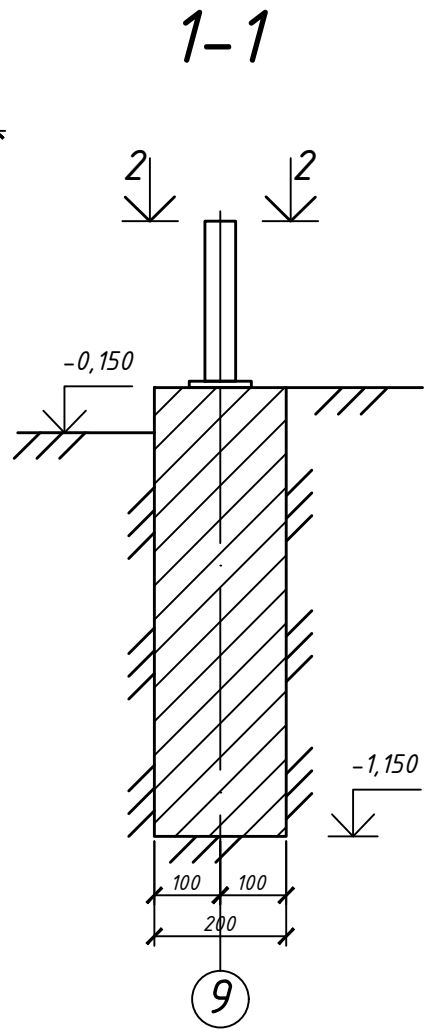
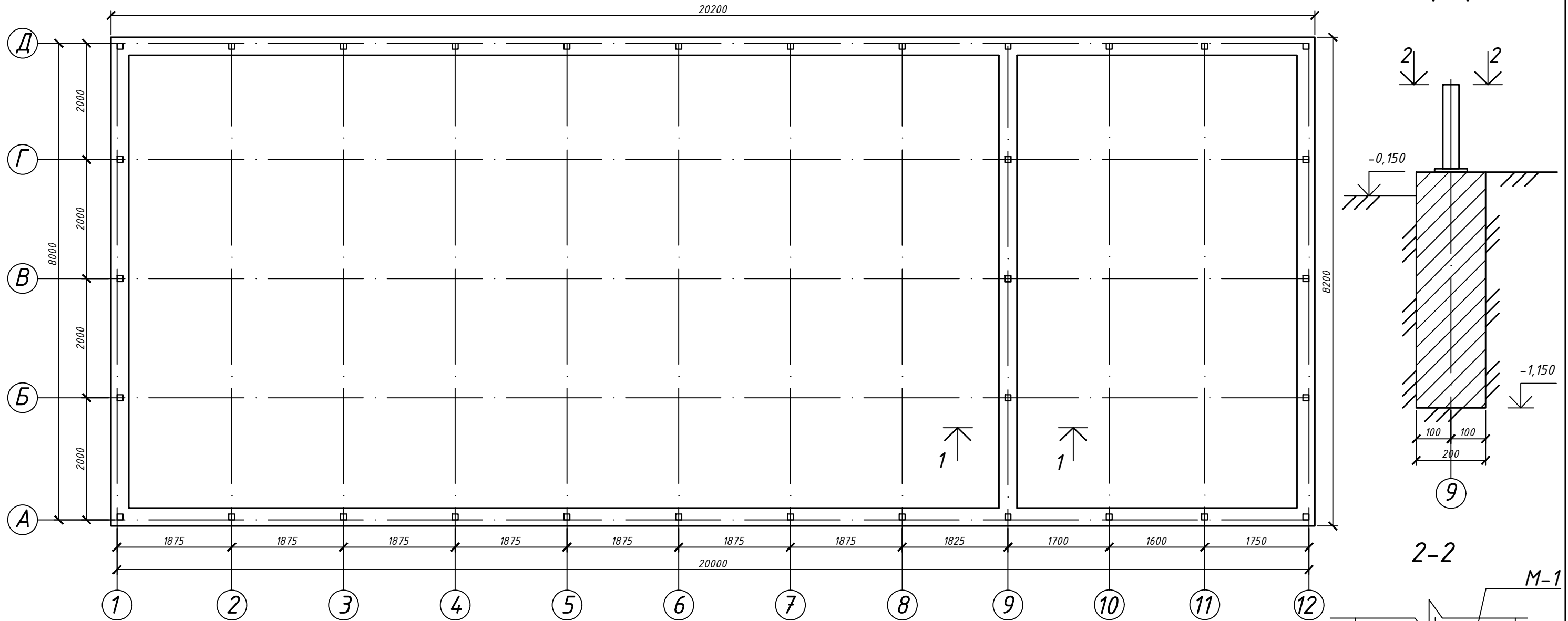


# План фундаментів



Стійка квадрат 100x4

Дворозжимний анкер 4Ф20x200

## Специфікація фундаментів

Поз.	Позначення	Найменування	Кіл.	Вага, кг	Примітка
С-1		Бетон класу С 16/20			15,2 м <sup>3</sup>
М-1		200x200x12	33	7,6	
		Анкер двorozжимний			
		Ф20x200	132		

Будівництво мобільної котельні із встановленням твердопаливних котлів за адресою вул. Павлова, буд. 46, м. Смла, Черкаська область							
Зм.	Кіл.	Арк. № док	Підпис	Дата			
Розробив					Котельня		
ГІП							
Перевірів							
План фундаментів					РП	Аркуш	Аркушів