

ВІДОМІСТЬ КРЕСЛЕНЬ ОСНОВНОГО КОМПЛЕКТУ

АРКУШ	НАЙМЕНУВАННЯ	ПРИМІТКА
1	Загальні дані	
2	План прокладання мереж 10кВ	
3	План прокладання мереж 0,4кВ	
4	Розрахунок втрат напруги на КЛ-10кВ	
5	Однолінійна схема електропостачання	
6	Вибір захисного апарату по умові спрацювання при к.з.	
7	Перевірка КЛ-0,4кВ на втрати напруги	
8	Кабельно-трубний журнал	

ВІДОМІСТЬ ДОКУМЕНТІВ НА ЯКІ ПОСИЛАЮТЬСЯ ТА ЯКІ ДОДАЮТЬСЯ

ПОЗНАЧЕННЯ	НАЙМЕНУВАННЯ	ПРИМІТКА
ПУЕ-2017	Правила улаштування електроустановок	
ДБН В.2.5-23-2010	Проектування електрообладнання одєктив цибільного призначення	
ДБН В.2.5-27-2006	Захисні заходи електробезпеки в електроустановках будинків і споруд	
ЕП.С	Специфікація обладнання виробів та матеріалів	

Технічні показники електропостачання:
 Категорія надійності електропостачання II
 Розрахункова потужність згідно ТУ: 260кВт
 Розрахункова електрична потужність по масиву: 201,0 кВт
 Резервна потужність для будівництва: 59кВт
 Коефіцієнт потужності $\cos \phi = 0.96$
 Річне споживання електроенергії по масиву: 1045,2 МВт*год
Споживачі житлового призначення:
 Категорія надійності електропостачання II
 Розрахункова електрична потужність: 127,0 кВт
 Коефіцієнт потужності $\cos \phi = 0.96$
 Річне споживання електроенергії: 660,4 МВт*год
Споживачі паркінгу:
 Категорія надійності електропостачання II
 Розрахункова електрична потужність: 20,0 кВт
 Коефіцієнт потужності $\cos \phi = 0.86$
 Річне споживання електроенергії: 104,0 МВт*год
Споживачі паркінгу (протипожежна с-ма):
 Категорія надійності електропостачання I
 Розрахункова електрична потужність: 54,0 кВт
 Коефіцієнт потужності $\cos \phi = 0.65$
 Потужність незалежного джерела живлення: 75,2кВт

Проект розробляється на основі ТУ №26, які видані АТ "Чернівціобленерго" від 07.06.2019р.
 Згідно наданих ТУ для електропостачання житлових будинків за адресою м. Чернівці, вул. Канівська, 23-А передбачається будівництво закритої прохідної підстанції типу ЗТП-10/0,4кВ. Оскільки дана територія не дозволяє повноцінно розмістити дану ЗТП, проектом рішенням було вирішено використання готової трансформаторної підстанції типу ЗТП-400-10/0,4 яка представляє собою металевий корпус з вже встановленим всередині необхідним обладнанням. Дане проектне рішення було обговорене та погоджене з представниками "Чернівціобленерго".

Оскільки забарити дану КТП складають 6,6x2,5м це дозволяє розмістити дану КТП на краю земельної ділянки. Виготовлення проекту та самої трансформаторної підстанції виконується фірмою ТОВ "ЗАТ ЕРГО". Дану КТП поставляється на об'єкт вже в зібраному вигляді та встановлюється на попередньо облаштовану бетонну подушку. Підключення даної КТП до мережі 10кВ згідно ТУ №26 виконується шляхом візки в існуючий кабель 10кВ "ТП-509"-РП-9" за схемою "захід-вихід". Підключення виконується кабелем типу АСБ-10 3x150 який прокладається в траншеї на глибині 0,7м.

Кабельні мережі КЛ-0,4кВ прокладаються від РПНН-0,4кВ КТП до електрощитової будівки. Електрощитова знаходиться у блоці №1. Мережа КЛ-0,4кВ прокладається в траншеї на глибині 0,7м. По всій довжині кабельна мережа КЛ-0,4кВ захищається сигнальною стрічкою. Оскільки в проекті існують споживачі I категорії надійності електропостачання, а це зокрема протипожежна с-ма, а у наданих ТУ не вказана I категорія, то проектом передбачається використання третього незалежного джерела живлення-ДГУ. Підключення споживачів I категорії виконується через пристрій АВР-300-160 який підключається трьома кабельними лініями. Дві кабельні лінії прокладаються від РПНН трансформаторної підстанції, а третя від розподільчого пристрою ДГУ. Дані кабелі захищаються металевою трубою по всій довжині.

- При монтажі кабелів 10кВ та 0,4кВ втримувати мінімальні відстані від кабельної лінії в траншеї до:
- фундаментів споруд - 0,6 м при паралельній трасі;
 - мережі водопостачання, каналізації та ліневого дренажу - 0,5 м;
 - газопровід низького, середнього та високого тиску до 0,6 МПа - 1м;
 - газопровід високого тиску від 0,6 до 1,2 МПа - 1м;
 - інші кабельні лінії всіх напруг та кабелі зв'язку- 0,5 м;
 - канали теплових мереж, канали, тунелі - 2 м;
 - дорожній камінь вулиці, дороги (бардюра) - 1,5 м;
 - дробка кювета або підшва насипу дороги - 1,0 м;
 - опори повітряної лінії електропередач ПЛ-0,4кВ та контактної лінії зв'язку -0,5 м;

В проекті застосовується система заземлення TN-C-S, де PEN провідник живлячих кабелів розділений на окремі РЕ- та N-провідники. У електрощитовій монтується головна заземлююча шина ГЗШ перерізом 40x4 з болтами для підключення захисних провідників. Більш детально про розділення PEN-провідника див. розділ ЕТР "Система зрівнювання потенціалів".

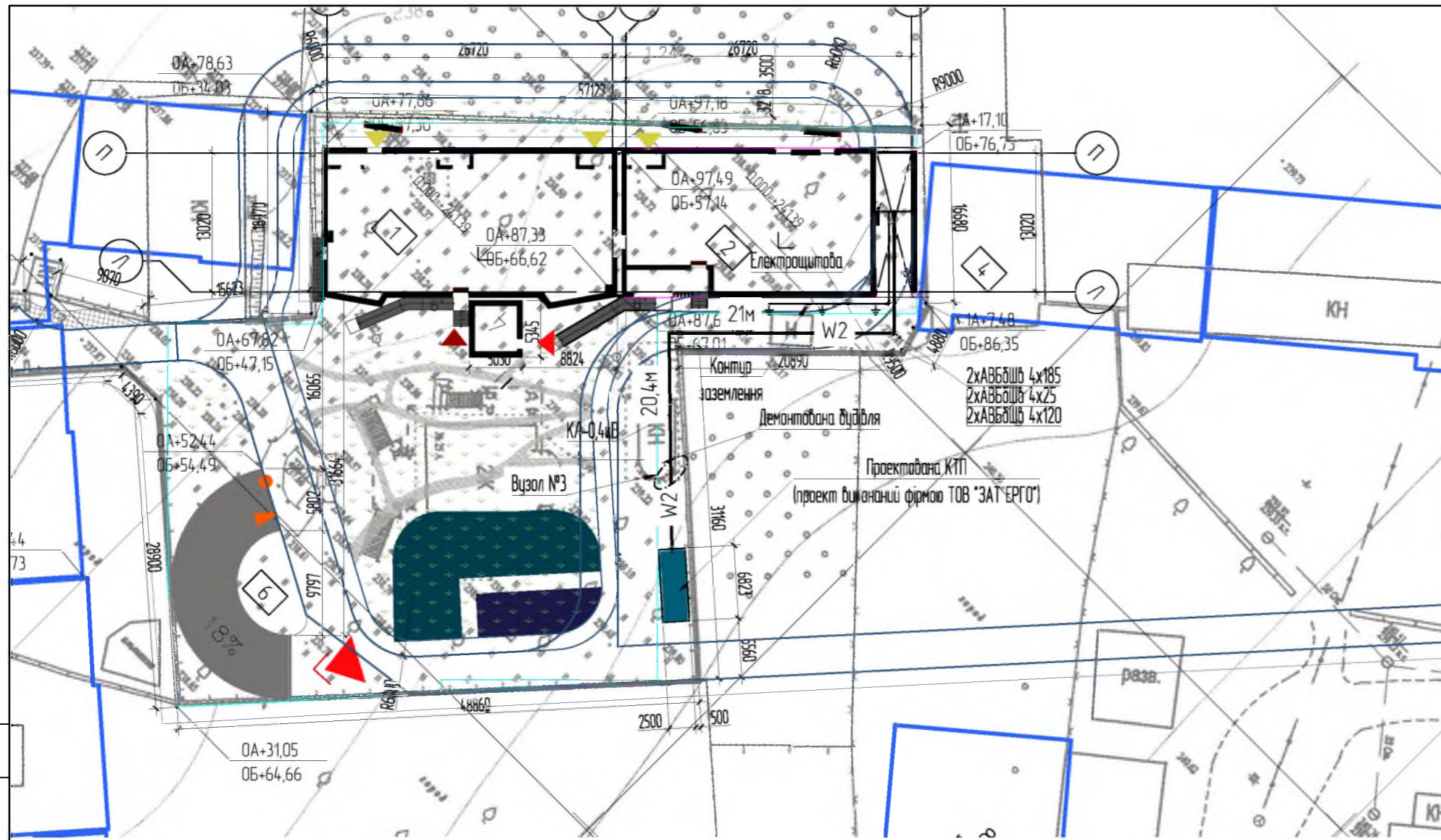
Згідно ПУЕ-2017 п.1.7.95, загальний опір всіх заземлювачів, приєднаних до PEN провідника живлячого кабеля не повинен перевищувати 10 Ом, при цьому опір самого заземлювача не повинен перевищувати 30 Ом. Контур заземлення виконується вертикальними електродами d=16мм l=5м, з відстанню між ними 5м, які об'єднуються горизонтально половою сталі з розмірами 40x4 мм, на глибині 0,7м від поверхні землі. Контур заземлення приєднується до ГЗШ у електрощитовій. Введення контуру заземлення в електрощитову будівлю виконується сталлюю половою 40x4 мм. Після монтажу перевірити опір контура заземлення, і при необхідності, виконати додаткове зеземлення. Вертикальні електроди забурюються за допомогою електровідраатора. Всі елементи контура заземлення: вертикальні і горизонтальні електроди повинні бути з'єднані між собою зваркою утворюючи безперервну електричну мережу.

Елементи приєднаних провідників до сторонніх провідних частин (хомути, шпильки) підготовлюються організаціями, що виконують сантехнічні та інші спеціальні роботи. Електричний опір ізоляції повинен відповідати технічним умовам, перед введенням в експлуатацію будівлі необхідно виміряти опір ізоляції за допомогою мегометра.

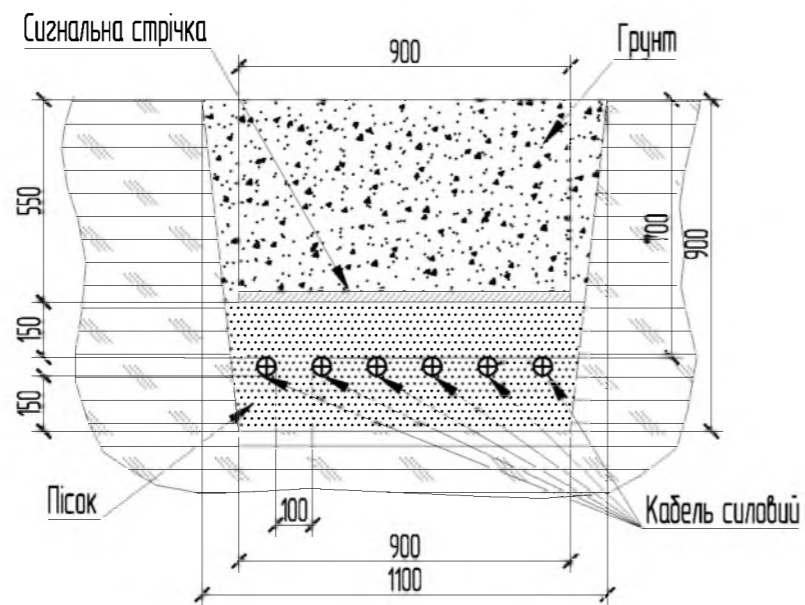
Розкопки траншей у зоні розміщення інших комунікацій проводити вручну.
 Роботи виконувати згідно з вимогами ДБН.А.3.2-2-2009, СНиП 3.05.06-85, ПУЕ-2017.
 Скласти акти на закриття прихованих робіт згідно із ДБН А.3.1-5:2016 додаток В,Н.

Погоджено:			
Замінив №			
Підпис і дата.			
Інв.№ ориг.			

Змін.	Кільк.	Аркуш	№док.	Підпис	Дата	Стадія	Аркуш	Аркушів
Г.А.П.								
Г.П.						П	1	В
Виконав						Загальні дані		
Н. контр.								



Вузол №3
Прокладання шести КЛ-0,4кВ



Погоджено:			
Інв.№ ориг.	Підпис і дата.	Замінив.№	

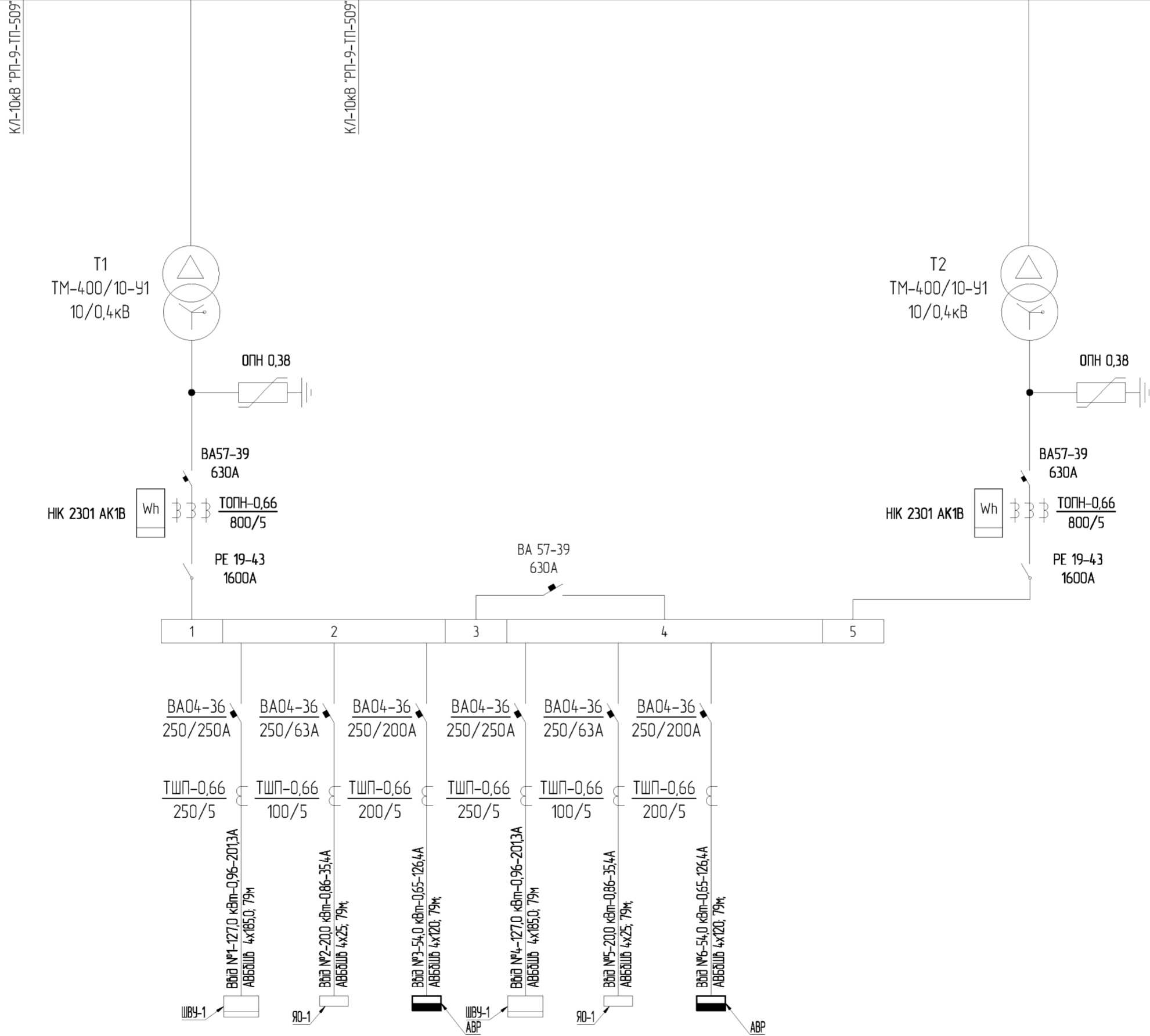
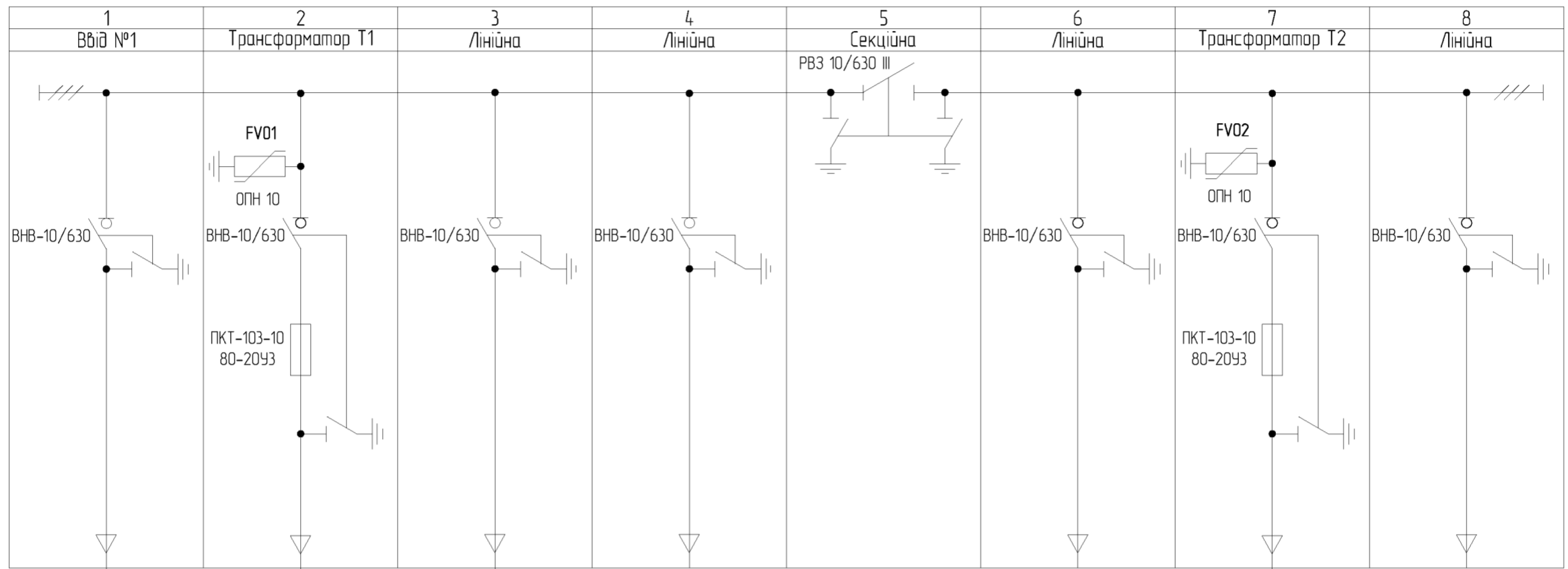
Змін.	Кільк.	Аркуш	№ док.	Підпис	Дата	Стадія	Аркуш	Аркушів
	ГАП					П	3	
	ГІП							
	Виконав					План прокладання мереж 0,4кВ		
	Н. контр.							

Розрахунок втрат напруги на КЛ-10кВ

Початок лінії □	ТП-509
Кінець лінії □	КТП-10/0,4кВ 2х400кВА
Характеристика живлення	Основне
Категорія надійності	II
Довжина, км	0
Кабель, тип, переріз	АСБ-10 3х150
Розрахункова потужність, кВт	260
Розрахунковий струм, А	16,4
Коефіцієнт потужності	0,92
Опір КЛ-0,4кВ, Ом/км	0,208
Втрата напруги на лінії □, В	0,79
Втрата напруги на лінії □, %	0,01

Погоджено:			

Заміна №	21-0519-ЕП											
	Будівництво багатоквартирного житлового будинку по вул. Канівська, 23-А, в м.Чернівці											
Підпис і дата	Змін.	Кільк.	Аркуш	№ док.	Підпис	Дата						
	Г.АП		Стасюк М.В.									
№ № ориг.	Г.ІП		Телегуз Ю. В.									
	Виконав		Жидак Т.В.									
	Н.контр.		Мамалига В.В.									
Розрахунок втрат напруги на КЛ-10кВ						ФОП "Стасюк М. В."						
						<table border="1" style="width: 100%; border-collapse: collapse;"> <tr> <td style="width: 20%;">Стадія</td> <td style="width: 20%;">Аркуш</td> <td style="width: 20%;">Аркушів</td> </tr> <tr> <td style="text-align: center;">П</td> <td style="text-align: center;">4</td> <td></td> </tr> </table>	Стадія	Аркуш	Аркушів	П	4	
Стадія	Аркуш	Аркушів										
П	4											



Позабажено:	

Інв.№ аркуз.	Підпис і дата.	Зам.інв.№

Змін	Кільк	Аркуш	№док	Підпис	Дата			
ГАП								
ГІП								
Виконав								
Н. контр								
Однолінійна схема електропостачання						Стадія	Аркуш	Аркушів
						П	5	

Вибір захисного апарату по умові спрацювання при к.з.

Ділянка мережі			Тип та переріз КЛ-0,4кВ	Довжина ділянки, км	Опір петлі "фаза-нуль" Zп, Ом	Опір масляного т-ра 400кВА Zт/3, Ом	Сумарний опір точки к.з, Ом	Розрах. струм к.з. в кінці лінії, А	Плавка вставка запобіжника, Із, А	Кратність струму к.з. Ік.з. до плавко вставки запобіжника Кз	Висновок ІзКз ≤ Ік
№ Лінії	Початок	Кінець									
1	I сек. РПНН	ШВУ-1	АВБбШв 4x185	0,079	0,4	0,019	0,051	4314	250	12	3000 ≤ 4314
2	I сек. РПНН	ЯО-1	АВБбШв 4x25	0,079	2,94		0,251	877	63		756 ≤ 877
3	I сек. РПНН	АВР	АВБбШв 4x120	0,079	0,616		0,068	3236	200		2400 ≤ 3236
4	II сек. РПНН	ШВУ-1	АВБбШв 4x185	0,079	0,4		0,051	4314	250		3000 ≤ 4314
5	II сек. РПНН	ЯО-1	АВБбШв 4x25	0,079	2,94		0,251	877	63		756 ≤ 877
6	II сек. РПНН	АВР	АВБбШв 4x120	0,079	0,616		0,068	3236	200		2400 ≤ 3236

Погоджено:	

Інв.№ орг.	
Підпис і дата.	
Заміт.№	

Змін.	Кільк	Аркуш	№ док	Підпис	Дата				
ГАП									
ГІП									
Виконав						Вибір захисного апарату по умові спрацювання при к.з.	Стадія	Аркуш	Аркушів
Н. контр.							П	6	

Перевірка КЛ-0,4кВ на втрати напруги

Для розрахунку втрат напруги на лінії КЛ-0,4кВ по довжині використовуються такі формули:

$$U=IR$$

$$R=rL$$

де r – опір кабельної лінії на 1 км довжини (береться за каталожною інформацією);

L – довжина лінії;

$$P=1.73(U\cos\phi)$$

$$I=P/(1.73U\cos\phi)$$

P – потужність споживача;

I – струм навантаження лінії;

U – напруга на лінії;

$\cos\phi$ – вибирається по ДБН.В.2.5-23:2010;

Визначаємо втрати напруги лінії №1 яка прокладається від коміртки НН першої секції до щита ШВУ-1. Розрахункова потужність складає 127кВт. Мережа живлення виконується кабелем типу АВБдШв 4х185мм². Довжина лінії становить 79м. Знаходимо втрати напруги на лінії.

$$I=127000/(1.73*380*0.96)=201,3A$$

$$R=rL=0,164*0,079=0,013 \text{ Ом}$$

$$U=IR=201,3*0,013=2,62B$$

Знайшовши втрати напруги, переводимо відповідне значення у %

$$2,62/220*100=1,19\%$$

Відповідно до вимог ПУЕ дане значення 1,19% не перевищує нормально допустиме значення втрат напруги на лінії 5%, що свідчить про правильність вибору перерізу лінії. Всі інші лінії розраховуються аналогічного. Результати розрахунків зберігаються в архіві проектно організації.

Погоджено:			

Замінів.№	
Підпис і дата.	
№в.№ орг.	

						21-0519-EP		
						Будівництво багатоквартирного житлового будинку по вул. Канівська, 23-А, в м.Чернівці		
Змін.	Кільк.	Аркуш	№док.	Підпис	Дата			
Г.АП		Стасюк М.В.					Стабія	Аркуш
Г.П		Телегуз Ю. В.					П	7
Виконав		Жидак Т.В.						Аркушів
Н.контр.		Мамалига В.В.				Перевірка КЛ-0,4кВ на втрати напруги		ФОП "Стасюк М. В."

Позначення	Траса		Кабель					
	Початок	Кінець	По проекту			Прокладений		
			Марка	Кількість кабелів і переріз жил	Довжина, м	Марка	Кількість кабелів і переріз жил	Довжина, м
1	РПНН I-секція	ШВУ-1	АВБбШб	4x185	79			
2	РПНН I-секція	ЯО-1	АВБбШб	4x25	79			
3	РПНН I-секція	АВР	АВБбШб	4x120	79			
4	РПНН II-секція	ШВУ-1	АВБбШб	4x185	79			
5	РПНН II-секція	ЯО-1	АВБбШб	4x25	79			
6	РПНН II-секція	АВР	АВБбШб	4x120	79			
7-Н1	Точка врізки	КТП	АСБ-10	3x150	230			
8-Н1	КТП	Точка врізки	АСБ-10	3x150	230			

Погоджено:	

Інв.№ ориг.	Підпис і дата.	Зам.інв.№

Змін.	Кільк.	Аркуш	№ док.	Підпис	Дата			
ГАП							Стадія	Аркуш
ГІП							П	8
Виконав						Кабельно-трубний журнал		
Н. контр.								

Погоджено:			
Інв.№ ориг.	Підпис і дата.	Заміт.№	

Позиція	Найменування і технічна характеристика	Завод виробник	Код обладнання, виробу, матеріалу	Тип, марка, позначення обладнання, документу, опитувального листа	Одиниці виміру	Кількість	Маса одиниці, кг	Примітка
1	2	3	4	5	6	7	8	9
	Силове обладнання							
	Фідерний автоматичний вимикач типу ВА04-36 на струм спрацювання 250А	КЗАЗ	796	ВА04-36	шт	2		
	Фідерний автоматичний вимикач типу ВА04-36 на струм спрацювання 200А	КЗАЗ	796	ВА04-36	шт	2		
	Фідерний автоматичний вимикач типу ВА04-36 на струм спрацювання 63А	КЗАЗ	796	ВА04-36	шт	2		
	Кабельно-провідникова продукція							
	Кабель з алюмінієвими жилами перерізом 4x185мм ²	УкрПровод	006	АВБбШв	м	158		
	Кабель з алюмінієвими жилами перерізом 4x120мм ²	УкрПровод	006	АВБбШв	м	158		
	Кабель з алюмінієвими жилами перерізом 4x25мм ²	УкрПровод	006	АВБбШв	м	158		
	Муфта термоусаджувальна кінцева 16;25		006	КВТп-1М	шт	4		
	Муфта термоусаджувальна кінцева 70;95;120		006	КВТп-5	шт	4		
	Муфта термоусаджувальна кінцева 150;185;240		006	КВТп-6	шт	5		
	Сигнальна стрічка "Обережно кабель" шириною 900мм		006	ЛС-П-900	м	79		
	Труба металева Ø80 для прокладки кабеля I категорії надійності	ГОСТ 3262	006	Ø80	м	158		
	Заземлюючий електрод d=16 l=5 м (3шт)	5.407-11 л.56	006	d=16	м	15		
	Полосова сталь 4x40 мм	ГОСТ 103-76	006	4x40	м	20		
	Просіяний ґрунт (пісок)				м.куб	15		