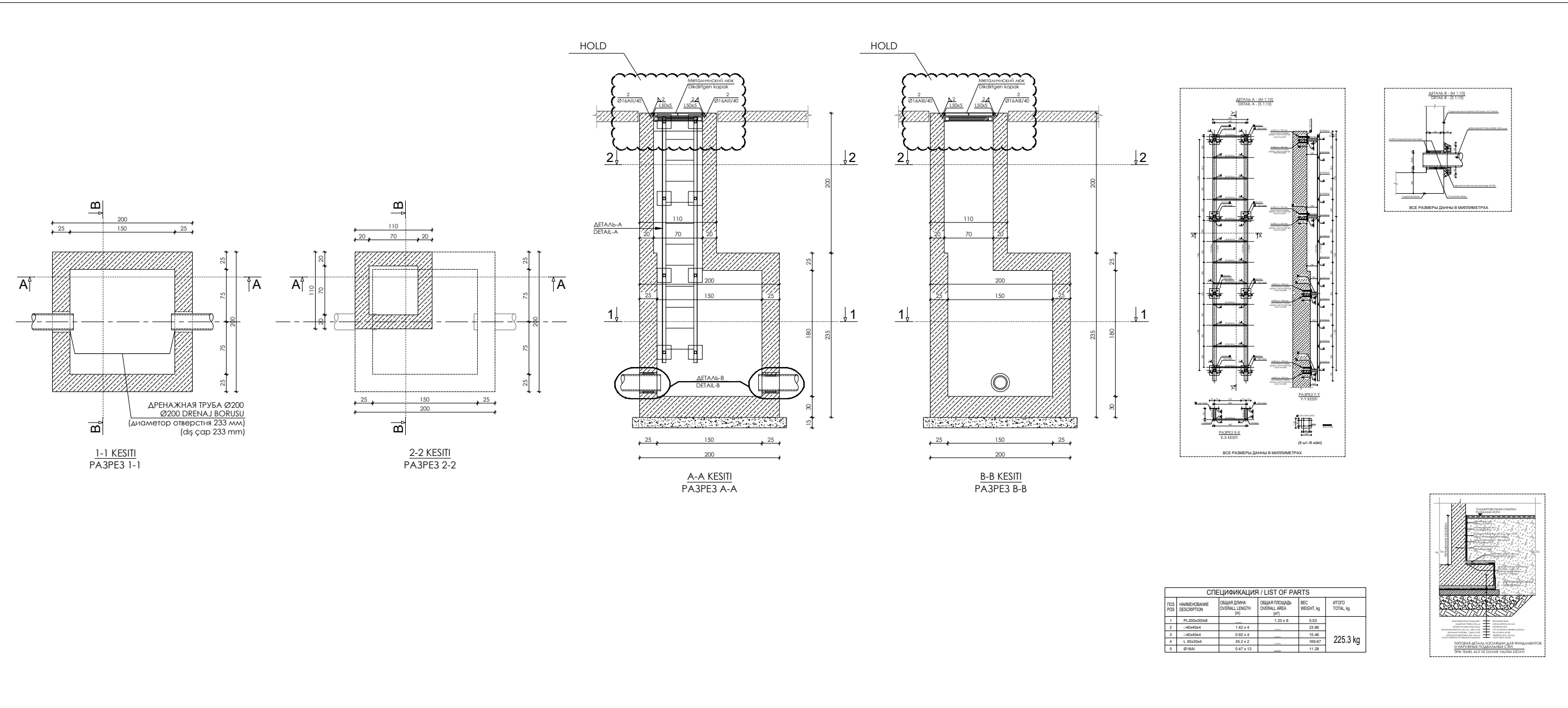
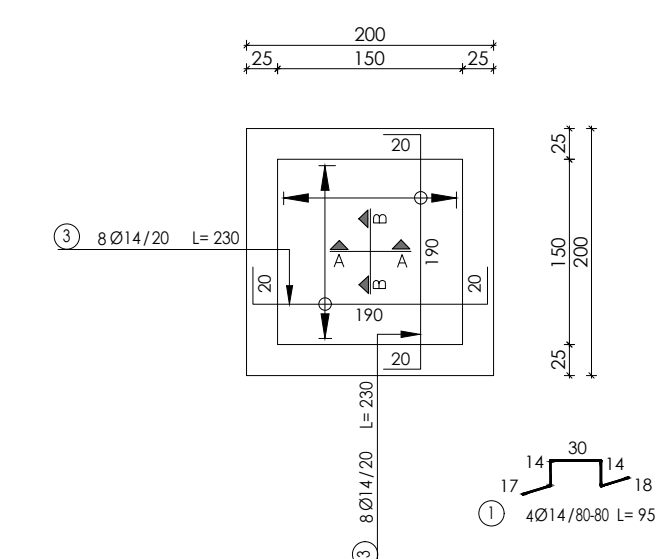


ПЛАН ОПАЛУБКИ И СИСТЕМНЫЕ РАЗРЕЗЫ (1/25)
KALIP PLANI VE KESITLER

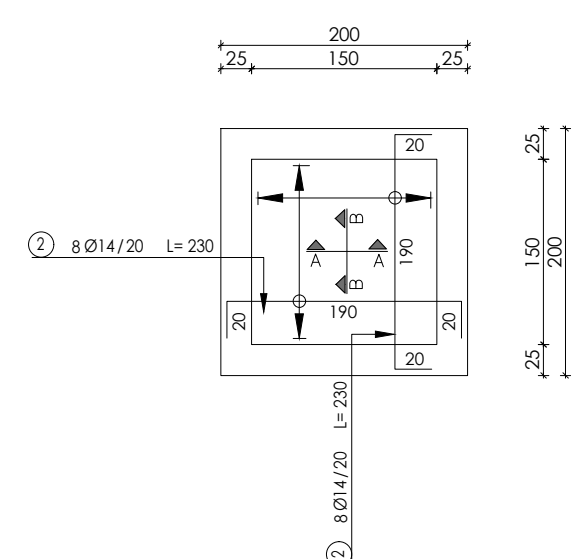


ПЛАН АРМИРОВАНИЯ ФУНДАМЕНТА И ПЕРЕКРЫТИЯ (1/50)
TEMEL VE DOSEME DONATI PLANI

ПЛАН НИЖНЕЙ АРМАТУРЫ ФУНДАМЕНТА
TEMEL ALT DONATI PLANI (1/50)

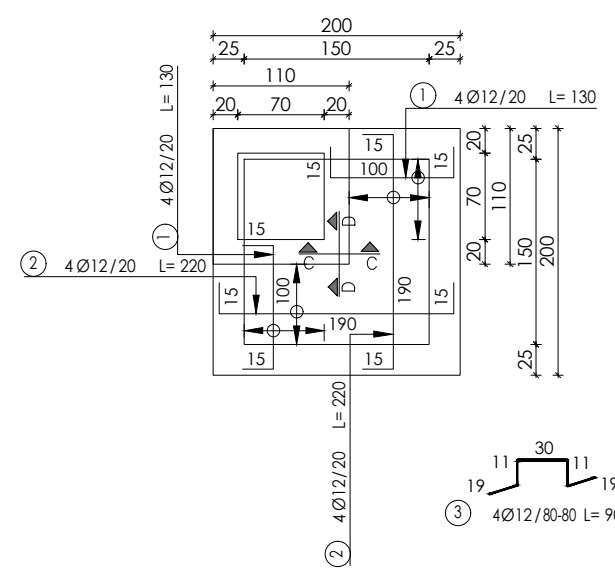


ПЛАН ВЕРХНЕЙ АРМАТУРЫ ФУНДАМЕНТА
TEMEL UST DONATI PLANI (1/50)

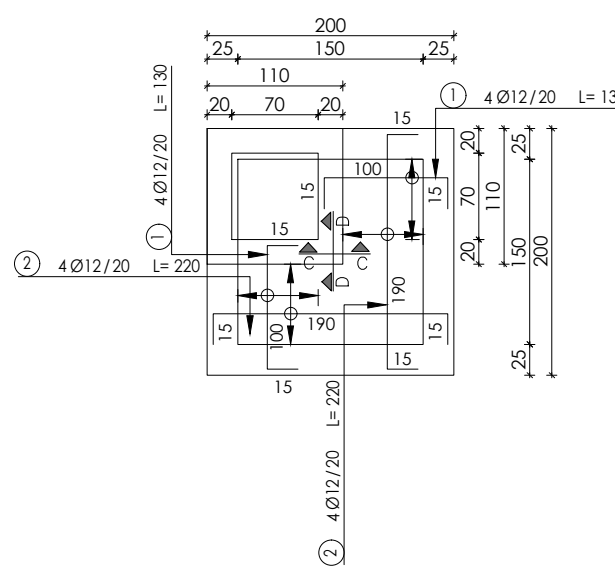


POZ	DIAMETR	KISIRI	DIWA	FORMA	KIYAS	KIVASS ARMATURY = A III / DONATI SINFI = A III								
SAR	ADDET	BOY	DEMIR	SEKLI	GENEL	Ø8	Ø10	Ø12	Ø14	Ø16	Ø18	Ø20	Ø22	Ø25
1	14	4	95	17	17									
2	14	16	230	20	20									
3	14	16	230	20	20									
TOPLAM BOY (m) / ОБЩАЯ ДЛИНА (m)														
BIRIM AGIRLIK (kg/m) / ВЕС ЕДИНИЦЫ (кг/м)					0.365	0.617	0.888	1.208	1.578	2.00	2.47	2.98	3.54	
DONATI AGIRLIK (kg) / ВЕС АРМАТУРЫ (кг)														
GENEL TOPLAM (kg) / ОБЩИЙ ВЕС (кг)														93.5 kg
TOTAL CONCRETE VOLUME / ОБЩИЙ ОБЪЕМ БЕТОНА					B25	m ³								1.20 m ³
TOTAL LEAN CONCRETE VOLUME / БЕТОННАЯ ПОДГОТОВКА					B10	m ³								0.73 m ³

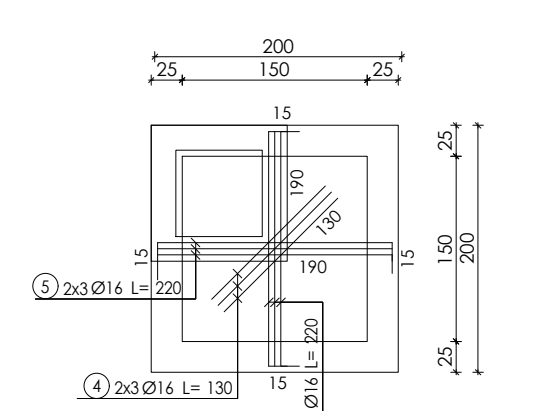
ПЛАН НИЖНЕГО АРМИРОВАНИЯ ПЕРЕКРЫТИЯ
DOSEME ALT DONATI PLANI (1/50)



ПЛАН ВЕРХНЕГО АРМИРОВАНИЯ ПЕРЕКРЫТИЯ
DOSEME UST DONATI PLANI (1/50)

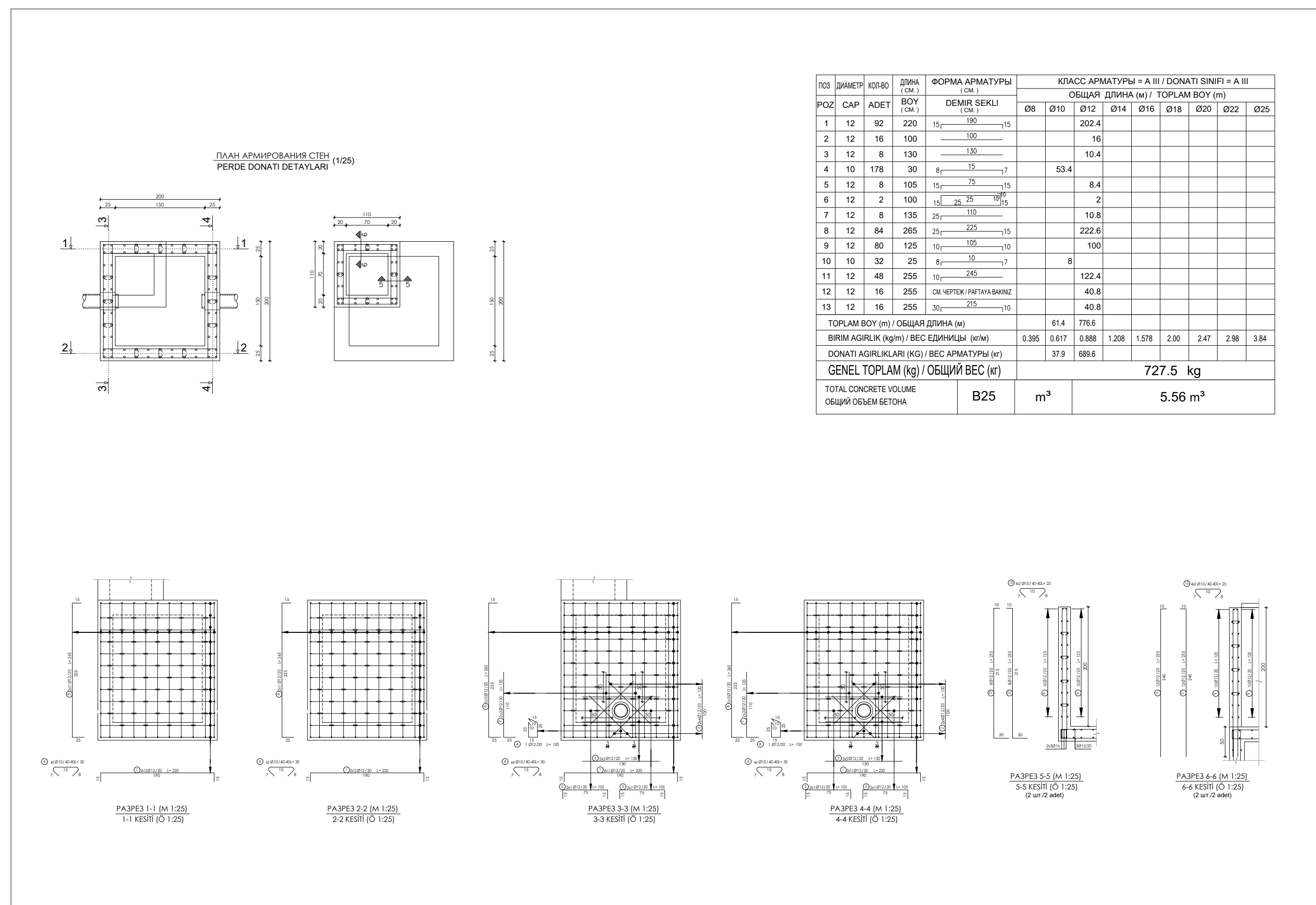


ПЛАН ДОПОЛНИТЕЛЬНОГО АРМИРОВАНИЯ
DOSEME ILAVE DONATI PLANI (1/50)



POZ	DIAMETR	KISIRI	DIWA	FORMA	KIYAS	KIVASS ARMATURY = A III / DONATI SINFI = A III								
SAR	ADDET	BOY	DEMIR	SEKLI	GENEL	Ø8	Ø10	Ø12	Ø14	Ø16	Ø18	Ø20	Ø22	Ø25
1	12	16	130	15	15									
2	12	16	220	15	15									
3	12	4	90	15	15									
4	16	6	130	15	15									
5	16	12	220	15	15									
TOPLAM BOY (m) / ОБЩАЯ ДЛИНА (m)														
BIRIM AGIRLIK (kg/m) / ВЕС ЕДИНИЦЫ (кг/м)					0.365	0.617	0.888	1.208	1.578	2.00	2.47	2.98	3.54	
DONATI AGIRLIK (kg) / ВЕС АРМАТУРЫ (кг)														
GENEL TOPLAM (kg) / ОБЩИЙ ВЕС (кг)														106.9 kg
TOTAL CONCRETE VOLUME / ОБЩИЙ ОБЪЕМ БЕТОНА					B25	m ³								0.88 m ³

ПЛАН АРМИРОВАНИЯ СТЕН
PERDE DONATI DETAYLARI



POZ	DIAMETR	KISIRI	DIWA	FORMA	KIYAS	KIVASS ARMATURY = A III / DONATI SINFI = A III								
SAR	ADDET	BOY	DEMIR	SEKLI	GENEL	Ø8	Ø10	Ø12	Ø14	Ø16	Ø18	Ø20	Ø22	Ø25
1	12	92	220	15	15									
2	12	16	100	15	15									
3	12	8	130	15	15									
4	10	178	20	15	15									
5	12	8	105	15	15									
6	12	2	100	15	15									
7	12	8	135	15	15									
8	12	84	265	15	15									
9	12	80	125	15	15									
10	10	32	25	15	15									
11	12	48	255	15	15									
12	12	16	255	15	15									
13	12	16	255	15	15									
TOPLAM BOY (m) / ОБЩАЯ ДЛИНА (m)														
BIRIM AGIRLIK (kg/m) / ВЕС ЕДИНИЦЫ (кг/м)					0.365	0.617	0.888	1.208	1.578	2.00	2.47	2.98	3.54	
DONATI AGIRLIK (kg) / ВЕС АРМАТУРЫ (кг)														
GENEL TOPLAM (kg) / ОБЩИЙ ВЕС (кг)														727.5 kg
TOTAL CONCRETE VOLUME / ОБЩИЙ ОБЪЕМ БЕТОНА					B25	m ³								5.56 m ³