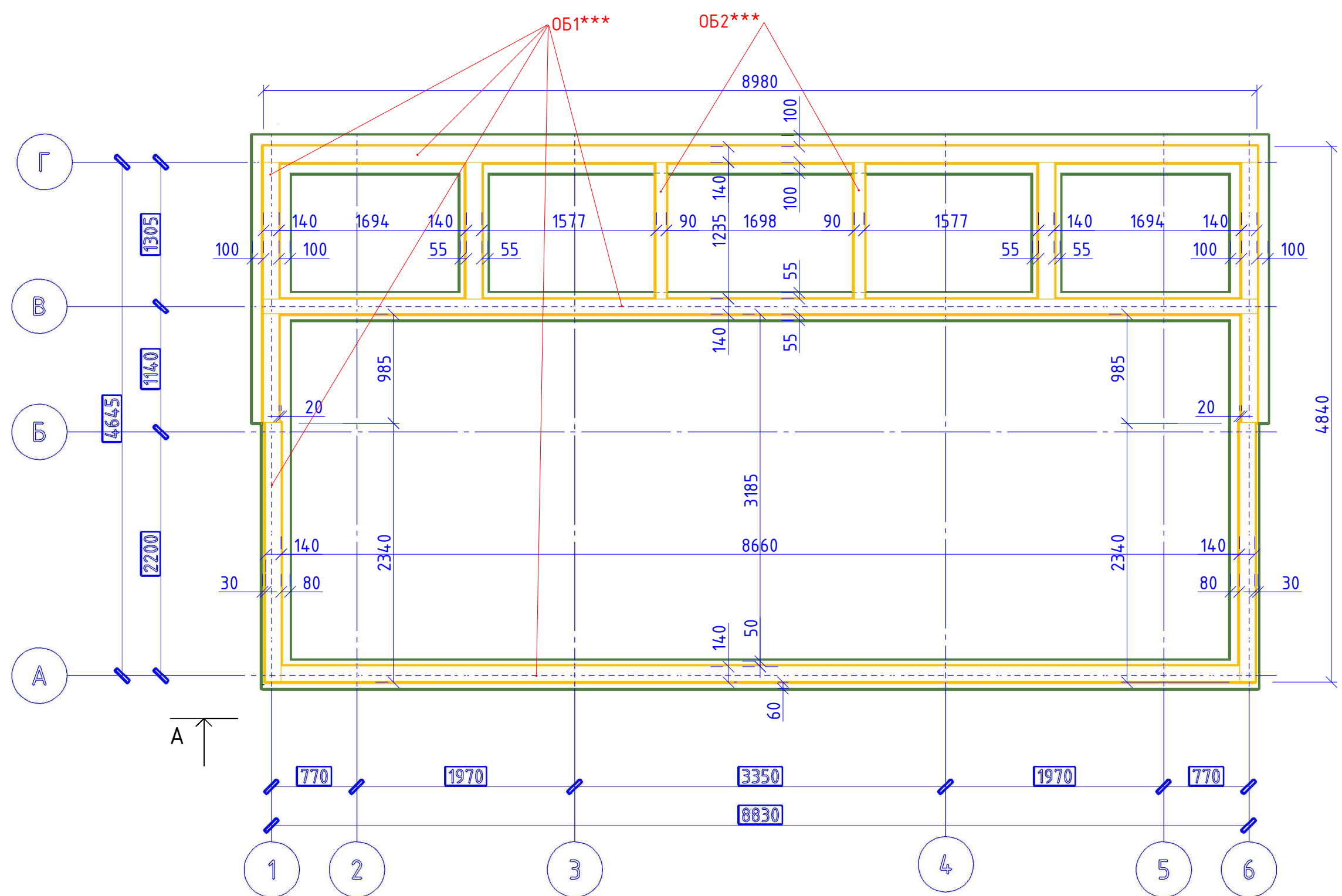


ТРЕНАЖЕРНЫЙ ЗАЛ
(ДЕРЕВЯННЫЕ КОНСТРУКЦИИ)

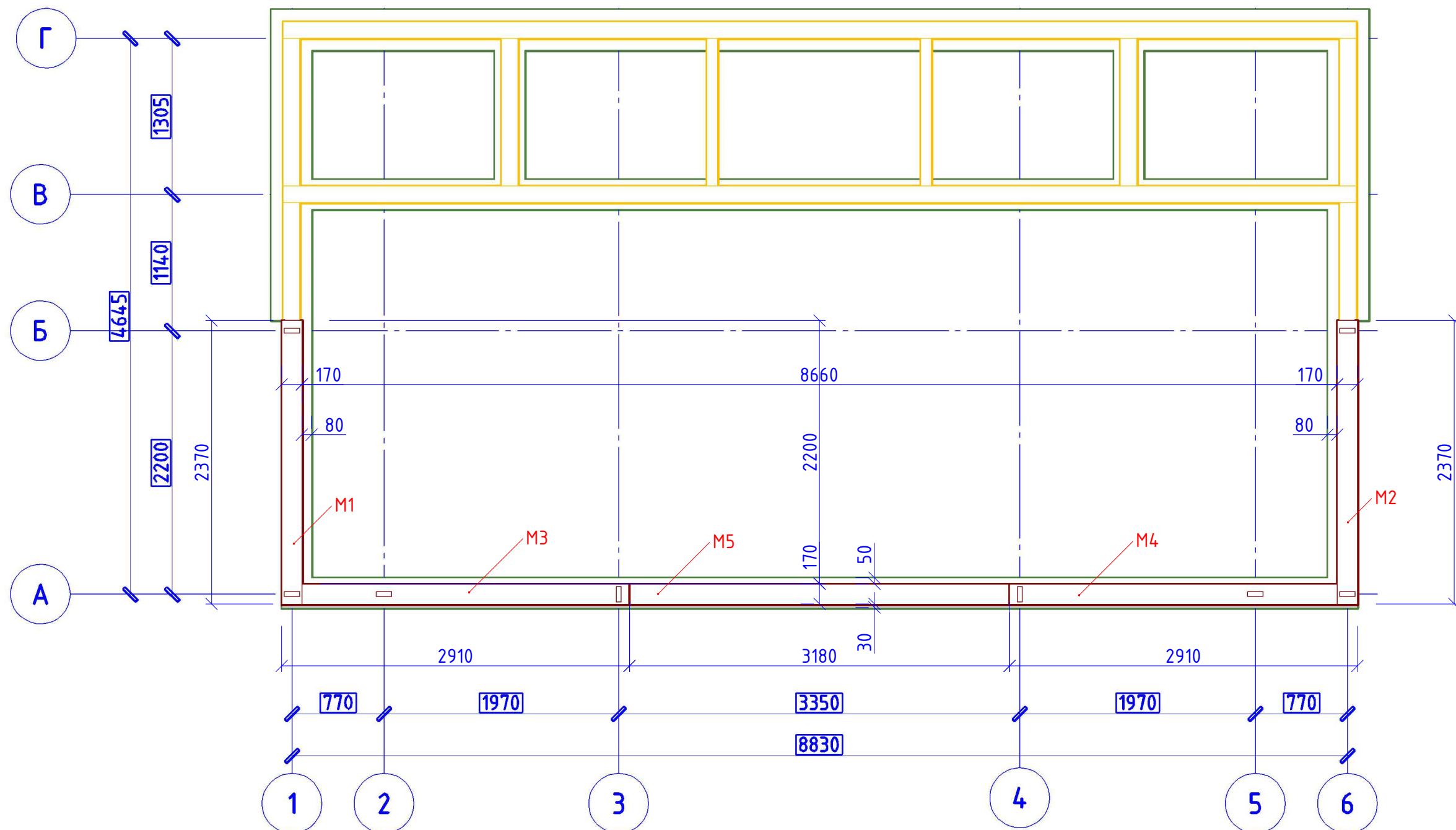
						Титульный лист	Лист
Изм.	Кол.уч.	Лист	№ док.	Подп.	Дата		1



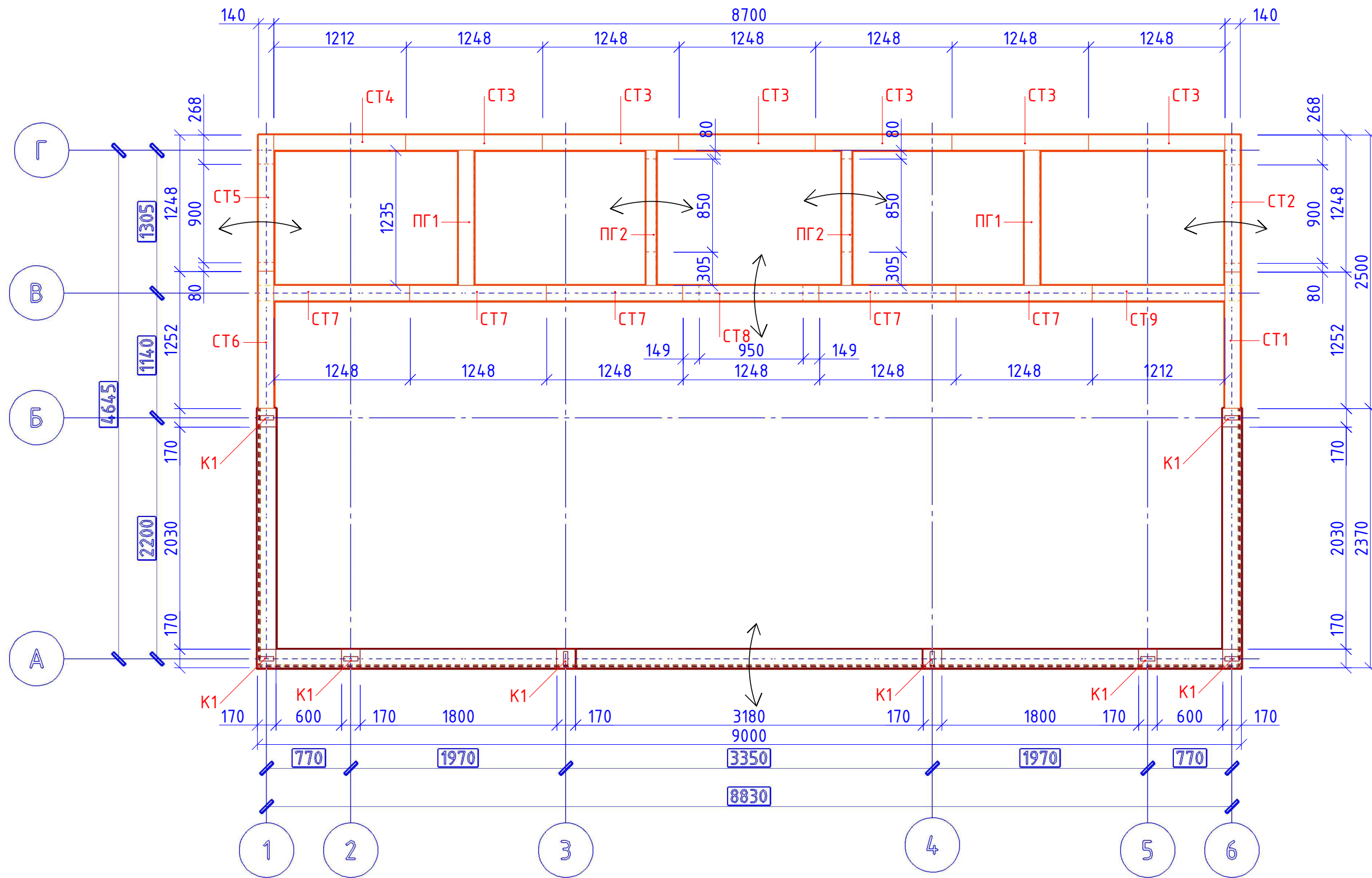
ВНИМАНИЕ!

Детали обвязки изготовить по месту из погонажных изделий
ОБ1***, ОБ2***

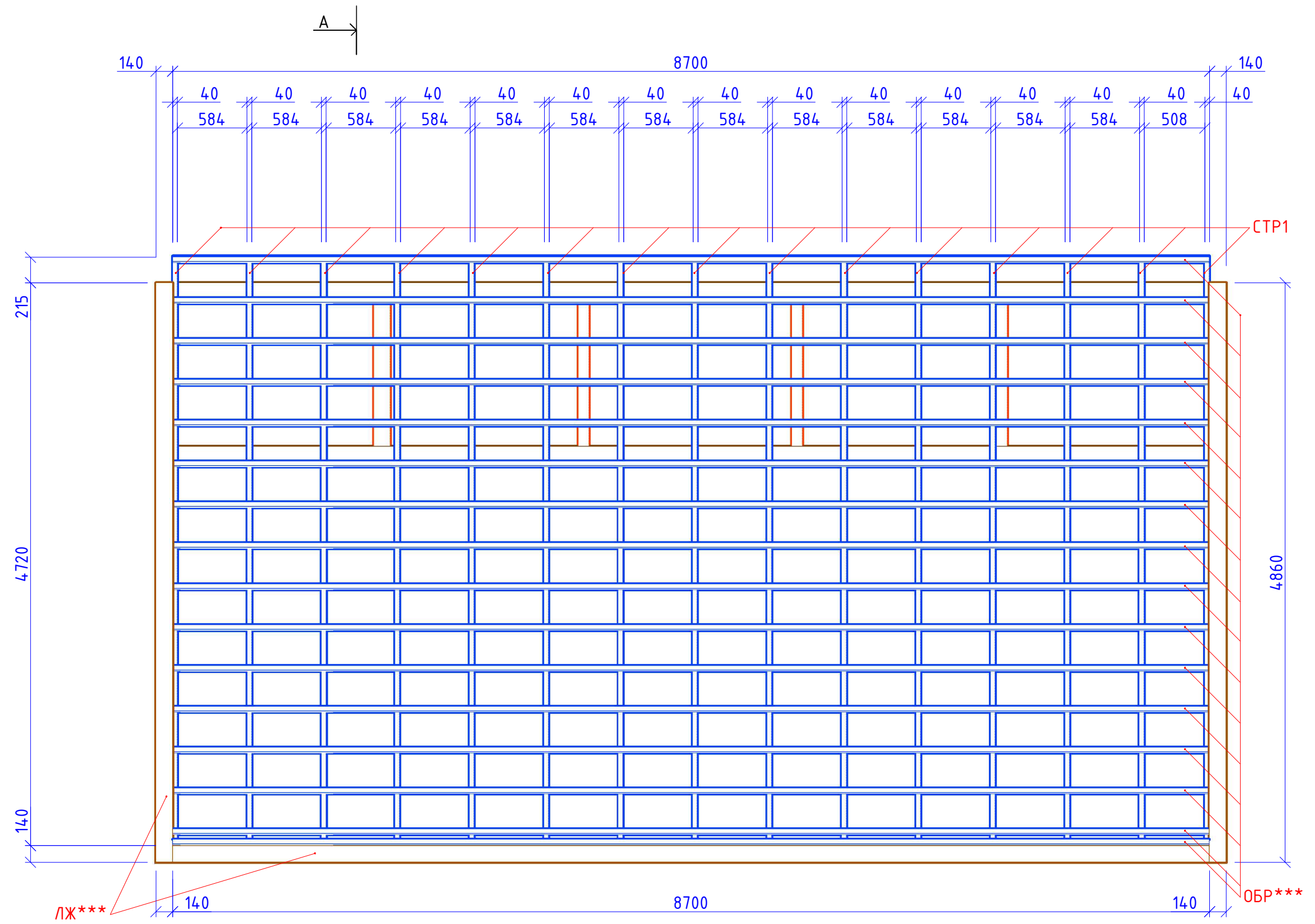
Изм.	Кол. уч.	Лист	№ док.	Подп.	Дата	Тренажерный зал			
						Маркировочный план нижней обвязки на фундаментных лентах	Стадия	Лист	Листов
							ДК	3	34



Изм.	Кол. уч.	Лист	№ док.	Подп.	Дата	Тренажерный зал			
						Маркировочный план мауэрлата под фахверковыми конструкциями	Стадия	Лист	Листов
							ДК	4	34

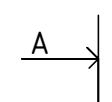


						Тренажерный зал		
Изм.	Кол. уч.	Лист	№ док.	Подп.	Дата			
						Стадия	Лист	Листов
						ДК	5	34
						Маркировочный план колонн фахверка и каркасов стеновых панелей дома		



ВНИМАНИЕ!

Детали обвязочных лежачков изготовить по месту из погонажных изделий ЛЖ***

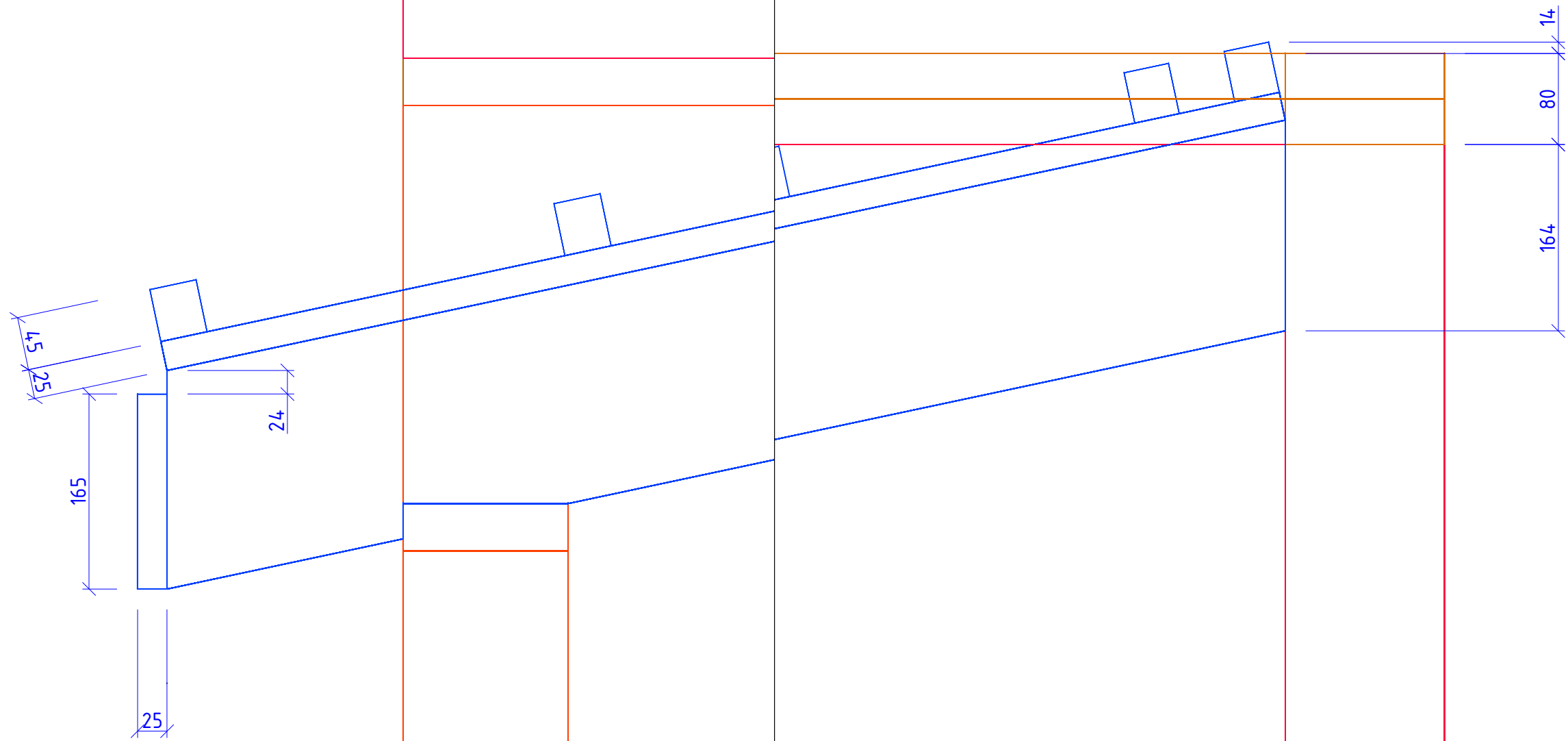


Изм.	Кол. уч.	Лист	№ док.	Подп.	Дата

Тренажерный зал		
Маркировочный план каркаса и обрешеток крыши и верхних лежачков над каркасом парапетных стен крыши	Стадия	Лист
	ДК	8
		Листов
		34

Вид 1

Вид 2



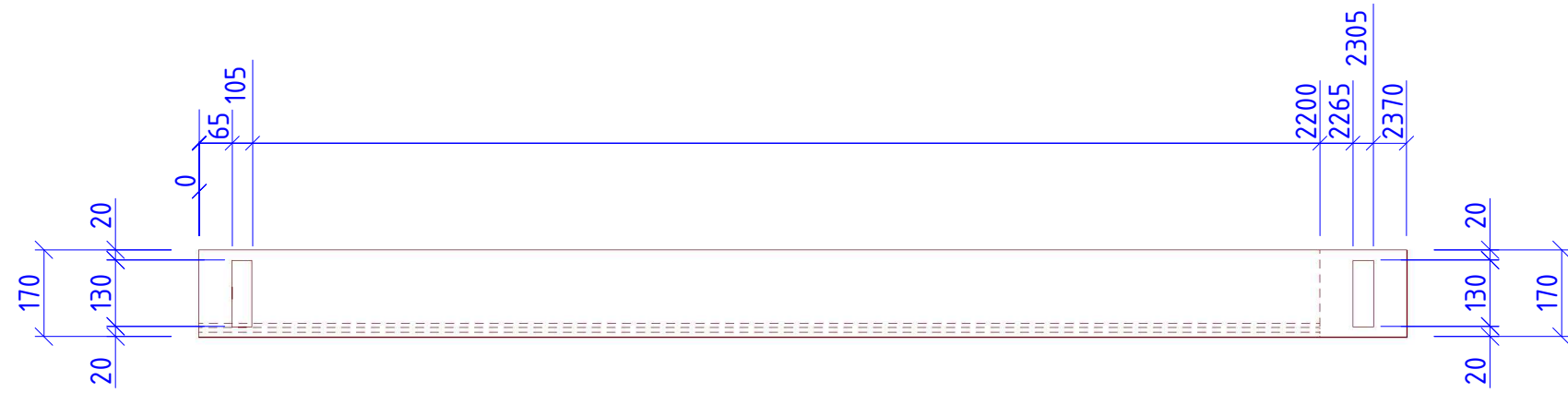
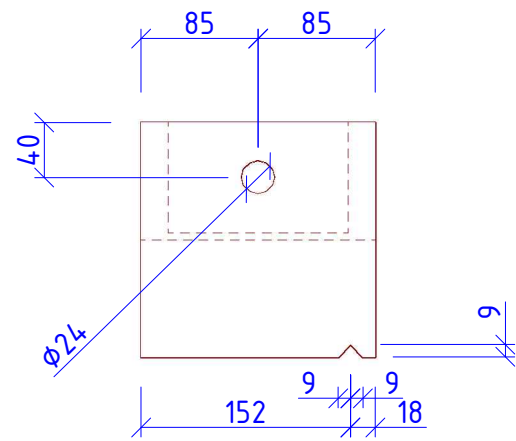
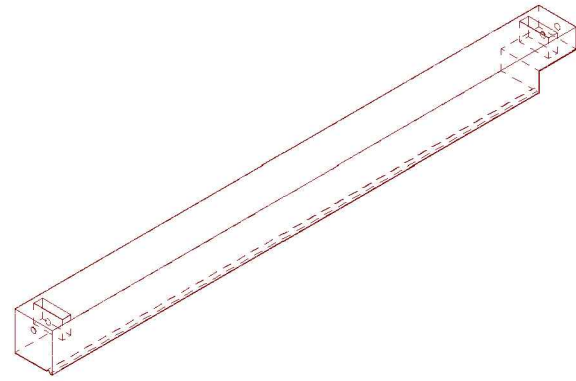
Изм.	Кол.уч.	Лист	№ док.	Подп.	Дата

Вид 1, Вид 2 (совместно с листом 9)

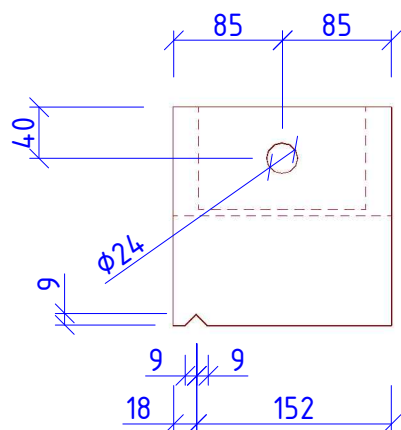
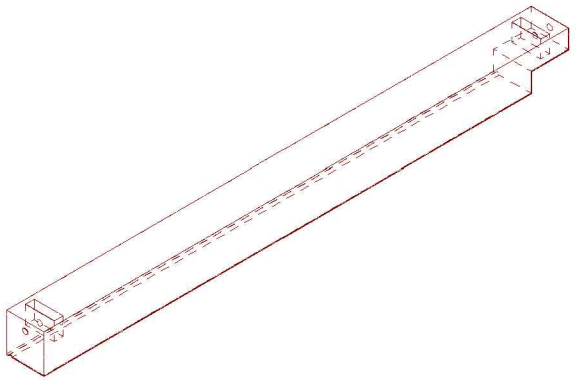
Лист

10

Деталь М1

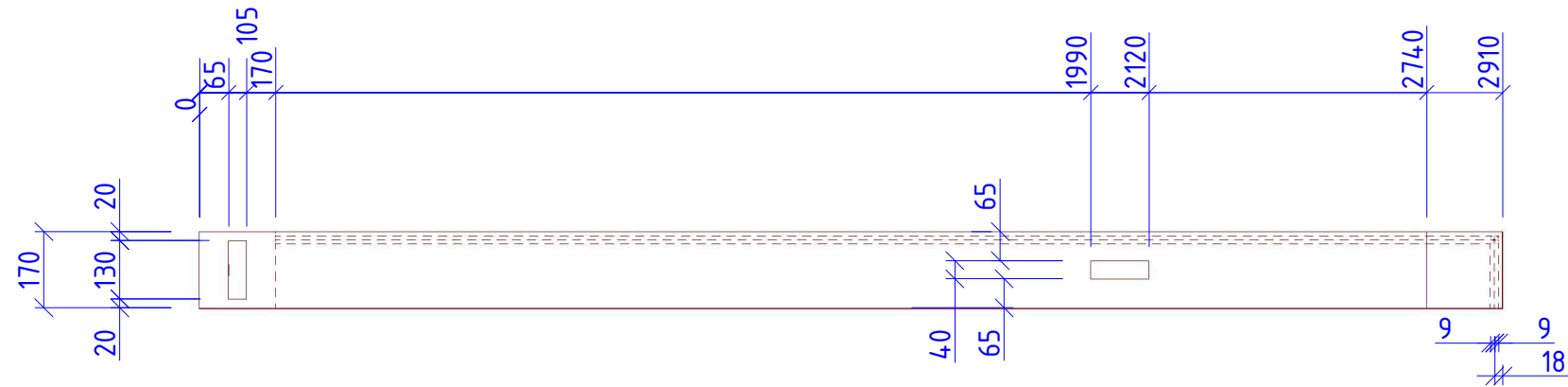
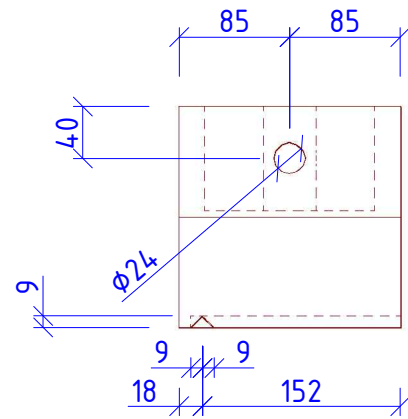
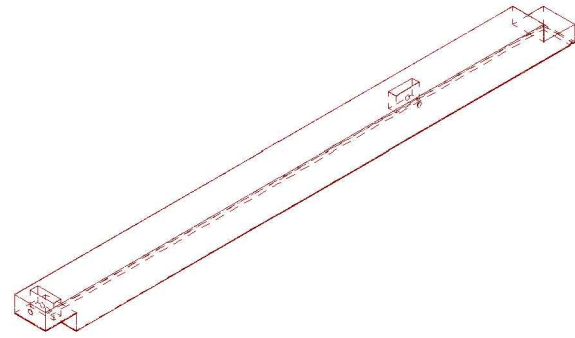


Деталь М2

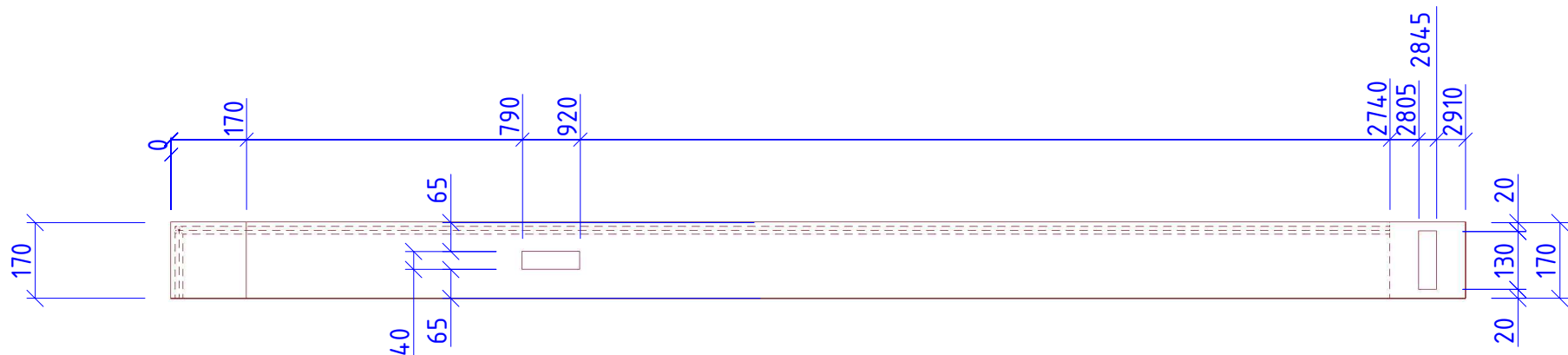
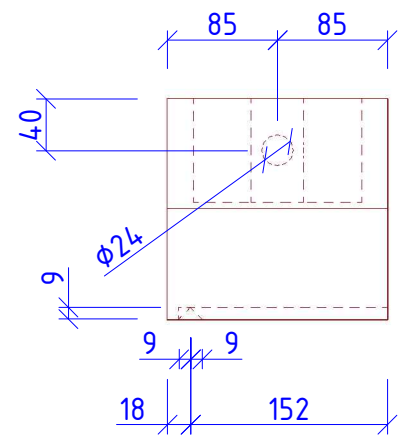
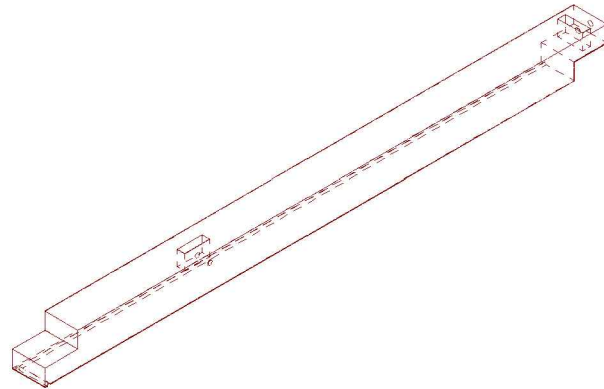


Изм.	Кол.уч.	Лист	№ док.	Подп.	Дата	Мауерлат фахверка детали: М1 (1 штука), М2 (1 штука)	Лист
							11

Деталь М3

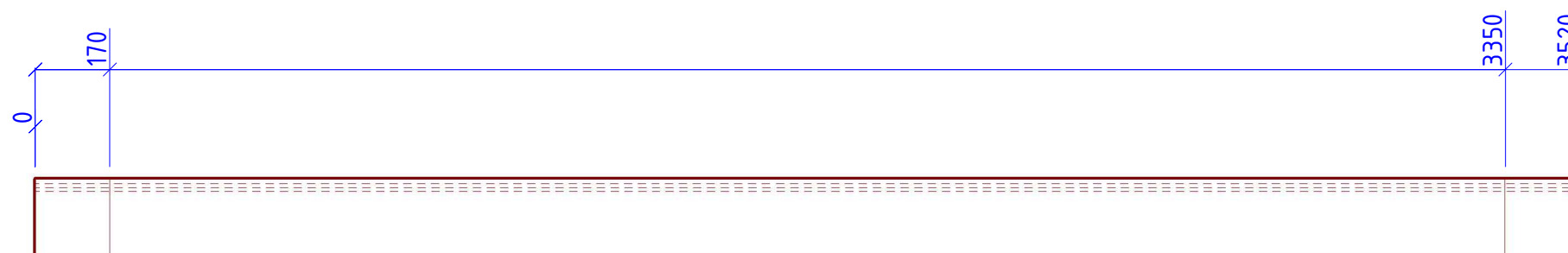
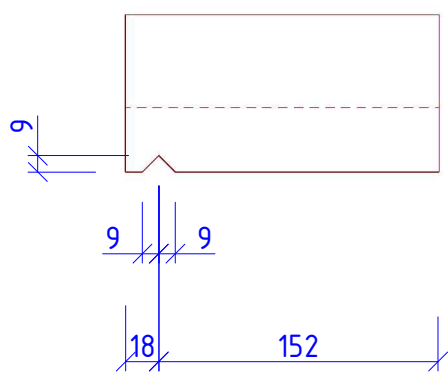
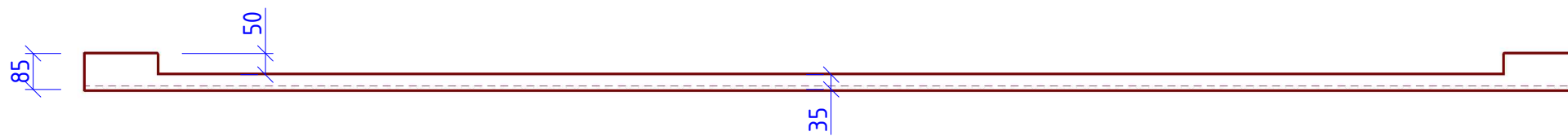
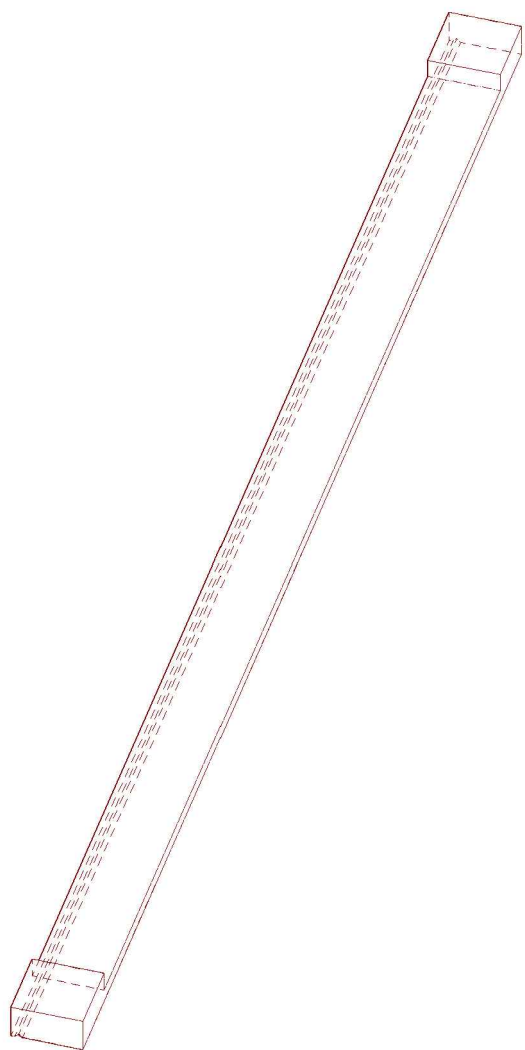


Деталь М4



Изм.	Кол.уч.	Лист	№ док.	Подп.	Дата

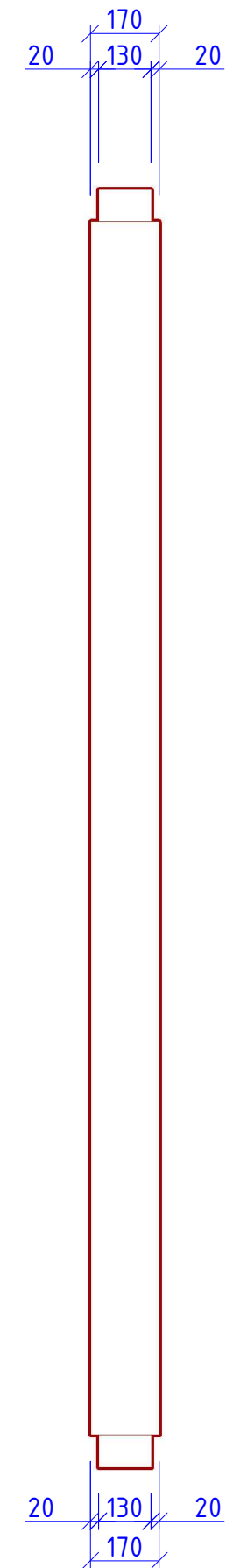
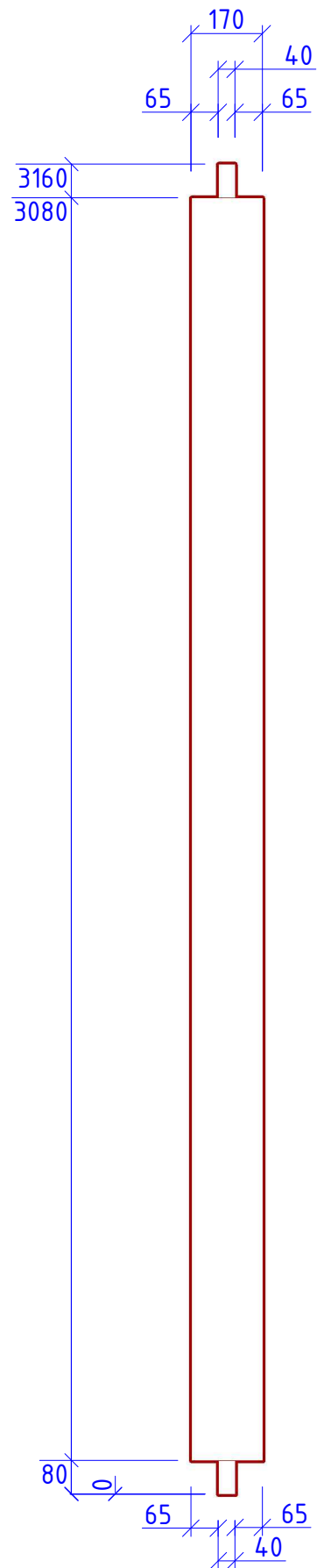
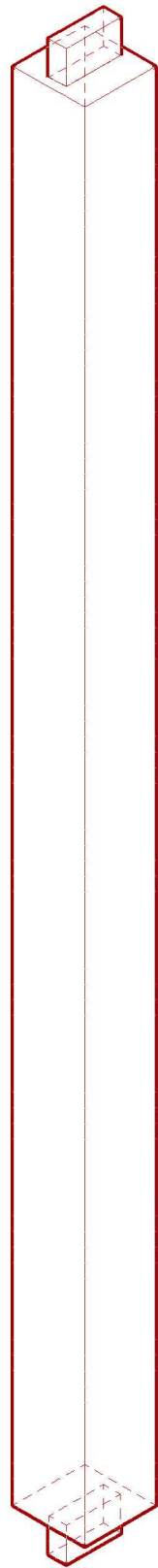
Мауерлат фахверка
детали: М3 (1 штука), М4 (1штука)



Изм.	Кол.уч.	Лист	№ док.	Подп.	Дата

Мауерлат фахверка, деталь М5 (1 штука)

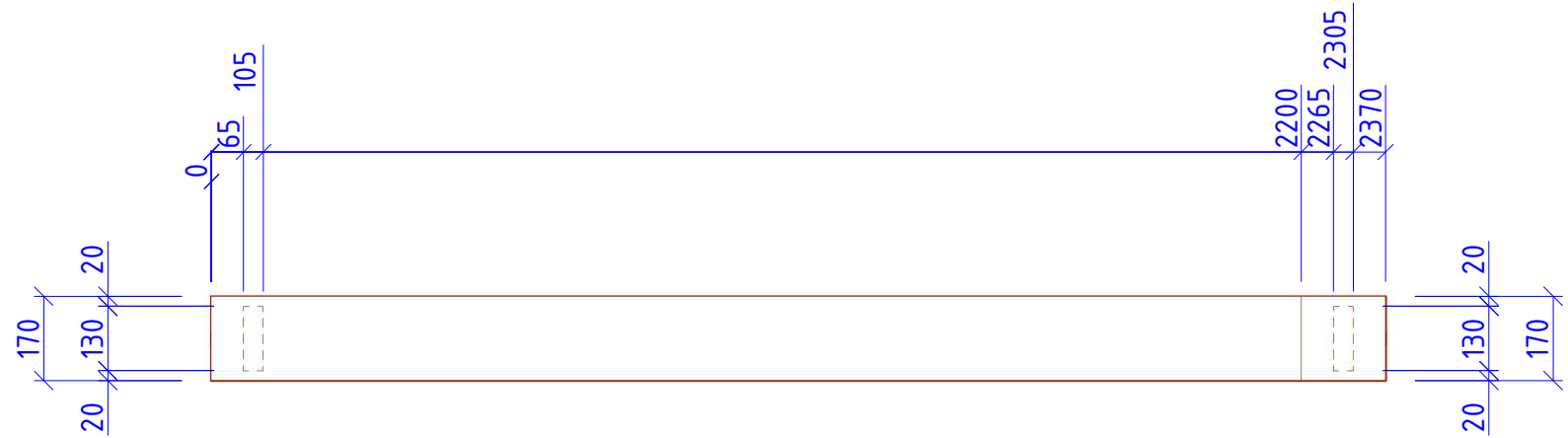
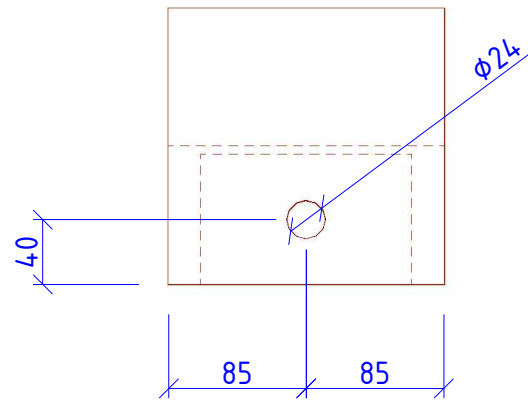
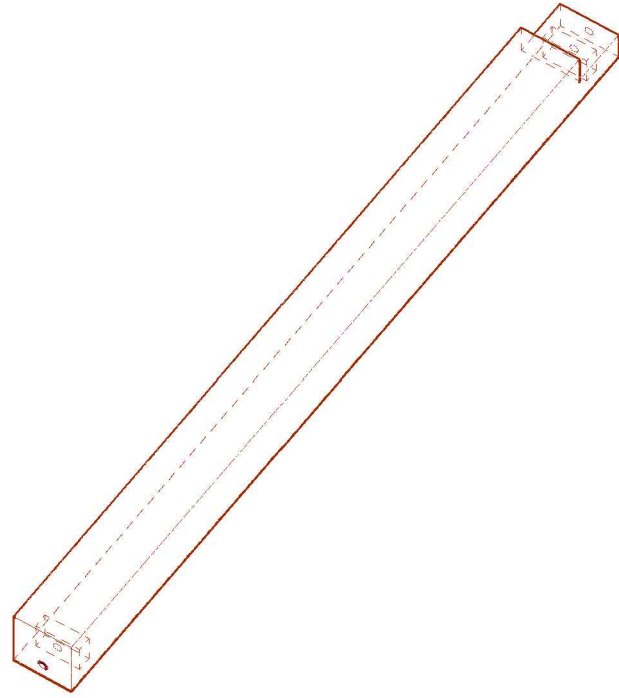
Лист
13



Изм.	Кол.уч.	Лист	№ док.	Подп.	Дата

Колонны фахверка, деталь К1 (8 штук)

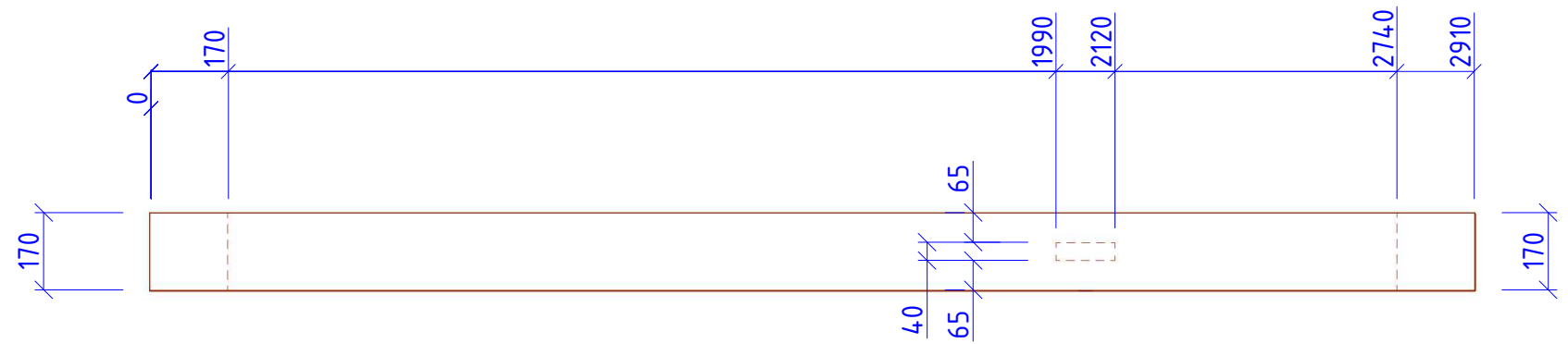
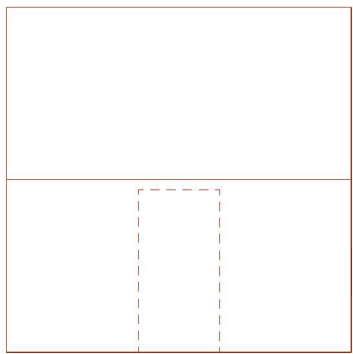
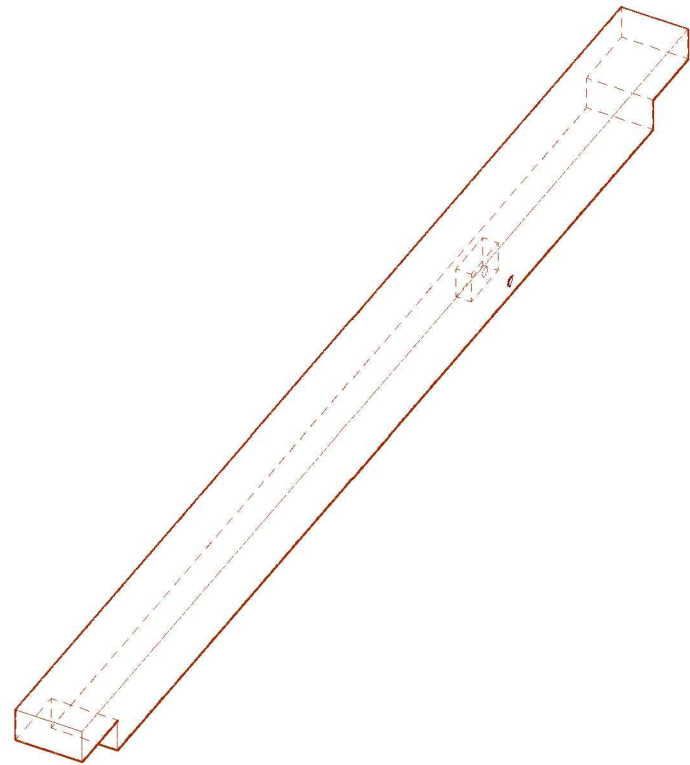
Лист
14



Изм.	Кол.уч.	Лист	№ док.	Подп.	Дата

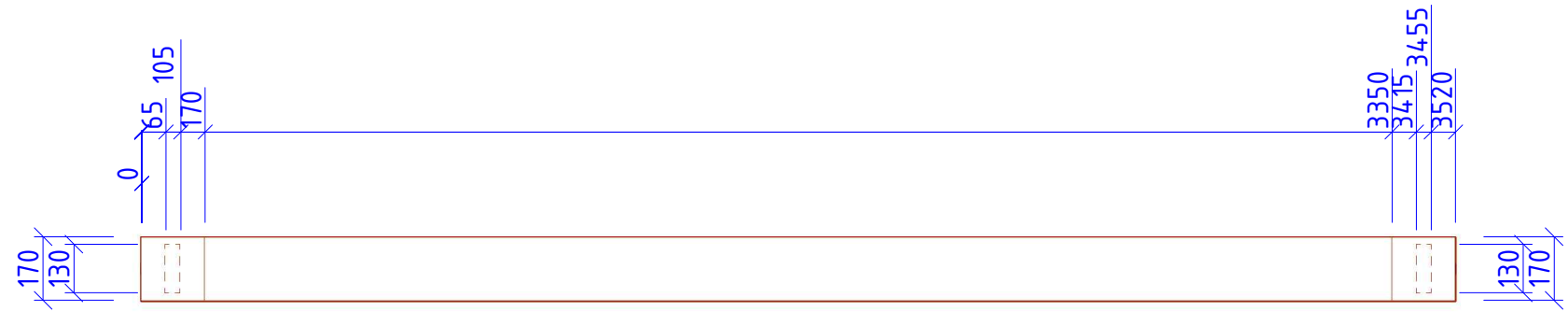
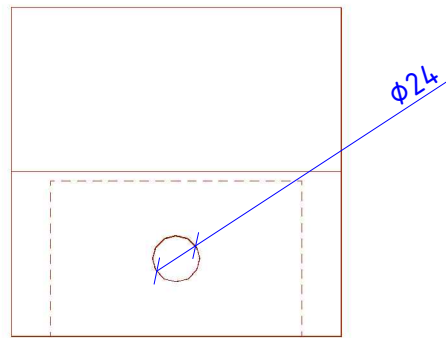
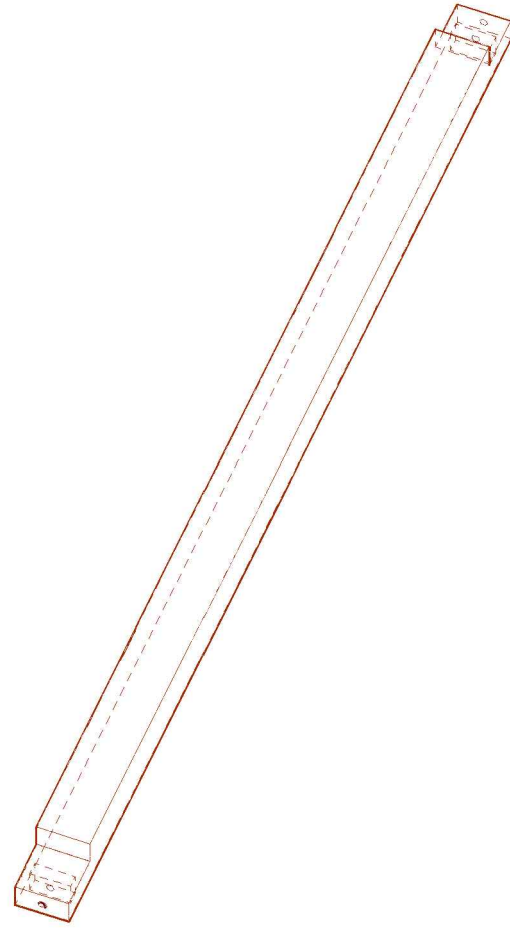
Балки фахверка, деталь Б1 (2 штуки)

Лист
15



Изм.	Кол.уч.	Лист	№ док.	Подп.	Дата

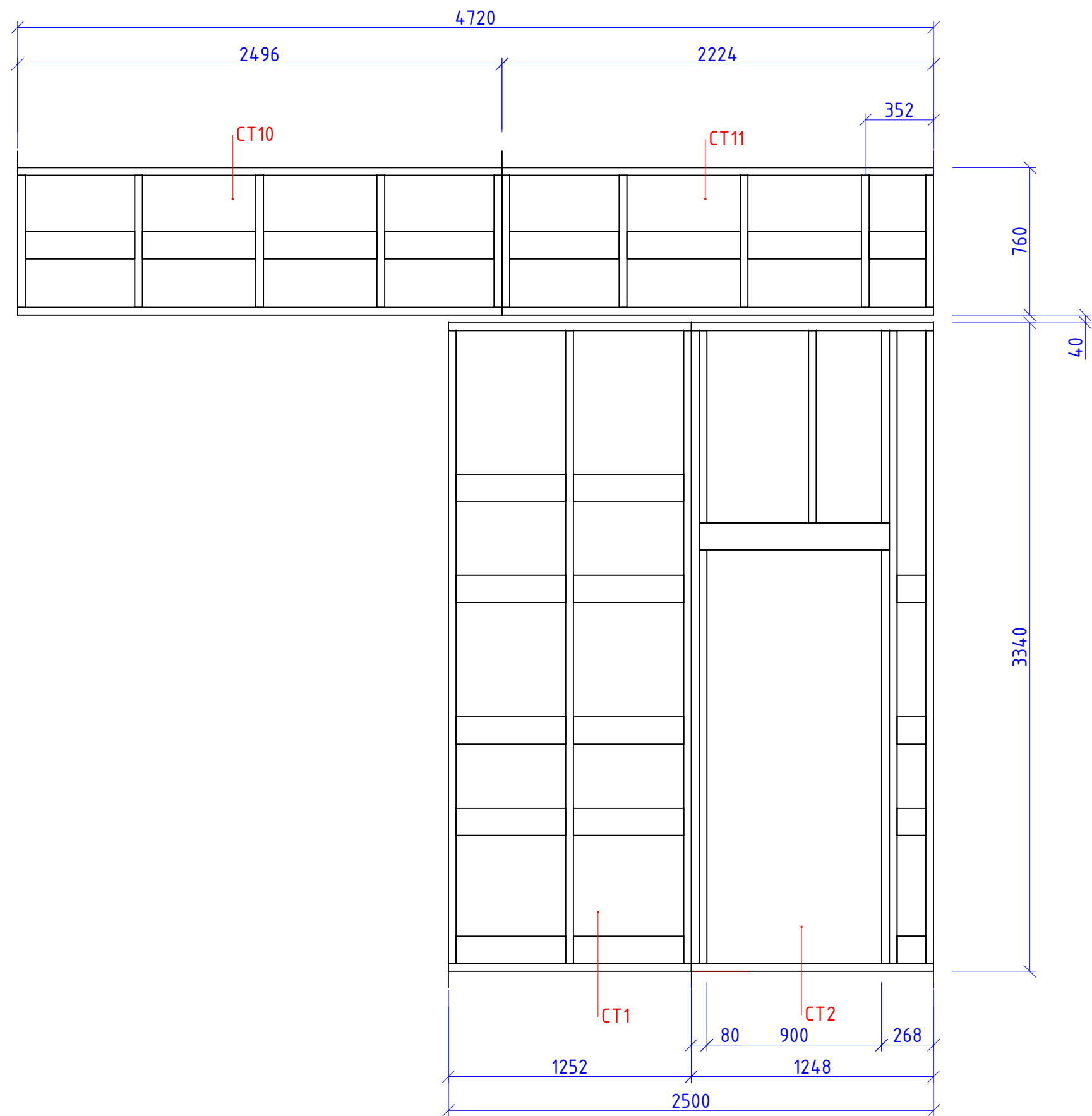
Балки фахверка, деталь Б2 (2 штуки)



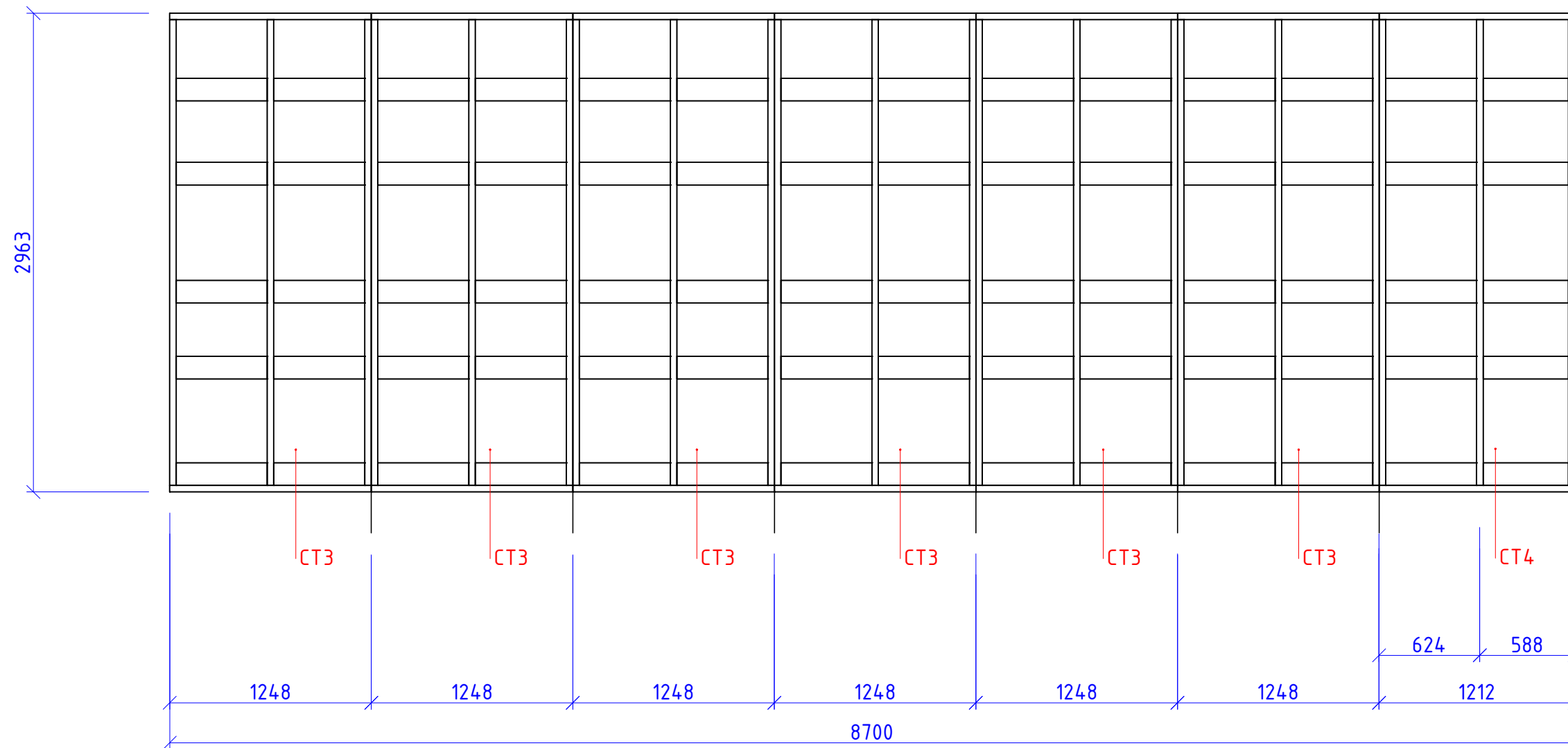
Изм.	Кол.уч.	Лист	№ док.	Подп.	Дата

Балки фахверка, деталь БЗ (1 штука)

Лист
17

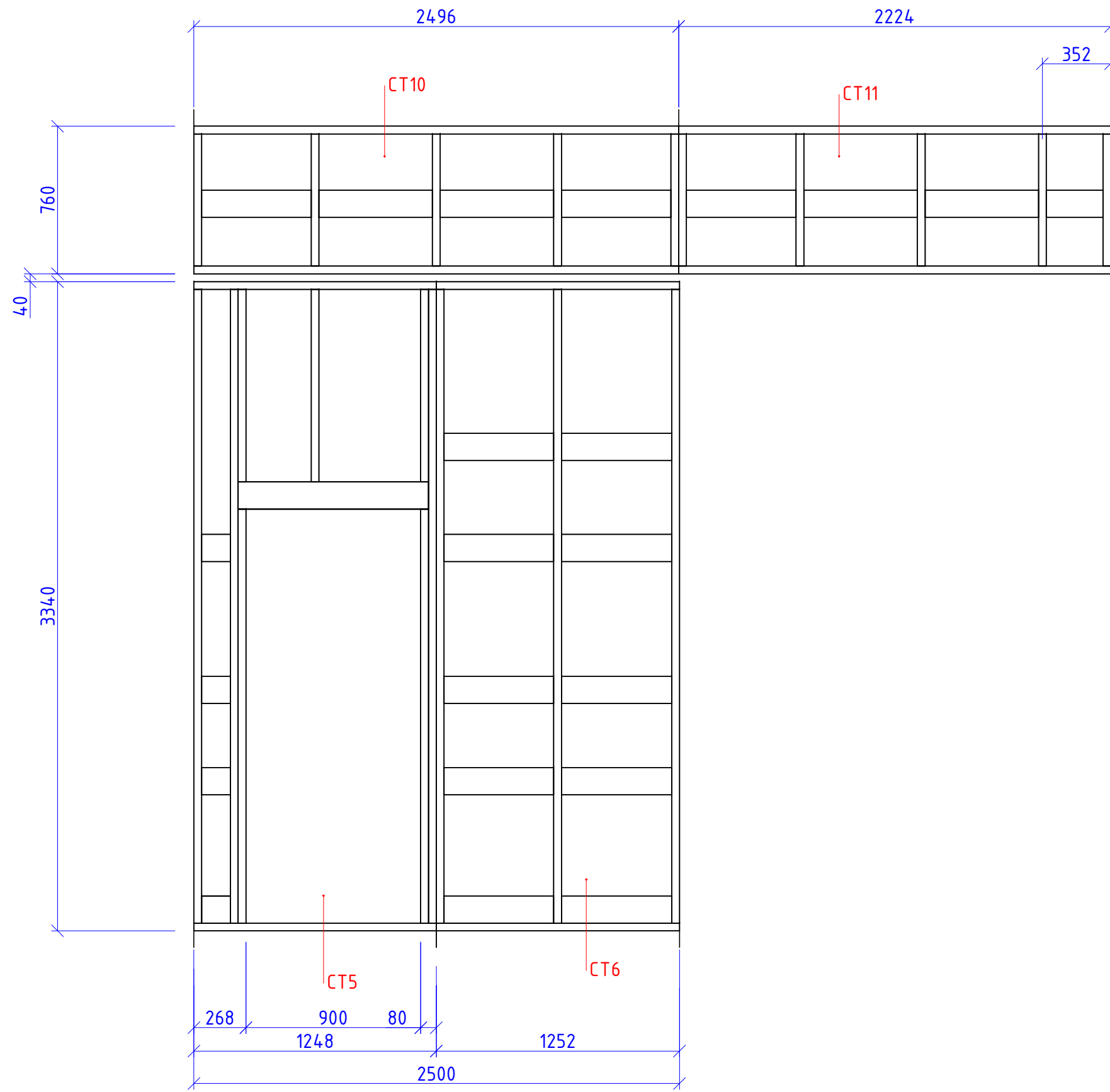


						Каркас стен, фасад вдоль оси 6	Лист
Изм.	Кол.уч.	Лист	№ док.	Подп.	Дата		18

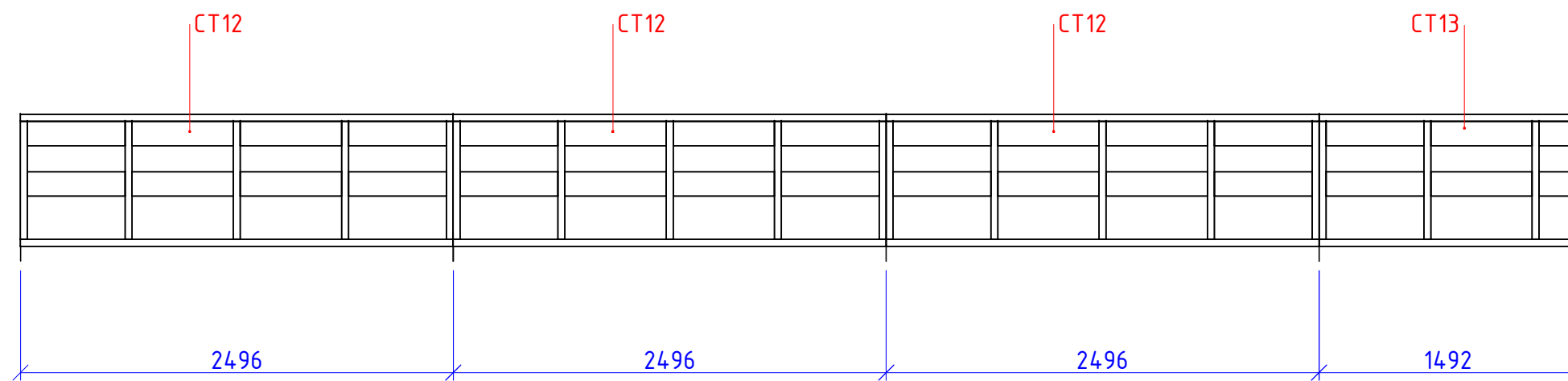


Изм.	Кол.уч.	Лист	№ док.	Подп.	Дата

Каркас стен, фасад вдоль оси Г

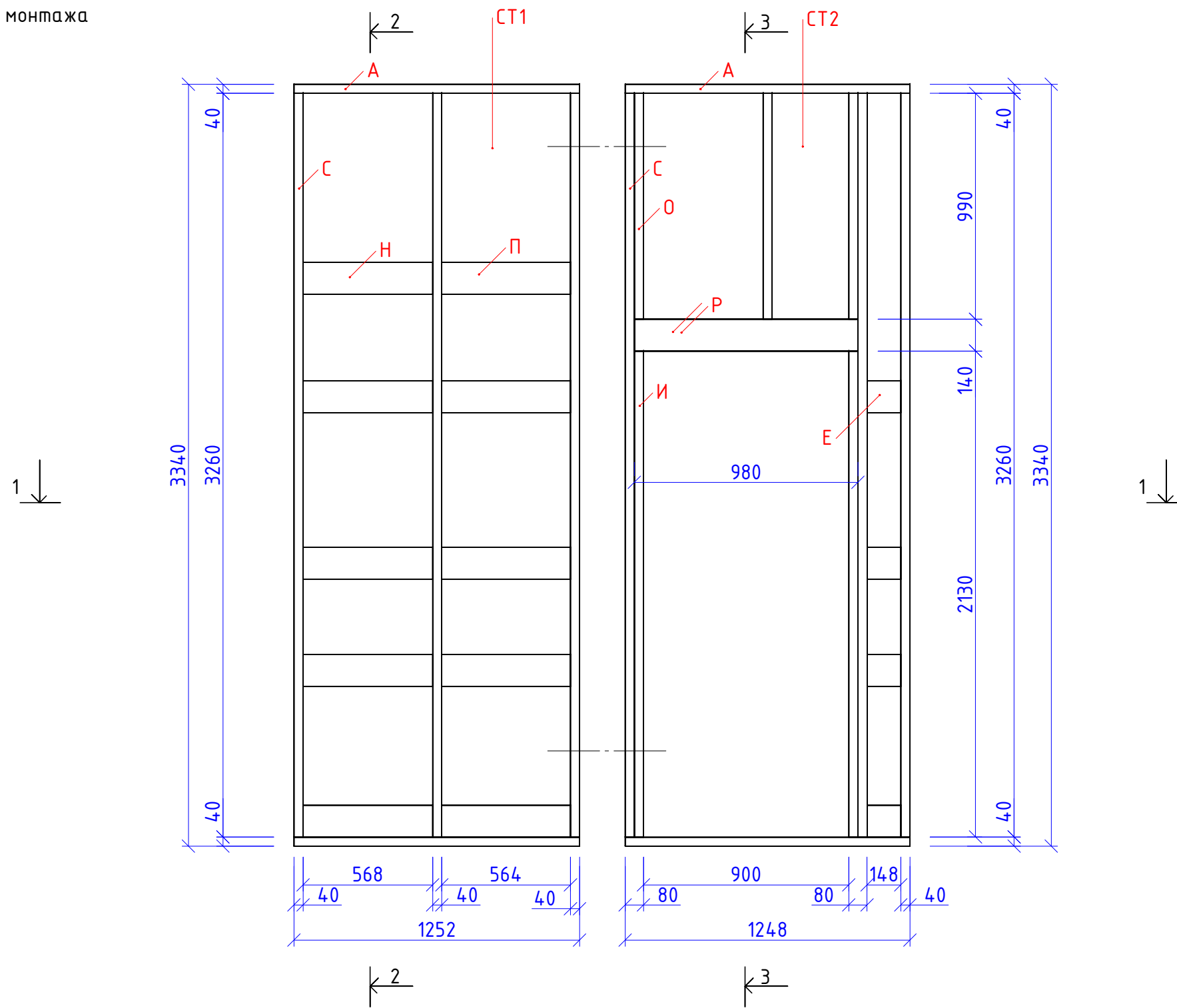


						Каркас стен, фасад вдоль оси 1	Лист
Изм.	Кол.уч.	Лист	№ док.	Подп.	Дата		20

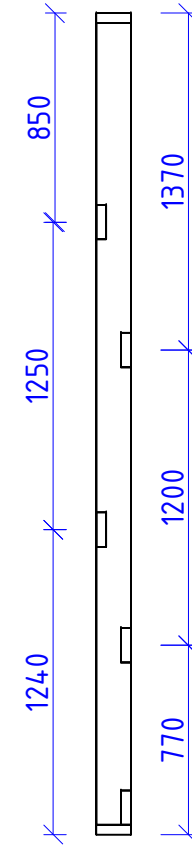


						Каркас стен, фасад вдоль оси А	Лист
Изм.	Кол.уч.	Лист	№ док.	Подп.	Дата		21

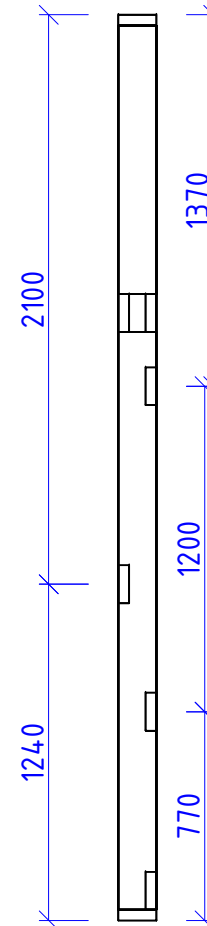
Фасад монтажа



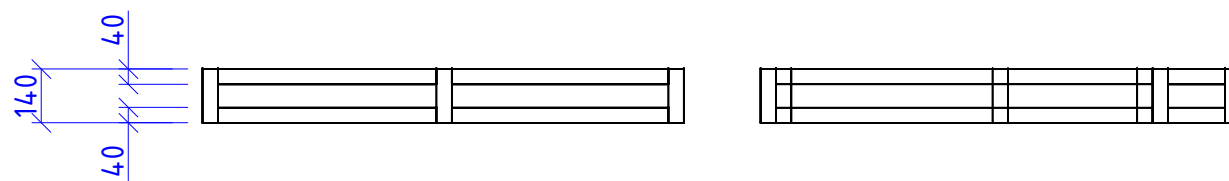
Разрез 2-2



Разрез 3-3



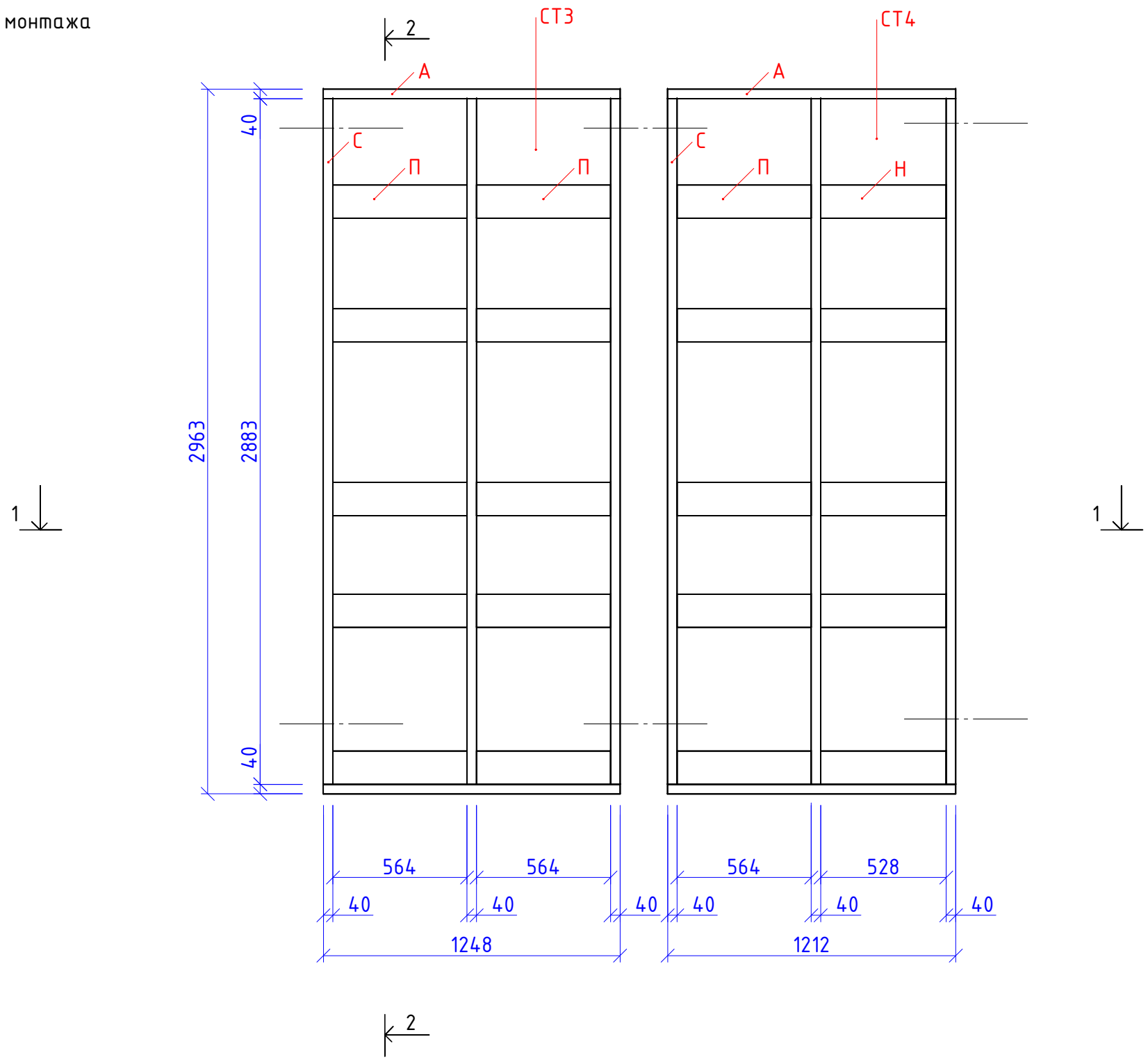
Разрез 1-1



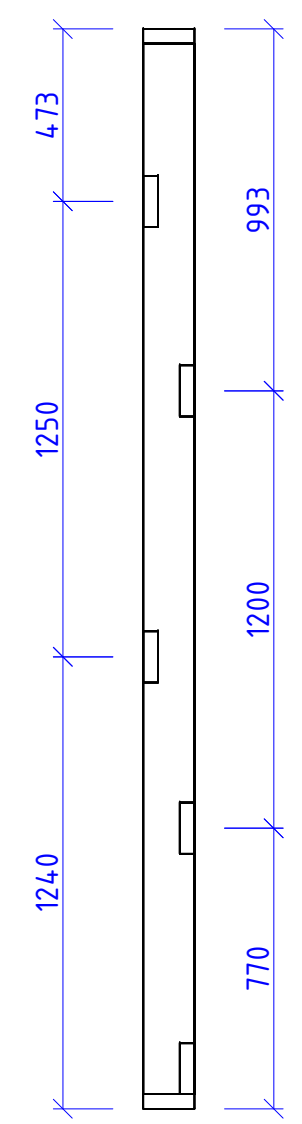
Изм.	Кол.уч.	Лист	№ док.	Подп.	Дата

Узлы каркаса стен дома,
панели СТ1 (1 штука), СТ2 (1 штука)

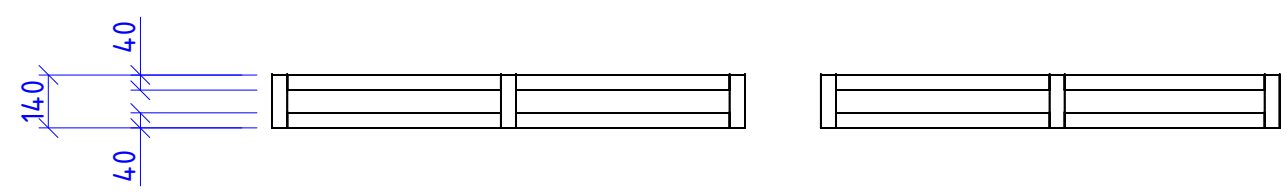
Фасад монтажа



Разрез 2-2

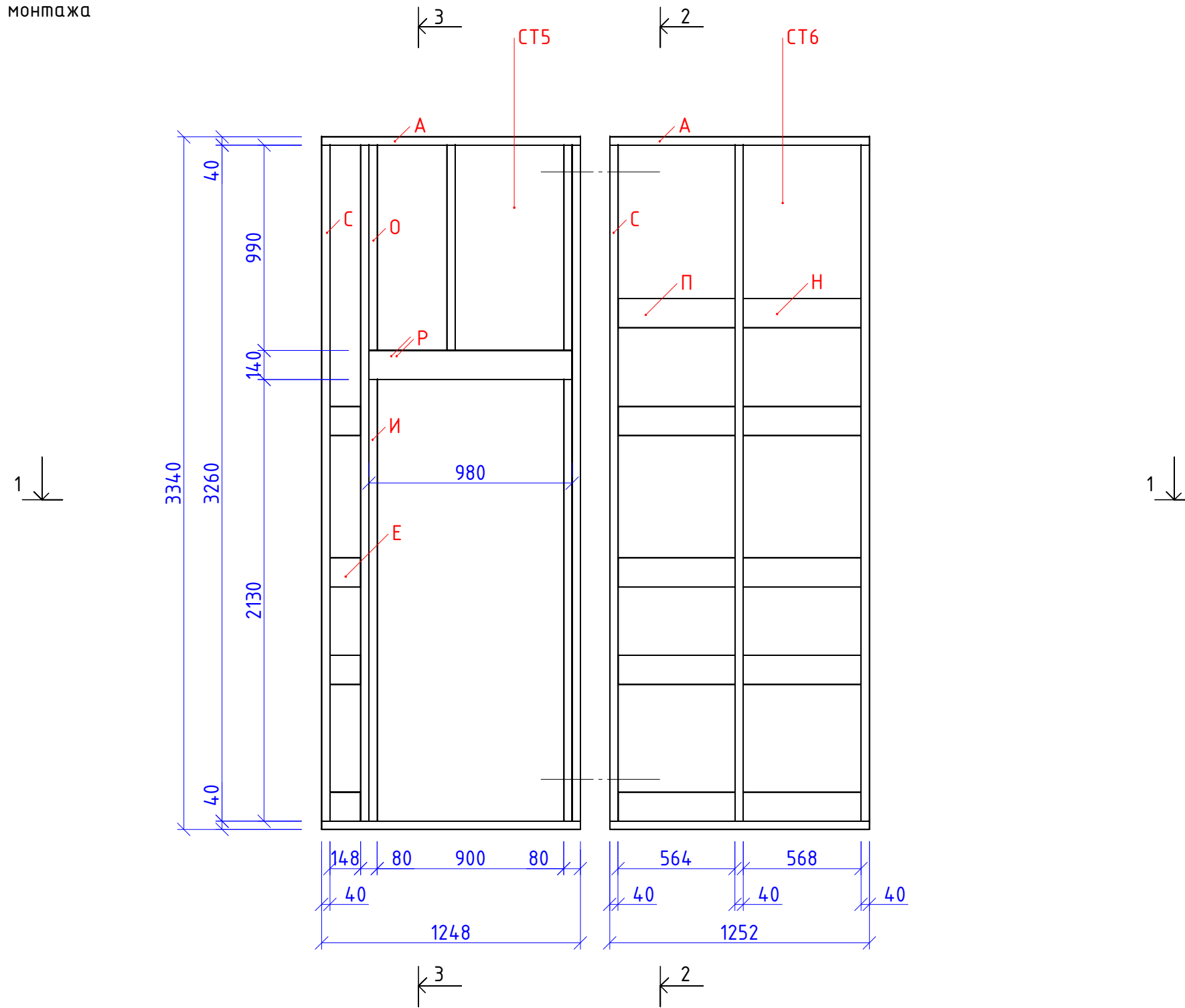


Разрез 1-1

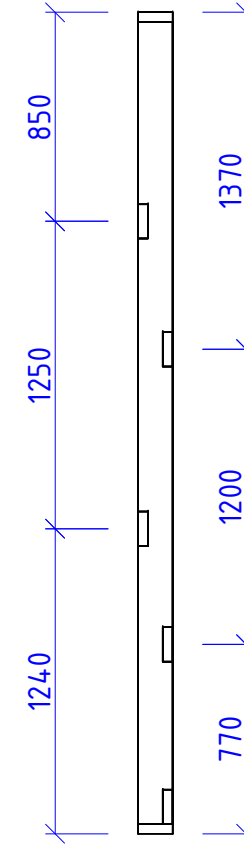


						Узлы каркаса стен дома, панели СТ3 (6 штук), СТ4 (1 штука)	Лист
Изм.	Кол.уч.	Лист	№ док.	Подп.	Дата		23

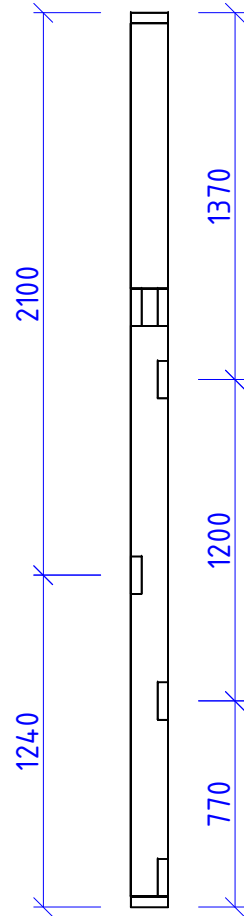
Фасад монтажа



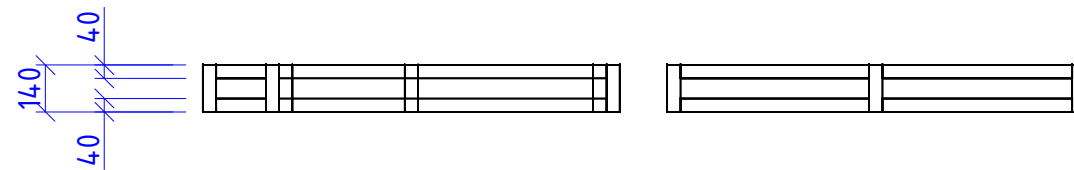
Разрез 2-2



Разрез 3-3



Разрез 1-1

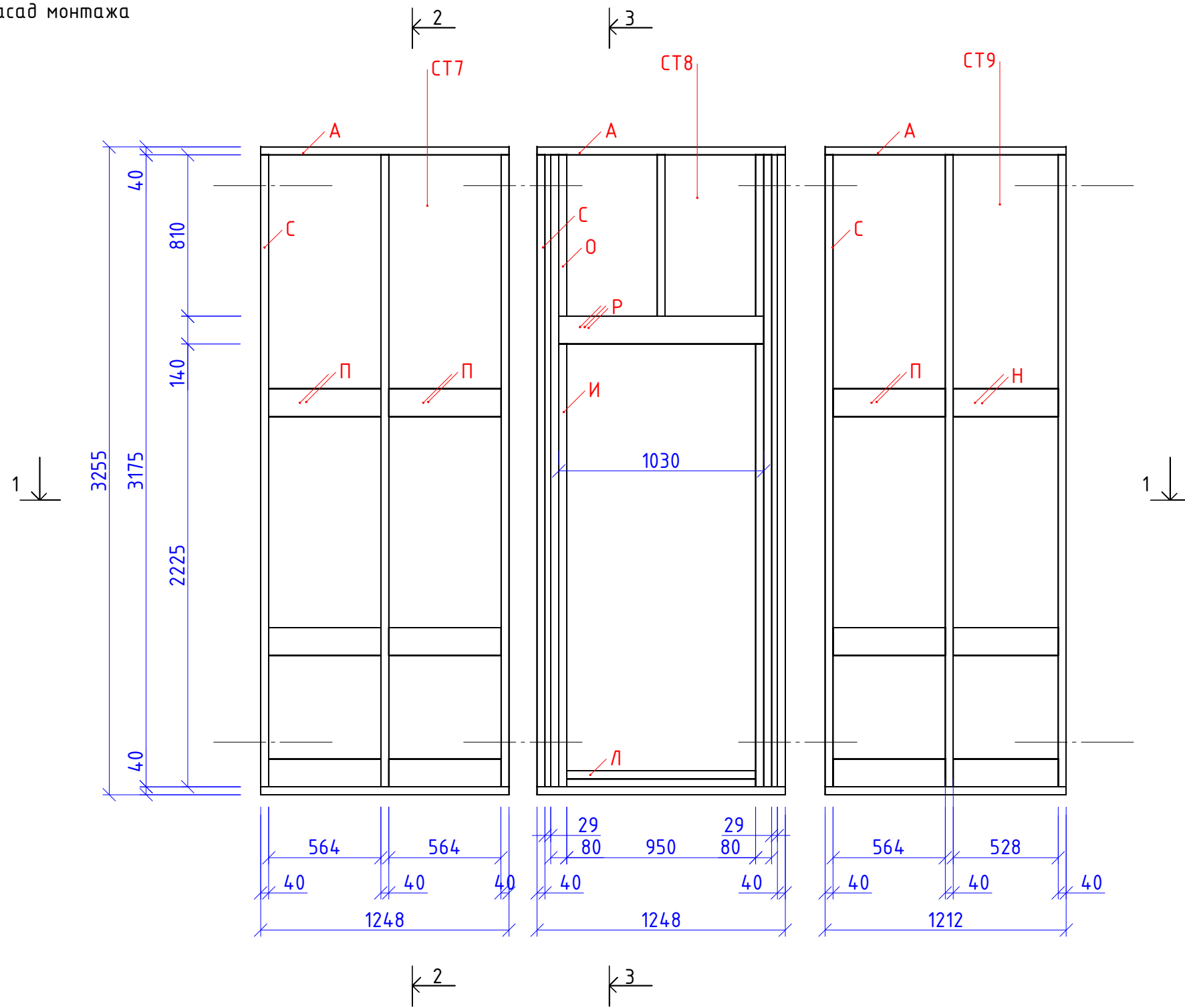


Изм.	Кол.уч.	Лист	№ док.	Подп.	Дата

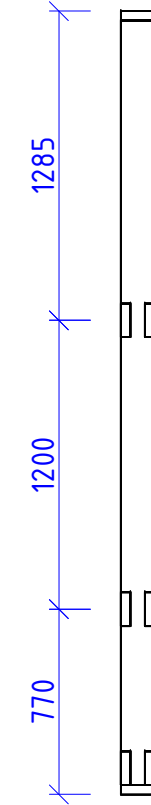
Узлы каркаса стен дома,
панели СТ5 (1 штука), СТ6 (1 штука)

Лист
24

Фасад монтажа



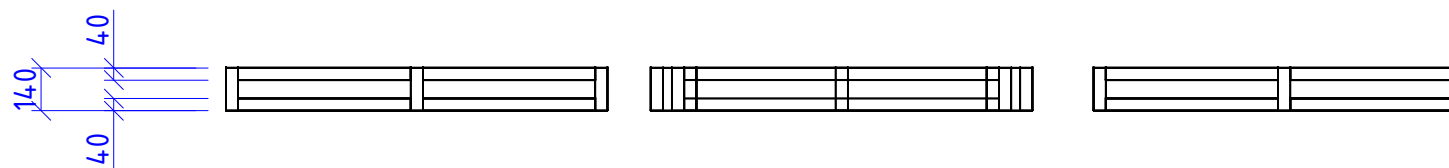
Разрез 2-2



Разрез 3-3

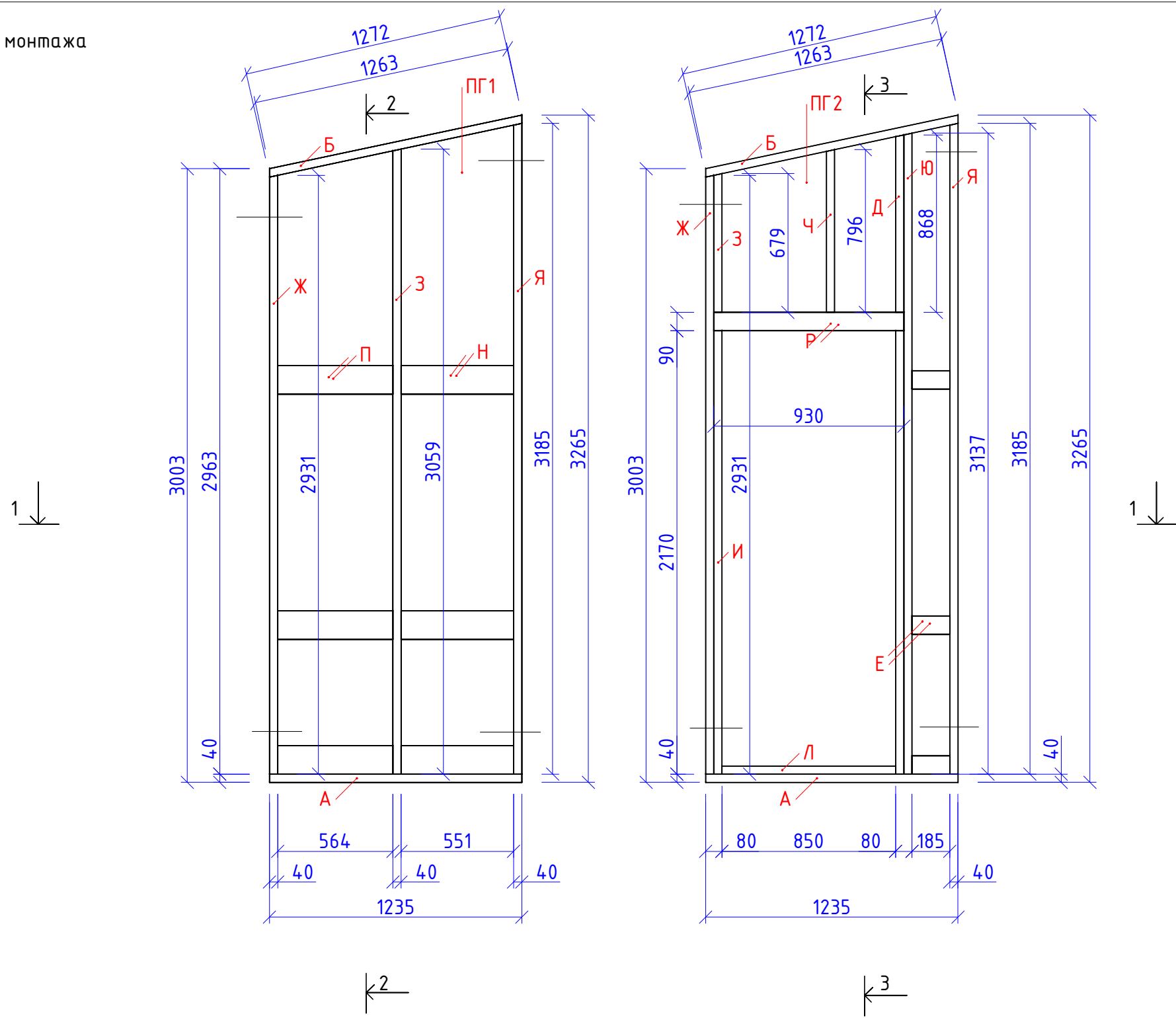


Разрез 1-1

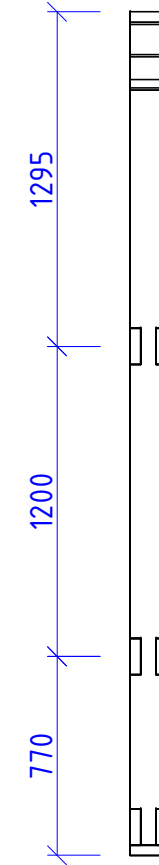


Изм.	Кол.уч.	Лист	№ док.	Подп.	Дата	Узлы каркаса стен дома, панели СТ7 (5 штук), СТ8 (1 штука), СТ9 (1 штука)	Лист
							25

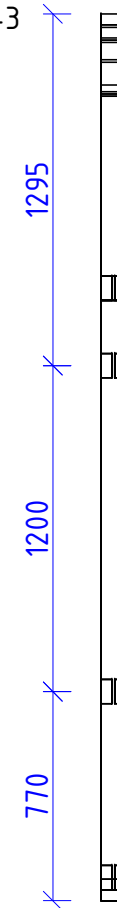
Фасад монтажа



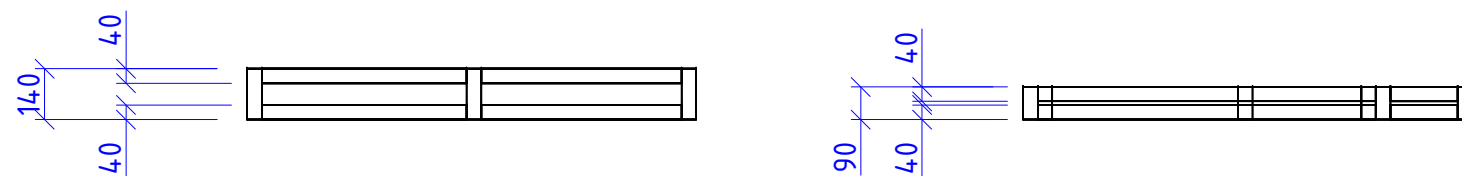
Разрез 2-2



Разрез 3-3



Разрез 1-1



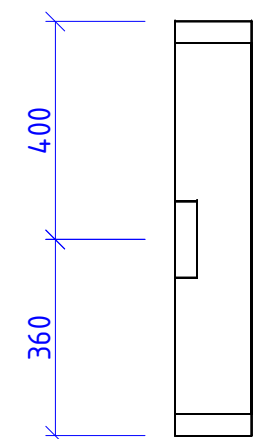
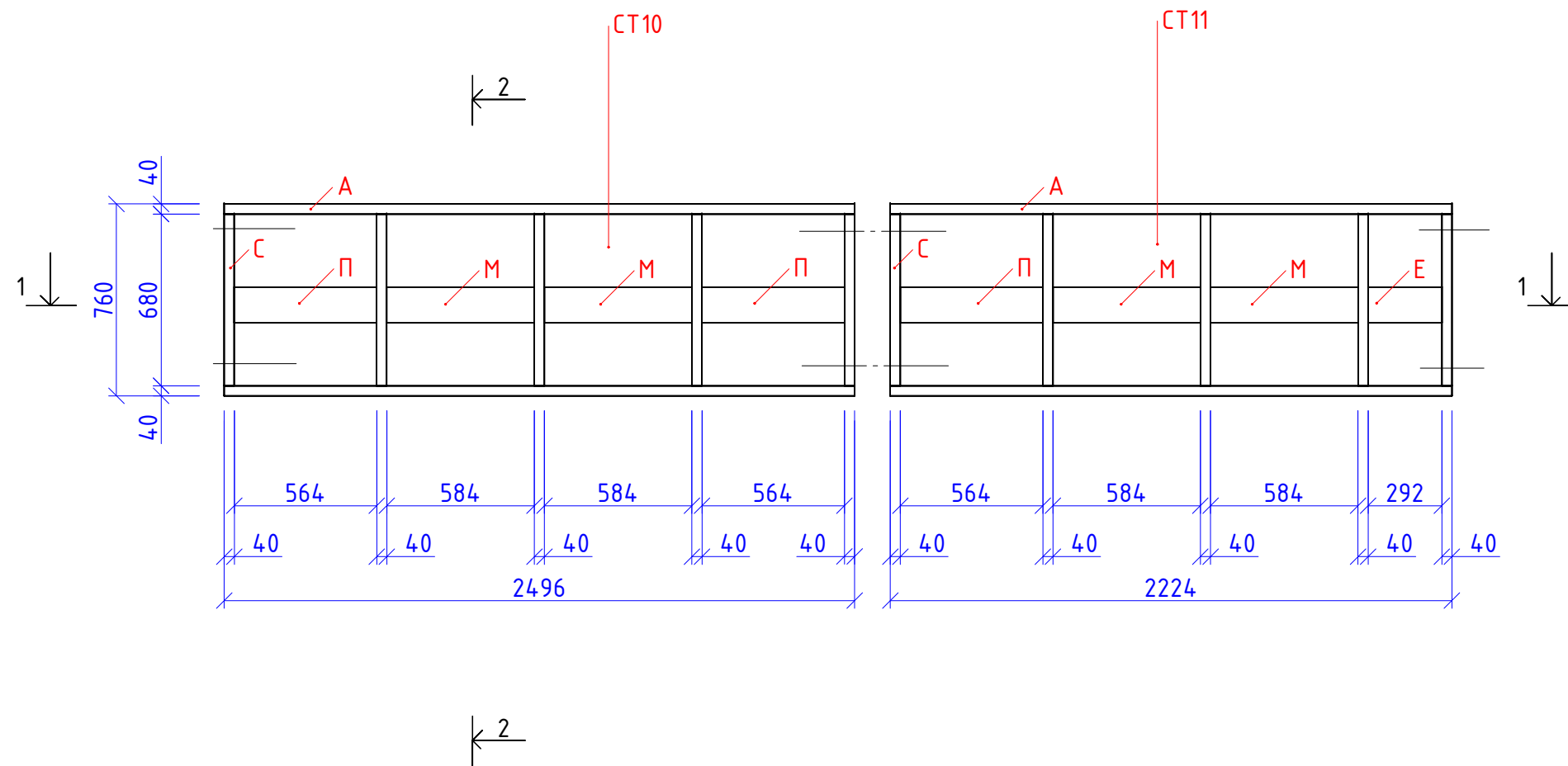
Изм.	Кол.уч.	Лист	№ док.	Подп.	Дата

Узлы каркаса стен дома,
панели ПГ1 (2 штуки), ПГ2 (2 штуки)

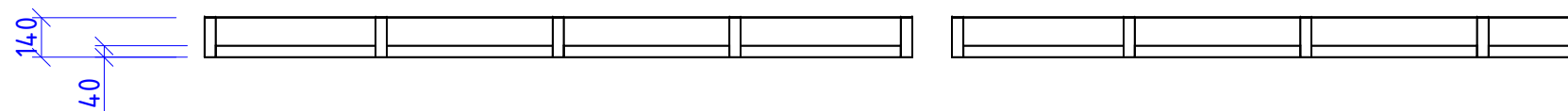
Лист
26

Фасад монтажа

Разрез 2-2



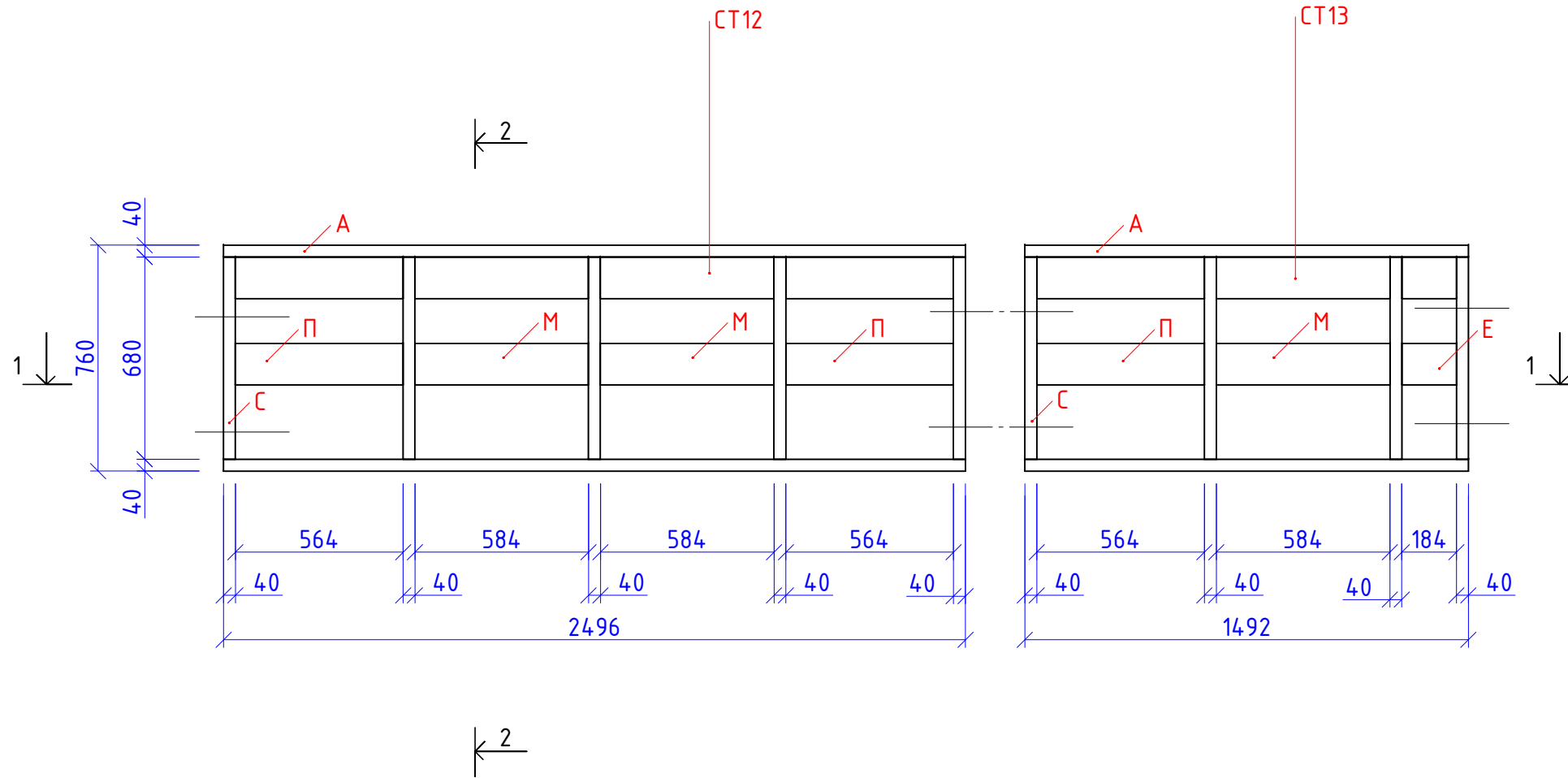
Разрез 1-1



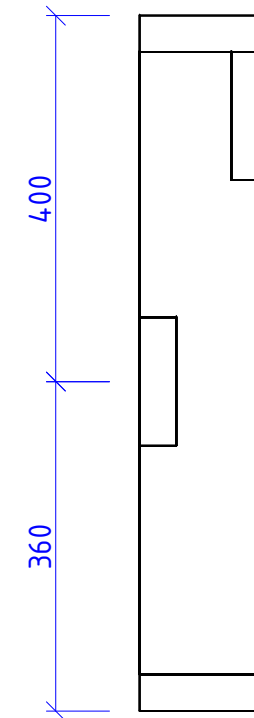
Изм.	Кол.уч.	Лист	№ док.	Подп.	Дата

Узлы каркаса стен крыши,
панели СТ10 (2 штуки), СТ11 (2 штуки)

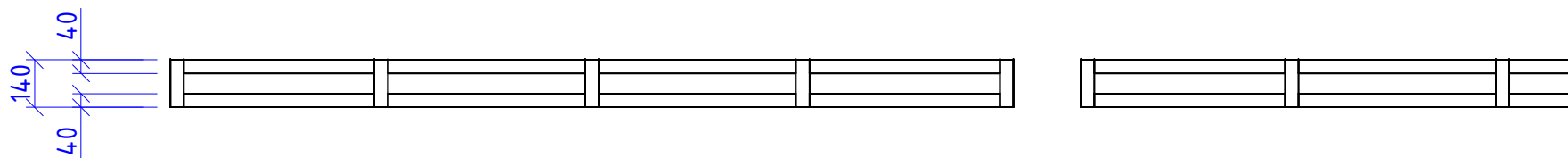
Фасад монтажа



Разрез 2-2



Разрез 1-1

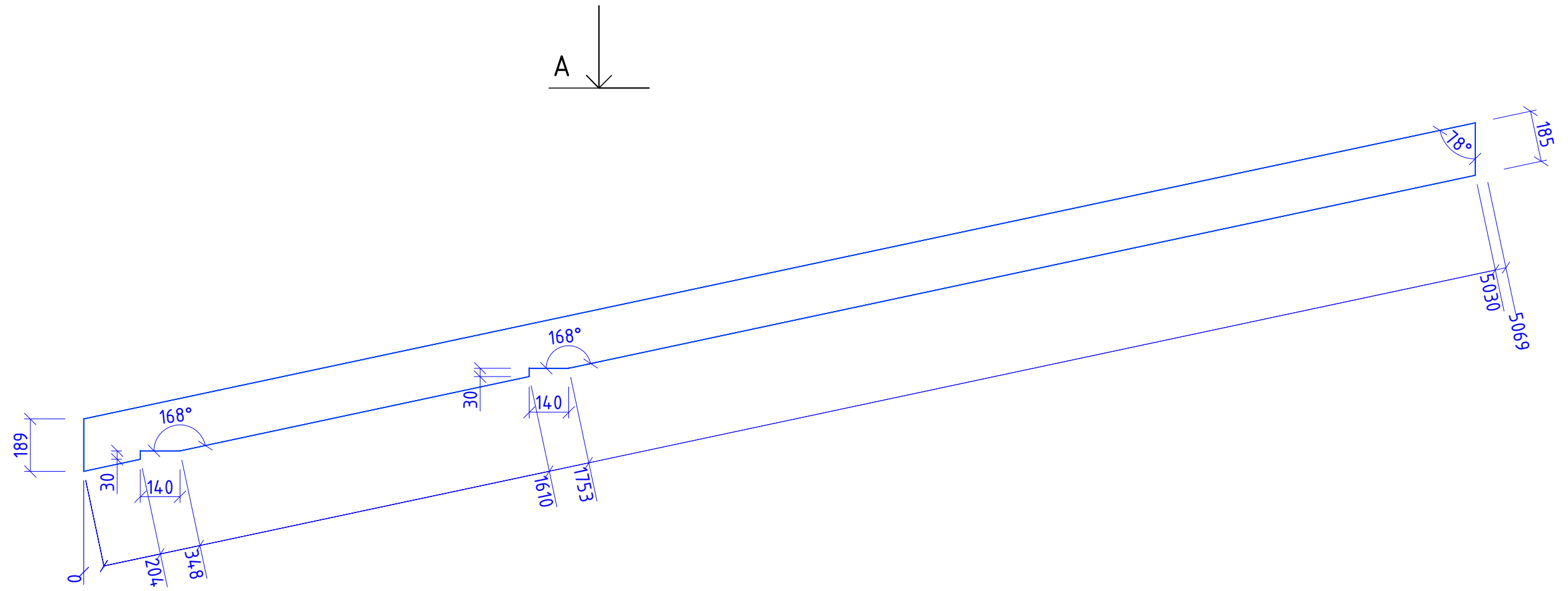


Изм.	Кол.уч.	Лист	№ док.	Подп.	Дата

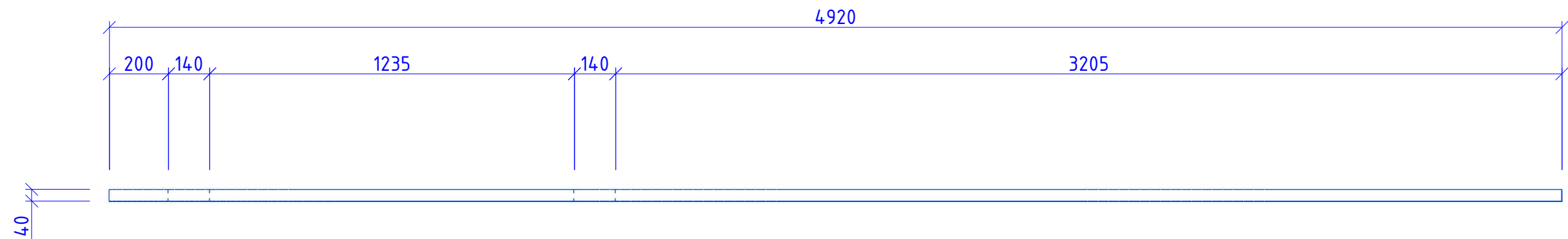
Узлы каркаса стен крыши,
панели СТ12 (3 штуки), СТ13 (1 штука)

Лист
28

Вид сбоку



Вид А



						Каркас крыши, деталь СТР1	Лист
Изм.	Кол.уч.	Лист	№ док.	Подп.	Дата		29

СПЕЦИФИКАЦИЯ И ОБЩАЯ ДЛИНА ДЕТАЛЕЙ В ФАХВЕРКОВЫХ КОНСТРУКЦИЯХ

узел	штук	деталь	сечение, мм	длина, мм	штук	общая длина деталей, м
		М1	170*170	2370	1	2,37
		М2	170*170	2370	1	2,37
		М3	170*170	2910	1	2,91
		М4	170*170	2910	1	2,91
		М5	85*170	3520	1	3,52
		К1	170*170	3160	8	25,28
		Б1	170*170	2370	2	4,74
		Б2	170*170	2910	2	5,82
		Б3	170*170	3520	1	3,52

Всего деталей из клееного бруса 18 штук

Общая длина деталей 170*170 мм 49,92 м

Общая длина деталей 85*170 мм 3,52 м

						Спецификация и общая длина деталей в узлах	Лист
Изм.	Кол.уч.	Лист	№ док.	Подп.	Дата		30

СПЕЦИФИКАЦИЯ И ОБЩАЯ ДЛИНА ДЕТАЛЕЙ В УЗЛАХ КАРКАСА СТЕН

узел	штук	деталь	сечение, мм	длина, мм	штук	общая длина деталей, м
СТ1	1	A	40*140	1252	2	2,51
		С	40*140	3260	3	9,78
		Н	40*140	568	5	2,84
		П	40*140	564	5	2,82
СТ2	1	A	40*140	1248	2	2,50
		С	40*140	3260	3	9,78
		О	40*140	990	3	2,97
		И	40*140	2130	2	4,26
		Р	40*140	980	2	1,96
		Е	40*140	148	4	0,60
СТ3	6	A	40*140	1248	12	14,98
		С	40*140	2883	18	51,90
		П	40*140	564	60	33,84
СТ4	1	A	40*140	1212	2	2,43
		С	40*140	2883	3	8,50
		П	40*140	564	5	2,82
		Н	40*140	528	5	2,64
СТ5	1	A	40*140	1248	2	2,50
		С	40*140	3260	3	9,78
		О	40*140	990	3	2,97
		И	40*140	2130	2	4,26
		Р	40*140	980	2	1,96
		Е	40*140	148	4	0,60
СТ6	1	A	40*140	1252	2	2,51
		С	40*140	3260	3	9,78
		П	40*140	564	5	2,82
		Н	40*140	568	5	2,84
СТ7	5	A	40*140	1248	10	12,48
		С	40*140	3175	15	47,63
		П	40*140	564	60	33,84
СТ8	1	A	40*140	1248	2	2,50
		С	40*140	3175	4	12,70
		О	40*140	810	3	2,43
		И	40*140	2225	2	4,45
		Р	40*140	1030	3	3,09
		Л	40*140	950	2	1,90
СТ9	1	A	40*140	1212	2	2,43
		С	40*140	3175	3	9,53
		П	40*140	564	6	3,39
		Н	40*140	528	6	3,17

Всего узлов

18 штук

Общая длина деталей 40 *140 мм

336,69 м

						Спецификация и общая длина деталей в узлах	Лист
							31
Изм.	Кол.уч.	Лист	№ док.	Подп.	Дата		

СПЕЦИФИКАЦИЯ И ОБЩАЯ ДЛИНА ДЕТАЛЕЙ В УЗЛАХ КАРКАСА СТЕН

узел	штук	деталь	сечение, мм	длина, мм	штук	общая длина деталей, м													
ПГ1	2	А	40*140	1235	2	2,47													
		П	40*140	564	12	6,77													
		Н	40*140	551	12	6,62													
		Б $\angle 78^\circ$	40*140	1272	2	2,55													
		Ж $\angle 78^\circ$	40*140	2931	2	5,87													
		З $\angle 78^\circ$	40*140	3059	2	6,12													
		Я $\angle 78^\circ$	40*140	3185	2	6,37													
ПГ2	2	А	40*90	1235	2	2,47													
		Р	40*90	930	4	3,72													
		Е	40*90	185	12	2,22													
		Л	40*90	850	2	1,70													
		И	40*90	2170	4	8,68													
		Б $\angle 78^\circ$	40*90	1272	2	2,55													
		Ж $\angle 78^\circ$	40*90	2931	2	5,87													
		З $\angle 78^\circ$	40*90	679	2	1,36													
		Ч $\angle 78^\circ$	40*90	796	2	1,60													
		Д $\angle 78^\circ$	40*90	868	2	1,74													
		Ю $\angle 78^\circ$	40*90	3137	2	6,28													
		Я $\angle 78^\circ$	40*90	3185	2	6,37													
СТ10	2	А	40*140	2496	4	9,99													
		С	40*140	680	10	6,80													
		П	40*140	564	4	2,26													
		М	40*140	584	4	2,34													
СТ11	2	А	40*140	2224	4	8,90													
		С	40*140	680	10	6,80													
		П	40*140	564	2	1,13													
		М	40*140	584	4	2,34													
		Е	40*140	292	2	0,59													
СТ12	3	А	40*140	2496	6	14,98													
		С	40*140	680	15	10,20													
		П	40*140	564	12	6,77													
		М	40*140	584	12	7,01													
СТ13	1	А	40*140	1492	2	2,99													
		С	40*140	680	4	2,72													
		П	40*140	564	2	1,13													
		М	40*140	584	2	1,17													
		Е	40*140	184	2	0,37													
Всего узлов				12 штук															
Общая длина деталей 40 *140 мм				125,26 м															
Общая длина деталей 40*90 мм				44,56 м															
<table border="1" style="width: 100%; border-collapse: collapse;"> <tr> <td style="width: 10%;"></td> <td style="width: 10%;"></td> <td style="width: 10%;"></td> <td style="width: 10%;"></td> <td style="width: 10%;"></td> <td style="width: 10%;"></td> </tr> <tr> <td>Изм.</td> <td>Кол.уч.</td> <td>Лист</td> <td>№ док.</td> <td>Подп.</td> <td>Дата</td> </tr> </table>												Изм.	Кол.уч.	Лист	№ док.	Подп.	Дата	Спецификация и общая длина деталей в узлах	Лист 32
Изм.	Кол.уч.	Лист	№ док.	Подп.	Дата														

СПЕЦИФИКАЦИЯ И ОБЩАЯ ДЛИНА ДЕТАЛЕЙ В КАРКАСЕ И ОБРЕШЕТКАХ КРЫШИ

узел	штук	деталь	сечение, мм	длина, мм	штук	общая длина деталей, м
		СТР1 78	40*185	5069	15	76,10
		ЛК***	25*160			9,00
		КБР***	25*40			76,10
		ОБР***	45*40			160,00

СПЕЦИФИКАЦИЯ И ОБЩАЯ ДЛИНА ДЕТАЛЕЙ В ОБВЯЗКАХ КАРКАСА СТЕН +ДОПОЛНИТЕЛЬНЫЙ РАСХОДНЫЙ МАТЕРИАЛ

узел	штук	деталь	сечение, мм	длина, мм	штук	общая длина деталей, м
		ОБ1***(листв).	30*140			38,11
		ОБ2***(листв).	30*90			2,47
		ОБ1***	40*140			76,22
		ОБ2***	40*90			4,94
		ЛЖ***	40*140			72,10
		ДП***	40*140			4,00
		Общая длина погонажных изделий	40*140		152,32	

Всего узлов 12 штук
 Общая длина деталей 40 *140 мм 125,26 м
 Общая длина деталей 40*90 мм 44,56 м

						Спецификация и общая длина деталей в узлах	Лист
							33
Изм.	Кол.уч.	Лист	№ док.	Подп.	Дата		

СУММАРНЫЕ ЗАТРАТЫ ОБРЕЗНОГО СУХОГО ПИЛОМАТЕРИАЛА И КЛЕЕНОГО БРУСА
НА ДЕРЕВЯННЫЕ КОНСТРУКЦИИ ТРЕНАЖЕРНОГО ЗАЛА

1. Затраты обрезного пиломатериала с учетом отходов на обрезки (11 процентов)
и на тырсу (11 процентов)

сечение пиломатериала мм	сечение погонажных заготовок мм	применение погонажных заготовок	затраты в погонаже м/п	затраты в объеме м3
45*95	40*90 40*90	перегородки	50	0,22
		лежаки	5,50	0,024
		всего 45*95	55,5	0,244
35*145(лиственница)	30*140 30*95	обвязка нижняя	40,5	0,21
		обвязка нижняя	5,50	0,024
45*145	40*140	стены	512	3,34
		обвязка нижняя	85	0,55
		лежаки стен дома	40	0,26
		лежаки стен крыши	41	0,27
		всего 45*145	678	4,42
45*195	40*185*6,0 м	стропила	90	0,79
45*30	40*25	контрбрус	90	0,15
45*50	40*45	обрешетка стропил	200	0,54
30*165	25*160	лоб. доска коробки	10	0,05
Суммарные затраты обрезного пиломатериала			6,43 м3	

2. Затраты клееного бруса с учетом отходов на обрезки

сечение заготовки, мм	длина заготовки, м	заготовок, штук	общая длина, м	объем, м3
170*170	3,20	12	38,40	1,109
170*170	3,80	2	7,60	0,22
170*170	2,6	4	10,40	0,30
Всего затраты в погонаже			56,40 м/п	
затраты в объеме			1,63 м3	

						Суммарные затраты сырья	Лист
Изм.	Кол.уч.	Лист	№ док.	Подп.	Дата		34