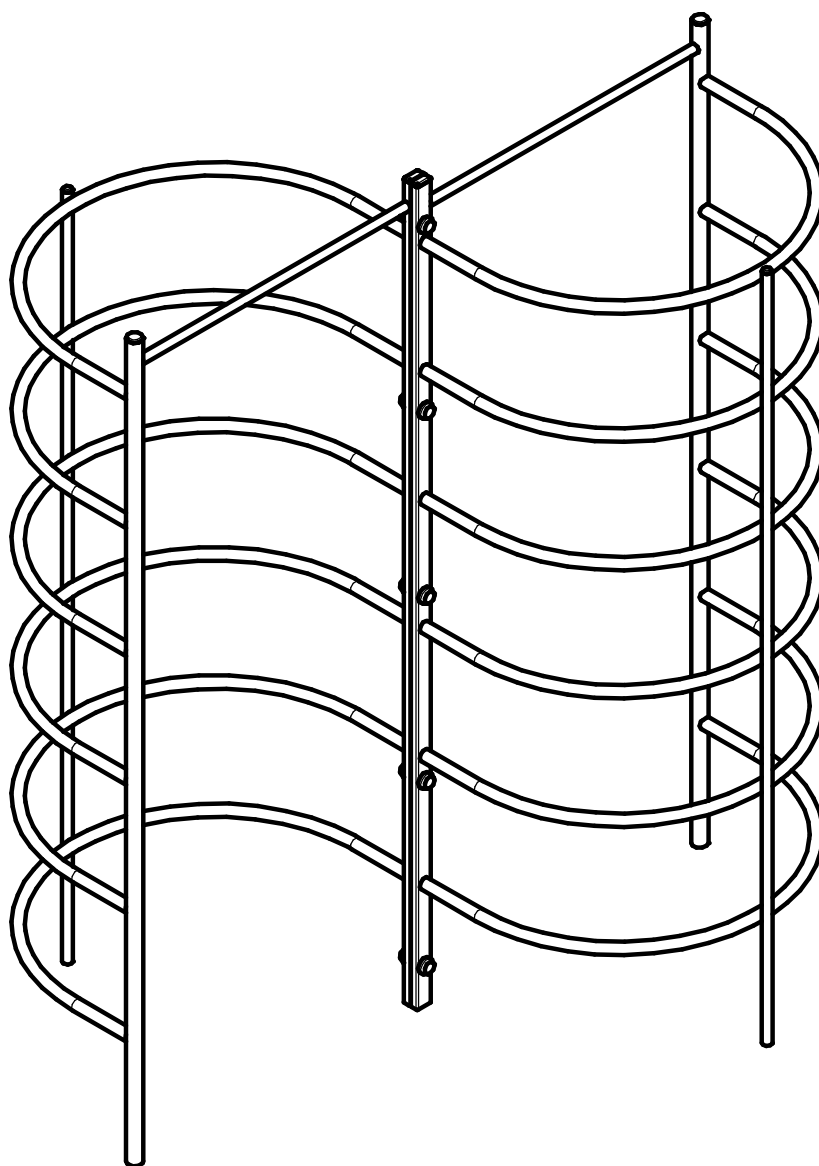


Стінка шведська подвійна SESP01

Інструкція з монтажу



Опис:

Шведська стінка використовується, як спортивне обладнання для спортивних і дитячих майданчиків.

Шведська стінка розрахована на використання дітьми віком від 12 років

Експлуатація виробу:

Устаткування призначене для заняття спортом на відкритому повітрі.

Рекомендується проінформувати дитину про порядок застосування виробу. Для забезпечення загальної безпеки рекомендована зона, ближче якої знаходиться і/або розміщувати інші вироби заборонено, становить 1,5 м. На всі боки від проекції виробу.

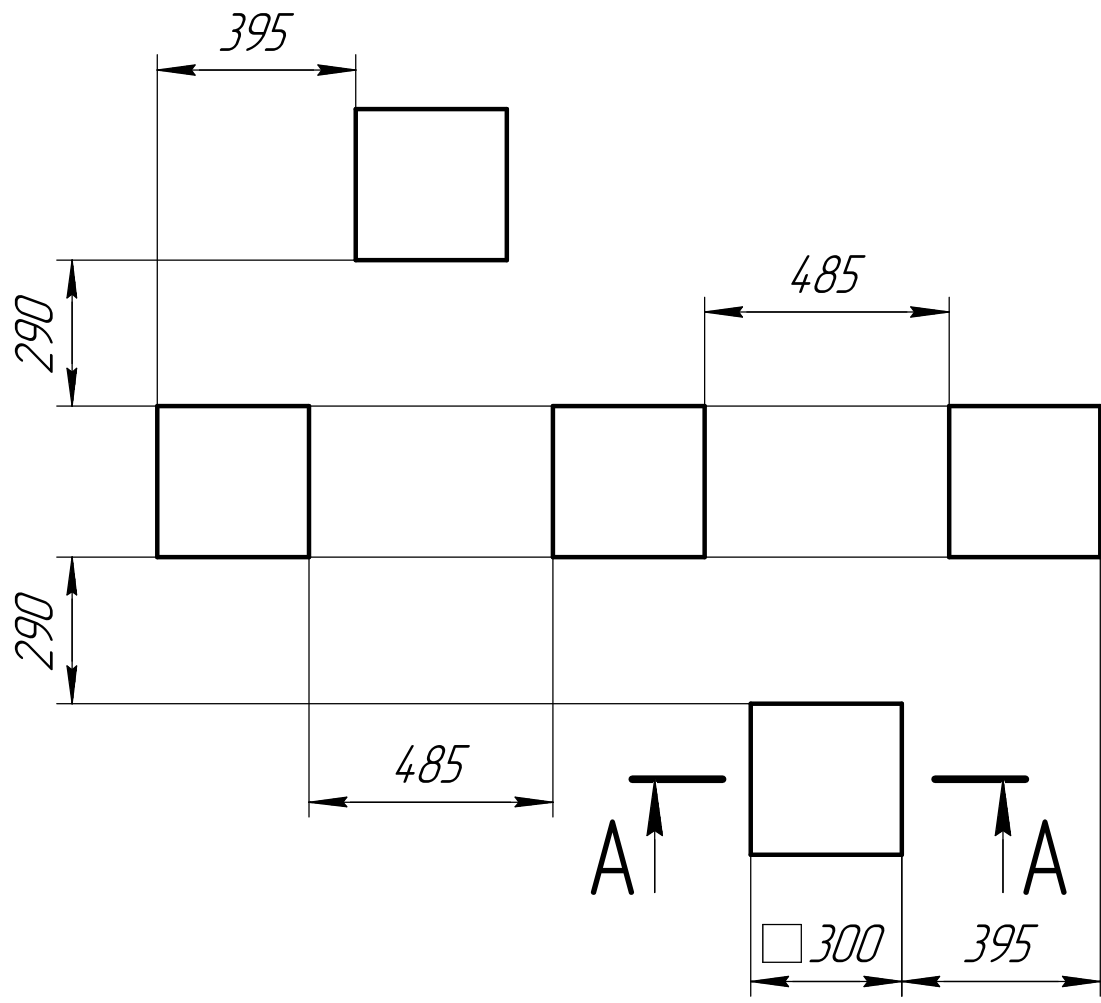
Забороняється використання виробу при несприятливих погодних умовах (ожеледь, снігопад, дощ, град, сильний вітер і т.д.), при яких існує можливість травмування дитини.

Комплектація:

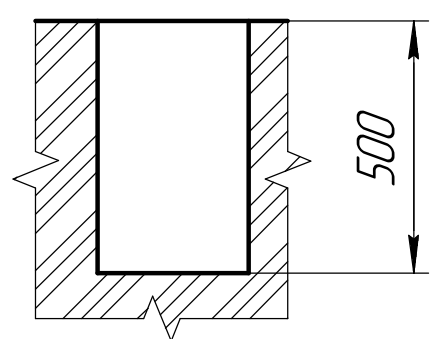
- 1. Секція – 2 шт.*
- 2. Болт M8x60 DIN 933 – 5 шт.*
- 3. Гайка M8 DIN 934 – 5 шт.*
- 4. Заглушка двокомпонентна – 10 шт.*
- 5. Шайба M8 DIN 125 – 10 шт.*
- 6. Шайба M8 DIN 7980 – 5 шт.*

Підготовка до монтажу

- 1. Розчистити місце для монтажу, дотримуючись рекомендованої безпечної зони.*
- 2. Викопати колодці для бетонування згідно схеми, приведеної нижче.*

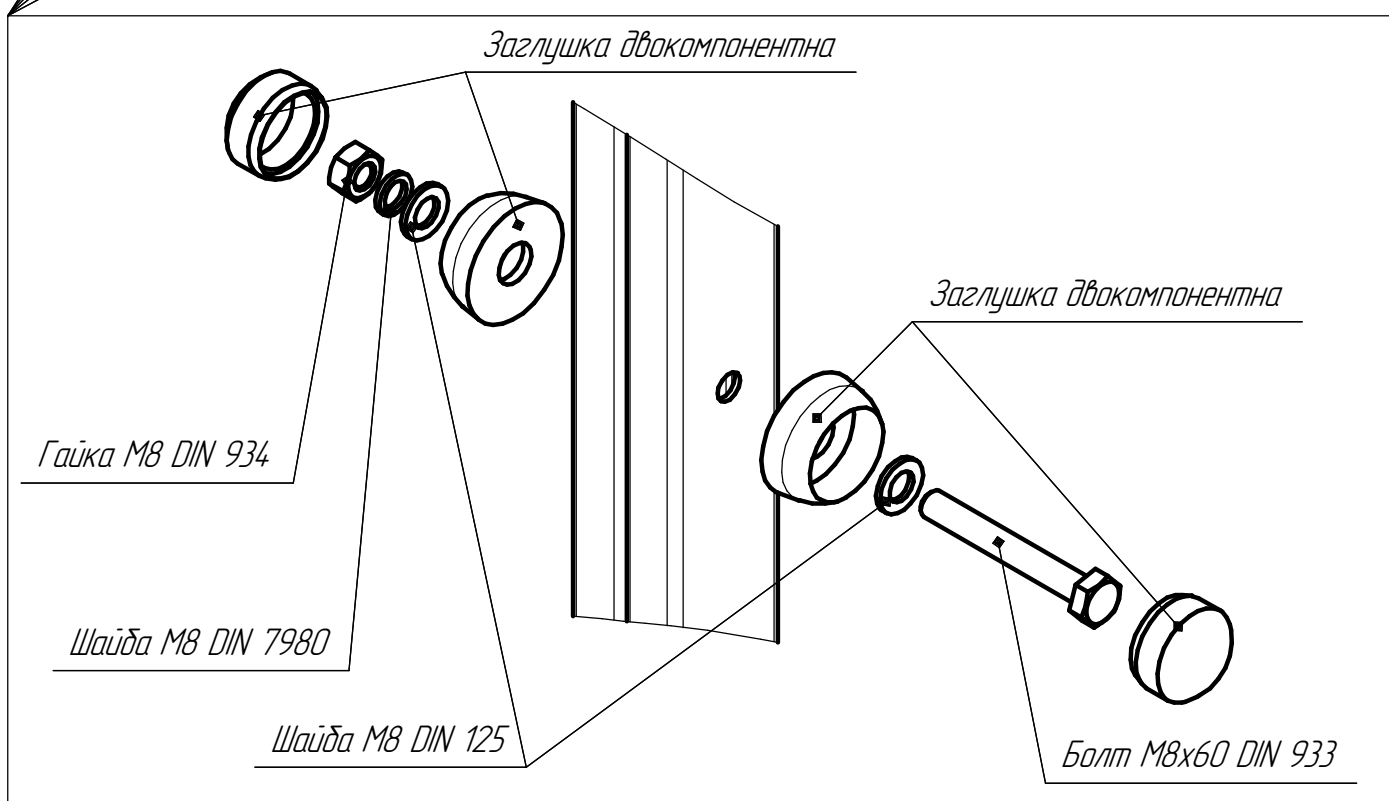
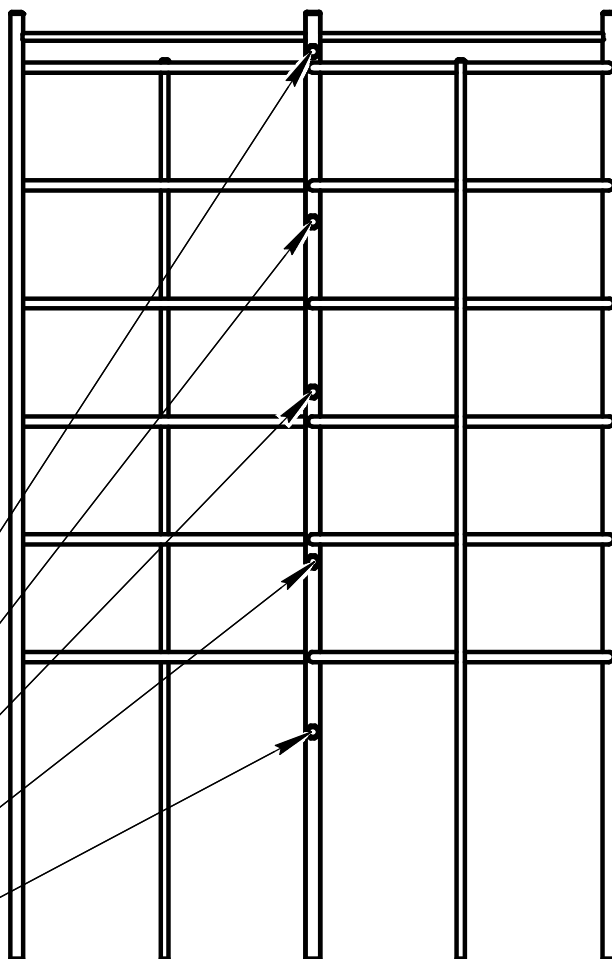


A-A



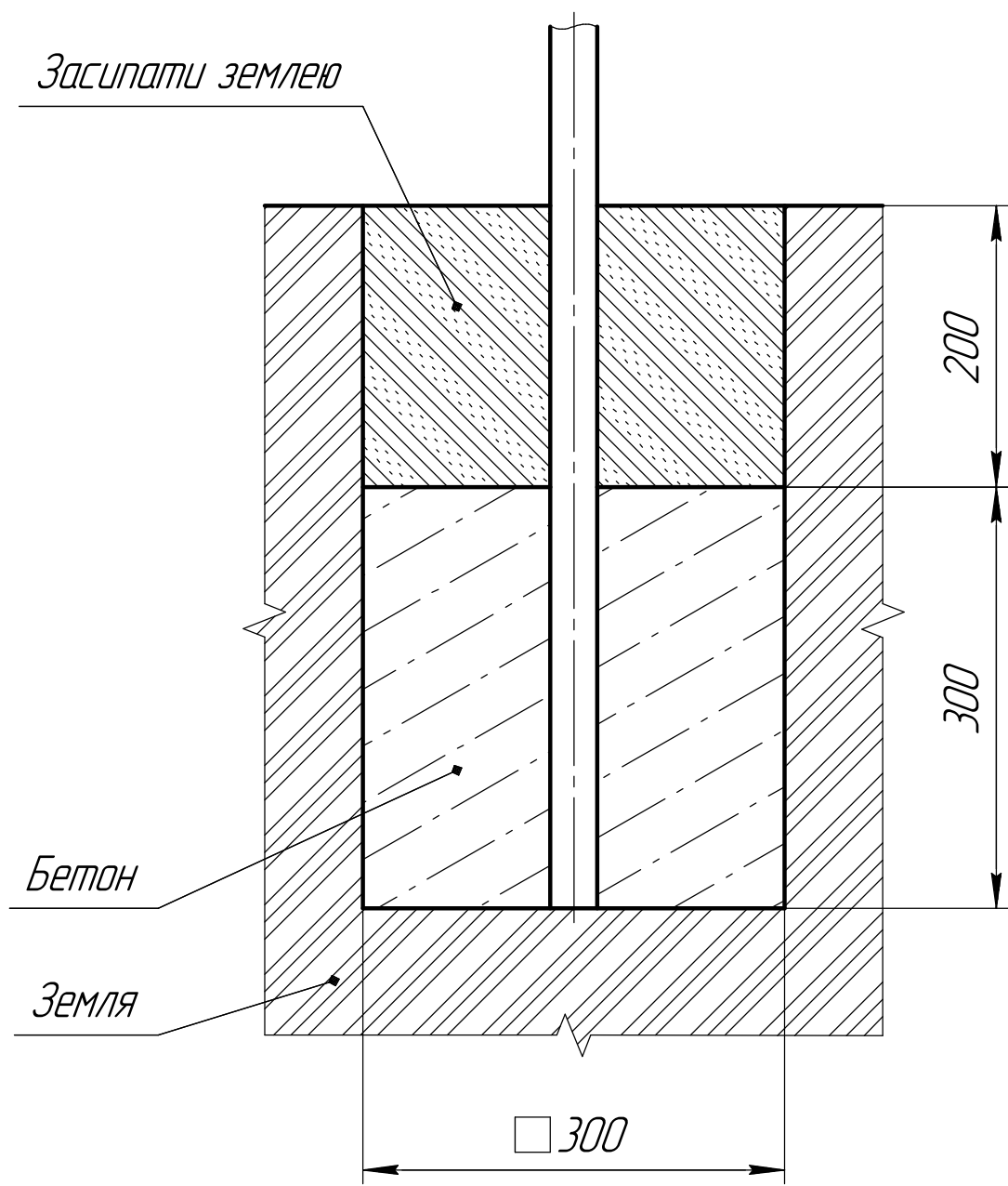
Зібрати шведську стінку

Для цього скріпити разом секції, як показано на схемі.



Монтаж

Встановити зібрану стінку в колодці і залити бетоном згідно схеми.
Після застигання бетону, засипати землею.



Габаритне креслення після монтажу

