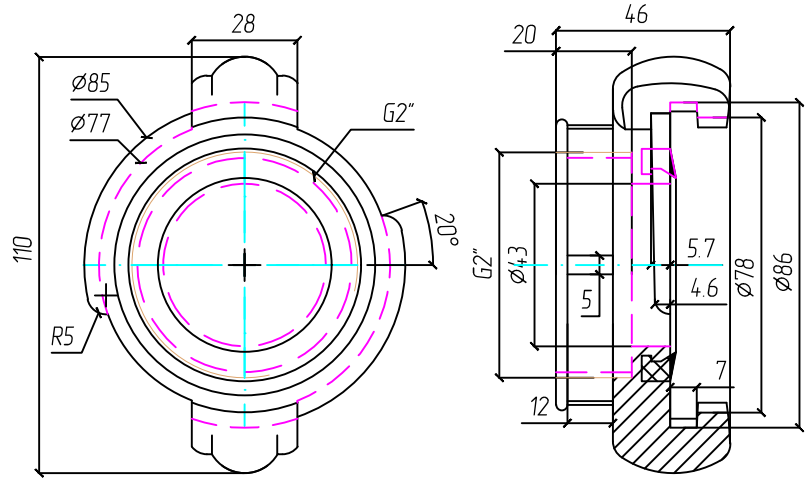
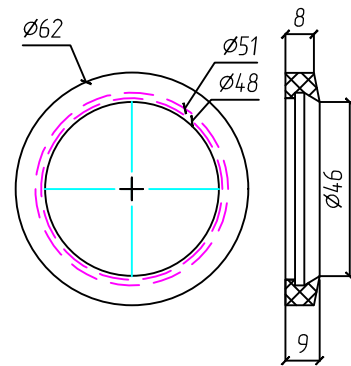


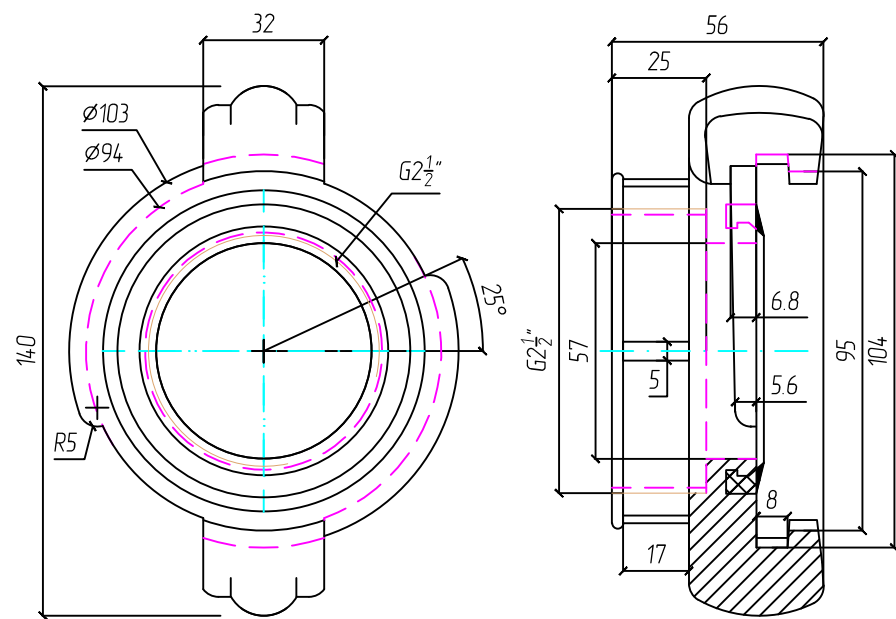
ГМ-50



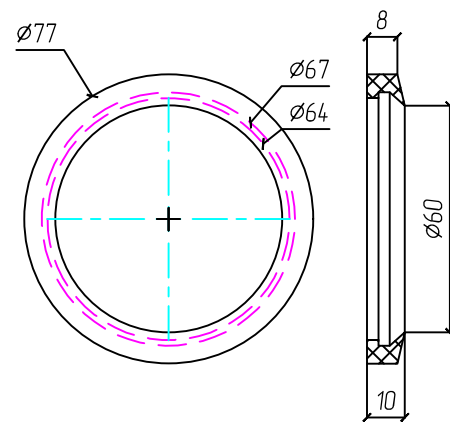
Кольцо КН 50  
25 3115 0101



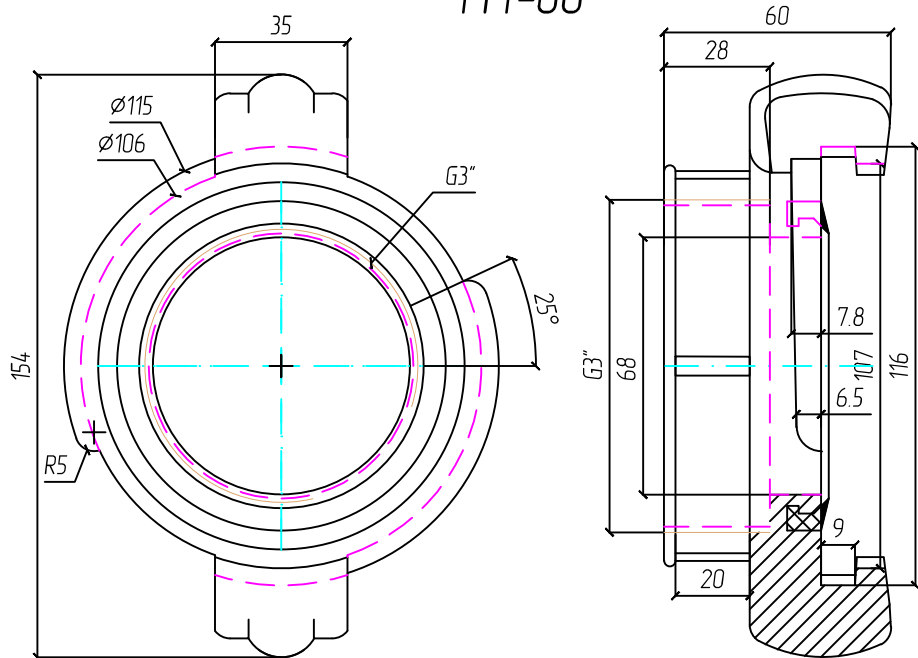
ГМ-65



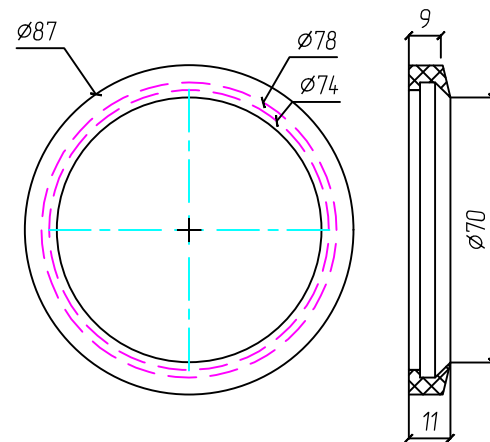
Кольцо КН 70  
25 3115 0102



ГМ-80



Кольцо КН 80  
25 3115 0103



ПРИМЕЧАНИЯ:  
ГОСТ Р 53279-2009 Техника пожарная. Головки соединительные пожарные.  
ГОСТ 6557-89 Кольца для головок.

00	26-02-2021	ISSUED FOR REVIEW	D. Borodkin	N. Taranov	A. Seregin
Rev.	Date	Назначение выпуска Purpose of Issue	Разраб. Drawn	Провер. Checked	Утверг. Approved
Purchase Order No. 7500089731			Material Req.No. MR-005		
Vendor Name / Logo Fast Engineering LLC					
Vendor Job No.			Vendor Doc No.		
Acceptance Status code	Discipline abbreviation	Checker	Date		
		N.surname	Signature		
Acceptance status description :					CONTRACTOR'S acceptance of this Document does in no way relieve the VENDOR of his contractual obligations.
A : Accepted					
AC : Accepted with Comment,Resubmit					
CR : Commented-Resubmit for Acceptance					
RFI : Retained for Information					
		ООО "Volgafert", Tolyatti, Samara Oblast, 1500 MTPD Granulated Urea Plant			
Refer to protection notice ISO 16016. Соблюдать указание о защите авторских прав ISO 16016.		НОМЕР ДОКУМЕНТА ПОДРЯДЧИКА Contractor's / Client Doc: 4022-SS-VD-BD0050000001		Contractor project number: 4022 Contractor project code: VGFT	
Name Наименование	Subcontractor/Vendor Субподрядчик/Подрядчик	INSTRUMENT (RACK ROOM)		Stage	Sheet No
Project Code Код проекта	Fast Engineering LLC/ ООО "Фаст Инжиниринг"	P&ID of GFEA system		DD	1
Tag No. Номер оборудования				C3/CA	
Document No. Номер документа				AREA CODE	Rev. Rev.
Document Rev. Номер ревизии					00
<b>4022-SS-VD-BD0050000001</b>					
ООО "Волгаферт", г. Тольятти, Самарская область Производство гранулированного карбамида мощностью 1500 т/сутки					
Изм. Rev.	Коп. Area No	Уч. Sheet	№ док. Doc. No	Подпись Signature	Дата Date
Разработал By	Бородкин Д.				26.02.2021
Проверил Checked	Таранов Н.				26.02.2021
Главный специалист Chief Specialist	Таранов Н.				26.02.2021
Н.контроль Std. Check					
ГИП Chief Proj. Eng.					
КИП (АППАРАТНАЯ)				Стадия	Лист
P&ID системы АУГП				P	1
				Листов	1