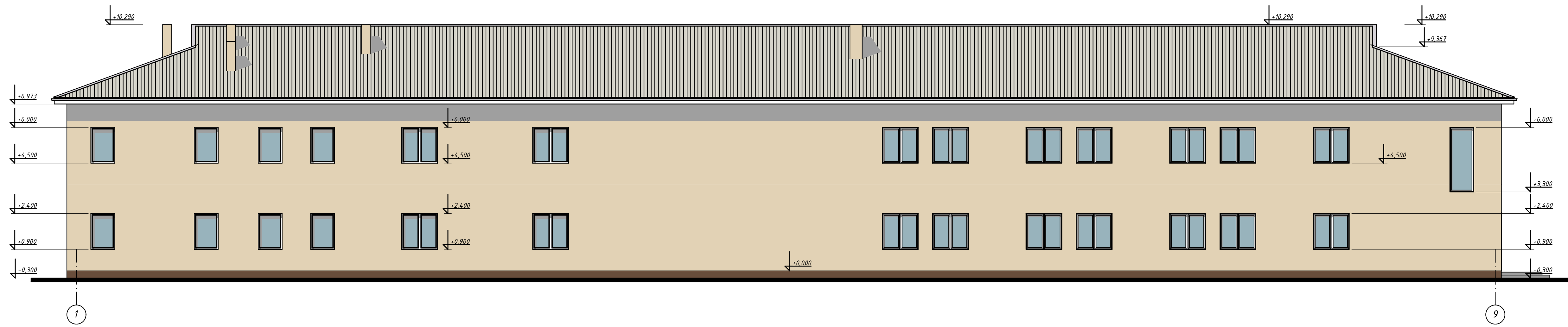
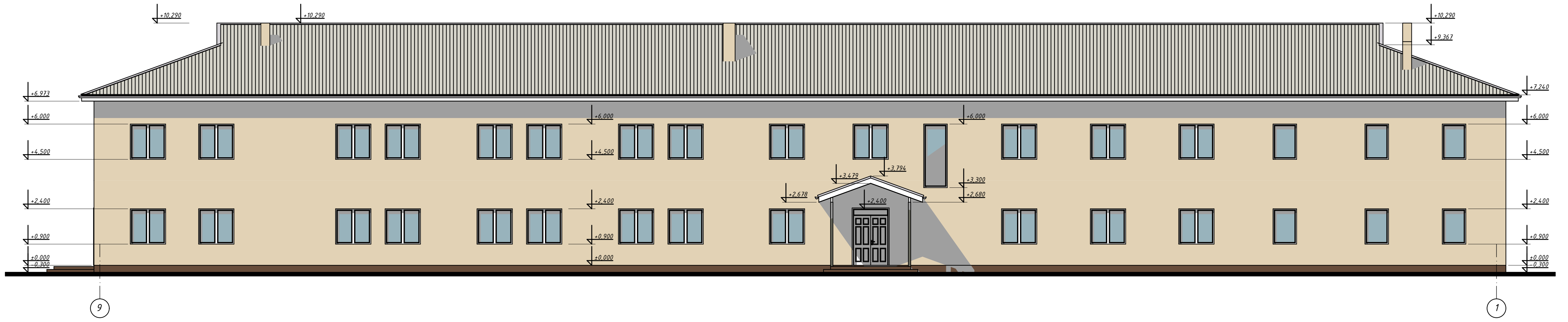


Фасад 1-9



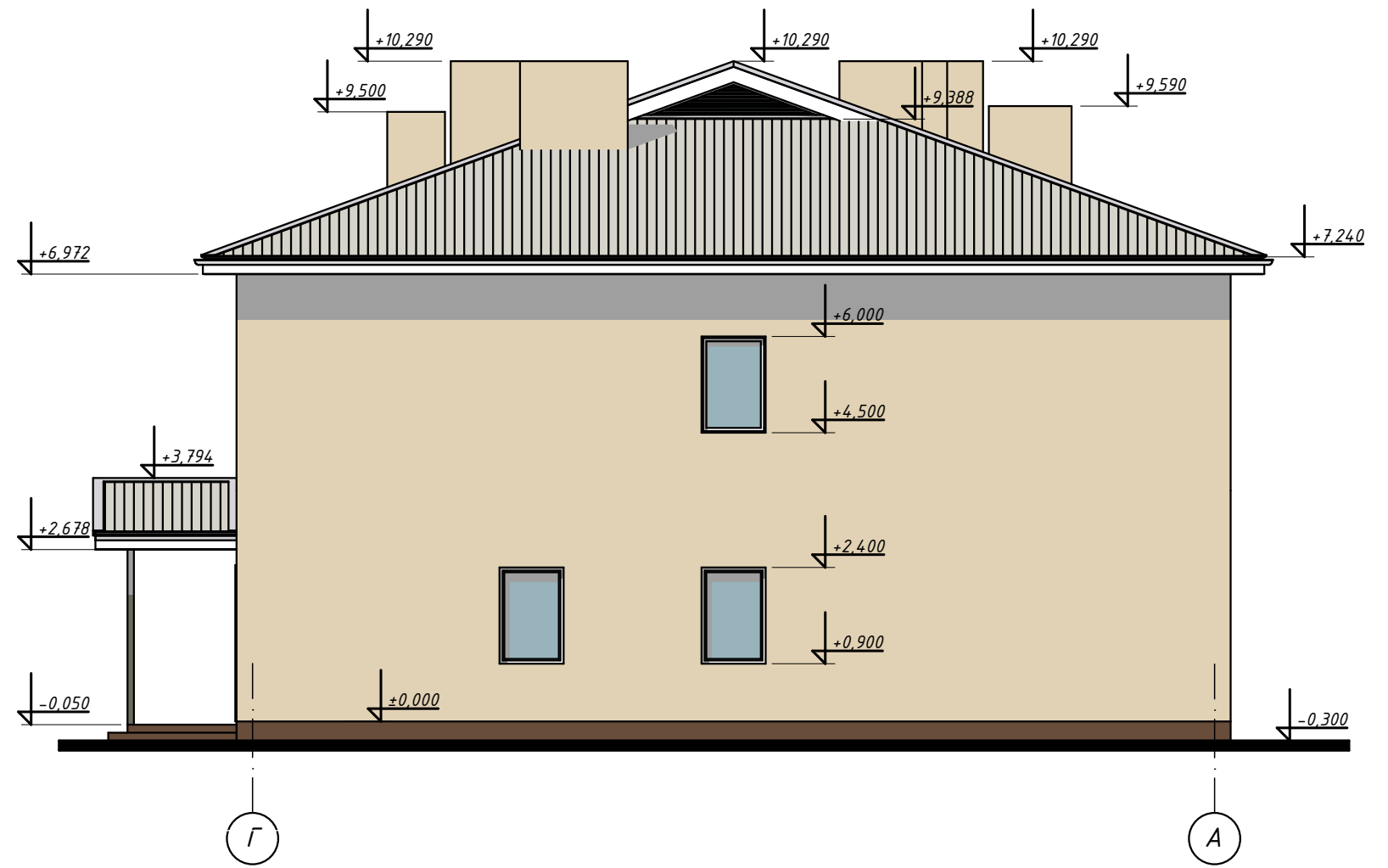
Фасад 9-1



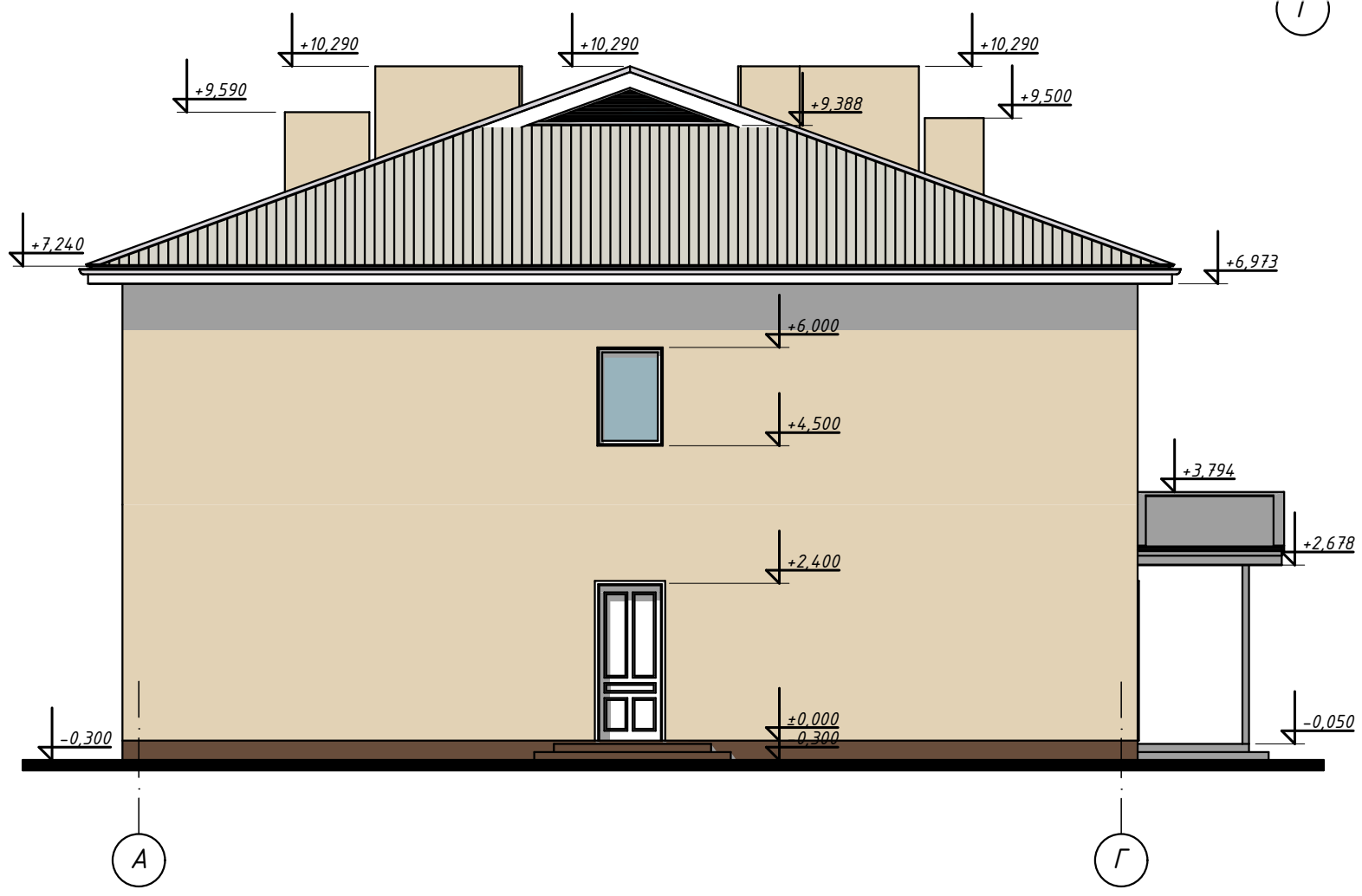
№в. Н. ориєнтовано
 Підпис і дата
 Замість №в. Н.

| | | | | | | | | | |
|------|-------|------|------|--------|-------|---|--------|-------|---------|
| | | | | | | 03/18-AP | | | |
| | | | | | | Будівництво двоповерхової казарми у ВЧ 3027 в м. Вишгород Київської області. | | | |
| Змін | Кільк | Арк. | №Док | Підпис | Дата | Двоповерхова казарма | Стадія | Аркуш | Аркушів |
| | | | | | 05.18 | | РП | 4 | |
| | | | | | 05.18 | | | | |
| | | | | | 05.18 | Фасад 1-9, Фасад 9-1 | | | |
| | | | | | 05.18 | | | | |

Фасад Г-А



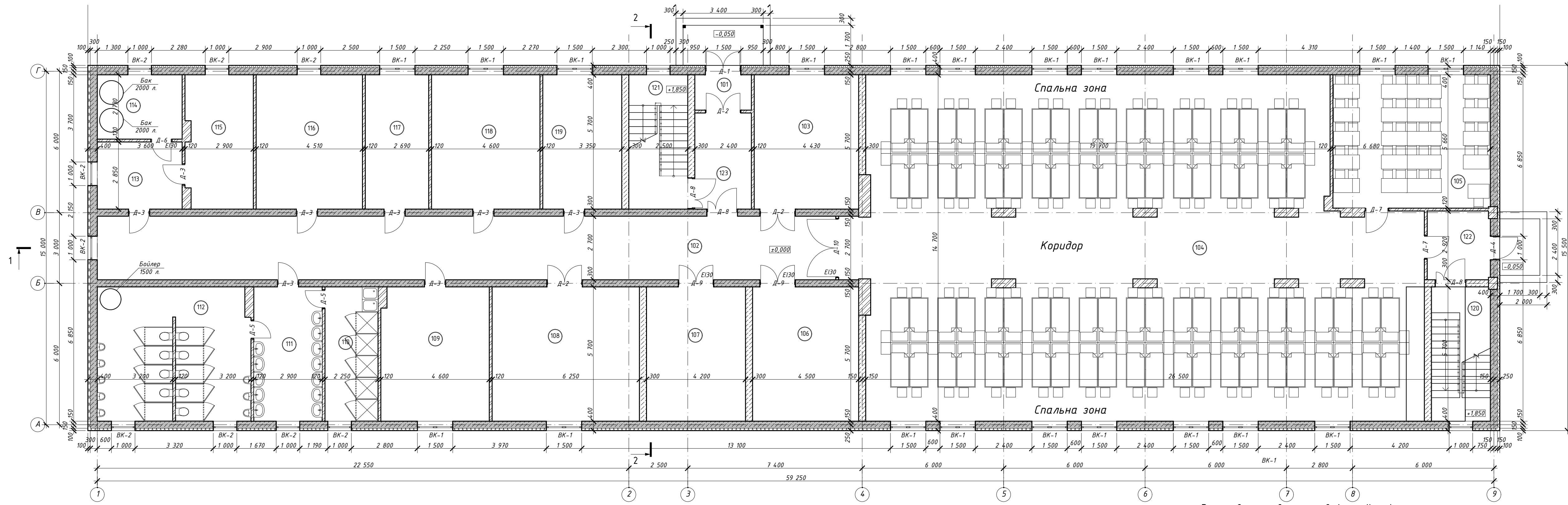
Фасад А-Г



| | | | | | | | | | | |
|------|-------|------|-------|--------|-------|--|----------------------|-------|---------|--|
| | | | | | | 03/18-AP | | | | |
| | | | | | | Будівництво двоповерхової казарми у ВЧ 3027 в м. Вишгород Київської області. | | | | |
| Змін | Кільк | Арк. | №Док. | Підпис | Дата | Двоповерхова казарма | Стадія | Аркуш | Аркушів | |
| | | | | | 05.18 | | РП | 5 | | |
| | | | | | 05.18 | | Фасад А-Г, Фасад Г-А | | | |
| | | | | | 05.18 | | | | | |

Інв. № оригіналу
 Підпис і дата
 Замість інв. №

План на позн. 0,000

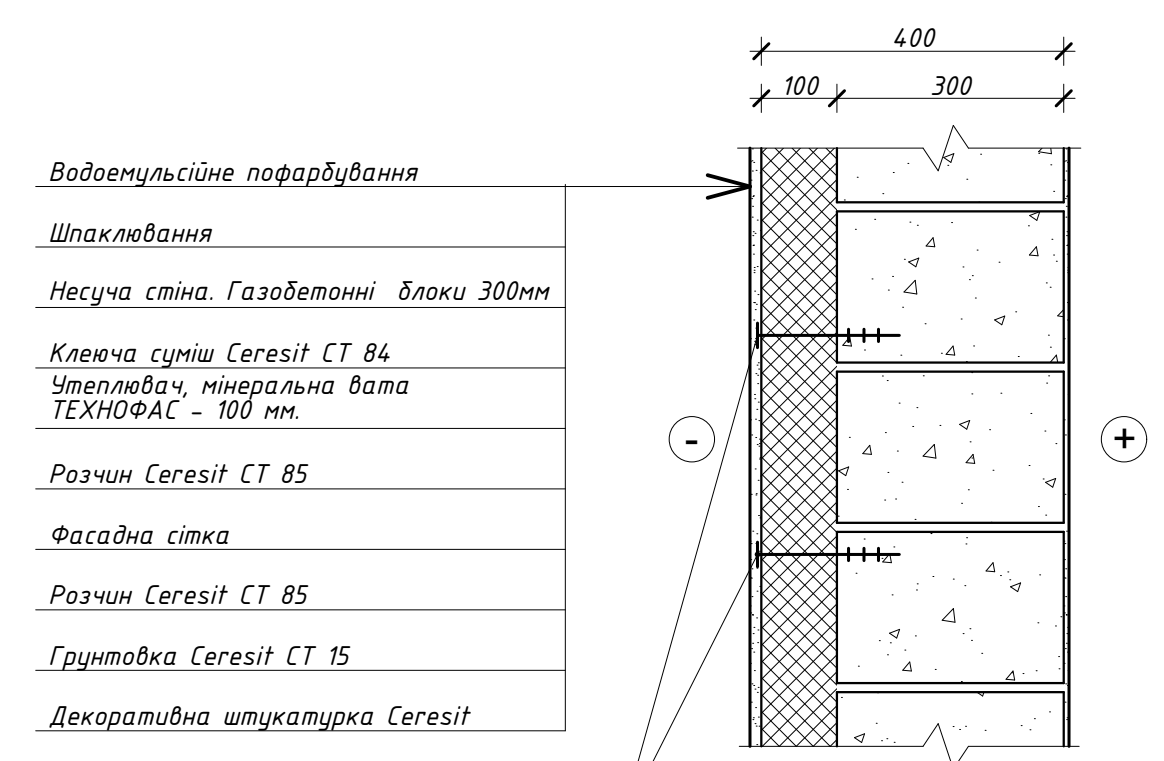


Експлікація приміщень

| № прим. | Найменування | Площа, м ² | Примітки |
|---------|---|-----------------------|----------|
| 101 | Тамбур | 3,60 | |
| 102 | Коридор | 84,59 | |
| 103 | Кімната для занять фізичними вправами та спортом | 25,25 | |
| 104 | Спальне приміщення для особового складу з коридором | 324,22 | |
| 105 | Народознавча світлиця | 37,80 | |
| 106 | Кімната зберігання зброї | 25,65 | |
| 107 | Кімната зберігання спецзасобів | 23,94 | |
| 108 | Кімната чищення зброї | 35,63 | |
| 109 | Кімната підготовки офіцерів | 25,99 | |
| 110 | Душова | 12,83 | |
| 111 | Умивальна | 16,53 | |

| № прим. | Найменування | Площа, м ² | Примітки |
|---------|--|-----------------------|----------------------|
| 112 | Туалет | 36,30 | |
| 113 | Кімната для чищення взуття та куріння | 10,26 | |
| 114 | Технічне приміщення | 9,83 | |
| 115 | Сушарня для просушування обмундирування і взуття | 16,06 | |
| 116 | Кімната для зберігання майна роти та особистих речей військовослужбовців | 25,71 | |
| 117 | Кімната побутового обслуговування | 15,33 | |
| 118 | Кімната підготовки сержантів | 26,22 | |
| 119 | Кімната командира роти | 19,10 | |
| 120 | Сходова | 14,24 | |
| 121 | Сходова | 14,25 | |
| 122 | Тамбур | 7,79 | |
| 123 | Коридор | 9,79 | |
| | | 820,91 | М² |

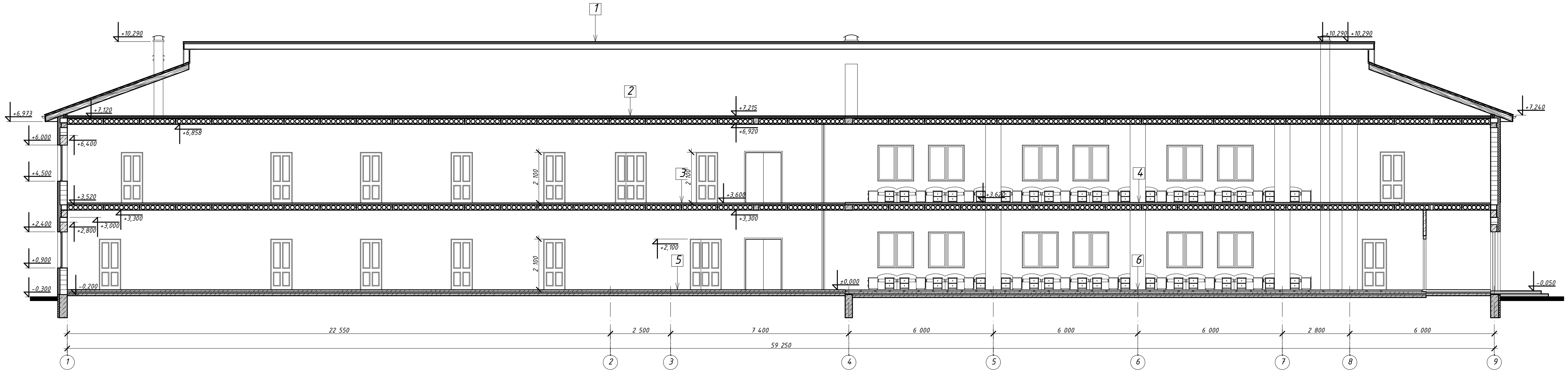
Вузол влаштування зовнішньої стіни



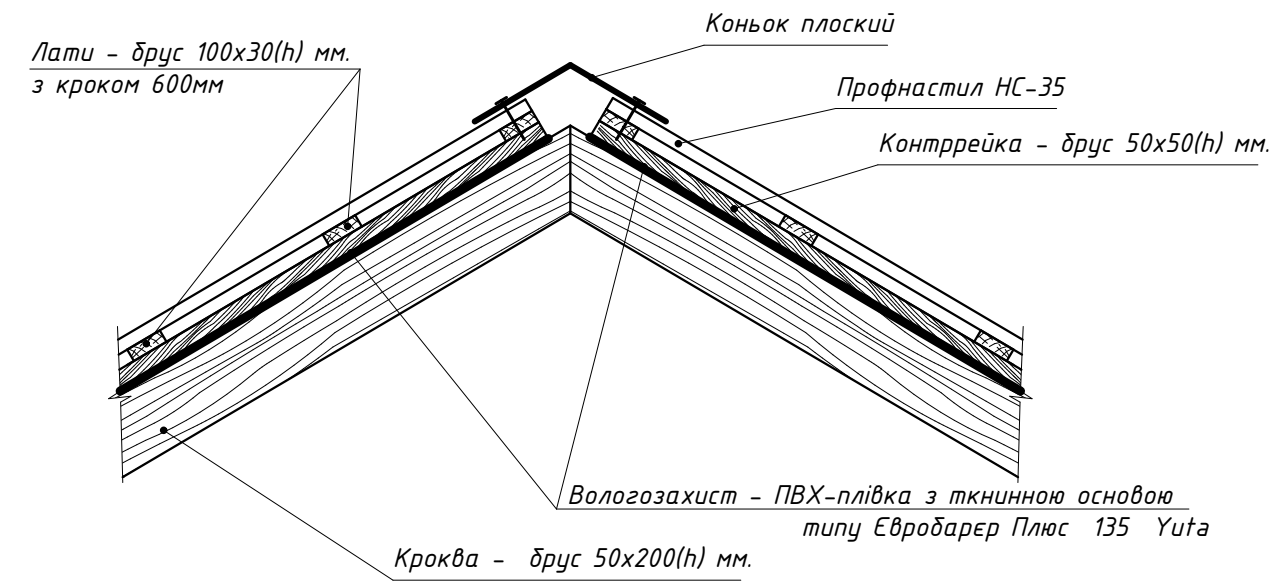
| | | | | | | | | | |
|------|-------|------|------|--------|--|--|--------|-------|---------|
| | | | | | 03/18-AP | | | | |
| | | | | | Будівництво двоповерхової казарми у ВЧ 3027 в м. Вишгород Київської області. | | | | |
| Змін | Кільк | Арк. | №Док | Підпис | Дата | Двоповерхова казарма | Стадія | Аркуш | Аркушів |
| | | | | | 05.18 | | РП | 6 | |
| | | | | | 05.18 | План на позн. 0,000, Експлікація приміщень, Вузол влаштування зовнішньої стіни | | | |
| | | | | | 05.18 | | | | |

Інв. № оригіналу
 Підпис і дата
 Занісність №В. IV

Розріз 1-1



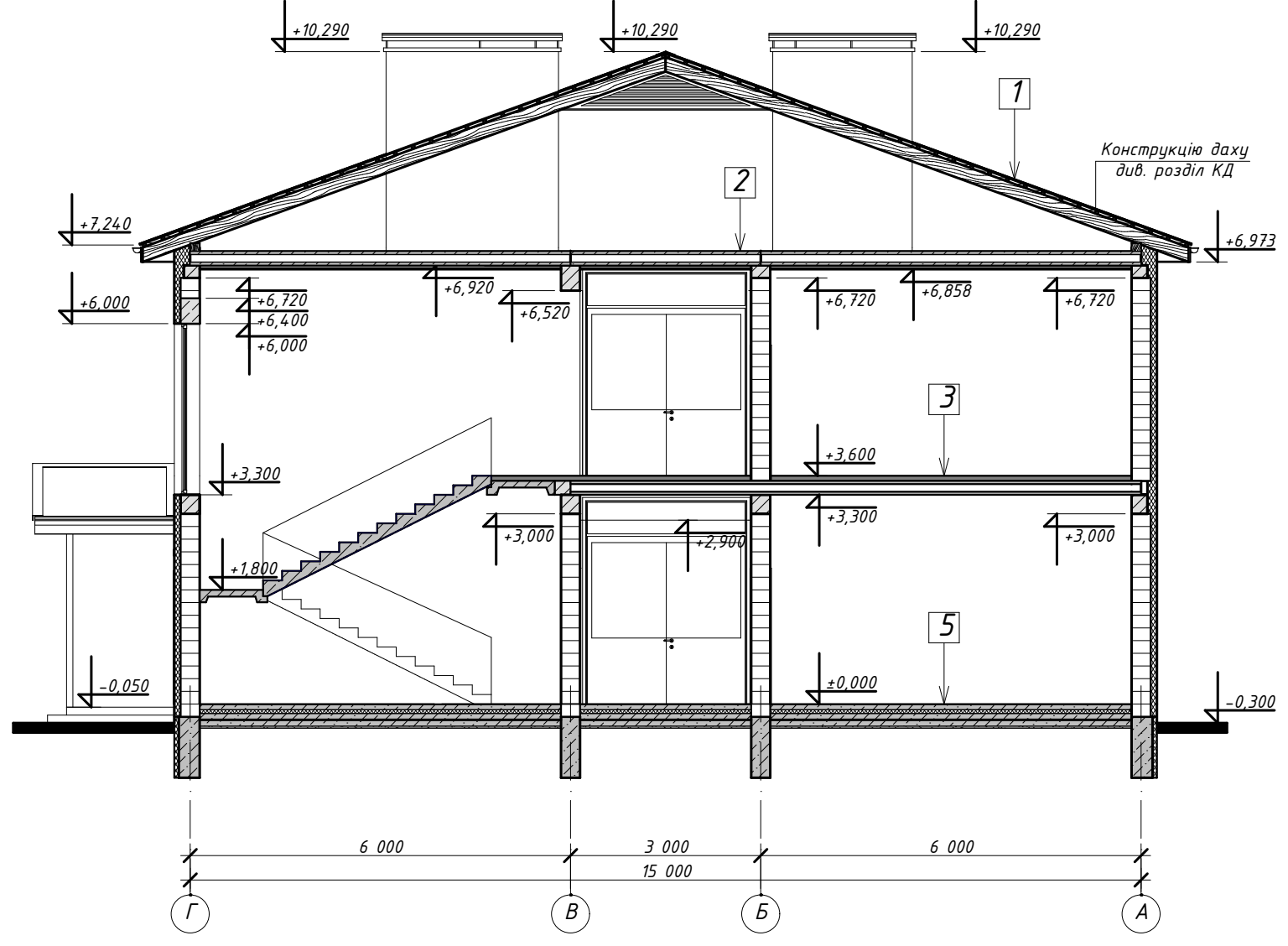
Влаштування конькового вузла



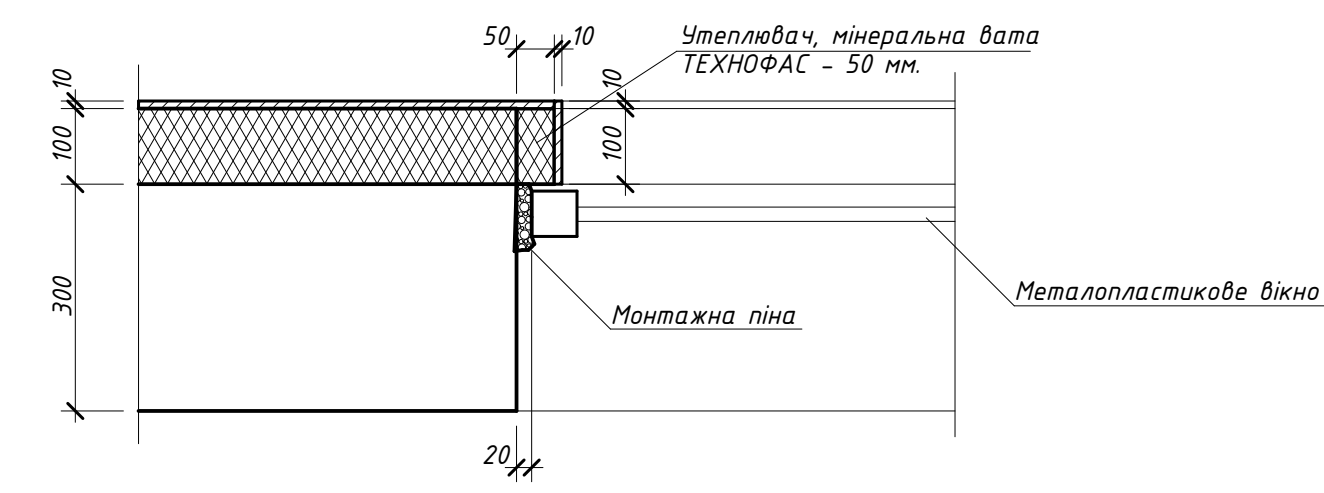
Склад конструкції даху, покриття, перекриття та підлоги

- 1.** Профнастил НС-35
 - 2.** Лати - брус 100x30(h) мм з кроком 600мм
 - 3.** Контррейка - брус 50x60(h) мм.
 - 4.** Вологозахист - ПВХ-плівка з ткниною основою типу Евробарер Плюс 135 Yuta
 - 5.** Кроква - брус дерев'яний
-
- 1.** Покриття - плитка керамічна (керамограніт) на клею
 - 2.** Цементно-піщана стяжка М 150 армована сіткою - 80 мм.
 - 3.** Утеплювач - екструдований пінополістерол (екстрпаллекс) 60 мм.
 - 4.** Гідроізоляція Технноколь (оклеєна)
 - 5.** Основа із бетону М 100 (В7,5) - 80 мм.
 - 6.** Щедінь фр. 20-40 мм. - 50 мм.
-
- 1.** Покриття - дошка підлоги - 35мм
 - 2.** Лага - дерев'яний брус - 50x50мм
 - 3.** Цементно-піщана стяжка М 150 армована сіткою - 80 мм.
 - 4.** Утеплювач - екструдований пінополістерол (екстрпаллекс) 60 мм.
 - 5.** Гідроізоляція Технноколь (оклеєна)
 - 6.** Основа із бетону М 100 (В7,5) - 80 мм.
 - 7.** Щедінь фр. 20-40 мм. - 50 мм.
-
- 1.** Покриття - плитка керамічна (керамограніт) на клею (носостійкий напівкомерційний лінолеум) - 10мм
 - 2.** Вирівнююча цементно-піщана стяжка армована сіткою - 70мм
 - 3.** Гідроізоляція рулонна у вологих приміщеннях із заведенням на стіну 200 мм.
 - 4.** Багатопустотна плита перекриття - 220мм
-
- 1.** Покриття - дошка підлоги - 35мм
 - 2.** Лага - дерев'яний брус - 50мм
 - 3.** Вирівнююча стяжка - 15мм
 - 4.** Багатопустотна плита перекриття - 220мм

Розріз 2-2



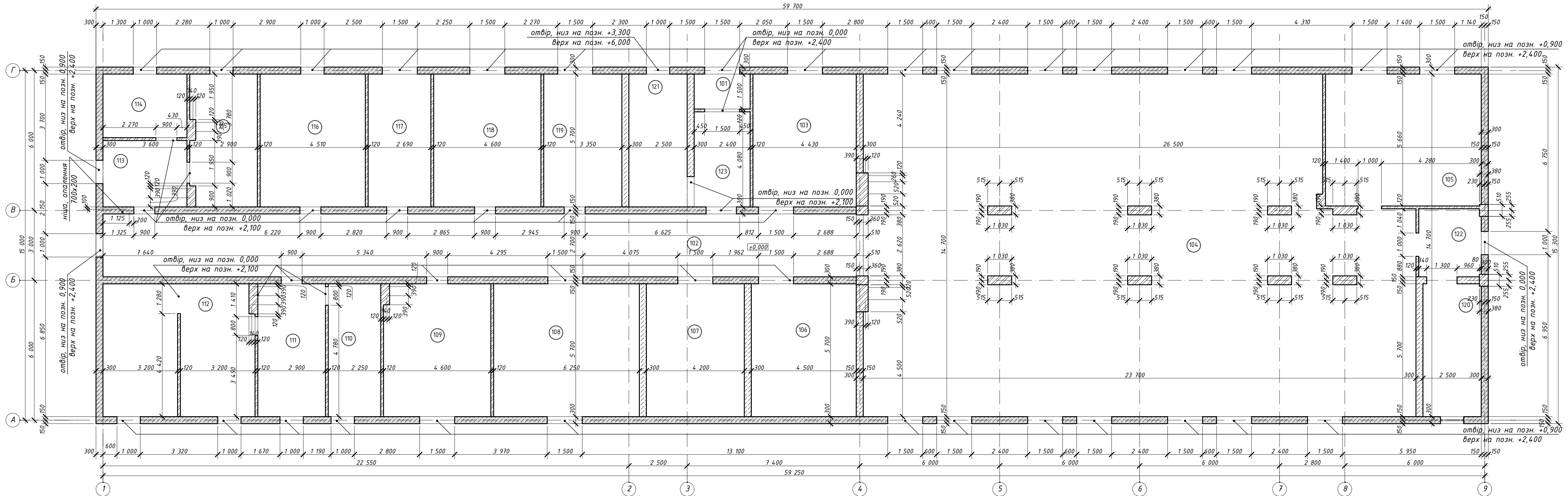
Вузол влаштування відкосів



| | | | | | | | | | | |
|------|-------|------|------|--------|--|----------------------|--|-------|---------|--|
| | | | | | 03/18-AP | | | | | |
| | | | | | Будівництво двоповерхової казарми у ВЧ 3027 в м. Вишгород Київської області. | | | | | |
| Змін | Кільк | Арк. | №Док | Підпис | Дата | Двоповерхова казарма | Стадія | Аркуш | Аркушів | |
| | | | | | 05.18 | | РП | 8 | | |
| | | | | | 05.18 | | Розріз 1-1, Розріз 2-2, Влаштування конькового вузла, Вузол влаштування зовнішньої стіни (1) | | | |
| | | | | | 05.18 | | | | | |

Інв. № оригіналу
 Підпис і дата
 Занятість інв. №

Кладочний план 1-го поверху

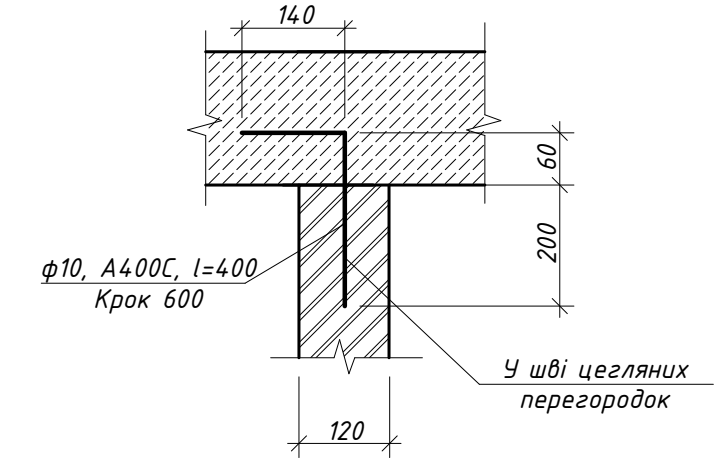


Експлікація приміщень

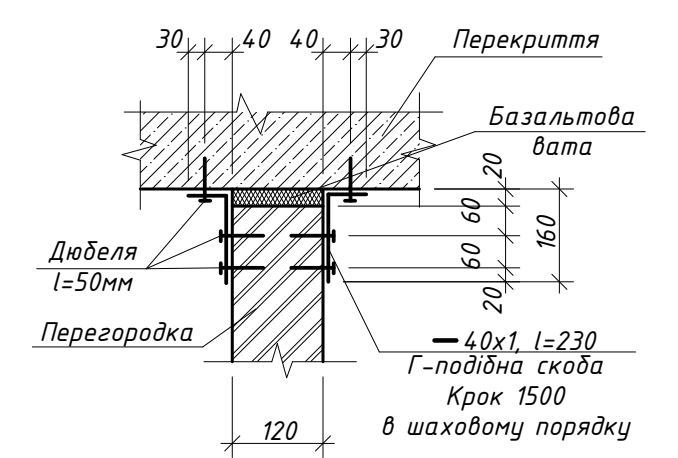
| № прим. | Найменування | Площа, м ² | Примітки |
|---------|---|-----------------------|----------|
| 101 | Тамбур | 3,60 | |
| 102 | Коридор | 84,59 | |
| 103 | Кімната для занять фізичними вправами та спортом | 25,25 | |
| 104 | Спальне приміщення для особового складу з коридором | 324,22 | |
| 105 | Народознавча світлиця | 37,80 | |
| 106 | Кімната зберігання зброї | 25,65 | |
| 107 | Кімната зберігання спецзасобів | 23,94 | |
| 108 | Кімната чищення зброї | 35,63 | |
| 109 | Кімната підготовки офіцерів | 25,99 | |
| 110 | Душова | 12,83 | |
| 111 | Умивальна | 16,53 | |

| № прим. | Найменування | Площа, м ² | Примітки |
|---------|--|---------------------------------|----------|
| 112 | Туалет | 36,30 | |
| 113 | Кімната для чищення взуття та куріння | 10,26 | |
| 114 | Технічне приміщення | 9,83 | |
| 115 | Сушарня для просушування обмундирування і взуття | 16,06 | |
| 116 | Кімната для зберігання майна роти та особистих речей військовослужбовців | 25,71 | |
| 117 | Кімната побутового обслуговування | 15,33 | |
| 118 | Кімната підготовки сержантів | 26,22 | |
| 119 | Кімната командира роти | 19,10 | |
| 120 | Сходова | 14,24 | |
| 121 | Сходова | 14,25 | |
| 122 | Тамбур | 7,79 | |
| 123 | Коридор | 9,79 | |
| | | 820,91 м ² | |

Вузол примікання цегляних перегородок та каналів до стін з газоблоку



Вузол кріплення перегородок до перекриття



Умовні позначення:

- газоблок D500
- газоблок D400
- керамічна цегла М 100

Примітки:
1. Висота необумовлених дверних прорізів 2100 мм.

| Змін | Кільк | Арк. | №Док. | Підпис | Дата |
|------|-------|------|-------|--------|-------|
| | | | | | 05.18 |
| | | | | | 05.18 |
| | | | | | 05.18 |
| | | | | | 05.18 |

03/18-АР

Будівництво двоповерхової казарми у ВЧ 3027
в м. Вишгород Київської області.

| Об'єкт | Стадія | Аркуш | Аркушів |
|----------------------|--------|-------|---------|
| Двоповерхова казарма | РП | 9 | |

Кладочний план 1-го поверху,
Експлікація приміщень

№в. Н ориєнтації
 Підпис і дата
 Занятість №в. Н