

Відомість робочих креслень основного комплексу ОВ

Аркуш	Найменування	Примітка
1	Загальні дані	
2	Опалення. План цокольного поверху.	
3	Опалення. План першого поверху на відм. 0.000	
4	Опалення. План другого поверху на відм. +3.050	
5	Аксометрична схема системи опалення першого та другого поверху	
6	Вентиляція. План цокольного поверху.	
7	Вентиляція. План першого поверху.	
8	Вентиляція. План другого поверху.	
9	Аксометрична схема вентиляція кухні	
10	Характеристика вентиляційного обладнання	

Відомість документів, на які посилаються і які додаються

Позначення	Найменування	Примітки
	Документи, на які посилаються	
ДБН В.2.5-67:2013	Опалення, вентиляція та кондиціонування	
ДБН В.2.6-31:2016	Теплова ізоляція будівель	
ДБН В.2.2-9-2009	Громадські будівлі та споруди	
ДБН В.1.1-7-2002	Захист від пожежі. Пожежна безпека	
ДБН В.2.2-4-97	Будинки та споруди дитячих дошкільних закладів	
ДБН В.2.5-77:2014	Котельні	
СНиП 2.04.14-88	Тепловая изоляция оборудования и трубопроводов	
ГОСТ 16037-80	Соединения сварные стальных трубопроводов.	
ДСТУ Б.А.2.4-8-95	Умовні позначення елементів санітарно-технічних систем.	
	Документи, які додаються	
ОВ.С	Специфікація обладнання, виробів та матеріалів	3 аркуши

Загальні вказівки

Проект реконструкції системи теплозабезпечення дошкільного навчального закладу №14, розташованого за адресою: м. Львів, вул. Нововознесенська, 42, виконано у відповідності із завданням на проектування та з діючими нормами та правилами.

Основним джерелом теплопостачання системи опалення є електричний котел, Protherm SKAT.

- Система опалення водяна двутрубна горизонтальна тупікова (75/55 °С). Циркуляція теплоносія в системі опалення забезпечується насосами, що встановленні в котельні на цокольному поверсі. Опалювальні прилади на цокольному поверсі - реєстри із гладких труб.
- Трубопроводи системи опалення виконується зі поліпропілену. В якості опалювальних приладів проектом передбачені алюмінієві секційні радіатори типу «Calidor» виробництва ф-ми «Fondital» (бокове підключення) з краном типу Ма'євського. Радіатори постачаються пофарбовані та у зібраному вигляді на заводі виробника.
- Регулювання системи опалення якісно-кількісне. В котельні регулювання відбувається за рахунок зміни температури теплоносія, а дорегулювання в опалювальних приладах, що оснащенні термостатичними клапанами з термоголівками виробництва фірми "Данфос"..
- Гідравлічні випробування системи опалення в зібраному вигляді проводити під тиском 1,25 робочого.
- Для гідравлічної ув'язки та автоматичного підтримання необхідних параметрів в системах опалення передбачено установку балансувальних вентилів фірми "DANFOSS".

Видалення повітря з системи опалення передбачається повітряними кранами типу «Маєвського», встановлених у верхніх пробках радіаторів і автоматичними повітро-відвідними клапанами у верхніх точках стояків.

Спорожнення системи опалення передбачено з нижніх точок через дренажні крани в існуючу каналізацію.

Після випробування систем на міцність та герметичність виконати промивку водою під тиском.

Система вентиляції та гарячого водопостачання. До установки приймаємо рекуператор Мікра 150, що є припливно-витяжною прямоточною системою вентиляції (приплив і витяжка відбуваються одночасно без змішування повітряних потоків).

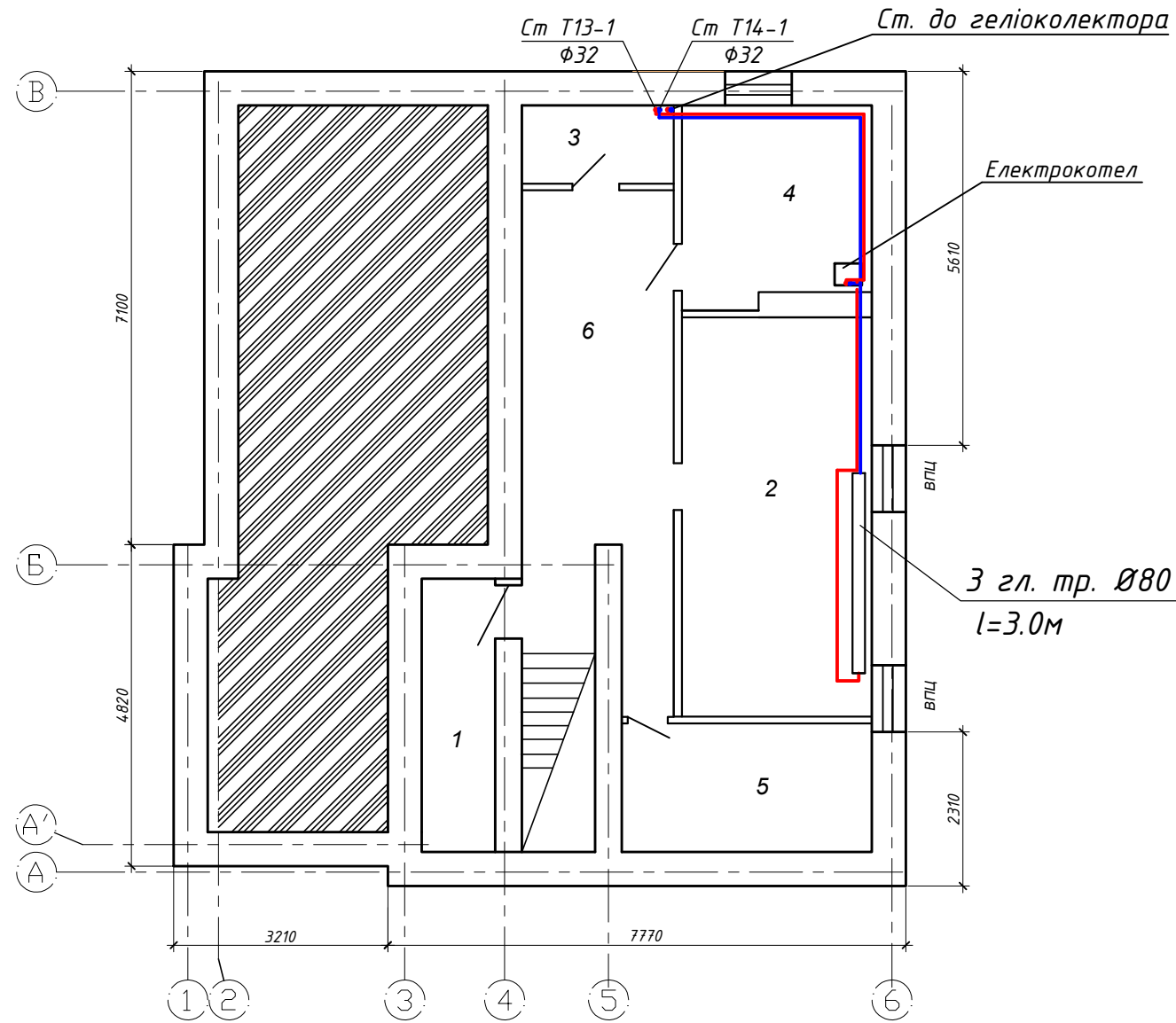
Підвісна припливно-витяжна установки кріпиться до плит перекриття.

Для забезпечення дитячого закладу гарячою водою передбачена комбінована система теплопостачання, яка складається з: геліосистеми на базі 4-и плоских геліоколекторів, одного баку бівалентного баку ГВП та настінного електричного котла.

Системи управління виконані на базі мікропроцесорних програмованих приладів керування.

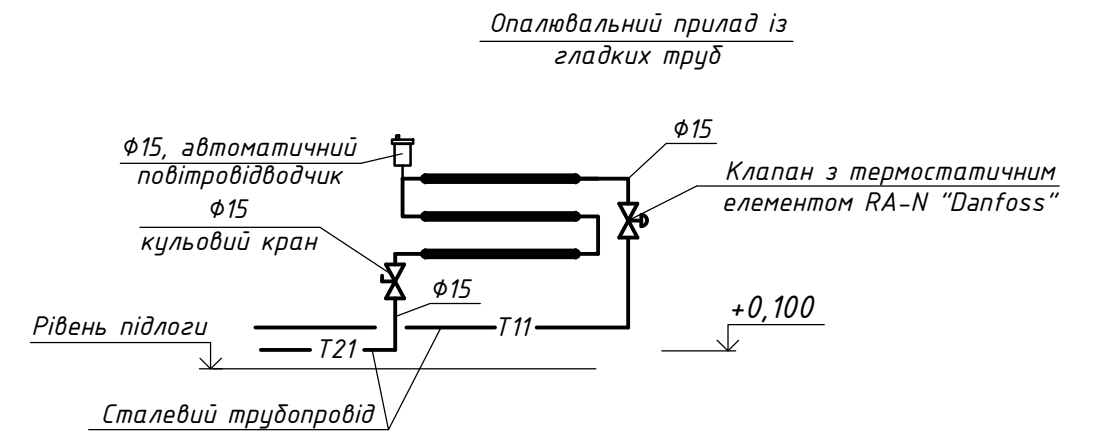
Зм.	Кіл.	Арк.	Недок.	Підпис	Дата				
						"Реконструкція системи теплозабезпечення дошкільного навчального закладу №14, розташованого за адресою: м. Львів, вул. Нововознесенська, 42".			
ГІП						Будівля дошкільного закладу № 14	Стадія	Аркуш	Аркушів
Розробив					РП		1	10	
Перевірів									
						Загальні дані			
Н.контр.									

План цокольного поверху
М 1:100



Експлікація приміщень

Номер по плану	Найменування	Площа, кв.м	Прим.
Цокольний поверх			
1	Комора	11,1	
2	Кухня	17,1	
3	Підсобне приміщення	2,7	
4	Котельня	8,7	
5	Приміщення не використовується	7,2	
6	Коридор	11,6	



* Можлива заміна котла Tronic 5000 фірми "Buderus" на котел "Protherm SKAT" або інший з аналогічними параметрами

Зм.	Кіл.	Арк.	Недок.	Підпис	Дата				
						"Реконструкція системи теплозабезпечення дошкільного навчального закладу №14, розташованого за адресою: м. Львів, вул. Нововознесенська, 42".			
ГІП						Будівля дошкільного закладу № 14	Стадія	Аркуш	Аркуші
Розробив							РП	2	10
Перевірів									
Н.контр.						План опалення цокольного поверху			

Експлікація приміщень

Номер по плану	Найменування	Площа, кв.м	Прим.
Перший поверх			
1	Адміністративне приміщення	11,1	
2	Сан.вузли (опоряджені керам. плиткою)	0,9	
3	Спальня	19,9	
4	Учбова кімната	8,7	
5	Ігрова кімната	31,0	
6	Коридор	11,6	
7	Тамбур	6,1	
8	Технічна кімната		

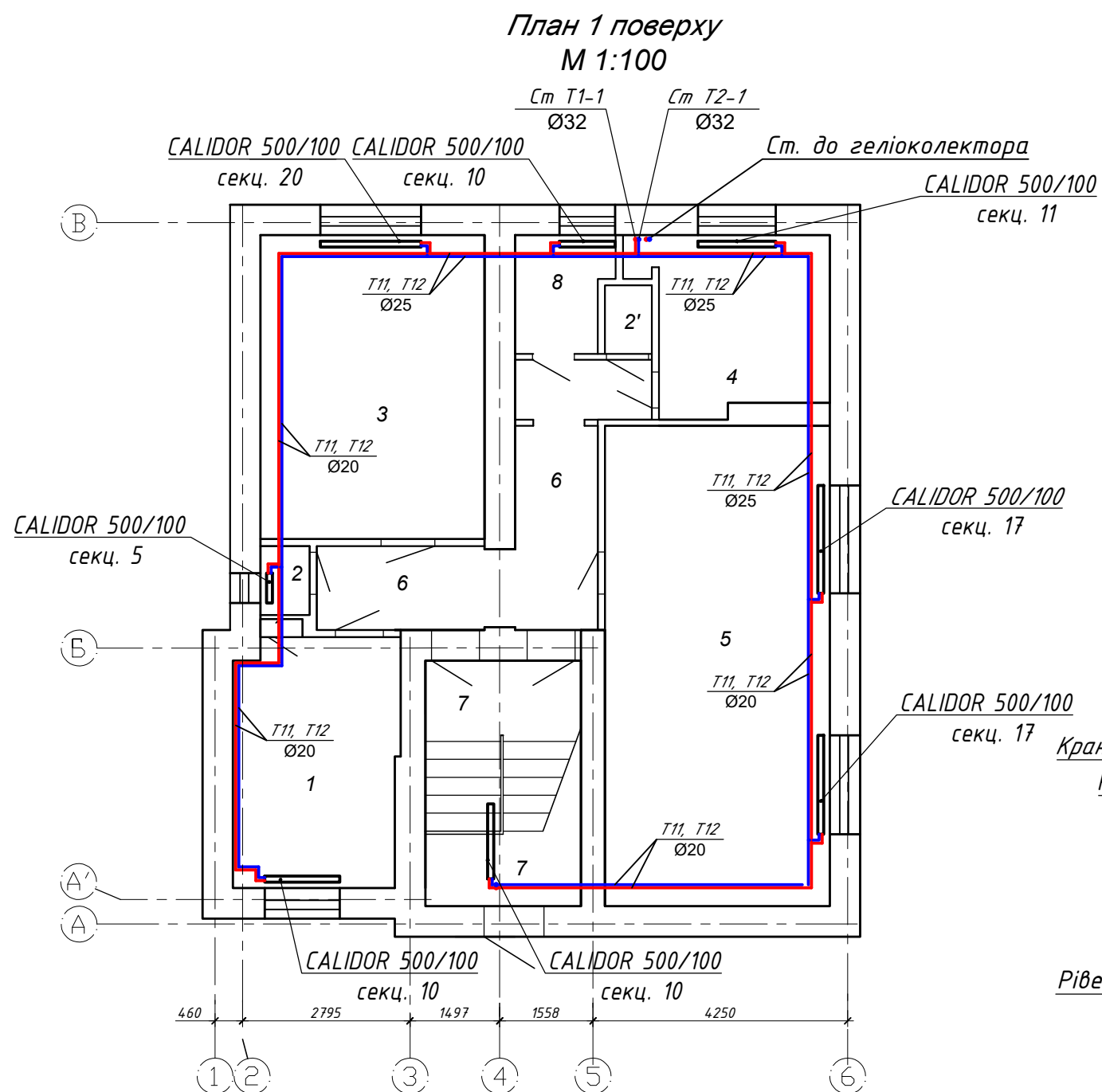
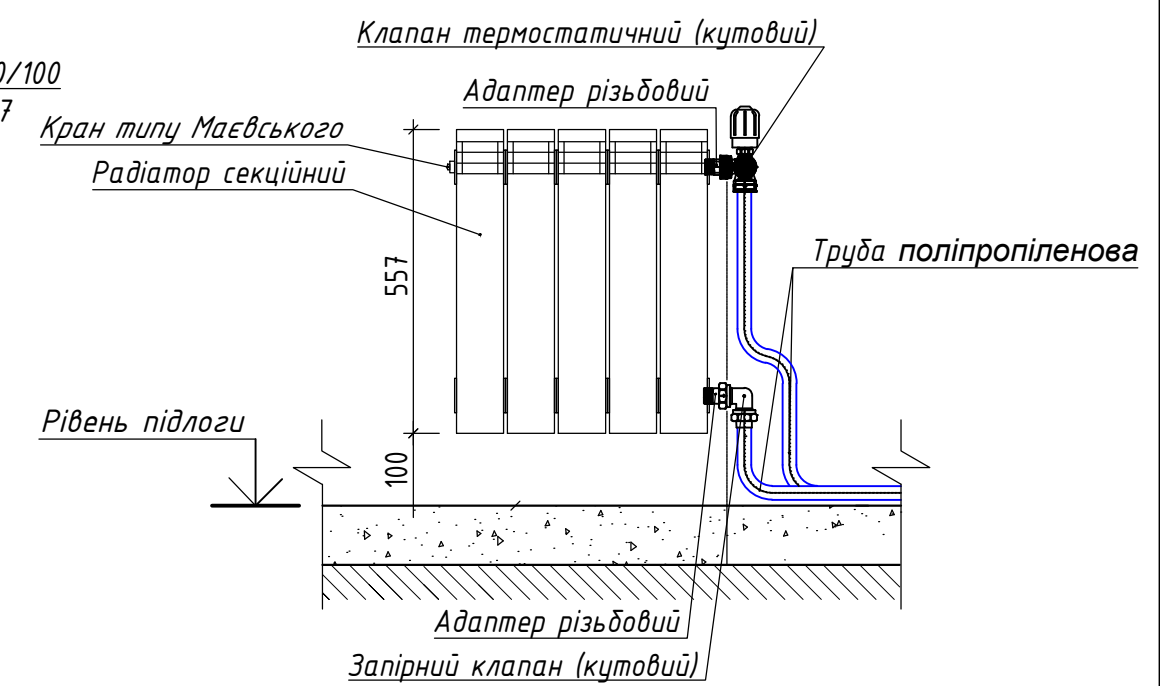
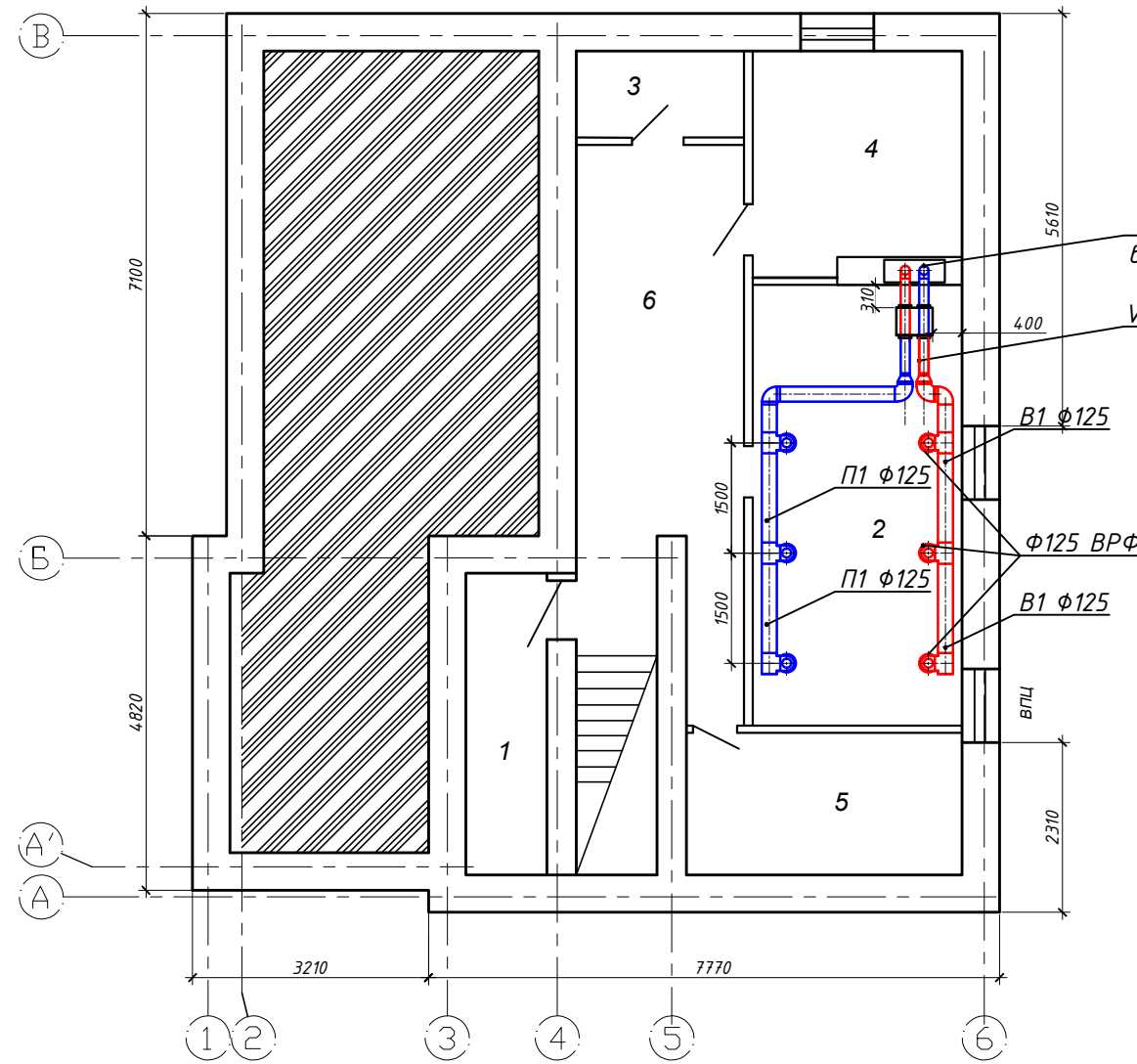


Схема підключення секційних опалювальних приладів



						"Реконструкція системи теплозабезпечення дошкільного навчального закладу №14, розташованого за адресою: м. Львів, вул. Нововознесенська, 42".			
Зм.	Кіл.	Арк.	Недок.	Підпис	Дата	Будівля дошкільного закладу № 14	Стадія	Аркуш	Аркушів
ГІП							РП	3	10
Розробив						План опалення 1-го поверху			
Перевірів									
Н.контр.									

План цокольного поверху
М 1:100



Вивести на відмітку +8.200
в існуючому каналі, що залишився
після демонтажу печі
Vents ВУТ100 П

Vents ВУТ100 П

Експлікація приміщень

Номер по плану	Найменування	Площа, кв.м	Прим.
Цокольний поверх			
1	Комора	11,1	
2	Кухня	17,1	
3	Підсобне приміщення	19,9	
4	Котельня	8,7	
5	Приміщення не використовується	31,0	
6	Коридор	11,6	

Мінімальна відстань для монтажу

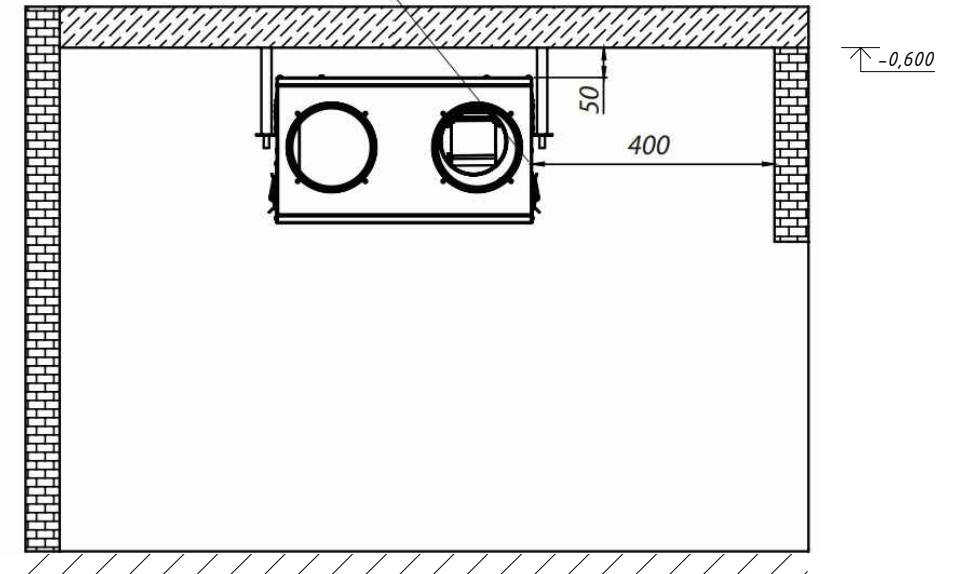
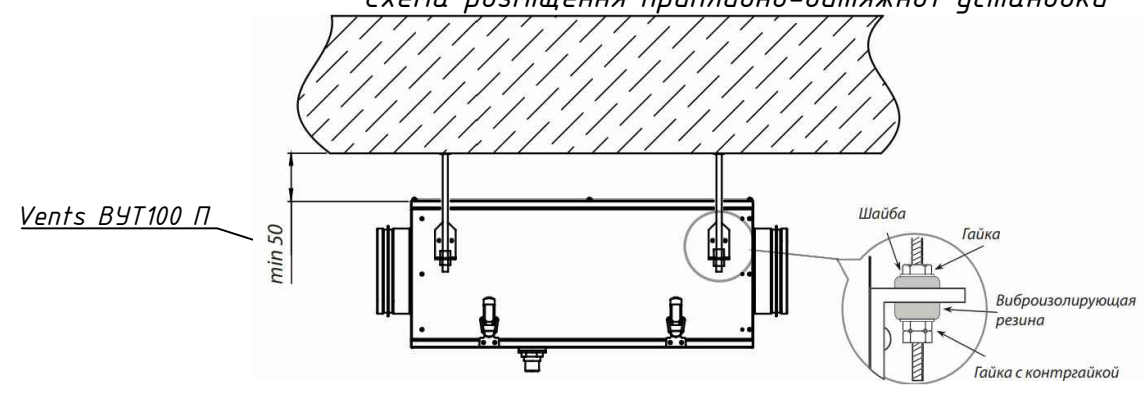
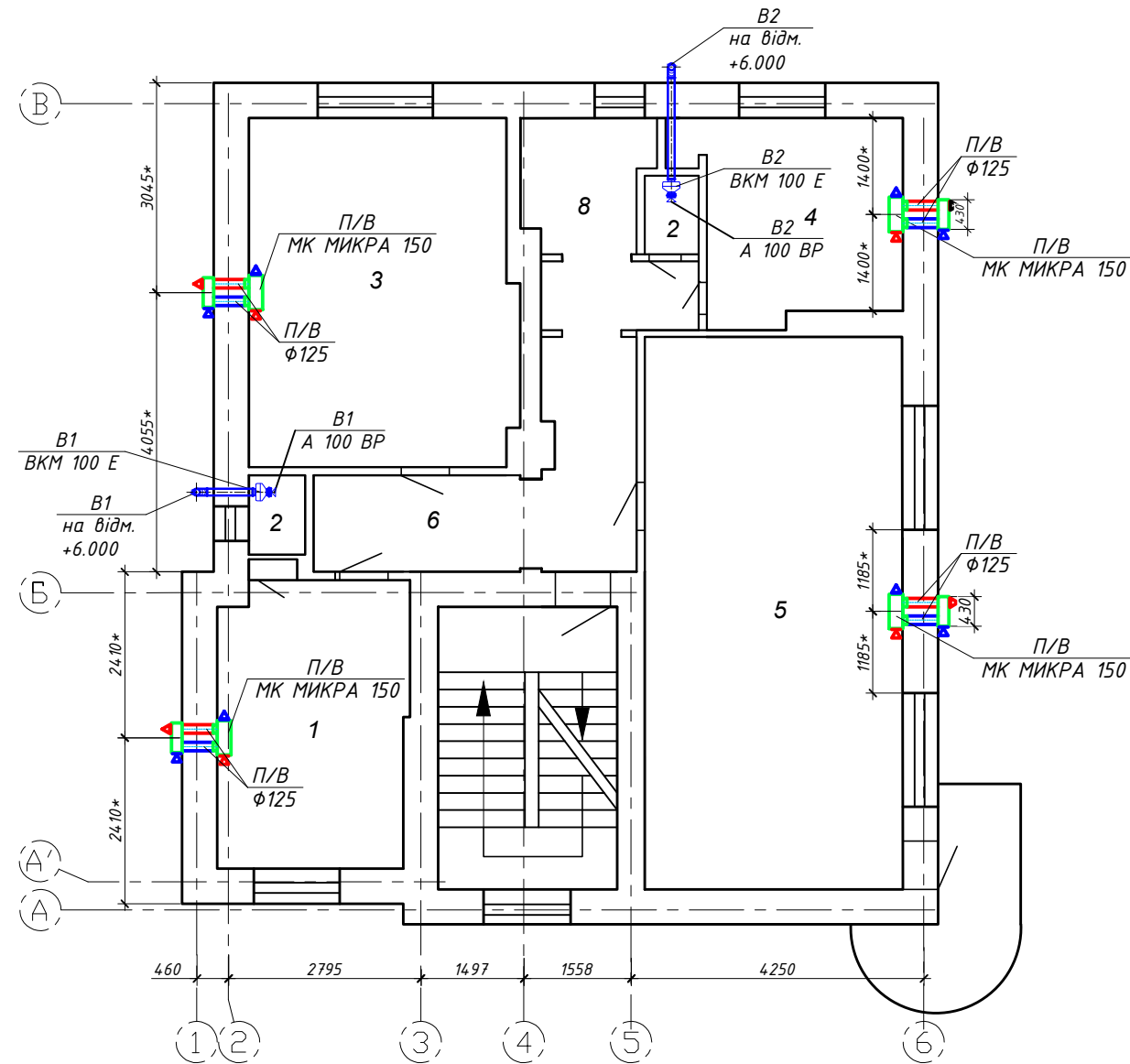


Схема розміщення припливно-витяжної установки



Зм.	Кіл.	Арк.	Недок.	Підпис	Дата	"Реконструкція системи теплозабезпечення дошкільного навчального закладу №14, розташованого за адресою: м. Львів, вул. Нововознесенська, 42".			
ГІП									
Розробив							РП	6	10
Перевірів						Вентиляція. План цокольного поверху			
Н.контр.									

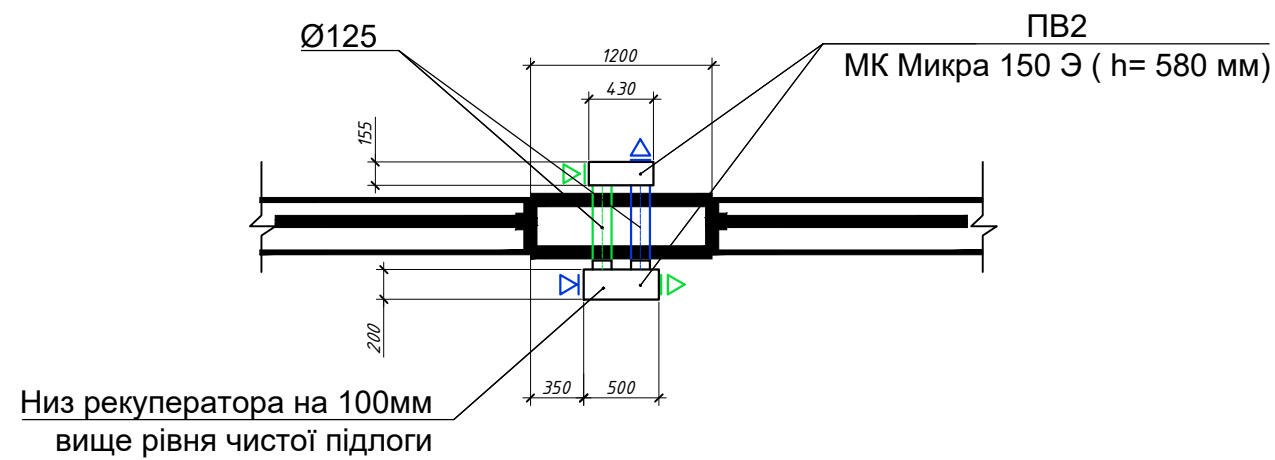
План 2 поверху
М 1:100



Експлікація приміщень

Номер по плану	Найменування	Площа, кв.м	Прим.
Другий поверх			
1	Адміністративне приміщення	11,0	
2	Сан.вузли (опоряджені керам. плиткою)	0,9	
3	Спальня	19,9	
4	Учбова кімната	8,7	
5	Ігрова кімната	31,0	
6	Коридор	11,6	
7	Тамбур	6,1	
8	Технічна кімната		

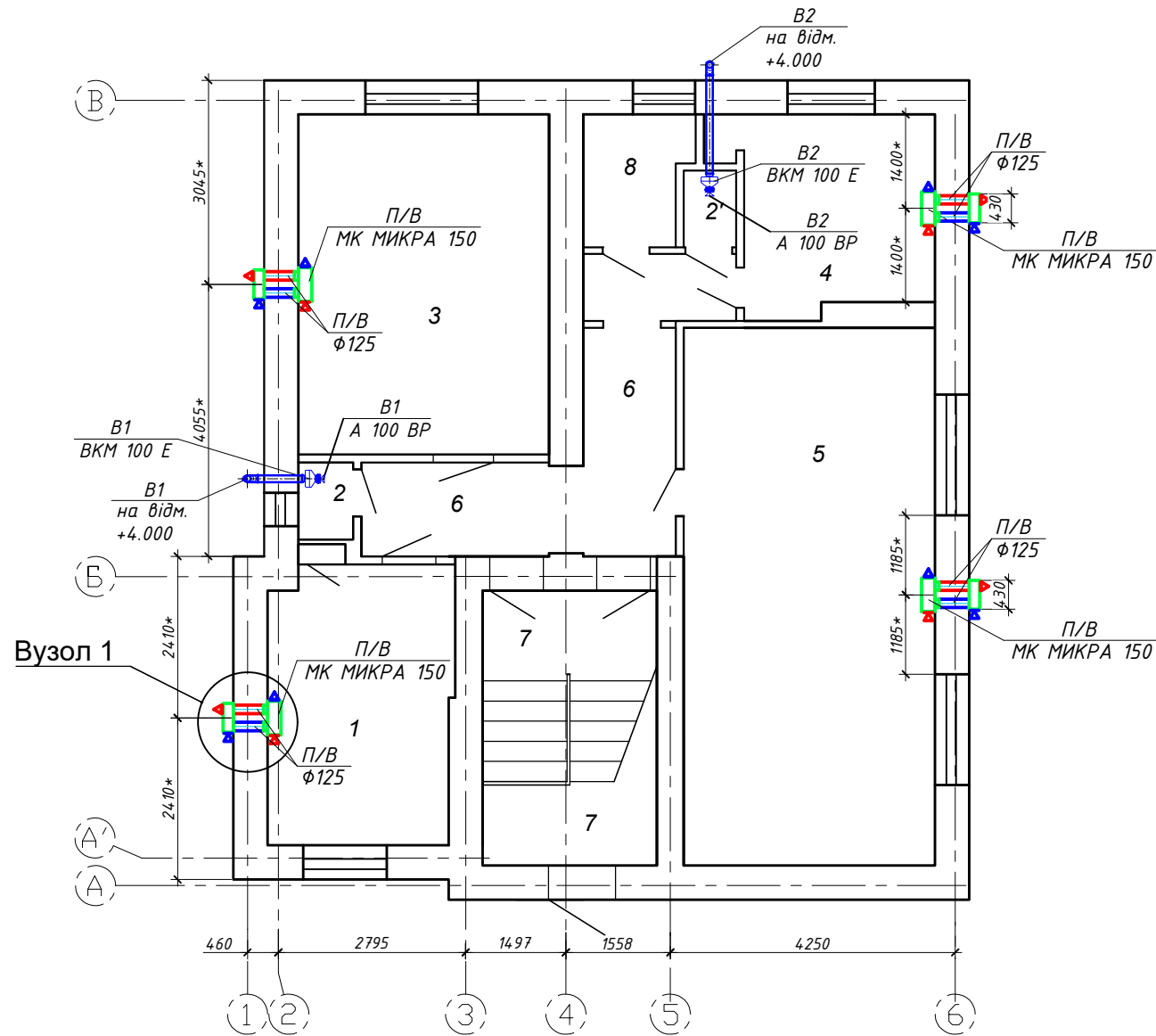
Вузол 1



* Прив'язки обладнання уточнити при виконанні монтажних робіт.

Зм.	Кіл.	Арк.	Недок.	Підпис	Дата	"Реконструкція системи теплозабезпечення дошкільного навчального закладу №14, розташованого за адресою: м. Львів, вул. Нововознесенська, 42".			
ГІП									Стадія
Розробив						Будівля дошкільного закладу № 14	РП	8	10
Перевірів							Вентиляція. План другого поверху.		
Н.контр.									

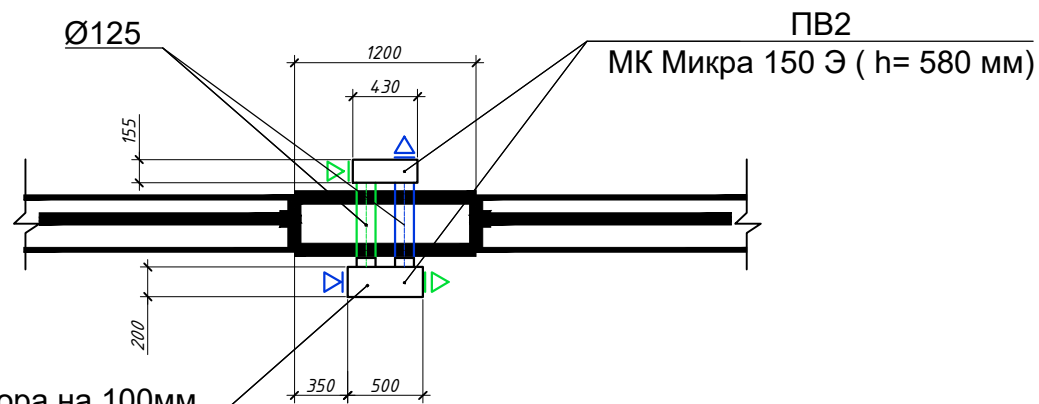
План 1 поверху
М 1:100



Експлікація приміщень

Номер по плану	Найменування	Площа, кв.м	Прим.
Перший поверх			
1	Адміністративне приміщення	11,1	
2	Сан.вузли (опоряджені керам. плиткою)	0,9	
3	Спальня	19,9	
4	Учбова кімната	8,7	
5	Ігрова кімната	31,0	
6	Коридор	11,6	
7	Тамбур	6,1	
8	Технічна кімната		

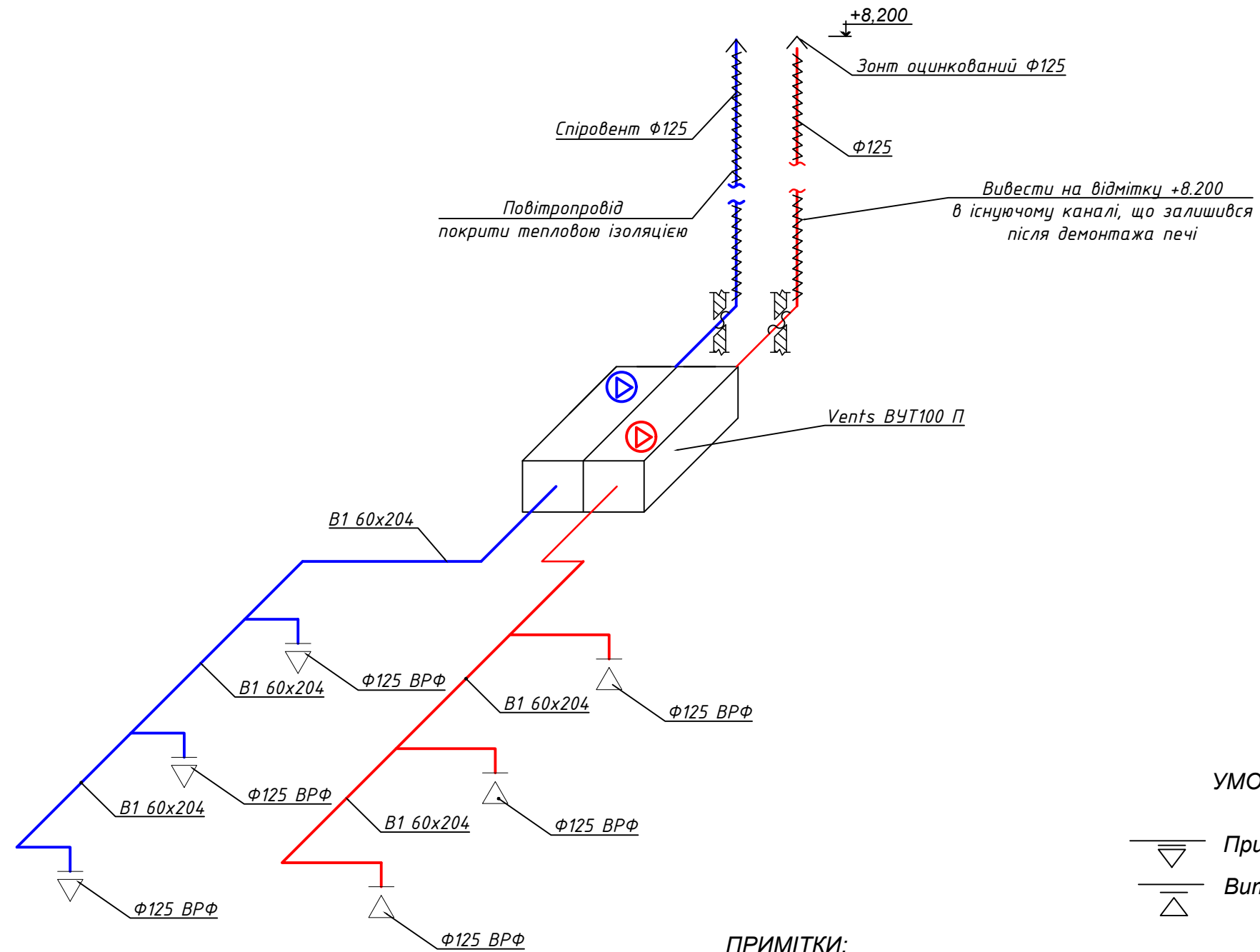
Вузел 1



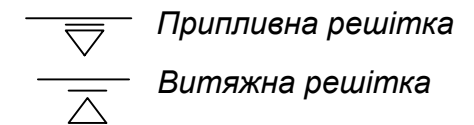
* Прив'язки обладнання уточнити при виконанні монтажних робіт.

Зм.	Кіл.	Арк.	Недок.	Підпис	Дата	"Реконструкція системи теплозабезпечення дошкільного навчального закладу №14, розташованого за адресою: м. Львів, вул. Нововознесенська, 42".			Стадія	Аркуш	Аркушів
ГІП									РП	7	10
Розробив						Будівля дошкільного закладу № 14			Вентиляція. План першого поверху.		
Перевірів											
Н.контр.											

Аксометрична схема
системи вентиляції кухні



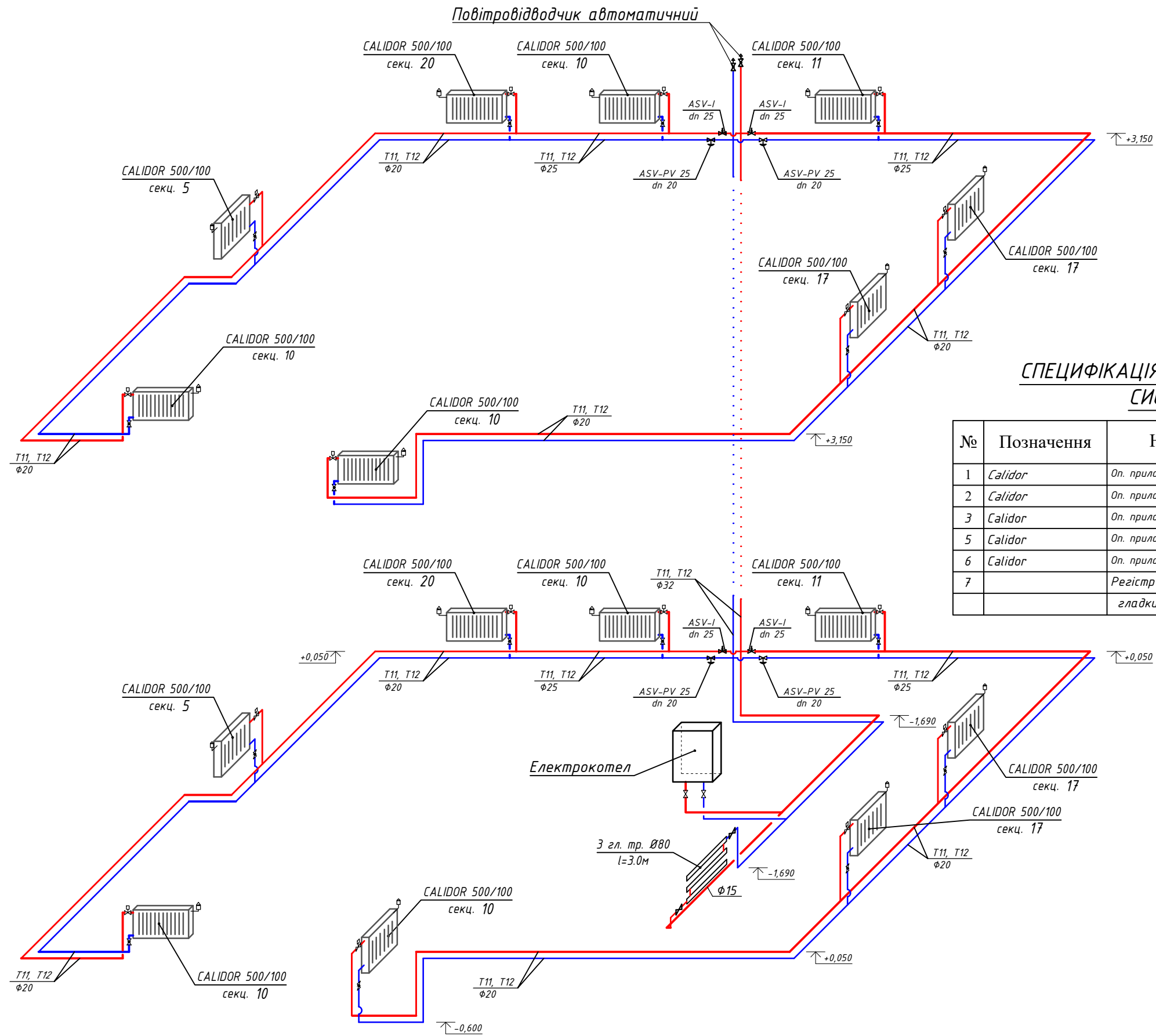
УМОВНІ ПОЗНАЧЕННЯ:



ПРИМІТКИ:

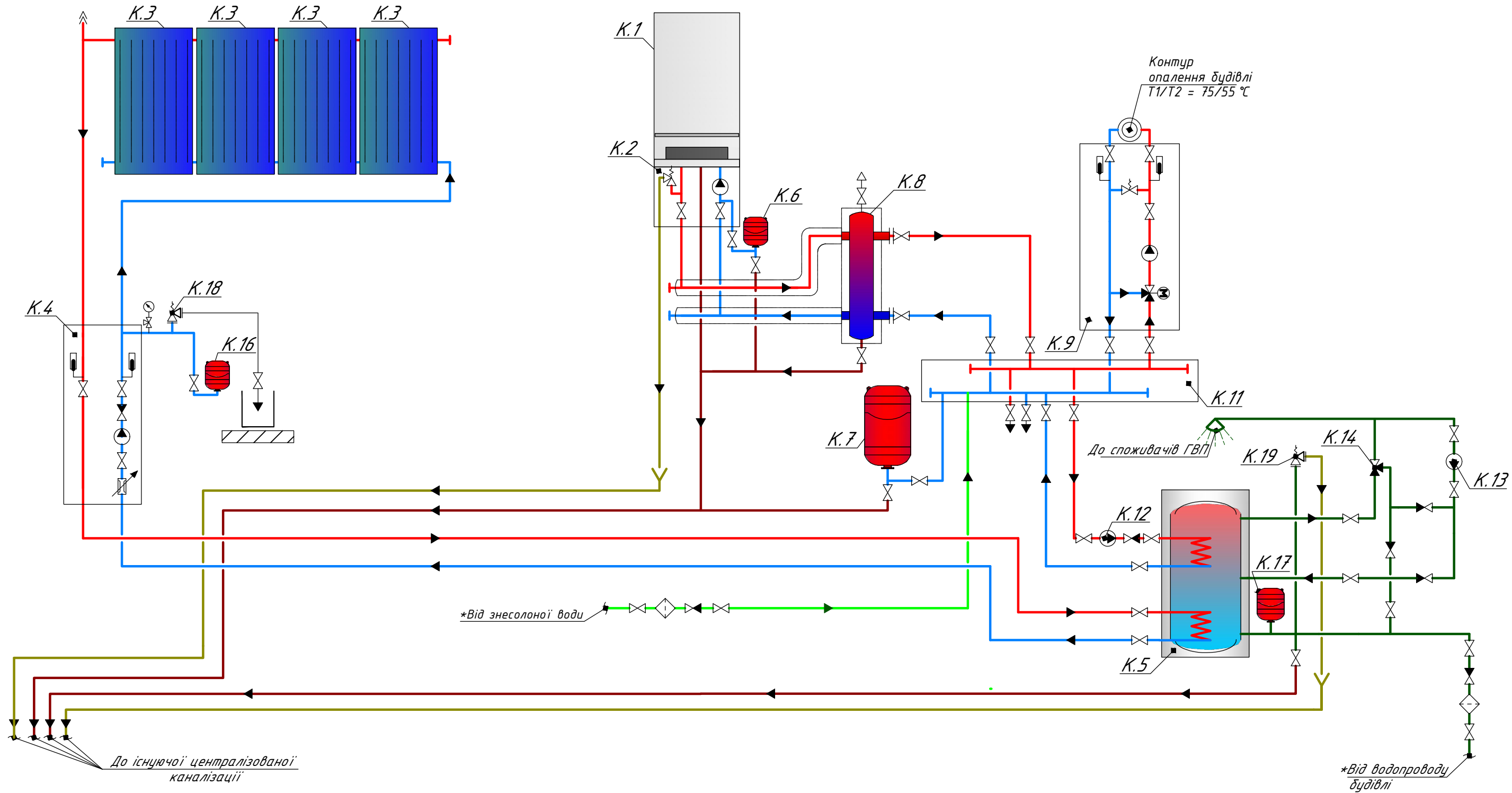
Відмітки прокладки та привязку повітропроводів уточнити по місцю під час монтажу.

							"Реконструкція системи теплозабезпечення дошкільного навчального закладу №14, розташованого за адресою: м. Львів, вул. Нововознесенська, 42".		
Зм.	Кіл.	Арк.	Недок.	Підпис	Дата				
ГІП						Будівля дошкільного закладу № 14	Стадія	Аркуш	Аркуші
Розробив							РП	9	10
Перевірів									
Н.контр.						Вентиляція. Аксометрична схема			



* Можлива заміна котла Tronic 5000 фірми "Buderus" на котел "Protherm SKAT" або інший з аналогічними параметрами

"Реконструкція системи теплозабезпечення дошкільного навчального закладу №14, розташованого за адресою: м. Львів, вул. Нововознесенська, 42".					
Зм.	Кіл.	Арк.	Недок.	Підпис	Дата
ГІП					
Розробив					
Перевірів					
Будівля дошкільного закладу № 14				Стадія	Аркуш
Аксонометрична схема системи опалення				РП	5
				Аркуші	10
Н.контр.					



*Від знесолоної води

*Від водопроводу будівлі

* Вода подається підготовленою, за допомогою системи повного знесолення.

Умовні позначення

- В1 - водопровід господарчо - питний
- В6 - водопровід знесолоної води
- Т1 - тр-д гарячої води подаючий
- Т2 - тр-д гарячої води зворотній
- КЗ.1 - каналізація напірна
- КЗ.2 - каналізація безнапірна
- Клапан регулючий триходовий
- Запірна арматура
- Запобіжний клапан
- Зворотній клапан
- Витратомір
- Фільтр
- Споживач тепла

						"Реконструкція системи теплозабезпечення дошкільного навчального закладу №14, розташованого за адресою: м. Львів, вул. Нововознесенська, 42".			
Зм.	Кіл.	Арк.	Недок	Підпис	Дата	Будівля дошкільного закладу № 14	Стадія	Аркуш	Аркушів
ГІП							РП	2	3
Розробив									
Перевірів									
Н.контр.						Принципова теплова схема			