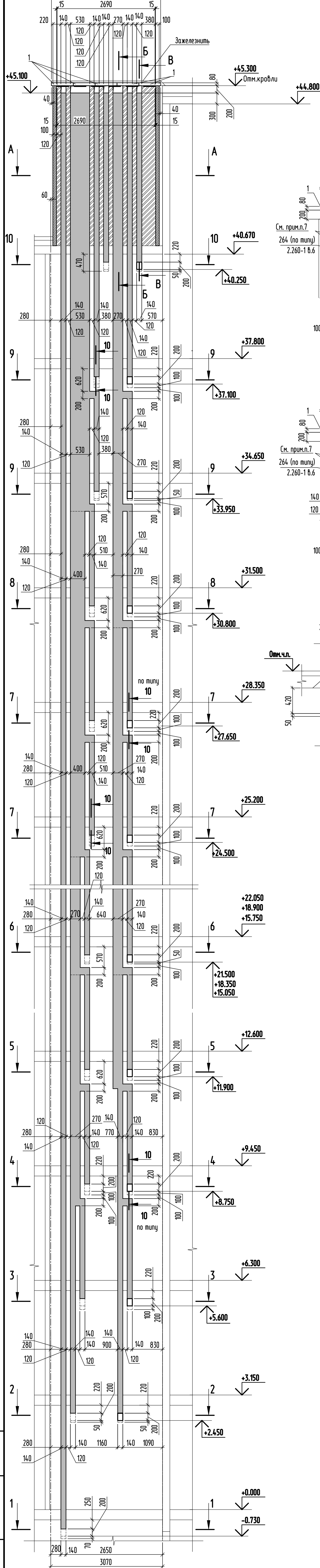


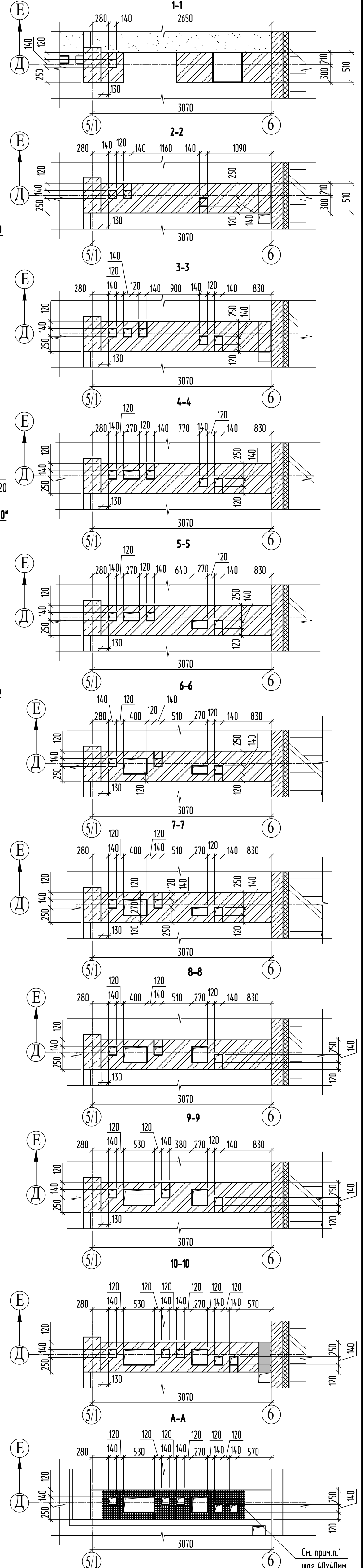
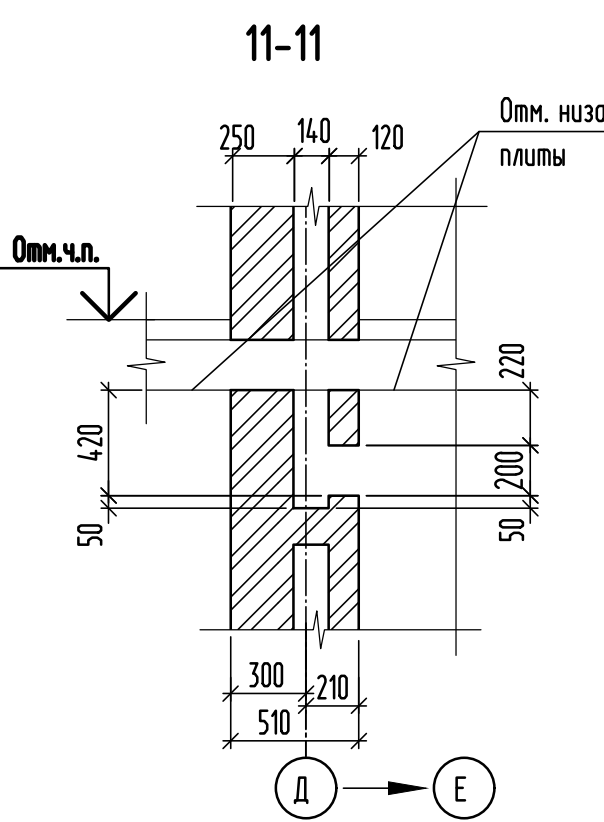
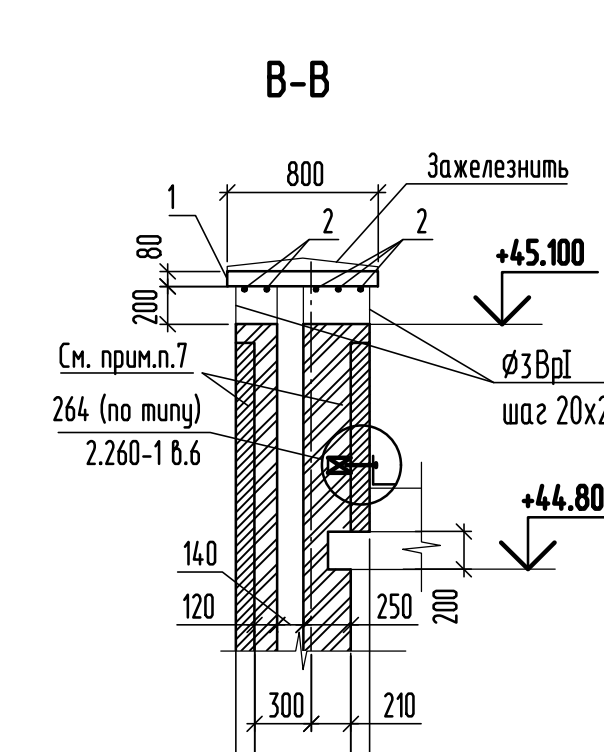
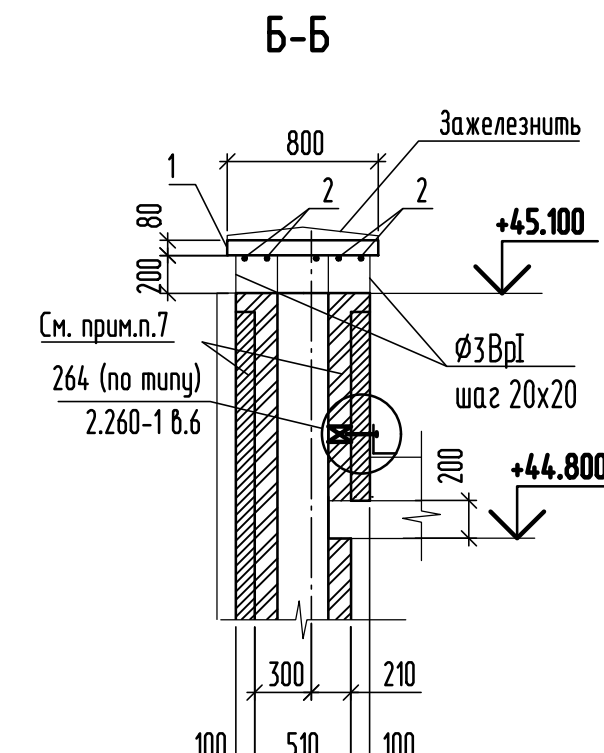
Развертка ВЕ1 с вентшахтой ВШ1

600x5=3000



Спецификация развертки ВЕ1 с вентшахтой ВШ1

Марка поз.	Обозначение	Наименование	Кол.	Масса кг.	Примечание
Вентшахта ВШ1					
1	1.24.3.1-4	ПТ 12.5-8.6	5	96	
2		Ø10AIII ГОСТ 5781-82* l=2690	5	1.7	



- Вентканалы армировать проволокой Ø4ВрI ГОСТ 6727-80 согласно сечения А-А по всей высоте каналов через 3 ряда кладки. В случае прохождения вентиляционных каналов через монолитную плиту проволоку заменить стержнями монолитной плиты. Внутренние поверхности каналов шпатель жидким глинопесчаным раствором.
- Стены вентшахты выполнять из керамического кирпича К 100/25 ГОСТ 530-95 на р-ре М100.
- Стены вентшахты на кровле снаружи оштукатурить.
- Отверстия в стенах вентшахт закрыть железными решетками.
- Расположение вентшахт смотри на чертеже кровли в разделе "АР".
- Над проемами уложить арматуру (поз.2) из расчета 1 стержень на 13см ширины стены (но не менее двух стержней на один проем).
- Вентшахты снаружи утеплить блоками из ячеистого бетона А-60.40.10 Ø=100мм ГОСТ 5742-76 $\gamma=350\text{кг/м}^3$ на клеюном растворе N51 (АООТ "Опытный завод сухих смесей" г. Москва) ТУ 5745-003-05668056-93.
- Данный лист смотреть совместно с л.338.

Имя, И. погр.

Погр. и дата

Взам. инв. N

Арх.№ 498

				15011-АС		
Изм.	Колуч.	Лист	N док.	Подп.	Дата	
Разработал	Кузнецова				04.16.	
Проверил						
ГИП						Стация
Инж.контр.						Лист
ГАП						Листов
Развертка ВЕ1 с вентшахтой ВШ1						